

## Skimmery / Skimmers



Typ/type: 10118

**Závěsný skimmer** je vhodný pro jakýkoli bazén, ale zejména pro již postavené. Je určen pro dodatečnou montáž a je vybaven zpětným vtokem do bazénu, možnost připojení čisticích zařízení hadicí DN 32 mm. Možnost napojení vysavače.

č. z.	název	kg	cena Kč	price EUR
10111	Skimmer plochý – bílý <i>Skimmer flat – white</i>	0,72	1 366,-	42,69
10118	Skimmer plochý – nerez, leštěná <i>Skimmer flat – stainless, glossy</i>	0,72	1366,-	42,69

SP – plochý skimmer 2“ x 50 mm

- kryt nerez
- základ – vstup stěnou ABS

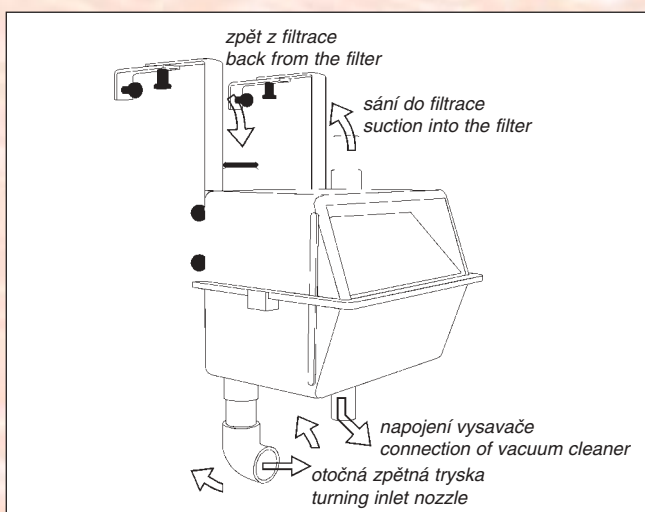
SP – flat skimmer 2“ x 50 mm

- shutter stainless steel
- base – ABS pool-wall lead through

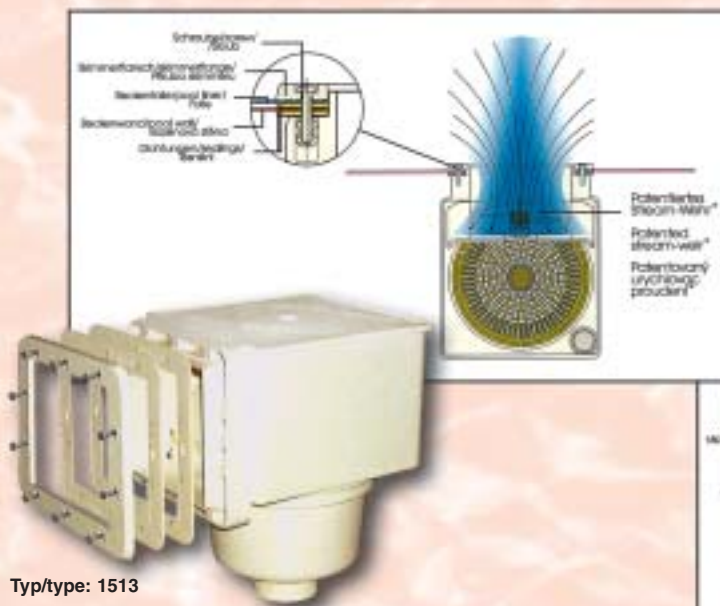
*Suspension skimmer is suitable for any type of swimming pool especially for pools already built. Is designed for supplementary mounting and is equipped with reduction and connection to vacuum cleaners with DN 32 mm hose. Possible to connect vacuum cleaner.*



Typ/type: 10031



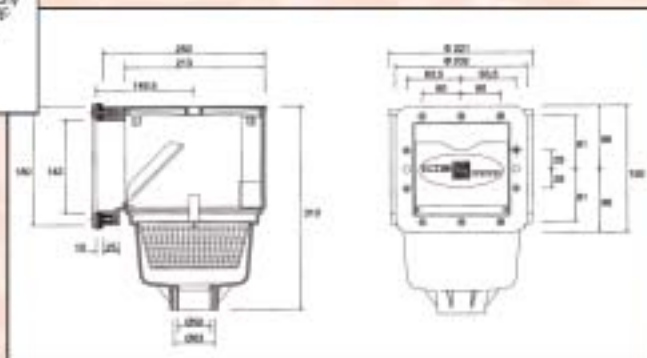
č. z.	název	kg	cena Kč	price EUR
10031	B Závěsný skimmer <i>Suspension skimmer</i>	2,6	2 750,-	85,93



Typ/type: 1513

Skimmer V10 – z kapacitou „širokého skimmeru“, úprava výšky hladiny 32mm, přepad, mosazné zástřiky 10 x M5.

Skimmer V10 – capacity of a „large skimmer“ 32mm overflow to adapt wished water level, brass inserts 10 x M5.



č. z.	název	kg	cena Kč	price EUR
1513	B V 10 Skimmer ABS, pro fólie, 150 x 150 mm, napojení 63 mm (laminát, polypropylen, beton s folií) <i>V 10 Skimmer ABS, for liners, 150 x 150 mm, connection 63 mm (prefabricate, liner pools)</i>	4,0	2 624,-	82,00
101320	B V 10, Clonka skimmeru, kryt příruby skimmeru <i>V 10, Skimmer screen STAINLESS, flange shield</i>	0,9	397,-	12,39



## Skimmery / Skimmers



Typ/type: 1540404

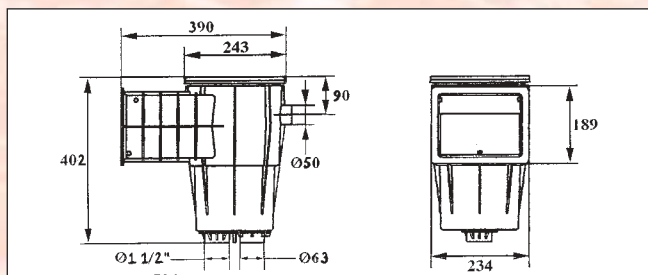
### Skimmery pro nadzemní bazény

### Entrance for aboveground pools

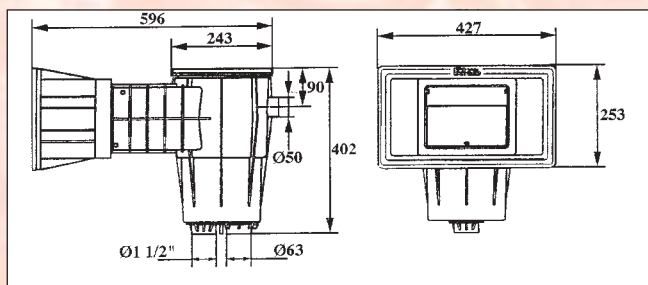
č. z.	název	kg	cena Kč	price EUR
1540402	Skimmer 150 x 150 mm, s tryskou, s clonkou šroubů <i>Skimmer 150 x 105 mm, with nozzle, with screws screen</i>	2,5	860,-	26,87
1540404	Skimmer 150 x 250 mm, s tryskou, s clonkou šroubů <i>Skimmer 150 x 250 mm, with nozzle, with screws screen</i>	2,9	1 200,-	37,50



Typ/type: 1540405



Typ/type: 1540406

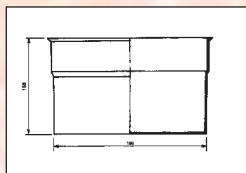


Skimmery Kripsol - samořezné šrouby příruby

*Skimmers Kripsol - self-drilling screws of the flange*



Typ/type: 10404051

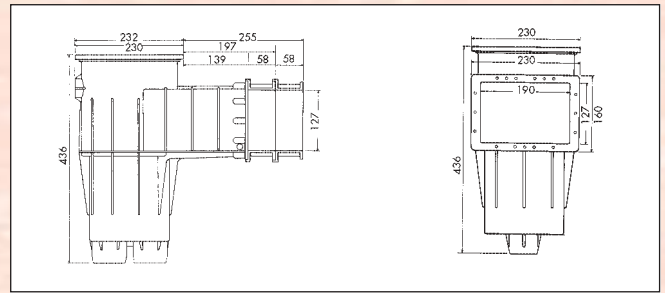


č. z.	název	kg	cena Kč	price EUR
1540405	Skimmer Kripsol lepením 50/63 mm, pro fólie, sání 200 mm x 180 mm, kompletní s vakuovým kotoučem <i>Skimmer Kripsol to connect with glue 50/63 mm, for liner, suction 200 mm x 180 mm, complete with Skim Vac</i>	3,2	1 981,-	61,90
1540406	Skimmer Kripsol připojení lepením 50/63 mm, pro fólie, sání 400 mm x 230 mm, kompletní s vak. kotoučem <i>Skimmer Kripsol to connect with glue 50/63 mm, for liner, suction 400 mm x 230 mm, complete with Skim Vac</i>	5,1	2 768,-	86,50
10404051	Prodloužení čistící části pro skimmery Kripsol <i>Vertical extension for Kripsol skimmers</i>	0,8	170,-	5,30

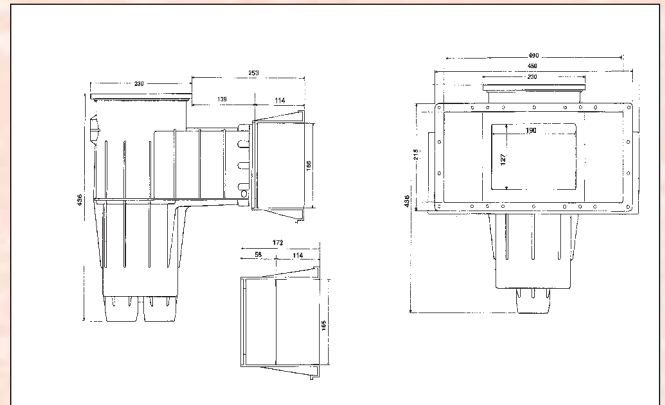
## Skimmery / Skimmers



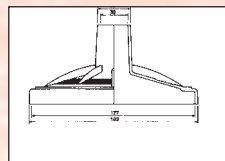
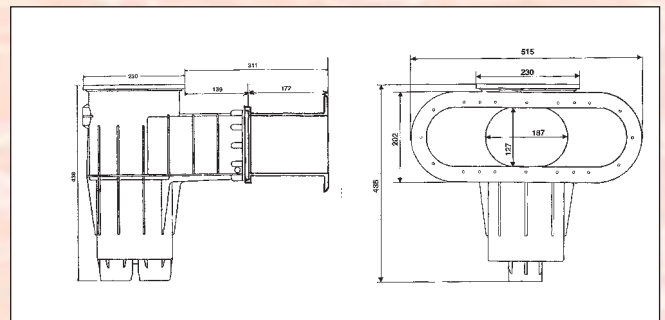
Typ/type: 1543111



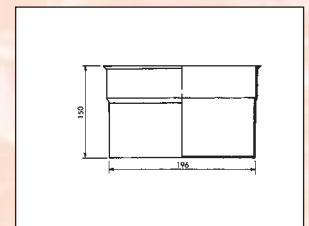
Typ/type: 1543119



Typ/type: 1543019



Typ/type: 1043190

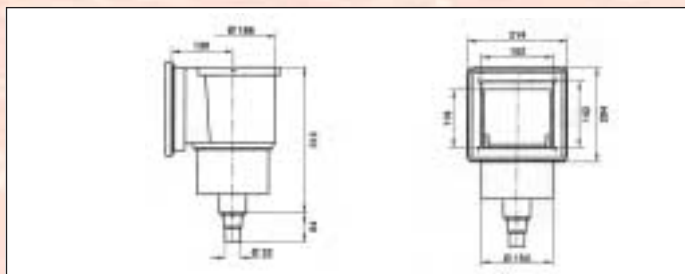


č. z.	název	kg	cena Kč	price EUR
1543111	B Skimmer Premium připojení lepením 50/63 mm, pro fólie, sání 200 mm x 150 mm, bez vakuového kotouče <i>Skimmer Premium to connect with glue 50/63 mm, for liner, suction 200 mm x 150 mm, without Skim Vac</i>	3,2	2 418,-	75,57
1543119	B Skimmer Premium připojení lepením 50/63 mm, pro fólie, sání 400 mm x 200 mm, bez vakuového kotouče <i>Skimmer Premium to connect with glue 50/63 mm, for liner, suction 400 mm x 200 mm, without Skim Vac</i>	5,1	3 030,-	94,69
1543019	B Skimmer Design připojení lepením 50/63 mm, bez vakuového kotouče <i>Skimmer Design to connect with glue 50/63 mm, without Skim Vac</i>	4,6	3 215,-	100,47
1043190	B Vakuový kotouč Skim Vac – pro napojení vysavačové hadice <i>Skim Vac – to connect vacuum cleaner hose</i>	0,2	215,-	6,72
1040405012	B Prodloužení hrdla skimmeru Premium 200 x 150 mm <i>Extension to neck for a skimmer Premium 200 x 150 mm</i>	0,2	416,-	13,00
1040405011	B Prodloužení čistící části pro skimmer Premium, Design <i>Vertical extension for Premium, Design skimmers</i>	0,2	827,-	25,85

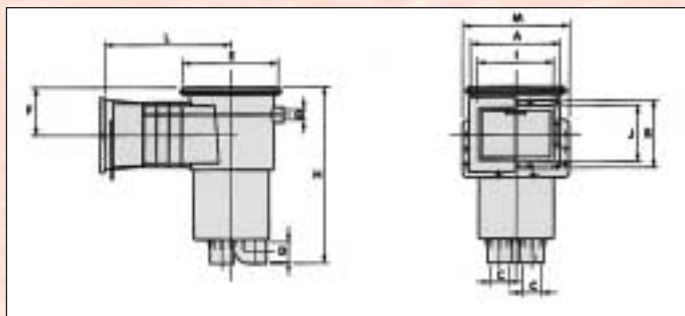
## Skimmery / Skimmers



Typ/type: 1540400



Typ/type: 1540413



Typ/type: 1540411

### Skimmer VA, 21 x 16 několik typů:

- samořezné šrouby příruby
- mosazné zástřiky M6
- prodloužené hrdlo – zde pouze možnost se samořeznými šrouby

### Skimmer VA, 21 x 6, several types:

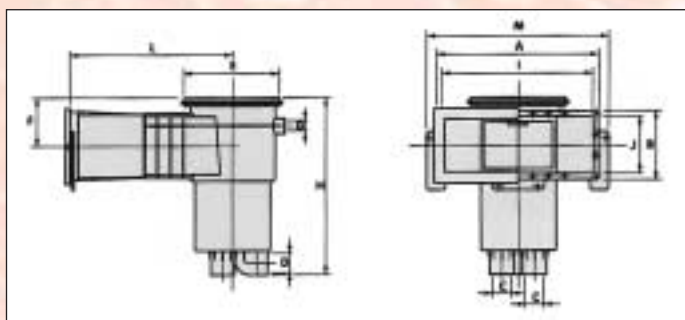
- self-drilling screws of the flange
- brass inserts M6
- extended neck – supplied only with self-drilling screws

VA			A	B	C	D	E	F	G	H	I	J	L	M
1540410	●		246	193	2"	63	266	114	32	480	215	160	349	298
1540413		●	246	193	2"	63	266	114	32	480	215	160	443	298

VA			A	B	C	D	E	F	G	H	I	J	L	M
1540411	●		440	193	2"	63	266	114	32	480	406	160	443	492
1540412		●	440	193	2"	63	266	114	32	480	406	160	443	492



Typ/type: 1540411



### Skimmer VA, 40 x 16 několik typů:

- samořezné šrouby příruby
- mosazné zástřiky M6

### Skimmer VA, 40 x 16, several types:

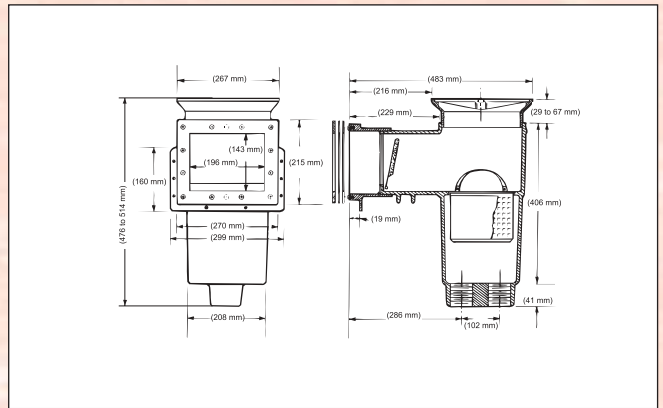
- self-drilling screws of the flange
- brass splash covers

č. z.	název	kg	cena Kč	price EUR
1540400	C Skimmer VA 150 x 150 mm, s clonkou šroubů <i>Skimmer VA 150 x 150 mm, with screws screen</i>	2,1	850,-	26,57
1540410	C Skimmer VA, připojení lepením 63 mm, nebo 2", pro fólie, sání 215 mm x 160 mm, s vakuovým kotoučem <i>Skimmer VA, to connect with glue 63 mm, or 2", for liner, suction 215 mm x 160 mm, with Skim Vac</i>	0,15	2 550,-	79,69
1540413	C Skimmer VA, připojení lepením 63 mm, nebo 2", pro fólie, sání 215 mm x 160 mm, s vakuovým kotoučem, prodloužené hrdlo <i>Skimmer VA, to connect with glue 63 mm, or 2", for liner, suction 215 mm x 160 mm, with Skim Vac, longer extension</i>	6,0	2 200,-	68,75
1540412	C Skimmer VA, připojení lepením 63 mm, nebo 2", pro fólie, sání 215 mm x 160 mm, s vakuovým kotoučem, samořez. šrouby <i>Skimmer VA, to connect with glue 63 mm, or 2", for liner, suction 215 mm x 160 mm, with Skim Vac, screws</i>	6,0	2 200,-	68,75
1540411	C Skimmer VA, připojení lepením 63 mm, nebo 2", pro fólie, sání 406 mm x 160 mm, s vakuovým kotoučem <i>Skimmer VA, to connect with glue 63 mm, or 2", for liner, suction 406 mm x 160 mm, with Skim Vac</i>	6,0	2 750,-	85,94
10404054	C Prodloužení hrdla skimmeru VA 215 x 160 mm <i>Extension to neck for a skimmer VA 215 x 160 mm</i>	0,2		

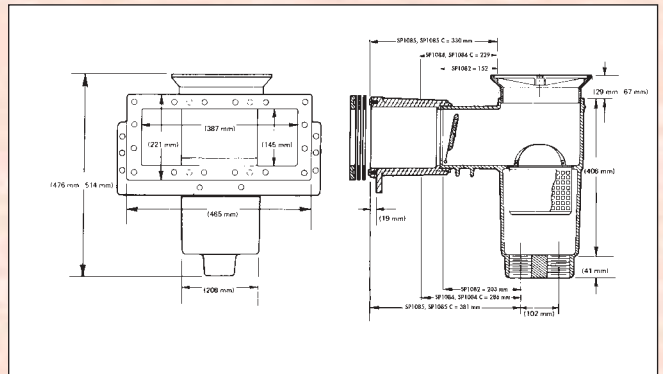
## Skimmery / Skimmers



Typ/type: HSP1084



Typ/type: HSP1085



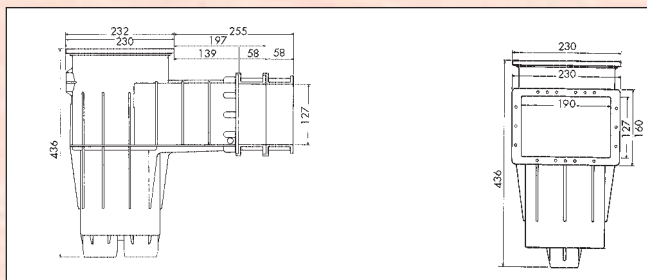
Typ/type: HSP1106

č. z.	název	kg	cena Kč	price EUR
HSP1084	B Skimmer Hayward, připojení lepením 63 mm, nebo 2", pro fólie, sání 200 mm x 150 mm, bez vakuového kotouče <i>Skimmer Hayward, to connect with glue 63 mm, or 2", for liner, suction 200 mm x 150 mm, without Skim Vac</i>	0,15	3 795,-	118,60
HSP1085	B Skimmer Hayward, připojení lepením 63 mm, nebo 2", pro fólie, sání 400 mm x 200 mm, bez vakuového kotouče <i>Skimmer Hayward, to connect with glue 63 mm, or 2", for liner, suction 400 mm x 200 mm, without Skim Vac</i>	6,0	4 590,-	143,44
HSP1106	B Vakuový kotouč Skim Vac Hayward – pro napojení vysavačové hadice <i>Skim Vac Hayward – to connect vacuum cleaner hose</i>	6,0	459,-	14,35

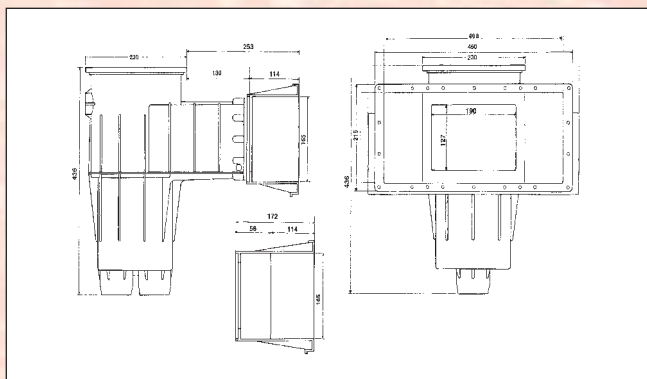
## Skimmery / Skimmers



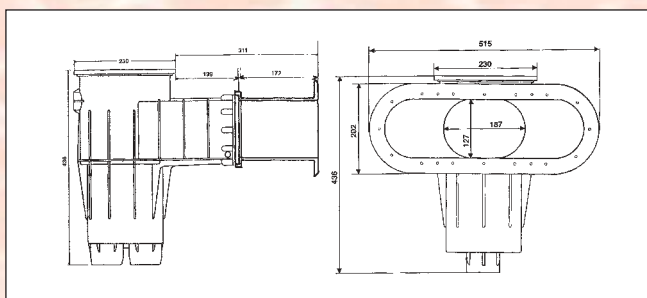
Typ/type: 15PGSKILSTD



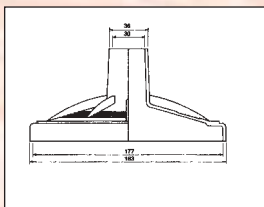
Typ/type: 15PGSKILWM



Typ/type: 15PGSKILWMO



Typ/type: 10404056



Typ/type: 10PGSKIEXTS

č. z.	název	kg	cena Kč	price EUR
15PGSKILSTD	B Skimmer Pentair připojení lepením 50/63 mm, pro fólie, sání 200 mm x 150 mm, bez vakuového kotouče <i>Skimmer Pentair to connect with glue 50/63 mm, for liner, suction 200 mm x 150 mm, without Skim Vac</i>	3,2	2 135,-	66,70
15PGSKILWM	B Skimmer Pentair velký připojení lepením 50/63 mm, pro fólie, sání 400 mm x 200 mm, bez vakuového kotouče <i>Skimmer Pentair wide mouth to connect with glue 50/63 mm, for liner, suction 400 mm x 200 mm, without Skim Vac</i>	5,1	2 823,-	88,22
15PGSKILWMO	B Skimmer Pentair ovál velký lepením 50/63 mm, bez vakuového kotouče <i>Skimmer Pentair wide mouth oval to connect with glue 50/63 mm, without Skim Vac</i>	4,6	3 023,-	94,47
15PGSKIEXTS	B Prodloužení hrdla skimmeru Pentair 200 x 150 mm <i>Extension to neck for a skimmer Pentair 200 x 150 mm</i>	0,01	398,-	12,44
10404056	B Prodloužení čistící části pro skimmer Pentair <i>Vertical extension for Pentair skimmers</i>	0,2	827,-	25,85
1043190	B Vakuový kotouč Skim Vac – pro napojení vysavačové hadice <i>Skim Vac – to connect vacuum cleaner hose</i>	0,2	215,-	6,72



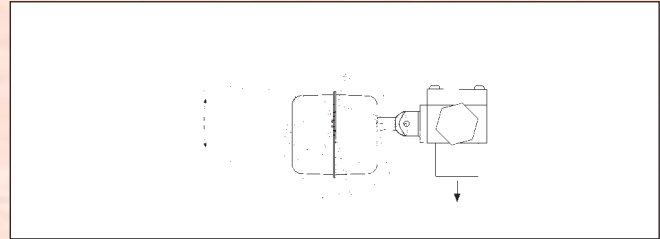
č. z.	název	kg	cena Kč	price EUR
698001	Filtrační p nčocha do košíčku skimmerů <i>Large nylon filter sock for Skimmer basket</i>		62,-	1,94

## Hlídání hladiny vody / Water level control



Typ/type: 2021

Tento mechanický regulátor vodní hladiny je vhodný zejména pro použití do skimmerů a to především do skimmerů MTS V20 a VS30, nebo do nádrží s kapalinou. Je vybaven nastavitelným plovákem.



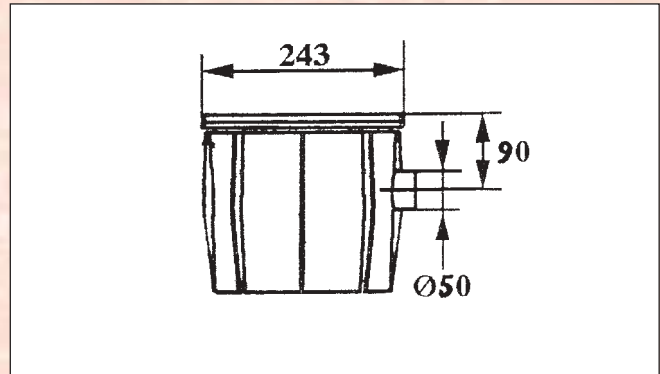
*Mechanic water level controller is particularly suitable to use in skimmers – especially skimmers MTS V20 and VS30 or in tanks with fluid. Controller is equipped with adjustable float.*



Typ/type: 201524

Hlídání hladiny – plastová jímka s propojením na skimmer – plovákový dopouštěcí systém

*Water level control – a plastic sump with a connection pipe to the skimmer, floating water refilling system.*



č. z.		název	kg	cena Kč	price EUR
2021	B	Mini – hladinový ventil – R 1/2“ <i>Mini – water level valve – R 1/2“</i>	0,15	991,-	30,96
201524	B	Hlídání hladiny v jímce spojené s hladinou vody (víko regulátoru je stejné jako víko skimmeru Kripsol) <i>Water level controller, combined, water level in the tank and pool water control (design of the cover it is same as skimmer Kripsol)</i>	6,0	1 764,-	55,10



Typ/type: 201524122



Typ/type: 201524020

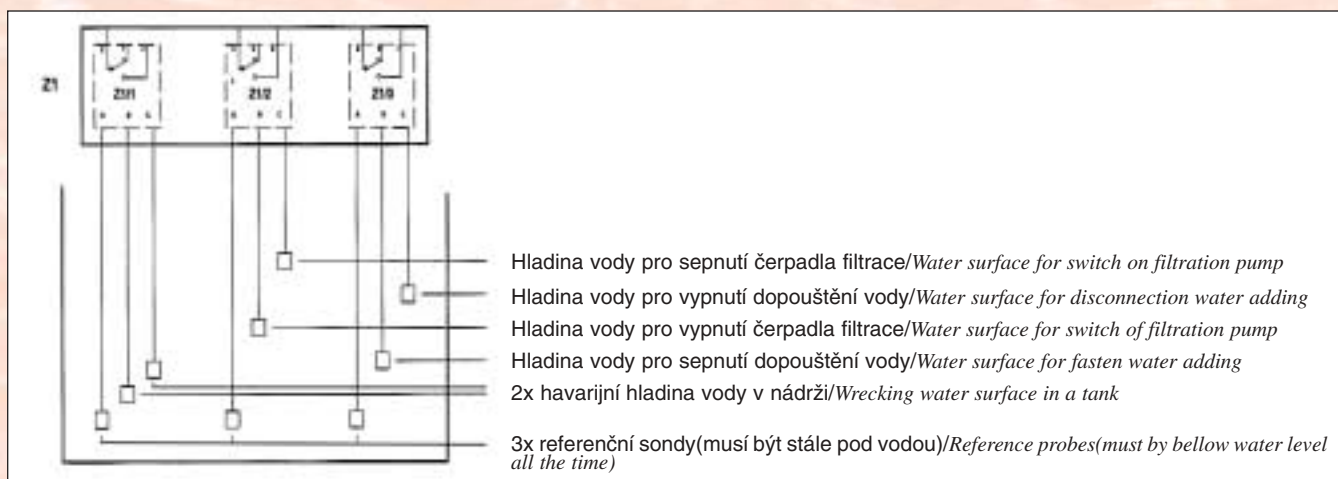
## Elektronické hlídání hladiny

Elektronické automatické hlídání hladiny a dopouštění vody se sondami + elektromagnetické ventily 1/2", 3/4", 1".

### Electronic water level controller

Electronic automatic control of water level and refilling system with probes + electromagnetic valves 1/2", 3/4", 1".

č. z.	název	kg	cena Kč	price EUR
201524021	B El. automat. hlídání hladiny v rozvaděči + 3 x sonda <i>El. automat. water level controller in junction box + 3 x probe</i>	0,6	3 240,-	101,25
201524020	B Elektrické automatické hlídání hladiny + 3 x sonda (na DIN lištu) <i>Electric automatic water level controller + 3 x probe (for DIN ledge)</i>	0,35	2 645,-	82,62
201524122	B Elektromagnetický ventil 1/2" <i>Electromagnetic valve 1/2"</i>	0,58	2 511,-	78,47
201524123	B Elektromagnetický ventil 3/4" <i>Electromagnetic valve 3/4"</i>	0,35	3 555,-	111,10
201524124	B Elektromagnetický ventil 1" <i>Electromagnetic valve 1"</i>	0,58	4 140,-	129,38



## Hlídní hladiny v akumulačních jímkách

Zařízení je vybaveno sedmi hladinovými čidly, které hlídají havarijní minimální hladinu, ovládá dopouštění vody od nastavené minimální hladiny do nastavené výšky a hlídá maximální hladinu.



Typ/type: 201524022

## Water level control in storage tanks

The equipment includes seven water level sensors controlling the minimal level of water surface, controls refilling from the adjusted minimal level up to adjusted height. Controls the maximal height of water surface.

č. z.	název	kg	cena Kč	price EUR
201524022	C Hlídní hladiny v akumul. jímce + 7 x sonda – automatika v rozvaděči <i>Water level control in storage tank + 7 x probe – automatic system in mains</i>	2,1	7 900,-	246,88
201524023	C Hlídní hladiny v akumulační jímce + 7 x sonda, pro montáž do rozvaděče na DIN lištu <i>Water level control in storage tank + 7 x probe, to mount into mains for a DIN ledge</i>	1,6	6 640,-	207,49
201524019	C Samostatná sonda pro určení hladiny <i>Separate probe for level control</i>	0,2	356,-	11,13

## Vtokové trysky / Inlet nozzles



313151



HSP1408E019



313171



313152



313161



313162



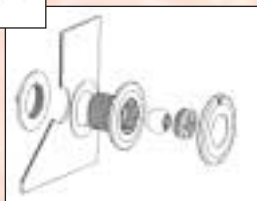
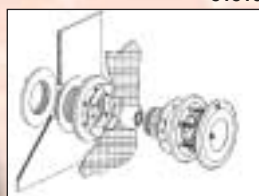
313153a



313153



313141



313143



313175

č. z.	název	kg	cena Kč	price EUR
3152	B Průchod stěnou bazénu Kripsol R 2" x 50 mm, délka 244 mm <i>Poolwall lead-through Kripsol R 2" x 50 mm, length 244 mm</i>	0,34	212,-	6,60
33350	B Průchod stěnou bazénu Hayward R 2" x 50 mm, délka 250 mm <i>Poolwall lead-through Hayward R 2" x 50 mm, length 250 mm</i>	0,30	245,-	7,65
313153	B Tryskový komplet Eco, připojení hadicí 32/38mm, pro předvyrobené bazény, včetně kontramatky <i>Nozzle set Eco, connect by hose 32/38mm, for prefabricates pools, conter nut include</i>	0,25	145,-	4,53
313152	B Tryskový komplet Eco, připojení lepením 50mm, pro předvyrobené bazény, včetně kontramatky <i>Nozzle set Eco, connect with glue 50mm, for prefabricates pools, conter nut include</i>	0,20	165,-	5,16
313141	B Tryskový komplet VA, s mosaznými zástrčky, pro fólii, včetně kontramatky <i>Nozzle set VA, with brass inserts, for liner, conter nut include</i>	0,25	523,-	16,32
313140	B Tryskový komplet VA, pro předvyrobené bazény, včetně kontramatky <i>Nozzle set VA, for prefabricates pools, conter nut include</i>	0,25	311,-	9,72
313143	B Uzávěr pro tryskový komplet VA <i>Cap for Nozzle set VA</i>	0,03	45,-	1,41
313151	B Tryskový komplet Cofies, pro fólii, včetně kontramatky <i>Nozzle set Cofies, for liner, conter nut include</i>	0,25	446,-	13,94
HSP1408E019	B Tryskový komplet Hayward, pro fólii, včetně kontramatky <i>Nozzle set Hayward, for liner, conter nut include</i>	0,25	348,-	10,88
313161	B Tryskový komplet Kripsol, 20 mm (5m <sup>3</sup> /h), pro fólii, včetně kontramatky <i>Nozzle set Kripsol, 20 mm (5m<sup>3</sup>/h), for liner, conter nut include</i>	0,30	345,-	10,78
313162	B Tryskový komplet Kripsol, 20 mm (5m <sup>3</sup> /h), pro předvyrobené bazény, včetně kontramatky <i>Nozzle set Kripsol, 20 mm (5m<sup>3</sup>/h), for prefabricates pools, conter nut include</i>	0,25	285,-	8,91
313170	B Tryskový komplet Aqua, pro předvyrobené bazény, včetně kontramatky <i>Nozzle set Aqua, for prefabricates pools, conter nut include</i>	0,25	278,-	8,69
313171	B Uzávěr pro tryskový komplet Aqua <i>Cap for Nozzle set Aqua</i>	0,03	100,-	3,13
313175	B Tryska Balarepo R 1 1/2", polyamid + 20% skelných vláken <i>Nozzle Balarepo R 1 1/2", polyamid + 20% fiber glass</i>	0,25	248,-	7,74
31200	B Vzduchovací míchační nástavec, jako součást průchodu betonem, ABS R 1 1/2" pro přísávání vzduchu do proudu vody vtokovou tryskou <i>Air-mixing part of nozzle (like part of wall entrance) ABS R 1 1/2" sucking air into the water stream coming out of the inlet nozzle</i>	0,30	330,-	10,32

## Vtokové trysky / Inlet nozzles



č. z.		název	kg	cena Kč	price EUR
31190	B	Průchod stěnou bazénu nerez R 2", délka 300 mm <i>Poolwall lead-through Stainless R 2", length 300 mm</i>	2,40	1 677,-	52,41
3024	B	Základní prvek NEREZ 40 mm AG R 2" x R 1 1/2" IG závit 40 mm <i>Basic element STAINLESS 40 mm AG R 2" x R 1 1/2" IG thread 40 mm</i>	0,50	2 025,-	63,29
3524	B	Základní prvek NEREZ 40 mm, pro fóliové bazény, připraveno pro přírubovou sadu <i>Basic element STAINLESS 40 mm, for liner pools, prepared for flange set</i>	0,50	2 700,-	84,38
30247	B	Základní prvek NEREZ 70 mm AG R 2" x R 1 1/2" IG závit 70 mm <i>Basic element STAINLESS 70 mm AG R 2" x R 1 1/2" IG thread 70 mm</i>	0,80	2 183,-	68,21

č. z.		název	kg	cena Kč	price EUR
30331	B	Vtoková tryska NEREZ, transparentní kulisa 9 mm <i>Inlet nozzle stainless, transparent ball 9 mm</i>	0,12	723,-	22,60
30332	B	Vtoková tryska NEREZ, transparentní kulisa 18 mm <i>Inlet nozzle stainless, transparent ball 18 mm</i>	0,12	723,-	22,60
30333	B	Vtoková tryska NEREZ, transparentní kulisa 25 mm <i>Inlet nozzle stainless, transparent ball 25 mm</i>	0,12	723,-	22,60
3063	B	Uzávěr NEREZ R 1 1/2" pro základní prvky <i>Cap STAINLESS R 1 1/2" for basic elements</i>	0,20	968,-	30,24
3553	B	Přírubová sada – NEREZ příruba s těsněním a 6 x šroub M5 <i>Flange set – STAINLESS flange with washer and 6 x screw M5</i>	0,16	1 119,-	34,95
3243	B	Stavitený regulátor množství vody, transparentní, 1 1/2" <i>Adjustable grate, controlling water flow, transparent, 1 1/2"</i>	0,03	166,-	5,19
3073	B	Vtoková mušle MsSnNi, 1 1/2" <i>Inlet shell MsSnNi, 1 1/2"</i>	0,20	1 264,-	39,50
3283	B	Dnová tryska transparentní, 1 1/2" <i>Bottom nozzle transparent 1 1/2"</i>	0,12	108,-	3,35

č. z.		název	kg	cena Kč	price EUR
3040	B	Pneumatické tlačítko v nerez základním prvku <i>Pneumatic switch in st. steel basic element</i>	0,06	3 793,-	118,54
3045	B	Vzduchový regulátor v nerez základním prvku <i>Air regulator in st. steel basic element</i>	0,06	3 043,-	95,10
3050	B	Pneumatické tlačítko v nerez průchodu stěnou Vag jet <i>Pneumatic switch st. steel in wall entrance Vag jet</i>	0,06	2 898,-	90,57
3055	B	Vzduchový regulátor v průchodu stěnou Vag jet <i>Air regulator st. steel in wall entrance Vag jet</i>	0,06	2 148,-	67,13

# Vtokové trysky / Inlet nozzles



Typ/type: 31125



31244



31331



31332



31333



36244



3653



36532



Typ/type: 3113



31247



3193



3143



3173



36247



6313



3183



Typ/type: 3114



3634



3163



31241



Typ/type: 3402



Typ/type: 3401

## Vtokové trysky / Inlet nozzles

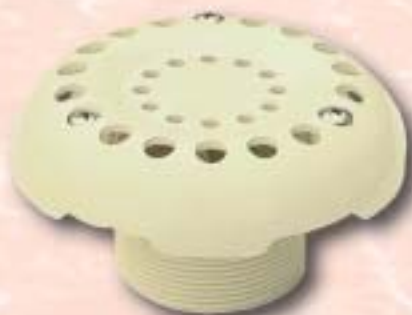
č. z.	název	kg	cena Kč	price EUR
363401	B Kontramatka R 2" PA 6,6 <i>Reverse-nut R 2" PA 6,6</i>	0,05	130,-	4,07
3634	B Kontramatka R 2" PA 6,6 + dvě těsnění <i>Reverse-nut R 2" PA 6,6 + two washers</i>	0,07	209,-	6,53
363400	B Těsnění R 2", 1ks <i>Washers R 2", 1 pcs</i>	0,02	45,-	1,41
31244	B Základní prvek R 2" připojení lepením 50 mm ABS – délka 40 mm <i>Basic element R 2" to connect with glue 50 mm ABS – length 40 mm</i>	0,08	199,-	6,20
312441	B Základní prvek R 2" připojení lepením 50 mm ABS – délka 40 mm, bílá barva <i>Basic element R 2" to connect with glue 50 mm ABS – length 40 mm, white colour</i>	0,08	199,-	6,20
31247	B Základní prvek R 2" připojení lepením 50 mm ABS – délka 70 mm <i>Basic element R 2" to connect with glue 50 mm ABS – length 70 mm</i>	0,10	236,-	7,37
31254	B Základní prvek R 2" připojení závitem AG 2" x 1 1/2" ABS – délka 40 mm <i>Basic element R 2" to connect with thread AG 2" x 1 1/2" ABS – length 40 mm</i>	0,08	231,-	7,20
31257	B Základní prvek R 2" připojení závitem AG 2" x 1 1/2" ABS – délka 70 mm <i>Basic element R 2" to connect with thread AG 2" x 1 1/2" ABS – length 70 mm</i>	0,10	253,-	7,89
36244	B Základní prvek R 2" připojení lepením 50 mm – délka 40 mm ABS 6 děr pro přírubovou sadu. Pro fóliové bazény. <i>Basic element R 2" to connect with glue 50 mm – length 40mm ABS 6 openings for flange set. For liner pools.</i>	0,08	215,-	6,72
36247	B Základní prvek R 2" připojení lepením – délka 70 mm ABS 6 děr pro přírubovou sadu. Pro fóliové bazény. <i>Basic element R 2" to connect with glue – length 70 mm ABS 6 openings for flange set. For liner pools.</i>	0,10	252,-	7,87
36254	B Základní prvek R 2" připojení závitem AG 2" x 1 1/2" ABS – délka 40 mm, 6 děr pro přírubovou sadu. Pro fóliové bazény. <i>Basic element R 2" to connect with thread AG 2" x 1 1/2" ABS – length 40 mm, 6 openings for flange set. For liner pools.</i>	0,08	241,-	7,54
36257	B Základní prvek R 2" připojení závitem AG 2" x 1 1/2" ABS – délka 70 mm, 6 děr pro přírubovou sadu. Pro fóliové bazény. <i>Basic element R 2" to connect with thread AG 2" x 1 1/2" ABS – length 70 mm, 6 openings for flange set. For liner pools.</i>	0,10	268,-	8,37
31241	B Prodloužení základního prvku 50 mm – AG 2" x 50 mm připojení lepením – vnější <i>Extention of basic element 50 mm – AG 2" x 50 mm to connect with glue – external</i>	0,04	140,-	4,35
3653	B Přírubová sada ABS Pa 6,6 – příruba, 6 x samořez. šroub, těsnění <i>Flange set ABS Pa 6,6 – flange, 6 x selfcutting screw, washer</i>	0,07	204,-	6,36
36532	B Krycí rámeček pro přírubovou sadu <i>Screen for flange set</i>	0,01	113,-	3,52
365321	B Krycí rámeček pro přírubovou sadu, bílá brva <i>Screen for flange set, white colour</i>	0,01	113,-	3,52

č. z.	název	kg	cena Kč	price EUR
31331	B Vtoková tryska 9 mm – objímka R 1 1/2", koule akryl <i>Inlet nozzle 9 mm – socket R 1 1/2", acrylic ball</i>	0,03	146,-	4,55
31332	B Vtoková tryska 18 mm – objímka R 1 1/2", koule akryl <i>Inlet nozzle 18 mm – socket R 1 1/2", acrylic ball</i>	0,03	146,-	4,55
313321	B Vtoková tryska 18 mm – objímka R 1 1/2", koule akryl, bílá barva <i>Inlet nozzle 18 mm – socket R 1 1/2", acrylic ball, white colour</i>	0,03	146,-	4,55
31333	B Vtoková tryska 25mm – objímka R 1 1/2", koule akryl <i>Inlet nozzle 25mm – socket R 1 1/2", acrylic ball</i>	0,03	146,-	4,55
3143	B Stavitelný regulátor R 1 1/2" ABS – regulace množství vody, nastavitelná regulace průtoku vody v základním prvku <i>Adjustable ball R 1 1/2" ABS – regulation of water volume, adjustable regulation of water-flow in the basic element</i>	0,03	172,-	5,36
3163	B Uzávěr pro základní prvky R 1 1/2" ABS – s o-kroužkem <i>Cap for basic elements R 1 1/2" ABS – with o-ring</i>	0,03	150,-	4,69
3173	B Vtoková mušle R 1 1/2" ABS <i>Inlet shell R 1 1/2" ABS</i>	0,04	183,-	5,69
3183	B Dnová tryska R 1 1/2" ABS <i>Flor nozzle R 1 1/2" ABS</i>	0,02	108,-	3,38
3193	B Vzduchovací mix tryska ABS R 1 1/2" pro přísávání vzduchu do proudu vody z vtokové trysky <i>Air-mixing nozzle ABS R 1 1/2" sucking air into the water stream coming out of the inlet nozzle</i>	0,09	723,-	22,60
6313	B Hubice pro vysavačovou hadici 38 mm s převlečnou matkou ABS – nástavec do základního prvku (např. pro bazén s přelivem) <i>Nozzle for pool-cleaner hose 38 mm with slip nut ABS – extention for basic element (for inst. for pool with overflow)</i>	0,04	268,-	8,37

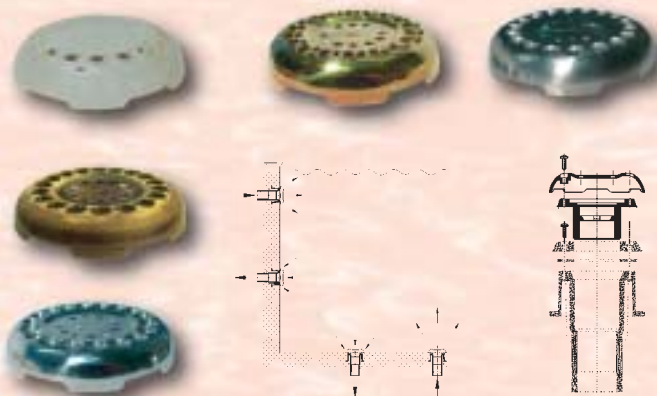
č. z.	název	kg	cena Kč	price EUR
31125	B Průchod stěnou bazénu R 2" x 1 1/2", připojení lepením 50 mm, 63 mm, délka 150 mm <i>Poolwall lead-through R 2" x 1 1/2", to connect with glue 50 mm, 63 mm, length 150 mm</i>	0,15	413,-	12,89
36125	B Průchod stěnou bazénu R 2" x 1 1/2" s mosaznými zálitky, připojení lepením 50 mm, 63 mm, délka 150 mm <i>Poolwall lead-through R 2" x 1 1/2" with brass inserts, to connect with glue 50 mm, 63 mm, length 150 mm</i>	0,15	472,-	14,73
3113	B Průchod stěnou bazénu R 2" x 1 1/2", připojení lepením 50 mm, 63 mm, délka 300 mm <i>Poolwall lead-through R 2" x 1 1/2", to connect with glue 50 mm, 63 mm, length 300 mm</i>	0,19	643,-	20,09
3114	B Průchod stěnou bazénu R 2" x 2", připojení lepením 63 mm, 75 mm, délka 300 mm <i>Poolwall lead-through R 2" x 2", to connect with glue 63 mm, 75 mm, length 300 mm</i>	0,40	804,-	25,11

č. z.	název	kg	cena Kč	price EUR
3402	B Montážní klíč – pro základní prvky a vtokové trysky <i>Assembly spanner – for basic elements and inlet nozzles</i>	0,05	327,-	10,21
3401	B Víceúčelový montážní klíč <i>Multi – purpose assembly spanner</i>	0,07	509,-	15,90

## Trysky / Nozzles



Typ/type: 4211



č. z.	název	kg	cena Kč	price EUR
4211	Sání Uni-set 2" x 50 mm ABS – pro nasávání vody např. protiproudu, vodních atrakcí atd. <i>Suction Uni-set 2" x 50 mm ABS – to suck water for example of counterflow, water attractions etc.</i>	0,17	590,-	18,41
4218	Sání Uni-set 2" x 50 mm NEREZ – pro nasávání vody např. protiproudu, vodních atrakcí atd. <i>Suction Uni-set 2" x 50 mm STAINLESS – to suck water for example of counterflow, water attractions etc.</i>	0,21	629,-	19,66



Typ/type: 313191



Typ/type:3131901



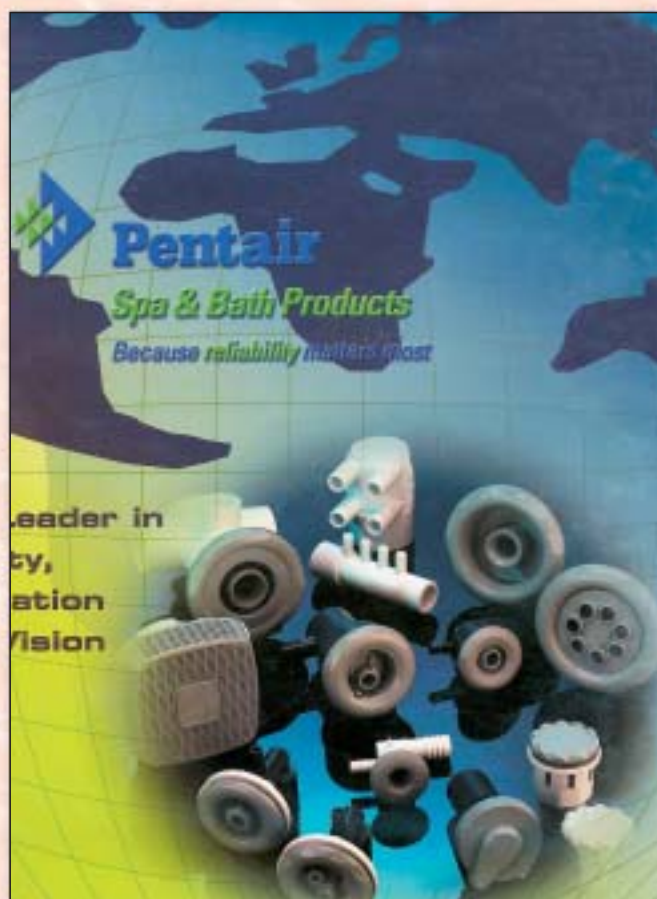
Typ/type: 313190



Typ/type: 3131911

č. z.		název	kg	cena Kč	price EUR
313190	B	Podlahová tryska Kripsol 14 m <sup>3</sup> /h, uzavíratelná 0–100 %, pro beton <i>Bottom closing nozzle Kripsol 14 m<sup>3</sup>/h adjustable – flow from 0 to 100 %, for concrete</i>	0,20	212,-	6,60
313191	B	Podlahová tryska Kripsol 14 m <sup>3</sup> /h, uzavíratelná 0–100 %, pro fólii <i>Bottom closing nozzle Kripsol 14 m<sup>3</sup>/h adjustable – flow from 0 to 100 %, for liner</i>	0,30	442,-	13,80
3131901	B	Mřížka nerez pro podlahovou trysku Kripsol 313190 <i>Grating stainless for Bottom closing nozzle Kripsol 313190</i>		1 750,-	54,69
3131911	B	Příruba nerez pro podlahovou trysku Kripsol 313190 <i>Flange stainless for Bottom closing nozzle Kripsol 313190</i>		560,-	17,50





č. z.		název	kg	cena Kč	price EUR
31318	A	Masážní tryska Sta Rite, směrová <i>Massage nozzle Sta Rite, directional</i>		1 107,-	34,59
31319	A	Masážní tryska Sta Rite, rotační <i>Massage nozzle Sta Rite, twisting</i>		1 424,-	44,50

## Hydromasážní systémy / Hydromassage systems



Typ/type: 3VHY050



Typ/type: 3VHY023



Typ/type: 3VHY022



Typ/type: 3VHY010



Typ/type: 3VHY041



Typ/type: 3VHY032



Typ/type: 3VHY011



Typ/type: 3VHY071



Typ/type: 3VHY060

č. z.	název	kg	cena Kč	price EUR
3VHY010	A Mikrotryska bílá, Ø otvoru 23 mm, vzduch Ø 20 mm, voda Ø 20 mm <i>Micronozzle white, orifice Ø 23 mm, air Ø 20 mm, water Ø 20 mm</i>	0,08	445,-	13,91
3VHY011	A Mikrotryska chrom, Ø otvoru 23 mm, vzduch Ø 20 mm, voda Ø 20 mm <i>Micronozzle chrome, orifice Ø 23 mm, air Ø 20 mm, water Ø 20 mm</i>	0,10	441,-	13,79
3VHY020	A Minitryska 24 bílá, délka 24 mm, Ø otvoru 23 mm, vzduch Ø 20 mm, voda Ø 32 mm <i>Mininozzle 24 white, length 24 mm, orifice Ø 23 mm, air Ø 20 mm, water Ø 32 mm</i>	0,28	603,-	18,84
3VHY021	A Minitryska 24 chrom, délka 24 mm, Ø otvoru 23 mm, vzduch Ø 20 mm, voda Ø 32 mm <i>Mininozzle 24 chrome, length 24 mm, orifice Ø 23 mm, air Ø 20 mm, water Ø 32 mm</i>	0,28	640,-	19,99
3VHY030	A Vzduchová tryska 61 bílá, s krytkou Ø 27 mm, délka 61 mm, Ø otvoru 17 mm (mosaz) <i>Air-mixing nozzle 61 white, with cover Ø 27 mm, length 61 mm, orifice Ø 17 mm (brass)</i>	0,10	508,-	15,85
3VHY031	A Vzduchová tryska 61 chrom, s krytkou Ø 27 mm, délka 61 mm, Ø otvoru 17 mm (mosaz) <i>Air-mixing nozzle 61 chrome, with cover Ø 27 mm, length 61 mm, orifice Ø 17 mm (brass)</i>	0,10	422,-	13,17
3VHY032	A Vzduchová tryska 46 bílá, s krytkou Ø 27 mm, délka 46 mm, Ø otvoru 17 mm (mosaz) <i>Air-mixing nozzle 46 white, with cover Ø 27 mm, length 46 mm, orifice Ø 17 mm (brass)</i>	0,10	490,-	15,30
3VHY033	A Vzduchová tryska 46 chrom, s krytkou Ø 27 mm, délka 46 mm, Ø otvoru 17 mm (mosaz) <i>Air-mixing nozzle 46 chrome, with cover Ø 27 mm, length 46 mm, orifice Ø 17 mm (brass)</i>	0,10	514,-	16,06
3VHY070	A Vzduchový regulátor bílý se zpětným ventilem <i>Air regulator white with check valve</i>	0,12	572,-	17,85
3VHY071	A Vzduchový regulátor chrom se zpětným ventilem <i>Air regulator chrome with check valve</i>	0,12	684,-	21,37
3VHY040	A Sání Ms bílá <i>Suction Ms white</i>	0,22	397,-	12,41
3VHY041	A Sání Ms chrom <i>Suction Ms chrome</i>	0,25	869,-	27,15
3VHY042	A Sání ABS bílá <i>Suction Ms white</i>	0,25	397,-	12,41
3VHY043	A Sání ABS chrom <i>Suction Ms chrome</i>	0,25	428,-	13,37
3VHY060	A Světlo 12 V/50 W bílá <i>Light 12 V/50 W white</i>	0,90	3 015,-	94,20
3VHY061	A Světlo 12 V/50 W chrom <i>Light 12 V/50 W chrome</i>	0,90	3 132,-	97,87
3VHY050	A Kompressor vzduchovač 900 W/230 V, kabel 1,5 m <i>Air blower compressor 900 W/230 V, cable 1,5 m</i>	2,35	3 881,-	121,29
3VHY059	A Napojení kompresoru Ø 32 mm, s odvodněním <i>Compressor connection Ø 32 mm, with drainage</i>	0,50	80,-	2,48
3VHY0701	A Hadice transparentní 18/23 mm, balení 25 m <i>Transparent hose 18/23 mm, 25 m in packaging</i>	0,30	40,-	1,25



Typ/type: 3VHY0501-4



Elektronické ovládání masážní vany Hawai 1 je osazeno mikroprocesorem, určeno pro řízení motoru vodní a vzduchové masáže. Možnost ručního nebo automatického (kolísavého) nastavení intenzity motoru vzduchové masáže. Součástí jednotky je chromovaný nebo bílý ovládací panel se třemi LED indikátory a senzor přítomnosti vody ve vaně.

#### Možnosti jednotky:

- Hydromasáž – časovač 0 až 30 min,  
 – hydromasáž zapnuta/vypnuta
- Perličková masáž – časovač 0 až 30 min,  
 – perlička zapnuta/vypnuta  
 – regulace výkonu v 64 stupních  
 – možnost zapnutí kolísavého výkonu

*Elektromagnetic control massage bath Hawai 1 is recess micro-processor determined for controlling the motor of water and air massage. Possibility of hand or automatic (variable) setting intensity of motor for air massage. A part of the unit is chrome or white control board with three LED indicators and sensors of appearance of water in the bath.*

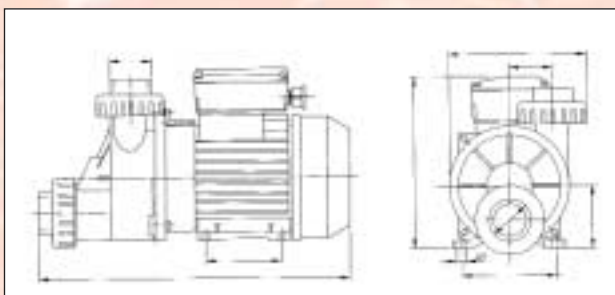
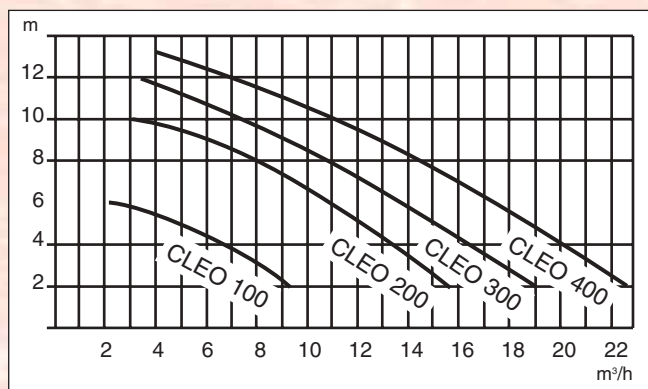
#### Options of the unit:

- Water massage – timer from 0 up to 30 min.  
 – water massage turn on / of
- Perl massage – timer from 0 up to 30min.  
 – perl turn on / of  
 – regulation of performance 64 levels  
 – possibility of switch on variable performance

č. z.	název	kg	cena Kč	price EUR
3VHY0702	A T kus na hadici 20 mm, 90° <i>Hose nozzle – T piece 20 mm, 90°</i>	0,01	16,-	0,49
3VHY0703	A Stahovací pásek na hadice 22-26 mm <i>Clamp to tighten hose 22-26 mm</i>	0,01	11,-	0,34
3VHY0501	A Distributor vzduchu 8 x 10 mm, výstup 32 mm, délka 365 mm <i>Air distributor 8 x 10 mm, outlet 32 mm, length 365 mm</i>	0,37	406,-	12,69
3VHY0502	A Distributor vzduchu 10 x 10 mm, výstup 32 mm, délka 425 mm <i>Air distributor 10 x 10 mm, outlet 32 mm, length 365 mm</i>	0,42	450,-	14,06
3VHY0503	A Distributor vzduchu 12 x 10 mm, výstup 32 mm, délka 485 mm <i>Air distributor 12 x 10 mm, outlet 32 mm, length 485 mm</i>	0,46	499,-	15,58
3VHY0504	A Distributor vzduchu 14 x 10 mm, výstup 32 mm, délka 545 mm <i>Air distributor 14 x 10 mm, outlet 32 mm, length 545 mm</i>	0,50	545,-	17,04
3VHY0505	A Záslepka distributoru 10 mm <i>Distributor stopper 10 mm</i>	0,01	3,-	0,09
3VHY0704	A Záslepka 15 mm <i>Stopper 15 mm</i>	0,01	13,-	0,40
3VHY0705	A Záslepka 20 mm <i>Stopper 20 mm</i>	0,01	15,-	0,46
3VHY0706	A Záslepka 32 mm <i>Stopper 32 mm</i>	0,01	19,-	0,60
3VHY0506	A Koleno ke vzduchové trysce <i>Air-mixing nozzle elbow</i>	0,01	21,-	0,66
3VHY0507	A T-kus ke vzduchové trysce <i>Air-mixing nozzle T-piece</i>	0,01	23,-	0,73
3VHY0508	A Stahovací pásek 12–14 mm <i>Fastening belt 12–14 mm</i>	0,01	9,-	0,28
3VHY0509	A Hadice bílá PVC 9/12 mm <i>White PVC hose 9/12 mm</i>	0,20	30,-	0,84
3VHY902	A Elektrické ovládání air masáže <i>Electric control of air massage</i>		6 395,-	199,83
3VHY090	A Silenblok M6, sada 4 kusy <i>Silenblock M6, kit of 4 pieces</i>		210,-	6,55
3VHY081	A Řídící jednotka Hawai, chrom <i>Controle modul Hawai 1, chrome</i>		4 863,-	151,94
3VHY082	A Řídící jednotka Hawai, bílá <i>Controle modul Hawai 1, white</i>		5 160,-	161,25



Typ/type: CLEO



č. z.	A	B	C	D	E	F	H1	I
CLEO 250	370	195	165	50	112	90	71	12
CLEO 350	370	195	165	50	112	90	71	12
CLEO 450	370	195	165	50	112	90	71	12
CLEO 550	370	195	165	50	112	90	71	12
CLEO 600	370	195	165	50	112	90	71	12

Odstředivé pumpy CLEO jsou navrženy pro instalace do hydromasážních systémů.

Tělo pumpy je z polypropylénu.

Krytí motoru: IP 44

Napojení 50 mm

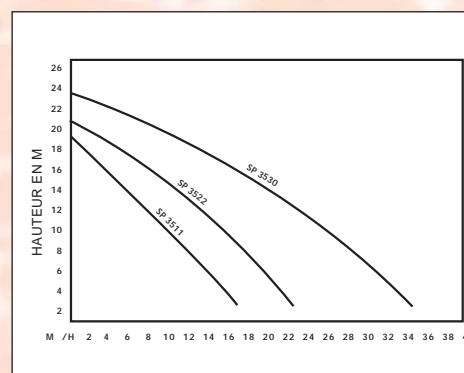
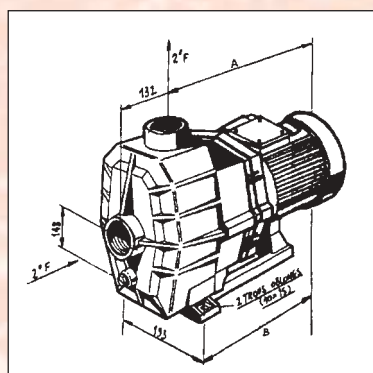
Centrifugal swimming pool pump CLEO are designed for hydro-massage systems.

Body of the pump is made of polypropylene.

Protection of engine: IP 44

Connection 50 mm

č. z.	název	kg	cena Kč	price EUR
3405250	B Pumpa CLEO 250, 15,6 m³/h, 230 V, 0,36 kW – napojení 50 mm Pump CLEO 250, 15,6 m³/h, 230V, 0,36 kW – connection 50 mm	7,70	4 160,-	130,00
3405350	B Pumpa CLEO 350, 19,2 m³/h, 230 V, 0,55 kW – napojení 50 mm Pump CLEO 350, 19,2 m³/h, 230V, 0,55 kW – connection 50 mm	7,90	5 292,-	165,36
3405450	B Pumpa CLEO 450, 22,6 m³/h, 230 V, 0,75 kW – napojení 50 mm Pump CLEO 450, 22,6 m³/h, 230V, 0,75 kW – connection 50 mm	8,10	5 558,-	173,68
3405550	B Pumpa CLEO 550, 25,5 m³/h, 230 V, 0,90 kW – napojení 50 mm Pump CLEO 550, 25,5 m³/h, 230V, 0,90 kW – connection 50 mm	8,30	5 991,-	187,20
3405600	B Pumpa CLEO 600, 28,4 m³/h, 230 V, 1,10 kW – napojení 50 mm Pump CLEO 600, 28,4 m³/h, 230V, 1,10 kW – connection 50 mm	8,50	7355,-	229,84



č. z.	název	kg	cena Kč	price EUR
HSP3511XE1	C Pumpa Super Spa 16 m³/h, 230 V, 0,75 kW – napojení 2“ Pump Super Spa 16 m³/h, 230V, 0,75 kW – connection 2“	14,0	13 024,-	407,00
HSP3522XE1	C Pumpa Super Spa 25 m³/h, 230 V, 1,50 kW – napojení 2“ Pump Super Spa 25 m³/h, 230V, 1,50 kW – connection 2“	16,0	19 328,-	604,00
HSP3522XE3	C Pumpa Super Spa 25 m³/h, 400 V, 1,50 kW – napojení 2“ Pump Super Spa 25 m³/h, 400 V, 1,50 kW – connection 2“	16,0	18 368,-	574,00
HSP35303	C Pumpa Super Spa 30 m³/h, 400 V, 2,2 kW – napojení 2“ Pump Super Spa 30 m³/h, 400 V, 2,2 kW – connection 2“	22,0	20 160,-	630,00

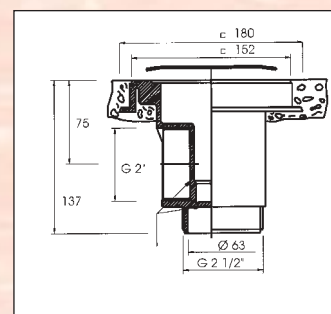
## Podlahové výpusti / Main drains



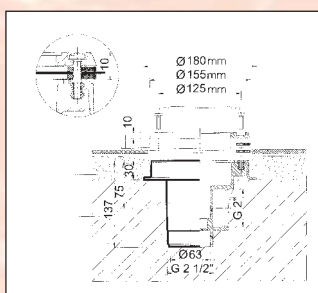
Typ/type: 4314



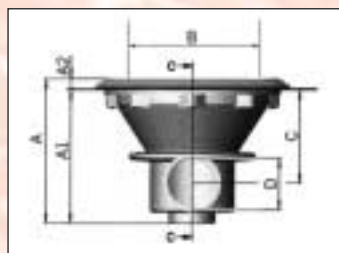
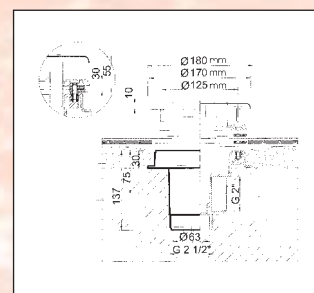
Typ/type: 4324



Typ/type: 4814



Typ/type: 4824



A	A1	A2	ØB	C	D
171	158	13	229	110	2"



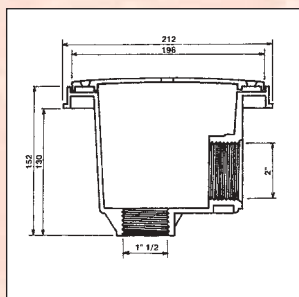
Veškeré dnové výpusti jsou vyrobeny z ABS a liší se designem krytu, který je z nerez. ocel. plechu. Dnové výpusti se dělí dle typu, pro betonové nebo fóliové, popř. jiné bazény. Připojení: R 2" x 2,5", 63 mm připojení lepením. Směr odtoku je 90° a 180°.

All types of main drains are made of ABS and vary with casing design. The casing material used is stainless steel sheet. Different main drains for concrete, liner pools and other. Connection: R 2" x 2,5", 63 mm to adhere. Outflow in 90° and 180°.

č. z.	název	kg	cena Kč	price EUR
4314	Podlahová výpust – ABS, nerez mřížka – pro betonové bazény <i>Main drain – ABS, stainless grid – for concrete pools</i>	0,70	857,-	26,78
4324	Podlahová výpust – ABS, nerez kryt čtvercový – pro betonové bazény <i>Main drain – ABS, stainless square shape casing – for concrete pools</i>	0,95	1 339,-	41,84
4814	Podlahová výpust – ABS, nerez mřížka – pro fóliové bazény <i>Main drain – ABS, stainless grid – for liner pools</i>	0,94	1 366,-	42,68
4824	Podlahová výpust – ABS, nerez kryt čtvercový – pro fóliové bazény <i>Main drain – ABS, stainless square shape casing – for liner pools</i>	1,20	1 821,-	56,90
4800271	Podlahová výpust VA, pro fólii, mosazné zástřky M6 napojení 2" <i>Main drain VA, for liner pools, brassinserts M6 connection 2"</i>	0,60	864,-	26,99
48LANTV	Podlahová výpust Pentair – antivortex, pro fólii, napojení 2" <i>Main drain Pentair – antivortex, for liner pools, connection 2"</i>	0,60	740,-	23,13
48LSTD	Podlahová výpust Pentair, pro fólii, napojení 2" <i>Main drain Pentair, for liner pools, connection 2"</i>	0,60	720,-	22,50

č. z.	název	kg	cena Kč	price EUR
4310	Mřížka vkládaná – nerez pro podlahovou výpust č. z. 4314 a 4814 <i>Inserted grid – stainless material for main drains item no. 4314 and 4814</i>	0,06	301,-	9,41
4320	Krycí čtvercový kryt výškově nastavitelný – nerez pro č. z. 4324 a 4824 <i>Square shape casing adjustable in height – stainless for main drains item no. 4324 and 4824</i>	0,27	791,-	24,72

## Podlahové výpusti / Main drains



Typ/type: 483255



Typ/type: 4832551



Typ/type: 4832552

č. z.	název	kg	cena Kč	price EUR
483255	Podlahová výpust Hayward, pro folii, s napojení lepením 50/63 mm, sání 5–15 m <sup>3</sup> /h <i>Main drain Hayward, for liner pools, adhesive connection 50/60 mm, suction 5–15 m<sup>3</sup>/h</i>	0,60	800,-	25,00
4832551	Mřížka nerez pro podlahovou výpust Hayward 483255 <i>Grating stainless for main drain Hayward 483255</i>		880,-	27,50
4832552	Příruba nerez pro sání 33319 <i>Flange stainless for suction 33319</i>		750,-	23,44



Typ/type: 43SRP90



Typ/type: 43SRP001

č. z.	název	kg	cena Kč	price EUR
43SRP001	Nerezová mřížka výpusti do 35 m <sup>3</sup> /h <i>Grating stainless for main drain to 35 m<sup>3</sup>/h</i>		5 175,-	161,72

č. z.	název	kg	cena Kč	price EUR
43SRP90	Podlahová výpust – laminát, pro betonové bazény, napojení 90 mm, 0,3 m/s = 35 000 l/h; 0,5 m/s = 58 000 l/h <i>Main drain – made of fibreglass, for concrete pools, connection 90 mm, 0,3 m/s = 35 000 l/h; 0,5 m/s = 58 000 l/h</i>	6,50	3 840,-	120,00
43SRP110	Podlahová výpust – laminát, pro betonové bazény, napojení 110 mm, 0,3 m/s = 35 000 l/h; 0,5 m/s = 58 000 l/h <i>Main drain – made of fibreglass, for concrete pools, connection 110 mm, 0,3 m/s = 35 000 l/h; 0,5 m/s = 58 000 l/h</i>	6,50	4 096,-	128,00
43SRP125	Podlahová výpust – laminát, pro betonové bazény, napojení 125 mm, 0,3 m/s = 35 000 l/h; 0,5 m/s = 58 000 l/h <i>Main drain – made of fibreglass, for concrete pools, connection 125 mm, 0,3 m/s = 35 000 l/h; 0,5 m/s = 58 000 l/h</i>	6,50	4 320,-	136,00
43SRP140	Podlahová výpust – laminát, pro betonové bazény, napojení 140 mm, 0,3 m/s = 47 000 l/h; 0,5 m/s = 78 000 l/h <i>Main drain – made of fibreglass, for concrete pools, connection 140 mm, 0,3 m/s = 47 000 l/h; 0,5 m/s = 78 000 l/h</i>	8,00	6 864,-	214,50
43SRP160	Podlahová výpust – laminát, pro betonové bazény, napojení 160 mm, 0,3 m/s = 47 000 l/h; 0,5 m/s = 78 000 l/h <i>Main drain – made of fibreglass, for concrete pools, connection 160 mm, 0,3 m/s = 47 000 l/h; 0,5 m/s = 78 000 l/h</i>	8,50	7 200,-	225,00
43SRP200	Podlahová výpust – laminát, pro betonové bazény, napojení 200 mm, 0,3 m/s = 47 000 l/h; 0,5 m/s = 78 000 l/h <i>Main drain – made of fibreglass, for concrete pools, connection 200 mm, 0,3 m/s = 47 000 l/h; 0,5 m/s = 78 000 l/h</i>	9,50	8 247,-	257,70

## Přelivné rošty / Cool rolling greats



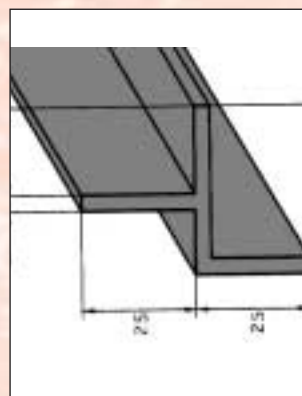
Roll rošt pro přelivový kanál je vhodný svoji flexibilitou zejména pro atypické tvary bazénů – skládá se z jednotlivých článků spojených uprostřed (tzv. páteří).

Výška 35 mm šířka tyče 12 mm + spojovací část, 43 článků na 1 m, materiál – polypropylen. Odolné UV záření.

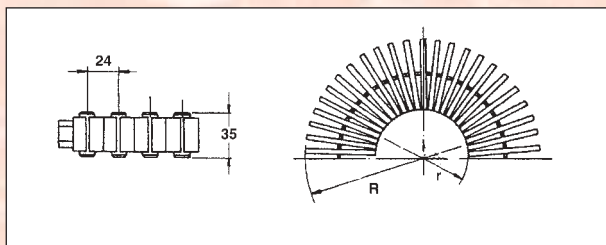
*Rolling grates for pool drain are suitable especially for extraordinary pool shapes. Rolling grate is composed of single components joined in the middle by so called spinal column making it flexible.*

*Height 35 mm width of pole 12 mm + connecting part, 43 components in 1 m, material – polypropylene. Treated against UV rays.*

Hrana přelivového žlábu.  
Rolling grate edge.



41106200



Šířka kanálku	Šířka mřížky	R	r
200	195	445	250
250	245	545	300
300	295	645	350
340	335	785	450

č. z.	název	kg	cena Kč	price EUR
41105200	C Roll rošt – šířka 196 mm, výška 35 mm (možnost dodání barvy dle přání zákazníka, příplatek 20 %) <i>Rolling grate – width 196 mm, height 35 mm (we have a possibility of delivering colour according to a customers request)</i>	1,70	581,-/m	18,16/m
41105250	C Roll rošt – šířka 246 mm, výška 35 mm (možnost dodání barvy dle přání zákazníka, příplatek 20 %) <i>Rolling grate – width 246 mm, height 35 mm (we have a possibility of delivering colour according to a customers request)</i>	2,25	858,-/m	26,81/m
41105300	C Roll rošt – šířka 296 mm, výška 35 mm <i>Rolling grate – width 296 mm, height 35 mm</i>	3,10	1 152,-/m	36,00/m
41105340	C Roll rošt – šířka 336 mm, výška 35 mm <i>Rolling grate – width 336 mm, height 35 mm</i>	3,80	1 508,-/m	47,12/m
41106200	C Roh pro roll rošt – 90° (pro pravouhlé bazény) 196 mm <i>Corner of rolling grate – 90° (for right-angle pool shapes) 196 mm</i>	0,80	931,-	29,10
41106250	C Roh pro roll rošt – 90° (pro pravouhlé bazény) 250 mm <i>Corner of rolling grate – 90° (for right-angle pool shapes) 250 mm</i>	1,00	1 168,-	36,50
41106300	B Roh pro roll rošt – 90° (pro pravouhlé bazény) 300 mm <i>Corner of rolling grate – 90° (for right-angle pool shapes) 300 mm</i>	1,20	1 229,-	38,40
41107200	B Roh pro roll rošt – 45° 196 mm <i>Corner of rolling grate – 45° 196 mm</i>	0,50	852,-	26,60
41107250	B Roh pro roll rošt – 45° 250 mm <i>Corner of rolling grate – 45° 250 mm</i>	0,90	973,-	30,40
41107300	B Roh pro roll rošt – 45° 300 mm <i>Corner of rolling grate – 45° 300 mm</i>	1,40	1 050,-	32,80

Roll rošt šíře 196mm a 246mm je možný dodat i v různých barvách a to již od 25m.

Roll rošt with 196mm and 246mm it possible to deliver in different colors from just 25m.

č. z.	název	kg	cena Kč	price EUR
41105000	B Roll rošt – hrana přelivného žlábků, délka 2 m <i>Rolling grate – edge, length 2 m</i>	0,45	448,-	14,00

č. z.	název	kg	cena Kč	price EUR
41108200	Roll rošt nerez – šířka 196 mm, výška 35 mm <i>Rolling grate st. steel – width 196 mm, height 35 mm</i>			
41108250	Roll rošt nerez – šířka 246 mm, výška 35 mm <i>Rolling grate st. steel – width 246 mm, height 35 mm</i>			
41108300	Roll rošt nerez – šířka 296 mm, výška 35 mm <i>Rolling grate st. steel – width 296 mm, height 35 mm</i>			
41108350	Roll rošt nerez – šířka 346 mm, výška 35 mm <i>Rolling grate st. steel – width 346 mm, height 35 mm</i>			

Další informace a ceny na vyžádání.

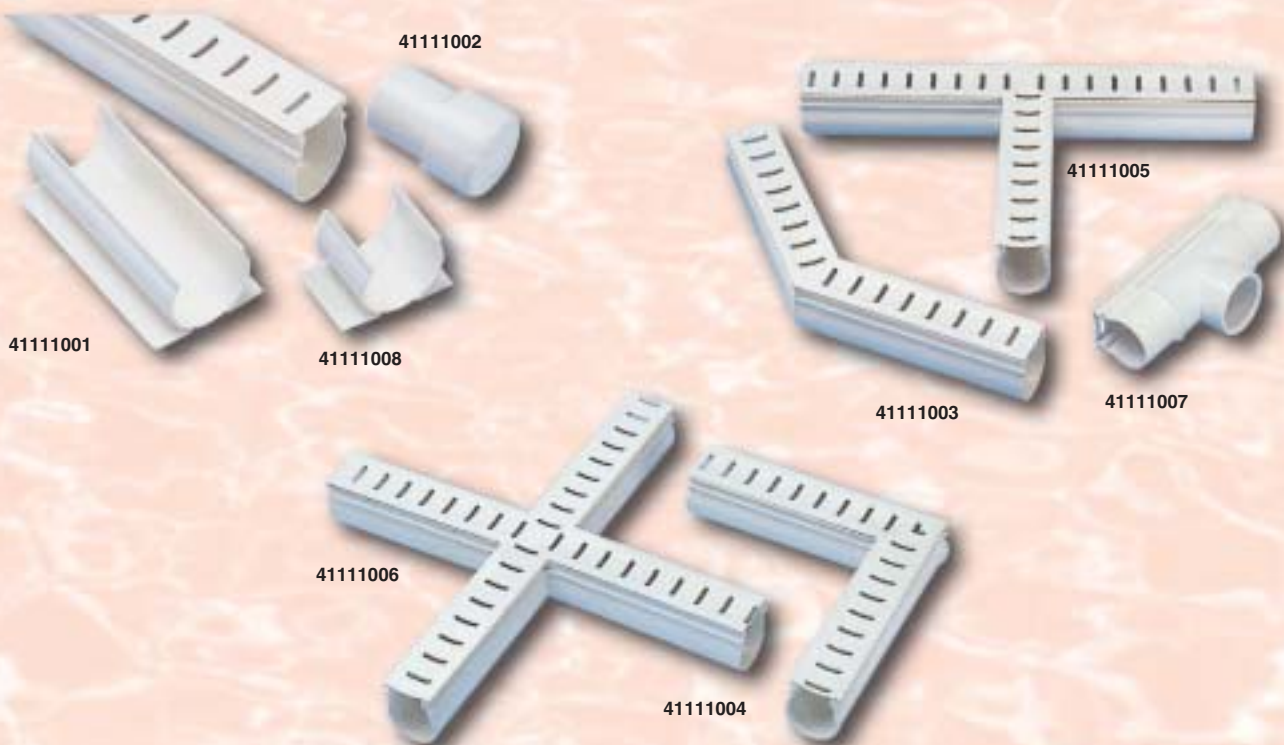
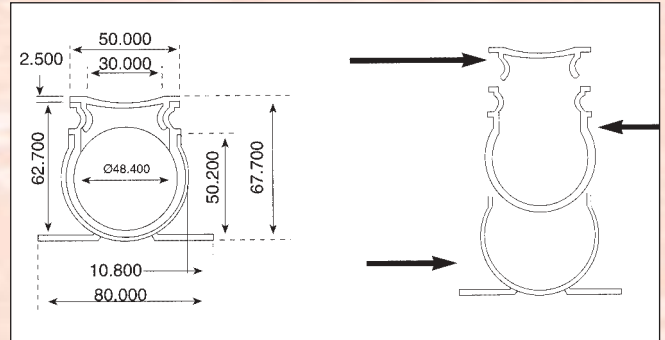
Please ask for more information about these goods and prices.

## Přelivné rošty / Cool rolling greats

Tento odvodňovací systém je vhodný zejména pro odvádění vody kolem bazénu se skimmerem, popřípadě jako drenážní systém pro použití kdekoli, kde je třeba odvádět cákající vodu. Celý systém s příslušenstvím je navržen a vyroben pro snadnou instalaci, lepší se silikonem. Odvodňovací žlábků a mřížka jsou vyrobeny tak, aby se daly snadno udržovat a čistit.

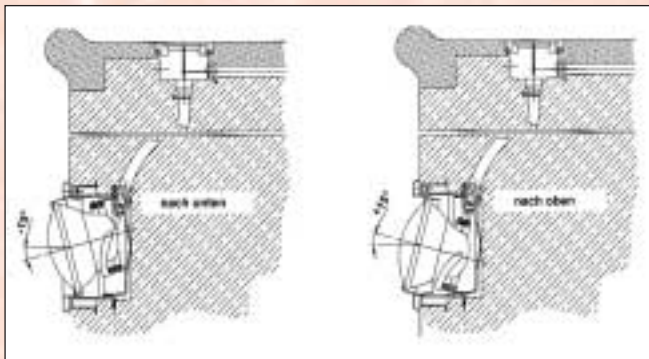
This drainage system is suitable especially to drain water alongside swimming pools with skimmer or can be used to drain splashing water anywhere needed.

The whole set with accessories is designed and produced in order to be mounted easily with the use of silicon. Pool drain grooves and grates are designed and produced to be easily maintained and cleaned.

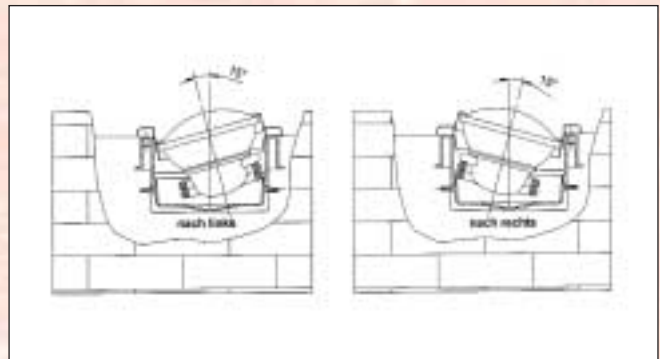


č. z.	název	kg	cena Kč	price EUR
41111030	B Odvodňovací žlábek s mřížkou 1 ks – délka 3 m <i>Pool drain groove with grate 1 pc – length 3 m</i>		1 620,-	50,63
41111001	B Spojovací díl pro odvodňovací žlábek <i>Interconnecting part for pool drain groove</i>		90,-	2,82
41111002	B Zátka k odvodňovacímu žlábků <i>Plug to seal pool drain groove</i>		90,-	2,82
41111003	B Odvodňovací žlábek s mřížkou – rohový kus 135° <i>Pool drain groove with grate – corner piece 135°</i>		400,-	12,50
41111004	B Odvodňovací žlábek s mřížkou – rohový kus 90° <i>Pool drain groove with grate – corner piece 90°</i>		400,-	12,50
41111005	B Odvodňovací žlábek s mřížkou – T-kus 90° <i>Pool drain groove with grate – T-piece 90°</i>		650,-	20,32
41111006	B Odvodňovací žlábek s mřížkou – kříž 90° <i>Pool drain groove with grate – cross 90°</i>		800,-	25,00
41111007	B Odvodňovací žlábek s mřížkou – část pro napojení odtoku <i>Pool drain groove with grate – outlet connecting piece</i>		680,-	21,25
41111008	B Držák – klips k upevnění odvodňovacího žlábků <i>Holder – clip for fixing of pool drain</i>		40,-	1,25

## Bazénové podvodní světlomety / Underwaterlights



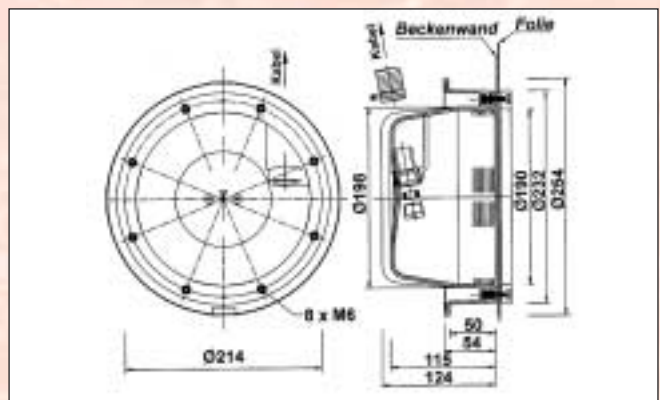
U světlometů MTS je možno natáčet parabolu reflektoru do různých stran.



All MTS underwaterlights are spotlight adjustable.



Typ/type: 8533



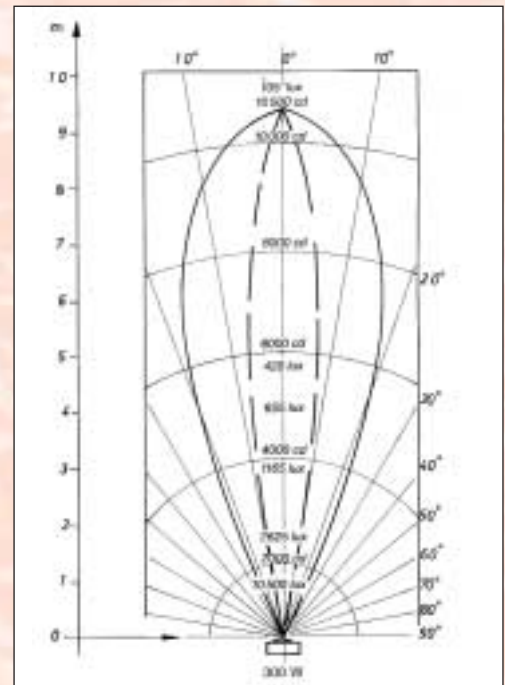
Typ/type: EOVp



Typ/type: 8033



Typ/type: 8553



č. z.	název	kg	cena Kč	price EUR
8032	B Světlomet MTS 300 W/12 V NEREZ, do <b>betonu</b> , nastavitelný reflektor <i>Underwaterlight MTS 300 W/12 V ST. STEEL, for concrete, adjustable spotlight</i>	3,2	6 105,-	190,78
8053	B Světlomet MTS 300 W/12 V ABS, do <b>betonu</b> , nastavitelný reflektor <i>Underwaterlight MTS 300 W/12 V ABS, for concrete, adjustable spotlight</i>	2,9	4 579,-	143,08
80535	B Světlomet MTS <b>bílá barva</b> 300 W/12 V ABS, do <b>betonu</b> , nastavitelný reflektor <i>Underwaterlight MTS <b>white colour</b> 300 W/12 V ABS, for concrete, adjustable spotlight</i>	2,9	3 252,-	101,63
8532	B Světlomet MTS 300 W/12 V NEREZ, pro <b>fólii</b> , nastavitelný reflektor <i>Underwaterlight MTS 300 W/12 V ST. STEEL, for liners, adjustable spotlight</i>	3,5	7 016,-	219,22
8553	B Světlomet MTS 300 W/12 V ABS, pro <b>fólii</b> , nastavitelný reflektor <i>Underwaterlight MTS 300 W/12 V ABS, for liners, adjustable spotlight</i>	3,1	5 463,-	170,70
85535	B Světlomet MTS <b>bílá barva</b> 300 W/12 V ABS, pro <b>fólii</b> , nastavitelný reflektor <i>Underwaterlight MTS <b>white colour</b> 300 W/12 V ABS, for liners, adjustable spotlight</i>	3,1	3 845,-	120,14

## Bazénové podvodní světlo / Underwaterlights



Typ/type: 828211



Typ/type: 81134

Světlo SPL III jsou vhodné zejména pro whirlpools nebo např. v bazénech do schodišť. Upevňují se pomocí kontramatky stejně jako u základního prvku, nebo přes průchod stěnou s vývodkou pro kabel.

Možnosti použití podvodního osvětlení nejen pro bazény.

*Underwaterlights SPL III are suitable especially for whirlpools or can be mounted into stairway of pool. Light is fixed by means of contra-nut as well as basic element or via poolwall lead-through with cable bushing.*

*The usage possibilities of underwaterlight are not limited just to swimming pools.*

č. z.	název	kg	cena Kč	price EUR
828211	B SPL III Světlo 20 W/12 V BÍLÁ průměr 100 x 70 mm <i>USPL III Underwaterlight 20 W/12 V WHITE diameter 100 x 70 mm</i>	0,5	3 213,-	100,41
828218	B SPL III Světlo 20 W/12 V KOVOVÁ průměr 100 x 70 mm <i>SPL III Underwaterlight 20 W/12 V METALLIC diameter 100 x 70 mm</i>	0,7	3 588,-	112,12
828411	B SPL III Světlo 50 W/12 V BÍLÁ průměr 100 x 70 mm <i>USPL III Underwaterlight 50 W/12 V WHITE diameter 100 x 70 mm</i>	0,5	3 240,-	101,25
828418	B SPL III Světlo 50 W/12 V KOVOVÁ průměr 100 x 70 mm <i>SPL III Underwaterlight 50 W/12 V METALLIC diameter 100 x 70 mm</i>	0,7	3 776,-	117,98
81134	B Průchod stěnou bazénu pro SPL světla R 2" x 1 1/2", připojení lepením 50 mm, 63 mm, délka 150 mm <i>Poolwall lead-through for SPL underwaterlights R 2" x 1 1/2", to connect with glue 50 mm, 63 mm, length 150 mm</i>	0,15	938,-	29,29



Typ/type: 841218



Typ/type: 832211



Světlo SPL M II jsou vhodné zejména pro whirlpools a vířivé vany. Pro svoji kompaktnost se dají použít kdekoli, např. pro osvětlení fontán apod. Montáž přes těsnění a kontramatku.

*Underwaterlights SPL M II are suitable especially for whirlpools and whirl-bathes. Thanks to their compactness can be used anywhere, for example to illuminate fountains etc. Installation via washer and contra-nut.*

č. z.	název	kg	cena Kč	price EUR
832211	B SPL M II světlo 20 W/12 V BÍLÁ barva průměr 1 1/4" <i>SPL M II underwaterlight 20 W/12 V WHITE colour diameter 1 1/4"</i>	0,6	3 454,-	107,94
832218	B SPL M II světlo 20 W/12 V CHROMOVÁ barva průměr 1 1/4" <i>SPL M II underwaterlight 20 W/12 V CHROME colour diameter 1 1/4"</i>	0,7	3 213,-	100,41
832311	B SPL M II světlo 35 W/12 V BÍLÁ barva průměr 1 1/4" <i>SPL M II underwaterlight 35 W/12 V WHITE colour diameter 1 1/4"</i>	0,6	3 535,-	110,45
832318	B SPL M II světlo 35 W/12 V CHROMOVÁ barva průměr 1 1/4" <i>SPL M II underwaterlight 35 W/12 V CHROME colour diameter 1 1/4"</i>	0,7	3 347,-	104,59

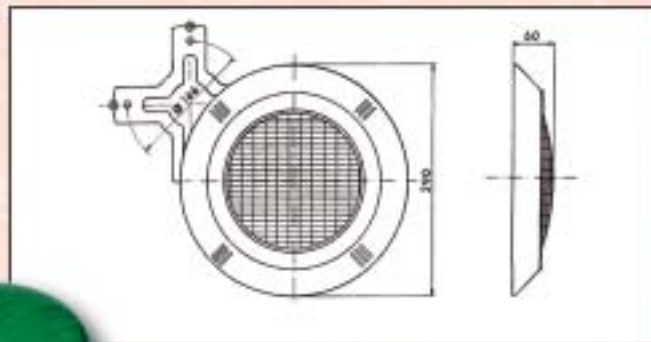
## Bazénové podvodní světlometry / Underwaterlights



Typ/type: 80500



Typ/type: 80501

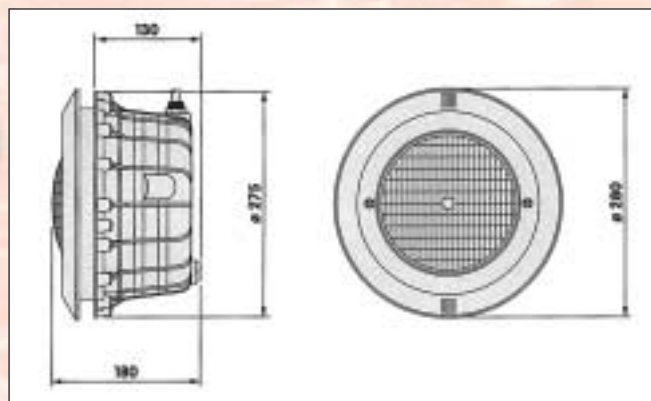


Světlo ploché 100 W/12 V – upevnění pomocí nosného kříže, hmoždinek a nerez vrtů, 3 m kabel  
Barevná clonka pro ploché světlo. Barvy: zelená, modrá, žlutá, červená

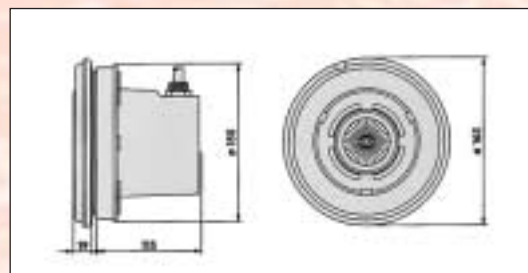
*Flat underwaterlight 100 W/12 V – for mounting by means of supporting cross, dowels and stainless joints, 3 m of cable  
Coloured shields for flat underwaterlight.  
Colours: green, blue, yellow, red*



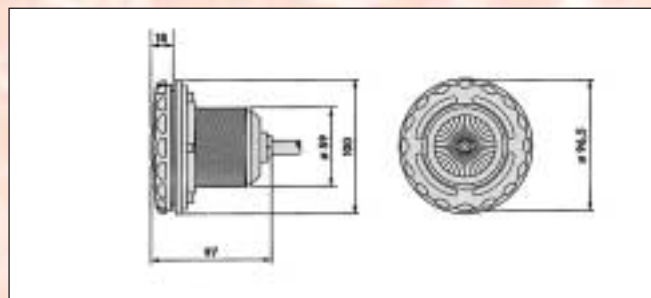
Typ/type: 853480



Typ/type: 823431



Typ/type: 823430



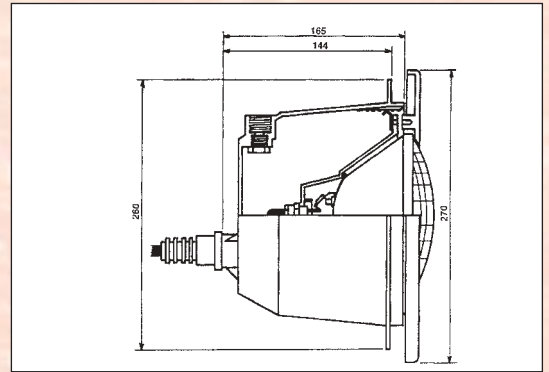
č. z.	název	kg	cena Kč	price EUR
853480	Světlo VA 300 W/12 V, s mosazními zástříky, kruhový tvar, pro fólii, provedení ABS, s ochrannou hadicí <i>Underwaterlight VA 300 W/12 V, with brass inserts, round shape, for liner, made of ABS, with hose protective</i>	2,60	3 375,-	105,47
823431	Světlo VA 50 W/12 V, s mosazními zástříky, kruhový tvar, pro fólii, provedení ABS. <i>Underwaterlight VA 50 W/12 V, with brass inserts, round shape, for liner, made of ABS.</i>	1,30	2 698,-	84,32
823430	Halogenový světlo VA 50 W/12 V <i>Halogenous spotlight VA 50 W/12 V</i>	0,50	2 008,-	62,74
80500	Světlo ploché VA 100 W/12 V <i>Flat underwaterlight VA 100 W/12 V</i>	1,10	2 331,-	72,85
80501	Barevná clonka pro světla VA 100 W – žlutá, zelená, červená, modrá, čirá <i>Coloured shield for lights VA 100 W – yellow, green, red, blue, transparent</i>	0,10	255,-	7,97

## Bazénové podvodní světlomety / Underwaterlights

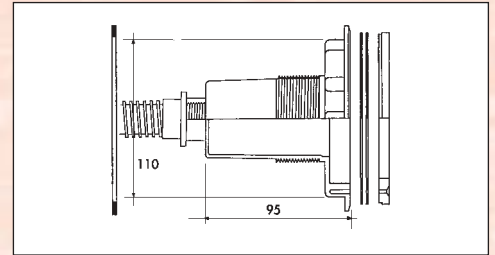


Typ/type: 853481

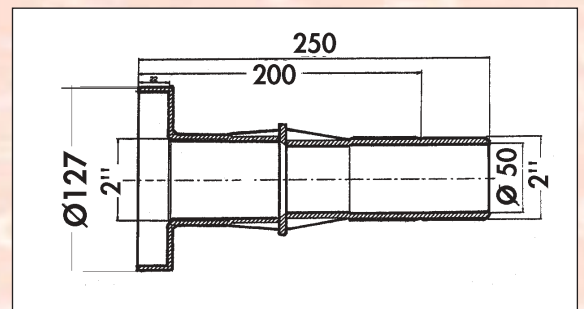
**Samošroubné šrouby příruby**  
*Self-drilling screws of flange*



Typ/type: 823429



Typ/type: 803353

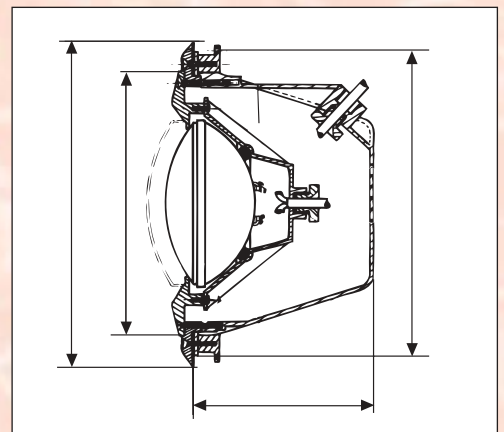


č. z.	název	kg	cena Kč	price EUR
853481	Světlo Design 300 W/12 V kruhový tvar s přírubou pro fóliové bazény, provedení ABS <i>Underwaterlight Design 300 W/12 V round shape with flange set for liner pools, made of ABS</i>	2,60	3 232,-	101,00
823429	Halogenový světlo 75 W/12 V <i>Halogenous spotlight 75 W/12 V</i>	0,50	3 584,-	112,00
803353	Průchod betonem pro světlo 75 W <i>Bushing to lead-through concrete for spotlights 75 W</i>	0,30	384,-	12,00



Typ/type: 853460

**Samošroubné šrouby příruby**  
*Self-drilling screws of flange*



č. z.	název	kg	cena Kč	price EUR
B	Světlo Hayward 300 W/12 V kruhový tvar s přírubou pro fóliové bazény, provedení ABS <i>Underwaterlight Hayward 300 W/12 V round shape with flange set for liner pools, made of ABS</i>	3,10	3 808,-	119,00



Typ/type: 8500012



Světlo SamLight je první podvodní barevný světlo na světě využívající spektrum barev. Barvy se mění pomocí barevného rotujícího kotouče. Barvy přechází plynule jedna do druhé nebo je možné zvolit pouze jednu barvu a navodit tak atmosféru. Světla SamLight mají vlastní synchronizaci řízenou optickým prvkem proto aby nedošlo k posunutí barev při instalaci více světla v bazénu. Ovládáno pouze jedním spínačem. Životnost halogenové lampy 3 000h.

*The SamLight is the world's first submersible color light for swimming pools. Custom mix color to match the evening's mood or let Sam slowly waltz your customer's pool from color to dazzling color. Sam colors synchronizes with other Sams all can now "auto-color-roll". Controlled by a single switch. 3 000 hour halogen bulb life.*

č. z.	název	kg	cena Kč	price EUR
8500012	B Světlo SamLight 150 W/12 V, s barevným spektrem, několik režimů změny barvy světla <i>Underwaterlight SamLight 150 W/12 V, with colour spectrum</i>		24 144,-	754,49
8500013	B „Hrnek“ pro SamLight do betonu <i>Niche for SamLight for concrete</i>		2 359,-	73,71
8500014	B „Hrnek“ pro SamLight do fólie <i>Niche for SamLight for liner</i>		4 881,-	152,53



č. z.	název	kg	cena Kč	price EUR
80600	B Světlo Aqua DE – light 27 W, barevný, 9 x LED dioda <i>Underwaterlight Aqua – light 27 W, coloring, 9 x LED diods</i>		22 032,-	688,50

*Luminetta*

SPL lu, barevný led diodový podvodní světlo určený pro bazény, whirlpools a sauny.  
*SPL lu, color led diods undewater light is intended for swimming pools, whirlpools and sauna.*



Typ/type: Downlight (88219580)



Typ/type: Downlight (88119580)



Typ/type: Downlight (88319580)



Typ/type: SB lu (861851)



Mimo známých LED – svítidel určených ke zvýraznění budov a bazénů byl vyvinut nový systém umožňující vytvářet více barev a efektů – Lumineta.

Nově vyvinutá lampa je jakýmsi druhem malé obrazovky vytvářející 16,7 milionů barev. Jednotlivé barvy je možné ovládat. Pomocí dálkového ovládaní se nastaví rychlost změn a průběh barev efektů.

*Out of the well known LED - lights designate for accentuate buildings and swimming pools have been design new systém which allow create more colours and effects – Lumineta.*

*New developed light is some kind of small telescreen creating 16,7 million colours. It is possible to control single colours. With remote control is possible to set the speed of changing colours and flow of colour effects.*



Typ/type: SPL lu (860233)

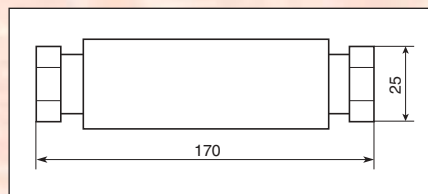


Další informace a ceny na vyžádání.  
*Please ask for more information about these goods and prices.*

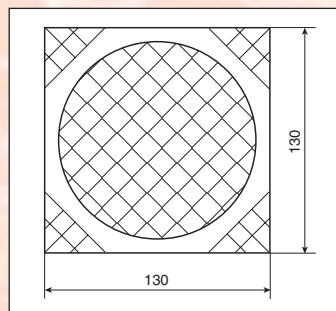
## Bazénové podvodní světlomety / Underwaterlights



č. z.	název	kg	cena Kč	price EUR
802481	B Světlomet Midas 300 W/12 V NEREZ, do betonu, nerezový hrnec <i>Underwaterlight Midas 300 W/12 V ST. STEEL, for concrete, st. steel niche</i>	3,4	6 885,-	215,16
852493	B Světlomet Midas 300 W/12 V NEREZ, do folie, plastový hrnec <i>Underwaterlight Midas 300 W/12 V ST. STEEL, for liner, plastic niche</i>	2,6	5 394,-	168,54
823441	B Světlomet Balarepo 50 W/12V s hrncem, polyamid + 20% skelných vláken <i>Underwaterlight Balarepo 50 W/12V with niche, polyamid + 20% fiber glass</i>	0,75	1 733,-	54,14



Typ/type: 8705



Typ/type: 873495



Typ/type: 8701

č. z.	název	kg	cena Kč	price EUR
8705	B Kabelové prodloužení PG 16 <i>Cable extension PG 16</i>	0,1	158,-	4,94
873495	B Kabelová propojovací krabice Hayward <i>Cable interconnecting box Hayward</i>	0,34	489,-	15,28
8700	B Kabelová propojovací krabice Kripsol <i>Cable interconnecting box Kripsol</i>	0,34	460,-	14,40
8701	B Kabelová propojovací krabice MTS, PG 29/21/13,5 <i>Cable interconnecting box MTS, PG 29/21/13,5</i>	0,30	616,-	19,25



Typ/type: 0610924008



Typ/type: 0317620026



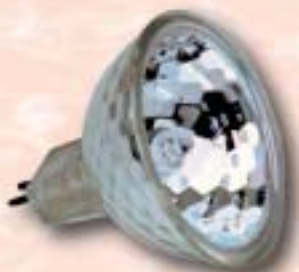
Typ/type: 8706

č. z.	název	kg	cena Kč	price EUR
0610924008	B Silikonový kabel 2 x 4 mm <sup>2</sup> <i>Silicon cable 2 x 4 mm<sup>2</sup></i>	0,40	276,-	8,61
8706	B Zalévací hmota pro kabelové propojovací krabice <i>Insulation for cable interconnecting box</i>	0,60	178,-	5,55
0317620026	B Propojovací hadice mezi světlem a propojovací krabicí – balení 25 m <i>Connection hose between underwaterlight and cable interconnecting box – roll 25 m</i>	0,26	104,-/m	3,23/m



Typ/type: 801303

č. z.	název	kg	cena Kč	price EUR
801303	B Žárovka 300 W/12 V <i>Bulb 300 W/12 V</i>	0,60	765,-	23,91



Typ/type: 808517

č. z.	název	kg	cena Kč	price EUR
808217	B Halogenová lampa HRFG 50 mm – s čelním sklem 20 W/12 V <i>Halogen lamp HRFG 50 mm – with frontal glass 20 W/12 V</i>	0,04	120,-	3,75
808317	B Halogenová lampa HRFG 50 mm – s čelním sklem 35 W/12 V <i>Halogen lamp HRFG 50 mm – with frontal glass 35 W/12 V</i>	0,04	305,-	9,53
808417	B Halogenová lampa HRFG 50 mm – s čelním sklem 50 W/12 V <i>Halogen lamp HRFG 50 mm – with frontal glass 50 W/12 V</i>	0,04	305,-	9,53
808517	B Halogenová lampa HRFG 50 mm – s čelním sklem 75 W/12 V <i>Halogen lamp HRFG 50 mm – with frontal glass 75 W/12 V</i>	0,04	305,-	9,53



Typ/type: 841607

č. z.	název	kg	cena Kč	price EUR
841207	B Halogenová lampa H 20 W/12 V <i>Halogen lamp H 20 W/12 V</i>	0,01	60,-	1,88
841307	B Halogenová lampa H 35 W/12 V <i>Halogen lamp H 35 W/12 V</i>	0,01	98,-	3,06
841407	B Halogenová lampa H 50 W/12 V <i>Halogen lamp H 50 W/12 V</i>	0,01	98,-	3,06
841607	B Halogenová lampa H 100 W/12 V <i>Halogen lamp H 100 W/12 V</i>	0,01	145,-	4,54

č. z.	název	kg	cena Kč	price EUR
842217	B Halogenová lampa HRF 35 mm – s čelním sklem 20 W/12 V <i>Halogen lamp HRF 35 mm – with frontal glass 20 W/12 V</i>	0,10	198,-	6,19
842317	B Halogenová lampa HRF 35 mm – s čelním sklem 35 W/12 V <i>Halogen lamp HRF 35 mm – with frontal glass 35 W/12 V</i>	0,10	311,-	9,72
842417	B Halogenová lampa HRF 35 mm – s čelním sklem 50 W/12 V <i>Halogen lamp HRF 35 mm – with frontal glass 50 W/12 V</i>	0,10	153,-	4,79

## Bezpečnostní transformátory / Security transformers



Typ/type: 890100



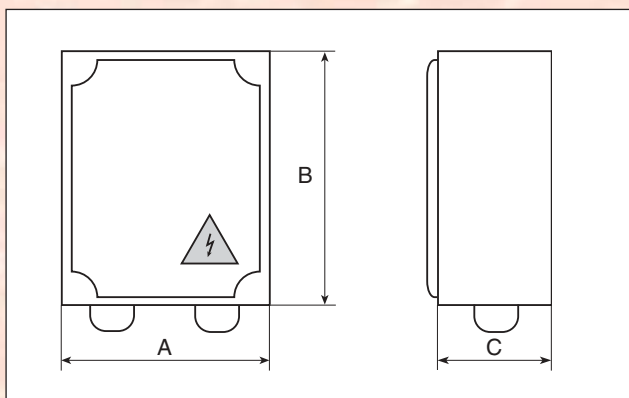
Typ/type: 890300



Typ/type: 890600

Bezpečnostní transformátory pro podvodní světlořady v krytu IP 64.

*Security – transformers for underwater lights in casing of IP 64 insulation class.*



	A	B	C
50 W	140 mm	175 mm	115 mm
100W	140 mm	175 mm	115 mm
200W	140 mm	175 mm	155 mm
300W	140 mm	175 mm	155 mm
600W	200 mm	220 mm	175 mm
900W	200 mm	220 mm	175 mm

č. z.	název	kg	cena Kč	price EUR
890050	C Bezpečnostní transformátor 230 V/12 V, 50 W <i>Security – transformer 230V/12 V, 50 W</i>	2,55	1 980,-	61,88
890100	C Bezpečnostní transformátor 230 V/12 V, 100 W <i>Security – transformer 230V/12 V, 100 W</i>	2,82	2 280,-	71,25
890200	C Bezpečnostní transformátor 230 V/12 V, 200 W <i>Security – transformer 230V/12 V, 200 W</i>	4,80	2 611,-	81,60
890300	C Bezpečnostní transformátor 230 V/12 V, 300 W <i>Security – transformer 230V/12 V, 300 W</i>	5,63	2 990,-	93,44
890600	C Bezpečnostní transformátor 230 V/12 V, 600 W (2 x 300 W) <i>Security – transformer 230V/12 V, 600 W (2 x 300 W)</i>	14,1	4 990,-	155,94
890900	C Bezpečnostní transformátor 230 V/12 V, 900 W (3 x 300 W) <i>Security – transformer 230V/12 V, 900 W (3 x 300 W)</i>	15,2	5 990,-	187,19