

Automatické vícestné ventily / Automatic multiport valves

EUROTRONIK – AUTOMATICKÝ VENTIL

Funkce Eurotroniku 10, 20, 25, 30 – zpětné praní, vypláchnutí filtru, filtrování, vyprázdnění, uzavření

- Super rychlé a jednoduché upevnění na již pracující 6-cestný ventil.
- Univerzální použití pro dodatečnou montáž na jakýkoli 6-cestný ventil.
- Snadná výměna za mechanickou páku 6-cestného ventilu.
- Možnost časově a tlakově závislého vyplachování. Rozšíření na automatický provoz u stávajících zařízení a možnost kombinace s ovládáním filtrace.

Typ/type: Eurotronik 10



EUROTRONIK – AUTOMATIC VALVE

Functions of Eurotronik 10, 20, 25, 30 – flushing back, rinse of the filter, filtration, drain, closure.

- Exceptionally fast and easy fixing onto 6-way valve already in operation.
- Universal application for additional fixing onto any type of 6-way valve.
- Easy replacement for mechanical lever of 6-way valve.
- Possibility to set rinsing depending on compression or time. Extension to automatic operation of existing equipment and possibility to combine with filtration control.

Typ/type: Eurotronik 30



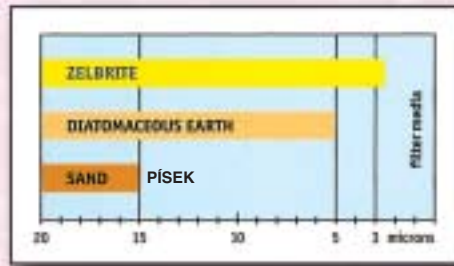
č. z.	název	kg	cena Kč	price EUR
216010	A Eurotronik 10 – el. ovládání 6-ti cestného ventilu pro 1 1/2" a 2" ventil <i>Eurotronik 10 – el. control of multiport 6-way valve for 1 1/2" and 2" valve</i>	2,2	31 060,-	970,60
216011	A Adaptér pro ventil Astral 2" <i>Adapter for Astral valve 2"</i>			
216020	A Eurotronik 20 – el. ovládání 6-ti cestného ventilu pro 1 1/2" a 2" ventil <i>Eurotronik 20 – el. control of multiport 6-way valve for 1 1/2" a 2" valve</i>	2,2	37 842,-	1 182,57
216025	A Eurotronik 25 – el. ovládání 6-ti cestného ventilu pro 2 1/2" ventil, pevně na ventilu Astral <i>Eurotronik 25 – el. control of multiport 6-way valve for 2 1/2" valve, fixed on the Astral valve</i>	6,0	102 459,-	3 201,85
216030	A Eurotronik 30 – el. ovládání 6-ti cestného ventilu pro 3" ventil, pevně na ventilu Praher <i>Eurotronik 30 – el. control of multiport 6-way valve for 3" valve, fixed on the Praher valve</i>	8,0	118 881,-	3 715,04
216040	A Vícecestný – 6-ti cestný ventil – III vývody 4", s el. motorem 230 V, pevně na ventilu Midas <i>Multi-port – 6-way valve – III outlets 4", with el. motor 230 V, fixed on the Midas valve</i>	15,0	129 163,-	4 036,34
301000900	A Servisní terminál OSF <i>Servis terminal OSF</i>	15,0	15 615,-	487,98



Typ/type: 4" s el. motorem



Filtrační náplně / Filter's media



Typ/type: 501425

č. z.	název	kg	cena Kč	price EUR
501425	Filtrační písek 0,4–1,2 mm – baleno po 25 kg <i>Sand for filtration units 0,4–1,2 mm – packed in 25 kg bags</i>	25,0	7,50/kg	0,23/kg
501426	Filtrační písek 2,0–4,0 mm – baleno po 25 kg <i>Sand for filtration units 2,0–4,0 mm – packed in 25 kg bags</i>	25,0	7,50/kg	0,23/kg
92310050	Aktivní hydrofiltrační uhlí K818K – baleno po 25 kg (1,4–2,5 mm) <i>Active filtration coal K818K – packed in 25 kg bags (1,4–2,5 mm)</i>	25,0	291/kg	9,09/kg
501429	Zelbrite – náplň do filtrů, baleno po 15 kg (= 20 kg filtračního písku) <i>Zelbrite – media for filters, in bags 15 kg (= 20 kg filtration sand)</i>	25,0	45/kg	1,41/kg



Filtrační písek 0,4-1,2 mm



Filtrační písek 2,0-4,0 mm

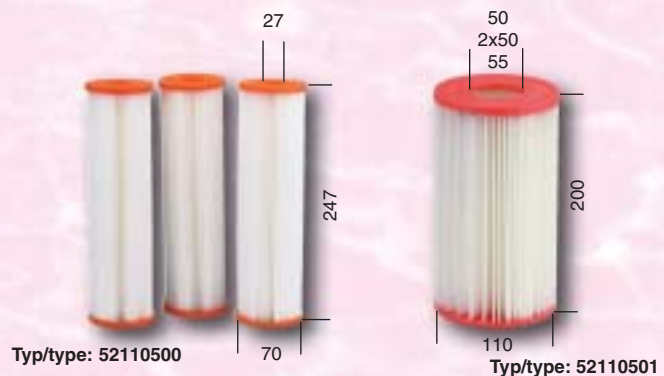


Křemelinový prášek do DE filtrů

č. z.	název	kg	cena Kč	price EUR
501401	Prášek do DE filtrů 11,5 kg <i>Deatomaceous powder</i>	11,5	647,-	20,21
501400	Prášek do DE filtrů 23 kg <i>Deatomaceous powder</i>	23,0	1 293,-	40,41



Typ/type: 502021



Typ/type: 52110500

Typ/type: 52110501

Kartuše Pentair jsou vyrobeny z nylonových vláken a je možné je 4 až 5x prát v myčce.

Cartouch Pentair are made from nylon fibre – it is possible to wash it in dishwasher 4 – 5 times.

č. z.	název	kg	cena Kč	price EUR
502021	Manometr – náhradní díl <i>Manometer – spare part</i>	0,10	202,-	6,30

č. z.	název	kg	cena Kč	price EUR
52110500	Kartušová vložka průměr – 70 mm x 247 mm x 27 mm. Plocha 0,6 m ² , průtok 3 m ³ /h <i>Cartouche cartridge, diameter – 70 mm x 247 mm x 27 mm. Extent 0,6 m², flow 3 m³/h</i>	0,10	379,-	11,84
52110501	Kartušová vložka průměr – 110 mm x 200 mm x 50 mm. Plocha 0,6 m ² , průtok 3 m ³ /h <i>Cartouche cartridge, diameter – 110 mm x 200 mm x 50 mm. Extent 0,6 m², flow 3 m³/h</i>	0,20	299,-	9,35
52110502	Kartušová vložka dvouděrová průměr – 110 mm x 200 mm x 50 mm. Plocha 0,6 m ² , průtok 3 m ³ /h <i>Cartouche cartridge two sockets, diameter – 110 mm x 200 mm x 50 mm. Extent 0,6 m², flow 3 m³/h</i>	0,20	299,-	9,35
52110503	Kartušová vložka dvouděrová průměr – 110 mm x 200 mm x 55 mm. Plocha 0,6 m ² , průtok 3 m ³ /h <i>Cartouche cartridge two sockets, diameter – 110 mm x 200 mm x 55 mm. Extent 0,6 m², flow 3 m³/h</i>	0,20	299,-	9,35

Kompletní pískové filtrační zařízení Kit S-Eco s pumpou Micro Delfino 4 m³/h bez vlasového před filtru pro malé nadzemní bazény

Filtrační zařízení je vybaveno:

- polyesterovou paletou
- polypropylenovou filtrační nádobou Ø 300 mm
- pumpou Micro Delfino 25 bez vlasového před filtru
- 4 cestným Top-ventilem
- propojovací hadicí
- napojení hadicí 38 mm

Complete filtration unit Kit S-Eco with Micro Delfino 4 m³/h without hair prefilter for small above ground pools

Filtration unit is equipped with:

- palette made of polyester
- filtration container made of polypropylen Ø 300 mm
- pump Micro Delfino 25 without hair prefilter
- 4-way Top-valve
- interconnecting hose
- connection by hose 38 mm

č. z.	název	kg	cena Kč	price EUR
51124100	Filtrační zařízení Kit S-Eco, 4 m ³ /h, 230 V, 0,2 kW, 4-cestný Top-ventil. Náplň – 20 kg písku. <i>Filtration unit Kit S-Eco, 4 m³/h, 230 V, 0,2 kW, with multiport 4-way Top-valve. Sand quantity 20 kg.</i>	15,0	9 700,-	303,13



Typ/type: Kit S-3



Kompletní pískové filtrační zařízení Kit S-3 s pumpou Micro Delfino 4 m³/h pro malé nadzemní bazény

Filtrační zařízení je vybaveno:

- polyesterovou paletou • polypropylenovou filtrační nádobou Ø 300 mm • pumpou Micro Delfino 25 • 6-ti cestným Top-ven
- tilem • propojovací hadicí • napojení 1,5"

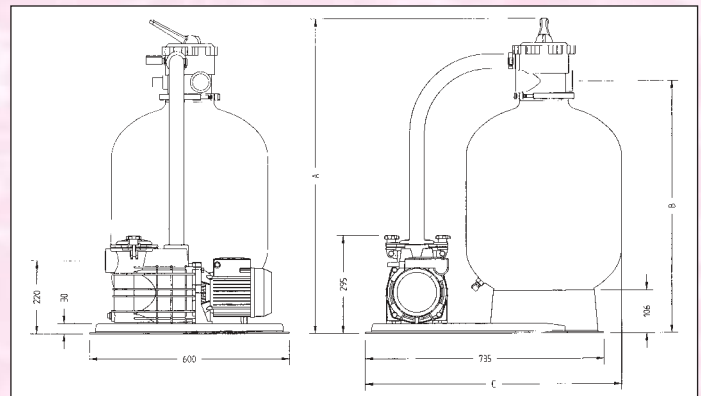
Complete filtration unit Kit S-3 with Micro Delfino 4 m³/h for small above ground pools

Filtration unit is equipped with:

- palette made of polyester • filtration container made of polypropylene Ø 300 mm • pump Micro Delfino 25 • 6-way Top-valve
- interconnecting hose • connection 1,5"

		A	B	C
Kit S-3	Ø 300 mm	750	560	630
Kit 380	Ø 380 mm	820	640	740
Kit 480	Ø 480 mm	900	720	790
Kit 560	Ø 560 mm	1 090	910	830

Typ/type: KIT 480



Kompletní písková filtrační zařízení

Písková filtrace Kit je vybavena základovou deskou na níž je umístěna polypropylenová filtrační nádoba AZUR se 6-ti cestným top-ventilem s manometrem, samonasávacím čerpadlem Hydronaut a flexibilní hadicí s rozebíratelným spojením.

Complete sand filtration units

Sand filtration Kit, mounted on a base plate, is composed of an AZUR container made of polypropylene, including multiport 6-way top-valve with pressure gauge and side glass, self priming monophasic pump Hydronaut and flexible hoses with connections.

č. z.	název	kg	cena Kč	price EUR
51124104	C Filtrační zařízení Kit S-3, 4 m³/h, 230 V, 0,2 kW, 6-cestný Top-ventil. Náplň – 20 kg písku. Filtration unit Kit S-3, 4 m³/h, 230 V, 0,2 kW, with multiport 6-way Top-valve. Sand quantity 20 kg.	15,0	11 029,-	344,66

č. z.	název	kg	cena Kč	price EUR
51124304	C Kompletní písková filtrace KIT 380 4 m³/h 230 V, 6-cestný top-ventil. Množství písku 42 kg. Complete sand filtration KIT 380 4 m³/h 230 V with multiport 6-way top valve. Sand quantity 42 kg.	19,5	13 245,-	413,90
51124306	C Kompletní písková filtrace KIT 380 6 m³/h 230 V, 6-ti cestný top-ventil. Množství písku 42 kg. Complete sand filtration KIT 380 6 m³/h 230 V with multiport 6-way top valve. Sand quantity 42 kg.	22,0	13 695,-	427,97
51124309	C Kompletní písková filtrace KIT 480 9 m³/h 230 V, 6-ti cestný top-ventil. Množství písku 75 kg. Complete sand filtration KIT 480 9 m³/h 230 V with multiport 6-way top valve. Sand quantity 75 kg.	24,5	15 595,-	487,35
51124312	C Kompletní písková filtrace KIT 560 12 m³/h 230 V, 6-ti cestný top-ventil. Množství písku 140 kg. Complete sand filtration KIT 560 12 m³/h 230 V with multiport 6-way top valve. Sand quantity 140 kg.	26,5	16 995,-	531,10

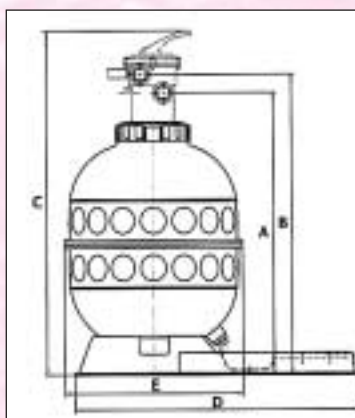
Filtrační stanice / Filtration units

Kompaktní filtrační jednotka je sestavena z: filtrů Granada s 6-ti cestným ventilem s manometrem, propojeno hadicí s pumpou Ninfa nebo Ondina. Vše je umístěno na základové desce.
Filtrační rychlost 50 m³/h/m².



Compact filtration unit composed from: Filter Granada, 6 way valve, with pressure gauge, connected to pump Ninfa or Ondina. All components base on plate.
Filtration speed 50m³/h/m².

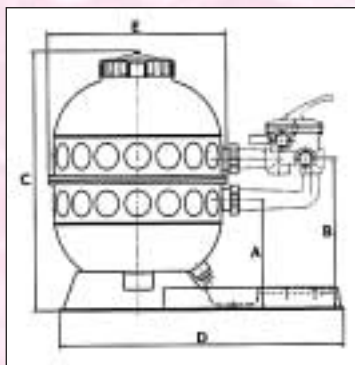
		D	C	E
Granada Kit	Ø 400 mm	824	907	453
Granada Kit	Ø 500 mm	824	1065	553
Granada Kit	Ø 600 mm	824	1146	653



č. z.	název	kg	cena Kč	price EUR
51GTN406-25	Kompletní písková filtrace GRANADA Kit 400, 5 m ³ /h 230 V, 6-cestný top-ventil. Množství písku 50 kg. <i>Complete sand filtration GRANADA Kit 400, 5 m³/h 230 V with multiport 6-way top valve. Sand quantity 50 kg.</i>	17,9	13 699,-	428,07
51GTO506-33	Kompletní písková filtrace GRANADA Kit 500, 7 m ³ /h 230 V, 6-cestný top-ventil. Množství písku 100 kg. <i>Complete sand filtration GRANADA Kit 500, 7 m³/h 230 V with multiport 6-way top valve. Sand quantity 100 kg.</i>	24,5	16 574,-	517,92
51GTO506-51	Kompletní písková filtrace GRANADA Kit 500, 8,5 m ³ /h 230 V, 6-cestný top-ventil. Množství písku 100 kg. <i>Complete sand filtration GRANADA Kit 500, 8,5 m³/h 230 V with multiport 6-way top valve. Sand quantity 100 kg.</i>	25,0	16 872,-	527,23
51GTO606-71	Kompletní písková filtrace GRANADA Kit 600, 12 m ³ /h 230 V, 6-cestný top-ventil. Množství písku 125 kg. <i>Complete sand filtration GRANADA Kit 600, 12 m³/h 230 V with multiport 6-way top valve. Sand quantity 125 kg.</i>	28,0	19 360,-	605,00
51GTO606-100	Kompletní písková filtrace GRANADA Kit 600, 17 m ³ /h 230 V, 6-cestný top-ventil. Množství písku 125 kg. <i>Complete sand filtration GRANADA Kit 600, 17 m³/h 230 V with multiport 6-way top valve. Sand quantity 125 kg.</i>	28,5	20 248,-	632,74



		D	E	C
Granada Kit	Ø 400 mm	824	453	636
Granada Kit	Ø 500 mm	824	553	795
Granada Kit	Ø 600 mm	824	653	875



č. z.	název	kg	cena Kč	price EUR
51GLN406-25	Kompletní písková filtrace GRANADA Kit 400, 5 m ³ /h 230 V, 6-cestný boční ventil. Množství písku 50 kg. <i>Complete sand filtration GRANADA Kit 400, 5 m³/h 230 V with multiport 6-way side valve. Sand quantity 50 kg.</i>	18,4	14 491,-	452,83
51GLO506-33	Kompletní písková filtrace GRANADA Kit 500, 7 m ³ /h 230 V, 6-cestný boční ventil. Množství písku 100 kg. <i>Complete sand filtration GRANADA Kit 500, 7 m³/h 230 V with multiport 6-way side valve. Sand quantity 100 kg.</i>	23,5	17 366,-	542,68
51GLO506-51	Kompletní písková filtrace GRANADA Kit 500, 8,5 m ³ /h 230 V, 6-cestný boční ventil. Množství písku 100 kg. <i>Complete sand filtration GRANADA Kit 500, 8,5 m³/h 230 V with multiport 6-way side valve. Sand quantity 100 kg.</i>	24,0	17 661,-	551,89
51GLO606-71	Kompletní písková filtrace GRANADA Kit 600, 12 m ³ /h 230 V, 6-cestný boční ventil. Množství písku 125 kg. <i>Complete sand filtration GRANADA Kit 600, 12 m³/h 230 V with multiport 6-way side valve. Sand quantity 125 kg.</i>	27,0	20 153,-	629,77
51GLO606-100	Kompletní písková filtrace GRANADA Kit 600, 17 m ³ /h 230 V, 6-cestný boční ventil. Množství písku 125 kg. <i>Complete sand filtration GRANADA Kit 600, 17 m³/h 230 V with multiport 6-way side valve. Sand quantity 125 kg.</i>	27,5	21 037,-	657,40

Filtry / Filters

Filtry Granada jsou vyráběny ze vstříkovaného polymeru a umístěny na základové noze. Průměr horního otvoru v nádobě je 180 mm. Víko je vyrobeno z průhledného materiálu.

6-ti cestný ventil Top/boční
 Filtrační rychlost 50 m³/h/m²
 Test. tlak – 3 kg/cm².
 Pracovní tlak 2 kg/cm² max.
 Pracovní teplota 1–50 °C.



Filtry Granada are injected in polymeric material, placed on a round base. Top hole 180 mm. Lid is made of transparent polycarbonate.

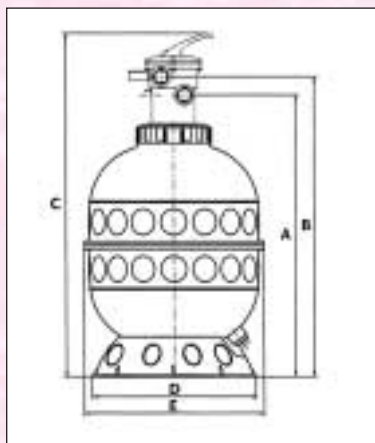
6 way valve top/side.

Filtration speed 50m³/h/m².

Testing pressure 3 kg/cm².

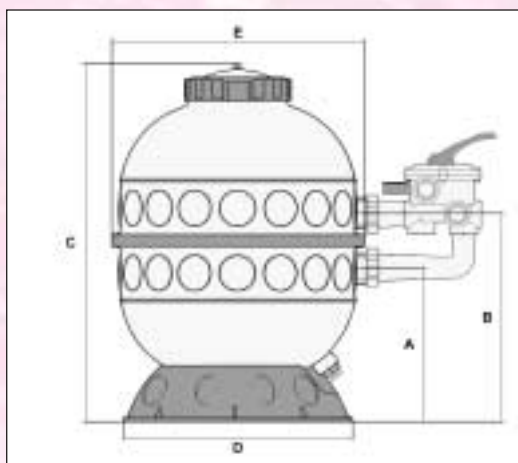
Working pressure 2 kg/cm² max.

Operating temperature 1–50 °C.



typ	A	B	C	D	E	(“)	(m ²)	40 m ³ /h/m ² (m ³ /h)	50 m ³ /h/m ² (m ³ /h)	kg
GRANADA 400	720	780	922	503	453	1 1/2“	0,12	4,8	6,0	50
GRANADA 500	887	937	1079	503	553	1 1/2“	0,19	7,6	9,5	100
GRANADA 600	960	1020	1161	503	653	1 1/2“	0,28	11,21	14,0	125

č. z.	název	kg	cena Kč	price EUR
51GT406	Filtrační nádoba GRANADA 400 mm, 6 m ³ /h, 6-ti cestný Top-ventil, 50 kg písku (materiál vstříkovaný polymer) <i>Filtration tank GRANADA 400 mm, 6 m³/h, multiport (6-way) Top-valve, 50 kg sand (injectet in polymeric material)</i>	10,0	7 806,-	243,94
51GT506	Filtrační nádoba GRANADA 500 mm, 9,5 m ³ /h, 6-ti cestný Top-ventil, 100 kg písku (materiál vstříkovaný polymer) <i>Filtration tank GRANADA 500 mm, 9,5 m³/h, multiport (6-way) Top-valve, 100 kg sand (injectet in polymeric material)</i>	12,0	9 386,-	293,30
51GT606	Filtrační nádoba GRANADA 600 mm, 14 m ³ /h, 6-ti cestný Top-ventil, 125 kg písku (materiál vstříkovaný polymer) <i>Filtration tank GRANADA 600 mm, 14 m³/h, multiport (6-way) Top-valve, 125 kg sand (injectet in polymeric material)</i>	15,0	11 144,-	348,22



typ	A	B	C	D	E	(“)	(m ²)	40 m ³ /h/m ² (m ³ /h)	50 m ³ /h/m ² (m ³ /h)	kg
GRANADA 400	266	391	651	503	453	1 1/2“	0,12	4,8	6,0	50
GRANADA 500	345	470	808	503	553	1 1/2“	0,19	7,6	9,5	100
GRANADA 600	391	516	891	503	653	1 1/2“	0,28	11,21	14,0	125

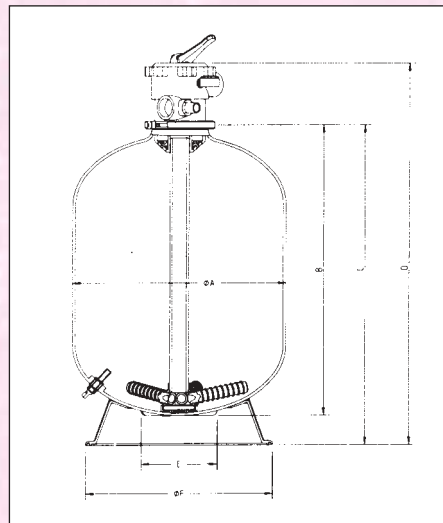
č. z.	název	kg	cena Kč	price EUR
51GL406	Filtrační nádoba GRANADA 400 mm, 6 m ³ /h, 6-ti cestný boční-ventil, 50 kg písku (materiál vstříkovaný polymer) <i>Filtration tank GRANADA 400 mm, 6 m³/h, multiport (6-way) side-valve, 50 kg sand (injectet in polymeric material)</i>	10,5	8 533,-	266,64
51GL506	Filtrační nádoba GRANADA 500 mm, 9,5 m ³ /h, 6-ti cestný boční-ventil, 100 kg písku (materiál vstříkovaný polymer) <i>Filtration tank GRANADA 500 mm, 9,5 m³/h, multiport (6-way) side-valve, 100 kg sand (injectet in polymeric material)</i>	12,5	10 112,-	315,99
51GL606	Filtrační nádoba GRANADA 600 mm, 14 m ³ /h, 6-ti cestný boční-ventil, 125 kg písku (materiál vstříkovaný polymer) <i>Filtration tank GRANADA 600 mm, 14 m³/h, multiport (6-way) side-valve, 125 kg sand (injectet in polymeric material)</i>	15,5	11 869,-	370,91

Filtry / Filters

Typ/type: Azur Top 480



Typ/type: Azur Top 660

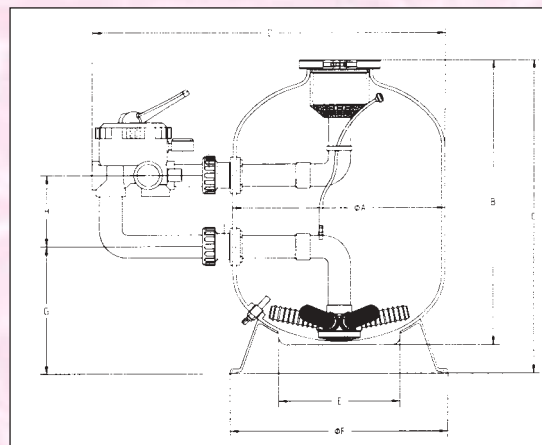


Typ/type: Azur Side 660



Typ/type: Azur Side 480

č. z.	A	B	C	D	E	F	G	H
AZUR 480	480	639	709	790	273	489	288	160
AZUR 560	560	777	860	870	273	489	372	160
AZUR 660	660	924	995	974	232	489	527	160
AZUR 380	380	462	—	—	273	—	—	—
AZUR 480	480	624	697	859	273	489	—	—
AZUR 560	560	765	844	1 004	273	489	—	—
AZUR 660	660	913	983	1 145	232	489	—	—



Max. pracovní tlak: 2 bar, Test. tlak: 2,5 bar

Max. operational pressure: 2 bar, Test. pressure: 2,5 bar

č. z.	název	kg	cena Kč	price EUR
511343380	B Filtrační nádoba AZUR 380 mm, 6 m ³ /h, 6-ti cestný Top-ventil, 42 kg písku (materiál polypropylen) Filtration tank AZUR 380 mm, 6 m ³ /h, multiport (6-way) Top-valve, 42 kg sand (material polypropylen)	10,0	7 970,-	249,07
511343480	B Filtrační nádoba AZUR 480 mm, 9 m ³ /h, 6-ti cestný Top-ventil, 80 kg písku (materiál polypropylen) Filtration tank AZUR 480 mm, 9 m ³ /h, multiport (6-way) Top-valve, 80 kg sand (material polypropylen)	12,5	8 639,-	269,95
511343560	B Filtrační nádoba AZUR 560 mm, 12 m ³ /h, 6-ti cestný Top-ventil, 140 kg písku (materiál polypropylen) Filtration tank AZUR 560 mm, 12 m ³ /h, multiport (6-way) Top-valve, 140 kg sand (material polypropylen)	15,5	11 073,-	346,02
511343660	B Filtrační nádoba AZUR 660 mm, 17 m ³ /h, 6-ti cestný Top-ventil, 255 kg písku (materiál polypropylen) Filtration tank AZUR 660 mm, 17 m ³ /h, multiport (6-way) Top-valve, 255 kg sand (material polypropylen)	18,3	13 565,-	423,89
511344480	B Filtrační nádoba AZUR 480 mm, 9 m ³ /h, 6-ti cestný boční ventil, 80 kg písku (materiál polypropylen) Filtration tank AZUR 480 mm, 9 m ³ /h, multiport (6-way) side valve, 80 kg sand (material polypropylen)	12,9	10 105,-	315,76
511344560	B Filtrační nádoba AZUR 560 mm, 12 m ³ /h, 6-ti cestný boční ventil, 140 kg písku (materiál polypropylen) Filtration tank AZUR 560 mm, 12 m ³ /h, multiport (6-way) side valve, 140 kg sand (material polypropylen)	15,9	12 435,-	388,58
511344660	B Filtrační nádoba AZUR 660 mm, 17 m ³ /h, 6-ti cestný boční ventil, 255 kg písku (materiál polypropylen) Filtration tank AZUR 660 mm, 17 m ³ /h, multiport (6-way) side valve, 255 kg sand (material polypropylen)	18,8	15 138,-	473,04



Typ/type: TAGELUS TA60



Filtry **TAGELUS** a **TRITON** jsou vyrobeny ze sklo-laminátových vláken, jsou bezešvé a zesíleny polyesterovou vrstvou. Povrch je ošetřen jemnou vrstvou laku.

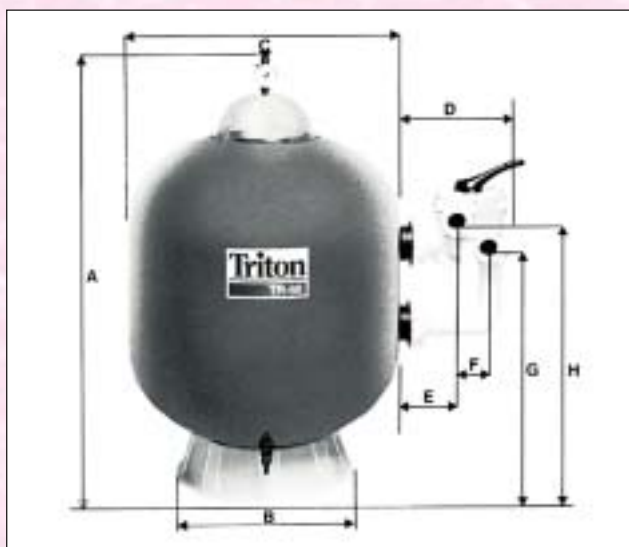
Max. pracovní tlak: 3,5 bar; Test. tlak: 3,5 bar

TAGELUS and TRITON filtration tanks are made of fibreglass, without seam and reinforced with polyester coat. The surface is treated with thin layer of finish.

Max. operational pressure: 3,5 bar; Test. pressure: 3,5 bar



Typ/type: TRITON TR60



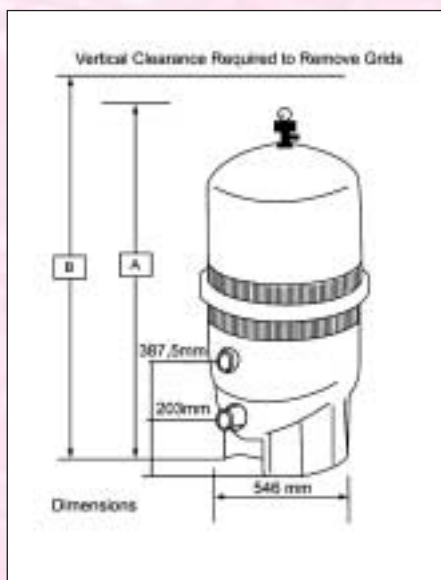
č. z.	A	B	C	D	E	F	G	H
TR40	825	400	480	242	110	70	463	524
TR60	955	400	610	242	110	70	530	592
TR100	1 095	610	762	292	150	70	592	671
TR140	1 200	610	914	292	150	70	657	738
TA40	878	400	480	645	715	774	-	-
TA60	1 009	400	610	776	847	904	-	-
TA100	1 170	610	763	907	1 026	1 108	-	-

č. z.	název	kg	cena Kč	price EUR
511345480	B Filtrační nádoba TAGELUS TA 40, 480 mm, 9 m ³ /h, 6-ti cestný Top-ventil, 80 kg písku (materiál sklo-laminát) <i>Filtration tank TAGELUS TA 40, 480 mm, 9 m³/h, multiport (6-way) Top-valve, 80kg sand, (material fibreglass)</i>	10,0	10 826,-	338,32
511345610	B Filtrační nádoba TAGELUS TA 60, 610 mm, 14 m ³ /h, 6-ti cestný Top-ventil, 167 kg písku (materiál sklo-laminát) <i>Filtration tank TAGELUS TA 60, 610 mm, 14 m³/h, multiport (6-way) Top-valve, 167 kg sand, (material fibreglass)</i>	12,5	13 025,-	407,03
511345762	B Filtrační nádoba TAGELUS TA 100, 762 mm, 22 m ³ /h, 6-ti cestný Top-ventil, 285 kg písku (materiál sklo-laminát) <i>Filtration tank TAGELUS TA 100, 762 mm, 22 m³/h, multiport (6-way) Top-valve, 285 kg sand, (material fibreglass)</i>	15,5	19 321,-	603,78
511346480	B Filtrační nádoba TRITON TR 40, 480 mm, 9 m ³ /h, 6-ti cestný boční ventil, 72 kg písku (materiál sklo-laminát) <i>Filtration tank TRITON TR 40, 480 mm, 9 m³/h, multiport (6-way) side-valve, 72kg sand, (material fibreglass)</i>	18,3	14 984,-	468,23
511346610	B Filtrační nádoba TRITON TR 60, 610 mm, 14 m ³ /h, 6-ti cestný boční ventil, 148 kg písku (materiál sklo-laminát) <i>Filtration tank TRITON TR 60, 610 mm, 14 m³/h, multiport (6-way) side-valve, 148 kg sand, (material fibreglass)</i>	12,9	17 531,-	547,84
511346762	B Filtrační nádoba TRITON TR 100, 762 mm, 22 m ³ /h, 6-ti cestný boční ventil, 280 kg písku (materiál sklo-laminát) <i>Filtration tank TRITON TR 100, 762 mm, 22 m³/h, multiport (6-way) side-valve, 280kg sand, (material fibreglass)</i>	15,9	25 568,-	799,00
511346914	B Filtrační nádoba TRITON TR 140, 914 mm, 32 m ³ /h, 6-ti cestný boční ventil, 430 kg písku (materiál sklo-laminát) <i>Filtration tank TRITON TR 140, 914 mm, 32 m³/h, multiport (6-way) side-valve, 430 kg sand, (material fibreglass)</i>	18,8	35 674,-	1114,80

Filtry / Filters

DE (křemelinový) filtr FNS je vyroben z korozi odolného, sklem plněného polypropylenu. Díky své unikátní konstrukci patří k nejlepším filtrům pro bazény na světě. Výstupní trubka o rozměru 2" zaručuje optimální výkonnost. Prohnuté vertikální rošty poskytují maximální filtrační povrch pro větší kapacitu zachytávání nečistot a delší intervaly mezi čištěním. Přístup k filtru je snadný prostřednictvím vyváženého pérového pásového uchycení z nerezové oceli. Údržba je jednoduchá díky snadno odmontovatelným součástím filtru. Křemelinová zemina může být snadno odstraněna pomocí výpusti o rozměru 1 1/2".

The FNS diatomaceous earth filter is made of corrosion resistant glassfilled polypropylene. Thanks to its unique design, it belongs to one of the world's best swimming pool filters. The 2" discharge pipe guarantees an optimal performance. The curved vertical grids provide a maximum filter surface area for greater dirt-trapping capacity and longer periods between cleaning. The stainless steel band assembly is equipped with a spring loaded compensation that gives easily acces to the filter. Easily removable filter elements simplify maintenance. The diatomaceous earth can easily be removed through a 1 1/2" drain.



FLOW ¹					
Product No	Filter area	Dim. A	Dim. B	Flow rate	D.E. required
	m ²	mm	mm	m ³ /H	kg
H-18-0006	2.23	940	1219	13.3	1,090
H-18-0007	3.34	1092	1575	20	1,630
H-18-0008	4.68	1245	1880	26.6	2,180
H-18-0009	5.57	1397	2185	33.3	2,720

1. Flow rate is based on a 0,05 m³/h per m² of filter area. Actual system flow will depend on plumbing size and other system components

Filtrační schopnost:

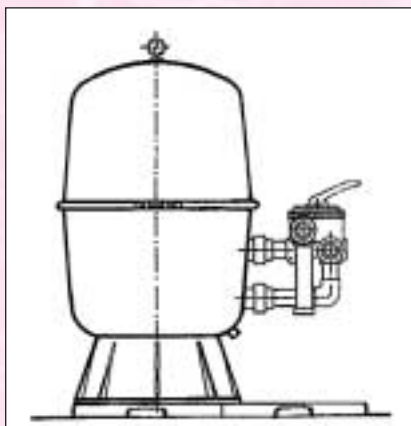
písková náplň – 50 micronu
kartušová vložka – 20 micronu
DE (křemelinová zemina) – 5 micronu

Filtration potencial

Sand – 50 microns
Cartouche – 20 microns
Deatomic arth – 5 microns

Diatoms (křemelina) jsou zkamenělé jedno buněčné primitivní organizmy.

č. z.	název	kg	cena Kč	price EUR
51FNS24	B DE (křemelinový) filtr FNS48, 457 mm, 11 m ³ /h., 1,25 - 1,75 kg křemeliny <i>Diatomaceous earth filter FNS48, 457 mm, 11 m³/h., 1,25 - 1,75 kg of diatomaceous earth</i>	22,0	30 141,-	941,91
51FNS36	B DE (křemelinový) filtr FNS36, 457 mm, 17 m ³ /h., 1,75 - 2,75 kg křemeliny <i>Diatomaceous earth filter FNS36, 457 mm, 17 m³/h., 1,75 - 2,75 kg of diatomaceous earth</i>	19,5	32 054,-	1 001,68
51FNS48	B DE (křemelinový) filtr FNS48, 457 mm, 22 m ³ /h., 2,5 - 3,5 kg křemeliny <i>Diatomaceous earth filter FNS48, 457 mm, 22 m³/h., 2,5 - 3,5 kg of diatomaceous earth</i>	22,0	33 278,-	1 039,93
51FNS60	B DE(křemelinový filtr) FNS60, 457 mm, 28 m ³ /h., 3,0 - 4,5 kg křemeliny <i>Diatomaceous earth filter FNS60, 457 mm, 28 m³/h., 3,0 - 4,5 kg of diatomaceous earth</i>	24,5	36 505,-	1 140,76



Filtrační nádoba Filtration tank	A	B	C	Písek kg Sand kg
Saphir 400	525	870	860	50
Saphir 500	625	920	960	100

Filtrační nádoba

Veškeré filtrační nádoby Saphir jsou dělené v půli a vybavené bočním ventilem. Filtrační nádoba je vyrobena z polypropylenu a její součástí je odvzdušňovací ventil a manometr.

Filtration tank

Every filtration tank Saphir is divided in the middle with side valve. Filtration tank is made of polypropylene and includes deaerating valve and manometer.

č. z.	název	kg	cena Kč	price EUR
511301101	B Filtrační nádoba Saphir 400, 7 m ³ /h, 50 kg písku <i>Filtration tank Saphir 400, 7 m³/h volume of sand 50 kg</i>		9 549,-	298,41
511301751	B Filtrační nádoba Saphir 500, 11 m ³ /h, 100 kg písku <i>Filtration tank Saphir 500, 11 m³/h volume of sand 100 kg</i>		11 613,-	362,89



Laminátové filtry CYVA

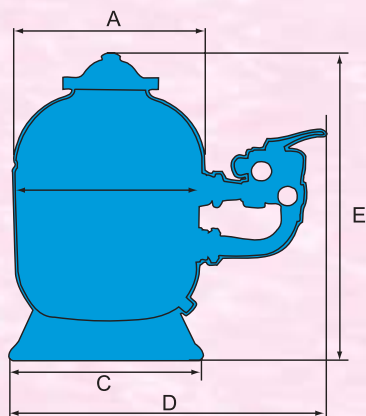
Filtry jsou vyrobeny za použití polyesteru impregnovaného pryskyřicí a zesíleného skelným vláknem. Mají inspekční průhled, odtok, vnitřní vytrubkování, odvzdušňovací ventil, 6-ti cestný ventil. Maximální provozní tlak 2,5 bar, maximální provozní teplota 40 °C.

Laminated Filters CYVA

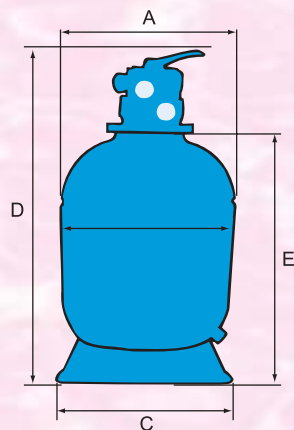
Filter from polyester impregnated with resin and reinforced fibre glass, complete with internal tubing, inspection windows, drain valve with a reduction to a hose, air drain cock, 6-way valve, max. operation pressure 2,5 bar, max. operation temperature 40 °C.

č. z.	název	kg	cena Kč	price EUR
5115130008	B Filtrační nádoba CYVA, 520 mm, 10 m ³ /h, 6-ti cestný boční ventil, 100 kg písku (materiál sklo-laminát) <i>Filtration tank CYVA, 520 mm, 10 m³/h, multiport (6-way) side-valve, 100 kg sand, (material fibreglass)</i>	23,0	11 520,-	360,00
5115130002	B Filtrační nádoba CYVA, 640 mm, 14 m ³ /h, 6-ti cestný boční ventil, 125 kg písku (materiál sklo-laminát) <i>Filtration tank CYVA, 640 mm, 14 m³/h, multiport (6-way) side-valve, 125 kg sand, (material fibreglass)</i>	29,0	13 680,-	427,50
5115130003	B Filtrační nádoba CYVA, 760 mm, 23 m ³ /h, 6-ti cestný boční ventil, 225 kg písku (materiál sklo-laminát) <i>Filtration tank CYVA, 760 mm, 23 m³/h, multiport (6-way) side-valve, 225 kg sand, (material fibreglass)</i>	45,0	19 800,-	618,75
5115130004	B Filtrační nádoba CYVA, 900 mm, 33 m ³ /h, 6-ti cestný boční ventil, 325 kg písku (materiál sklo-laminát) <i>Filtration tank CYVA, 900 mm, 32 m³/h, multiport (6-way) side-valve, 325 kg sand, (material fibreglass)</i>	55,0		

Filtry / Filters



č. z.	A	B	C	D	E			
Hayward Side								
Hayward Side	520	482	520	890	803			
Hayward Side	600	573	520	895	910			
Hayward Side	762	725	585	1070	1008			
Hayward Side	895	880	585	1230	1147			



č. z.	A	B	C	D	E			
Hayward Top								
Hayward Top	520	482	520	945	754			
Hayward Top	600	573	520	1050	840			
Hayward Top	762	725	585	1225	930			
Hayward Top	895	880	585	1337	1080			

Max. pracovní tlak: 3,5 bar
Max. operational pressure: 3,5 bar

č. z.	název	kg	cena Kč	price EUR
51SO166S	C Filtrační nádoba HAYWARD 380 mm, 6 m ³ /h, 6-ti cestný boční ventil, 50 kg písku (materiál polypropylen) <i>Filtration tank HAYWARD 380 mm, 6 m³/h, multiport (6-way) side-valve, 50 kg sand (material polypropylen)</i>	12,0	11 168,-	349,00
51SO210S	C Filtrační nádoba HAYWARD 520 mm, 11 m ³ /h, 6-ti cestný boční ventil, 100 kg písku (materiál polypropylen) <i>Filtration tank HAYWARD 520 mm, 11 m³/h, multiport (6-way) side-valve, 100 kg sand (material polypropylen)</i>	14,0	12 128,-	379,00
51SO244S	C Filtrační nádoba HAYWARD 600 mm, 14 m ³ /h, 6-ti cestný boční ventil, 150 kg písku (materiál polypropylen) <i>Filtration tank HAYWARD 600 mm, 14 m³/h, multiport (6-way) side-valve, 150 kg sand (material polypropylen)</i>	18,0	12 768,-	399,00
51SO310SE	C Filtrační nádoba HAYWARD 762 mm, 22 m ³ /h, 6-ti cestný boční ventil, 250 kg písku (materiál polypropylen) <i>Filtration tank HAYWARD 762 mm, 22 m³/h, multiport (6-way) side-valve, 250 kg sand (material polypropylen)</i>	35,0	23 648,-	739,00
51SO360SE	C Filtrační nádoba HAYWARD 895 mm, 30 m ³ /h, 6-ti cestný boční ventil, 350 kg písku (materiál polypropylen) <i>Filtration tank HAYWARD 895 mm, 30 m³/h, multiport (6-way) side-valve, 350 kg sand (material polypropylen)</i>	42,0	31 968,-	999,00
51SO166T	C Filtrační nádoba HAYWARD 380 mm, 6 m ³ /h, 6-ti cestný Top-ventil, 50 kg písku (materiál polypropylen) <i>Filtration tank HAYWARD 380 mm, 6 m³/h, multiport (6-way) Top-valve, 50 kg sand (material polypropylen)</i>	10,0	10 208,-	319,00
51SO210T	C Filtrační nádoba HAYWARD 520 mm, 11 m ³ /h, 6-ti cestný Top-ventil, 100 kg písku (materiál polypropylen) <i>Filtration tank HAYWARD 520 mm, 11 m³/h, multiport (6-way) Top-valve, 100 kg sand (material polypropylen)</i>	12,0	11 488,-	359,00
51SO244T	C Filtrační nádoba HAYWARD 600 mm, 14 m ³ /h, 6-ti cestný Top-ventil, 150 kg písku (materiál polypropylen) <i>Filtration tank HAYWARD 600 mm, 14 m³/h, multiport (6-way) Top-valve, 150 kg sand (material polypropylen)</i>	15,0	12 448,-	389,00
51SO310TE	C Filtrační nádoba HAYWARD 762 mm, 22 m ³ /h, 6-ti cestný Top-ventil, 250 kg písku (materiál polypropylen) <i>Filtration tank HAYWARD 762 mm, 22 m³/h, multiport (6-way) Top-valve, 250 kg sand (material polypropylen)</i>	28,0	22 048,-	689,00
51SO360TE	C Filtrační nádoba HAYWARD 895 mm, 30 m ³ /h, 6-ti cestný Top-ventil, 350 kg písku (materiál polypropylen) <i>Filtration tank HAYWARD 895 mm, 30 m³/h, multiport (6-way) Top-valve, 350 kg sand (material polypropylen)</i>	40,0	28 768,-	899,00

Filtry / Filters

Hlubokovrstvá písková filtrační nádoba San Sebastian je vyrobena z polyesteru a sklolaminátu a boční stěny jsou zesíleny sklolaminátovým vláknem.

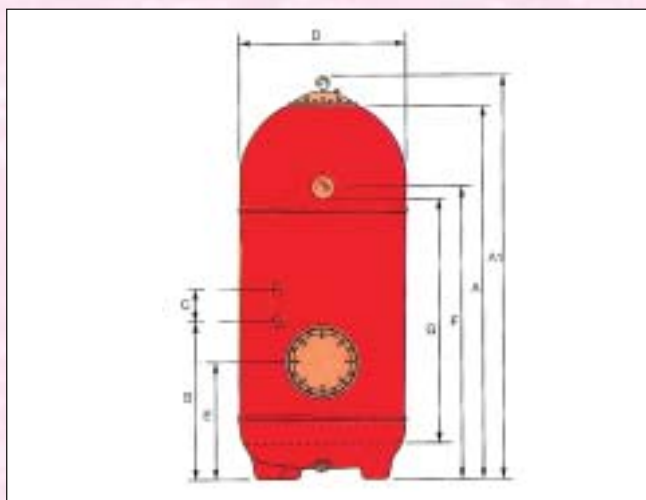
Nádoba je vybavena: 6-ti cestným 2" bočním ventilem, průhledem, spodní výpustí pro vodu a písek, odvzdušňovacím ventilem, manometrem a dvěma otvory o průměru 300 mm, jeden plnicí je umístěn na vrchu a druhý manipulační na boku nádoby.

Max. pracovní tlak: 1,5 bar; Test. tlak: 3,5 bar

The San Sebastian deep-bed filtration tank is made of polyester and fibreglass. Sides are reinforced with fibreglass. San Sebastian filtration tank is provided with side multiport (6-way) 2" valve. There are two openings in the tank of 300 mm in diameter, one filling gap on top and second handling gap on one side. Vista, bottom outlet for both water and sand, deaerating valve and manometer are parts of the filtration tank.

Max. operational pressure: 1,5 bar; Test. pressure: 3,5 bar

Typ/type: San Sebastian



č. z.	A	A1	B	C	D	E	F	G
SSB 642	1 140	1 550	600	140	640	460	1 130	1 000
SSB 760	1 490	1 600	600	140	760	510	1 180	1 000
SSB 900	1 510	1 610	590	140	900	500	1 230	1 000
SSP 642	1 140	1 550	600	140	640	460	1 130	1 000
SSP 760	1 490	1 600	600	140	760	510	1 180	1000
SSP 900	1 510	1 610	590	140	900	500	1 230	1 000
SBL 642	1 740	1 800	780	140	640	550	1 455	1 200
SBL 760	1 740	1 800	740	140	760	650	1 455	1 200
SBL 900	1 740	1 800	740	140	900	650	1 455	1 200
SPL 642	1 740	1 800	780	140	640	550	1 455	1 200
SPL 760	1 740	1 800	740	140	760	650	1 455	1 200
SPL 900	1 740	1 800	740	140	900	650	1 455	1 200

San Sebastian s filtračním křížem

San Sebastian with filtration cross

č. z.	název	kg	cena Kč	price EUR
5114640SSB	B Hlubokovrstvá filtrační nádoba San Sebastian, prům. 640 mm 16 m ³ /h. Písková náplň 475 kg, 1 m písku. <i>Deep-bed filtration tank San Sebastian, 640 mm in diameter, 16 m³/h. Volume of filtration sand 475 kg, 1 m sand.</i>	52,0	26 622,-	831,94
5114760SSB	B Hlubokovrstvá filtrační nádoba San Sebastian, prům. 760 mm 22 m ³ /h. Písková náplň 650 kg, 1 m písku. <i>Deep-bed filtration tank San Sebastian, 760 mm in diameter, 22 m³/h. Volume of filtration sand 650 kg, 1 m sand.</i>	64,0	33 048,-	1 032,75
5114900SSB	B Hlubokovrstvá filtrační nádoba San Sebastian, prům. 900 mm 30 m ³ /h. Písková náplň 925 kg, 1 m písku. <i>Deep-bed filtration tank San Sebastian, 900 mm in diameter, 30 m³/h. Volume of filtration sand 925 kg, 1 m sand.</i>	75,0	43 529,-	1 360,27
5114640SBL	B Hlubokovrstvá filtrační nádoba San Sebastian, prům. 640 mm 16 m ³ /h. Písková náplň 575 kg, 1,2 m písku. <i>Deep-bed filtration tank San Sebastian, 640 mm in diameter, 16 m³/h. Volume of filtration sand 575 kg, 1,2 m sand.</i>	68,0	37 241,-	1 163,76
5114760SBL	B Hlubokovrstvá filtrační nádoba San Sebastian, prům. 760 mm 22 m ³ /h. Písková náplň 800 kg, 1,2 m písku. <i>Deep-bed filtration tank San Sebastian, 760 mm in diameter, 22 m³/h. Volume of filtration sand 800 kg, 1,2 m sand.</i>	83,0	48 195,-	1 506,10
5114900SBL	B Hlubokovrstvá filtrační nádoba San Sebastian, prům. 900 mm 30 m ³ /h. Písková náplň 1 125 kg, 1,2 m písku. <i>Deep-bed filtration tank San Sebastian, 900 mm in diameter, 30 m³/h. Volume of filtration sand 1 125 kg, 1,2 m sand.</i>	98,0	68 803,-	1 900,07

San Sebastian s tryskovým dnem

San Sebastian with bottom nozzles

č. z.	název	kg	cena Kč	price EUR
5114640SSP	B Hlubokovrstvá filtrační nádoba San Sebastian, prům. 640 mm 16 m ³ /h. Písková náplň 425 kg, 1 m písku. <i>Deep-bed filtration tank San Sebastian, 640 mm in diameter, 16 m³/h. Volume of filtration sand 425 kg, 1 m sand.</i>	60,0	49 603,-	1 550,09
5114760SSP	B Hlubokovrstvá filtrační nádoba San Sebastian, prům. 760 mm 22 m ³ /h. Písková náplň 625 kg, 1 m písku. <i>Deep-bed filtration tank San Sebastian, 760 mm in diameter, 22 m³/h. Volume of filtration sand 625kg, 1 m sand.</i>	74,0	60 405,-	1 887,64
5114900SSP	B Hlubokovrstvá filtrační nádoba San Sebastian, prům. 900 mm 30 m ³ /h. Písková náplň 875 kg, 1 m písku. <i>Deep-bed filtration tank San Sebastian, 900 mm in diameter, 30 m³/h. Volume of filtration sand 875 kg, 1 m sand.</i>	86,0	72 798,-	2 274,92
5114640SPL	B Hlubokovrstvá filtrační nádoba San Sebastian, prům. 640 mm 16 m ³ /h. Písková náplň 525 kg, 1,2 m písku. <i>Deep-bed filtration tank San Sebastian, 640 mm in diameter, 16 m³/h. Volume of filtration sand 525kg, 1,2 m sand.</i>	76,0	52 020,-	1 625,63
5114760SPL	B Hlubokovrstvá filtrační nádoba San Sebastian, prům. 760 mm 22 m ³ /h. Písková náplň 725 kg, 1,2 m písku. <i>Deep-bed filtration tank San Sebastian, 760 mm in diameter, 22 m³/h. Volume of filtration sand 725 kg, 1,2 m sand.</i>	93,0	63 404,-	1 981,35
5114900SPL	B Hlubokovrstvá filtrační nádoba San Sebastian, prům. 900 mm 30 m ³ /h. Písková náplň 1 050 kg, 1,2 m písku. <i>Deep-bed filtration tank San Sebastian, 900 mm in diameter, 30 m³/h. Volume of filtration sand 1 050 kg, 1,2 m sand.</i>	110,0	88 312,-	2 759,74



Komerční laminátové/vrstvené filtry Série Brasil – bez ventilové baterie

Komerční laminátové/vrstvené filtry KRIPSOL jsou vyráběné pomocí forem, za použití polyesteru impregnovaného pryskyřicí a zesíleného skelným vláknem. Navrchu filtru je oválný otvor o rozměrech 400 x 300 mm. Víko je opatřeno těsnícím kolem a zapuštěným nerezovým můstkem. Kolektor a difúzer jsou v nerezavějící úpravě ABS. Vývod písku na spodu filtru má průměr 110 mm. Manometr není součástí filtru.

Hloubka filtračního lože: **1 m**

Maximální provozní tlak: **2,5 kg/cm²**

Commercial laminated filters

Brasil series without valve battery

KRIPSOL commercial laminated filters, manufactured by the moulding system, using resin impregnated polyester reinforced with fiber glass. Oval manhole on top of 400 x 300 mm. Lid with sealing wheel and treated steel bridge. Corrosion proof injected ABS collector and diffuser. Bottom sand outlet diameter 110 mm.

Pressure gauge panel not included.

Filtration bed depth: **1 m**

Maximum working pressure: **2,5 kg/cm²**

Filtrační písek není zahrnut v ceně.

Sand not included in the price.

Typ/type: Brasil BL2

Filtr Ø 1 050 mm

Filter Ø 1 050 mm

č. z./model	Průtok v m ³ /h Flow m ³ /h	Ø filtru v mm Filter Ø mm	Písek v kg Sand kg	Napojení v mm Connection mm	Obsah v m ³ Volume m ³	Rychlost m ³ /h/m ² Speed m ³ /h/m ²	kg	cena Kč	price EUR
5BL20.1050	A 17	1 050	1 375	63	2,13	20	152	56 064,-	1 752,00
5BL34.1050	A 25 – 34	1 050	1 375	75	2,13	30 – 40	157	60 096,-	1 878,00
5BL50.1050	A 43	1 050	1 375	90	2,13	50	162	64 160,-	2 005,00

Filtr Ø 1 200 mm

Filter Ø 1 200 mm

č. z./model	Průtok v m ³ /h Flow m ³ /h	Ø filtru v mm Filter Ø mm	Písek v kg Sand kg	Napojení v mm Connection mm	Obsah v m ³ Volume m ³	Rychlost m ³ /h/m ² Speed m ³ /h/m ²	kg	cena Kč	price EUR
5BL23.1200	A 22 – 33	1 200	1 800	75	2,77	20 – 30	185	65 063,-	2 033,20
5BL45.1200	A 45 – 56	1 200	1 800	90	2,77	40 – 50	186	72 551,-	2 267,20

Filtr Ø 1 400 mm

Filter Ø 1 400 mm

č. z./model	Průtok v m ³ /h Flow m ³ /h	Ø filtru v mm Filter Ø mm	Písek v kg Sand kg	Napojení v mm Connection mm	Obsah v m ³ Volume m ³	Rychlost m ³ /h/m ² Speed m ³ /h/m ²	kg	cena Kč	price EUR
5BL20.1400	A 30	1 400	2 475	75	3,77	20	227	78 720,-	2 460,00
5BL30.1400	A 46	1 400	2 475	90	3,77	30	236	86 432,-	2 701,00
5BL45.14006	A 1 – 77	1 400	2 475	110	3,77	40 – 50	237	98 048,-	3 064,00

Filtr Ø 1 600 mm

Filter Ø 1 600 mm

č. z./model	Průtok v m ³ /h Flow m ³ /h	Ø filtru v mm Filter Ø mm	Písek v kg Sand kg	Napojení v mm Connection mm	Obsah v m ³ Volume m ³	Rychlost m ³ /h/m ² Speed m ³ /h/m ²	kg	cena Kč	price EUR
5BL20.1600	A 40	1 600	3 225	90	4,93	20	290	107 040,-	3 345,00
5BL34.1600	A 60 – 80	1 600	3 225	110	4,93	30 – 40	295	111 776,-	3 493,00
5BL50.1600	A 100	1 600	3 225	125	4,93	50	300	120 736,-	3 773,00

Filtr Ø 1 800 mm

Filter Ø 1 800 mm

č. z./model	Průtok v m ³ /h Flow m ³ /h	Ø filtru v mm Filter Ø mm	Písek v kg Sand kg	Napojení v mm Connection mm	Obsah v m ³ Volume m ³	Rychlost m ³ /h/m ² Speed m ³ /h/m ²	kg	cena Kč	price EUR
5BL20.1800	A 50	1 800	4 075	90	6,93	20	386	113 080,-	3 534,00
5BL30.1800	A 76	1 800	4 075	110	6,93	30	391	116 576,-	3 643,00
5BL40.1800	A 101	1 800	4 075	125	6,93	40	396	127 552,-	3 986,00
5BL50.1800	A 125	1 800	4 075	140	6,93	50	401	132 864,-	4 152,00

Filtr Ø 2 000 mm

Filter Ø 2 000 mm

č. z./model	Průtok v m ³ /h Flow m ³ /h	Ø filtru v mm Filter Ø mm	Písek v kg Sand kg	Napojení v mm Connection mm	Obsah v m ³ Volume m ³	Rychlost m ³ /h/m ² Speed m ³ /h/m ²	kg	cena Kč	price EUR
5BL20.2000	A 62	2 000	5 050	110	8,56	20	405	150 912,-	4 716,00
5BL30.2000	A 94	2 000	5 050	125	8,56	30	415	156 352,-	4 886,00
5BL40.2000	A 125	2 000	5 050	140	8,56	40	425	162 688,-	5 084,00
5BL50.2000	A 175	2 000	5 050	160	8,56	50	430	170 592,-	5 331,00

Filtr Ø 2 350 mm

Filter Ø 2 350 mm

č. z./model	Průtok v m ³ /h Flow m ³ /h	Ø filtru v mm Filter Ø mm	Písek v kg Sand kg	Napojení v mm Connection mm	Obsah v m ³ Volume m ³	Rychlost m ³ /h/m ² Speed m ³ /h/m ²	kg	cena Kč	price EUR
5BL20.2350	A 87	2 350	6 975	125	13,30	20	510	206 368,-	6 449,00
5BL30.2350	A 130	2 350	6 975	140	13,30	30	515	229 728,-	7 179,00
5BL40.2350	A 175	2 350	6 975	160	13,30	40	525	240 768,-	7 524,00
5BL50.2350	A 217	2 350	6 975	200	13,30	50	530	257 344,-	8 042,00

Filtr Ø 2 500 mm

Filter Ø 2 500 mm

č. z./model	Průtok v m ³ /h Flow m ³ /h	Ø filtru v mm Filter Ø mm	Písek v kg Sand kg	Napojení v mm Connection mm	Obsah v m ³ Volume m ³	Rychlost m ³ /h/m ² Speed m ³ /h/m ²	kg	cena Kč	price EUR
5BL20.2500	A 98	2 500	8 000	140	16,5	20	610	241 664,-	7 552,00
5BL30.2500	A 147	2 500	8 000	160	16,5	30	620	252 704,-	7 897,00
5BL40.2500	A 196	2 500	8 000	200	16,5	40	625	269 280,-	7 415,00
5BL50.2500	A 245	2 500	8 000	225	16,5	50	635	294 112,-	9 191,00

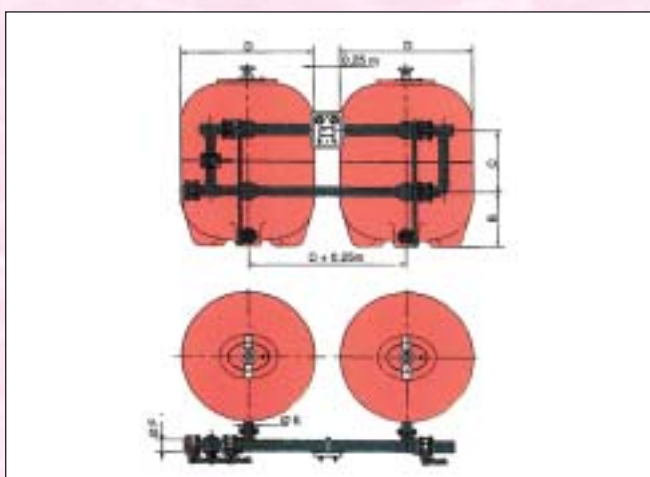
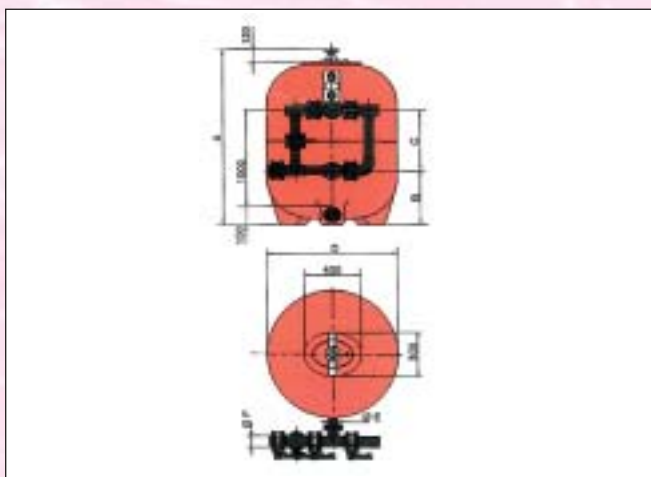
Filtr Ø 3 000 mm

Filter Ø 3 000 mm

č. z./model	Průtok v m ³ /h Flow m ³ /h	Ø filtru v mm Filter Ø mm	Písek v kg Sand kg	Napojení v mm Connection mm	Obsah v m ³ Volume m ³	Rychlost m ³ /h/m ² Speed m ³ /h/m ²	kg	cena Kč	price EUR
5BL20.3000	A 141	3 000	12 000	160		20		433 664,-	13 552,00
5BL30.3000	A 212	3 000	12 000	200		30		450 240,-	14 070,00
5BL40.3000	A 282	3 000	12 000	225		40		475 072,-	14 846,00
5BL50.3000	A 353	3 000	12 000	250		50		512 352,-	16 011,00

Pozor, u Ø 2 500 a 3 000 mm nutno počítat se zvláštní dopravou jako u nadměrného nákladu!

Note, for Ø 2 500 and 3 000 mm is needed to count with extra space for transportation like for a excessive load.



Typ/Type: MP24B

Typ/Type: MP25B

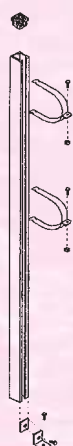
Manometr KRIPSOL model MP24B se skládá ze dvou glycerinových manometrů usazených svisle na polyesterovém základu.

Manometr KRIPSOL model MP25B se skládá ze dvou glycerinových manometrů usazených vodorovně na základu z ABS materiálu. Obsahuje dva kohouty k odběru vzorků.

KRIPSOL pressure gauge panel, MP24B model, consisting of 2 glycerine pressure gauges vertically mounted on polyester base.

KRIPSOL pressure gauge panel, MP25B model, consisting of 2 glycerine pressure gauges horizontally mounted on injected ABS base. It includes 2 cocks to collect samples.

č. z.	název	kg	cena Kč	price EUR
50MP24B	Manometr dvojitý, napojení Ø 8-10 mm, 0 ÷ 4 kg/cm ² <i>Manometer double, connection Ø 8-10 mm, 0 ÷ 4 kg/cm²</i>	0,7	2 292,-	71,60
50MP25B	Manometr dvojitý, napojení Ø 8-10 mm, 0 ÷ 4 kg/cm ² , se dvěma kohouty k odběru vzorků <i>Manometer double, connection Ø 8-10 mm, 0 ÷ 4 kg/cm², with 2 cocks to collect samples</i>	1,5	3 079,-	96,20



Držák ventilových baterií slouží k ukotvení těchto baterií.
Batteries supports, for the anchoring of the batteries.

č. z.	název	kg	cena Kč	price EUR
5SOB75B	A Držák pro ventilové baterie série Brasil, výška 2 m, pro baterii Ø 75 mm <i>Support for filter batteries Brasil series, support height 2 m, for battery Ø 75 mm</i>	10,0	4 212,-	131,60
5SOB90B	A Držák pro ventilové baterie série Brasil, výška 2 m, pro baterii Ø 90 mm <i>Support for filter batteries Brasil series, support height 2 m, for battery Ø 90 mm</i>	10,0	4 212,-	131,60
5SOB110B	A Držák pro ventilové baterie série Brasil, výška 2 m, pro baterii Ø 110 mm <i>Support for filter batteries Brasil series, support height 2 m, for battery Ø 110 mm</i>	10,2	4 212,-	131,60
5SOB125B	A Držák pro ventilové baterie série Brasil, výška 2 m, pro baterii Ø 125 mm <i>Support for filter batteries Brasil series, support height 2 m, for battery Ø 125 mm</i>	10,2	4 567,-	142,70
5SOB140B	A Držák pro ventilové baterie série Brasil, výška 2 m, pro baterii Ø 140 mm <i>Support for filter batteries Brasil series, support height 2 m, for battery Ø 140 mm</i>	10,4	4 567,-	142,70
5SOB160B	A Držák pro ventilové baterie série Brasil, výška 2 m, pro baterii Ø 160 mm <i>Support for filter batteries Brasil series, support height 2 m, for battery Ø 160 mm</i>	10,4	5 309,-	165,90
5SOB200B	A Držák pro ventilové baterie série Brasil, výška 2 m, pro baterii Ø 200 mm <i>Support for filter batteries Brasil series, support height 2 m, for battery Ø 200 mm</i>	10,6	5 309,-	165,90
5SOB225B	A Držák pro ventilové baterie série Brasil, výška 2 m, pro baterii Ø 225 mm <i>Support for filter batteries Brasil series, support height 2 m, for battery Ø 225 mm</i>	10,6	5 309,-	165,90



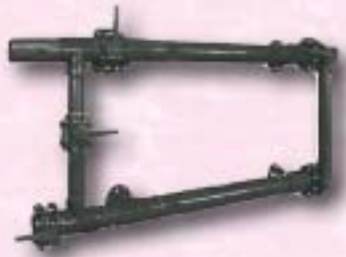
Ventilové baterie pro laminované filtry série BRASIL zahrnují: 5 kulových ventilů (pouze průměr 63 mm) nebo křídlové ventily (na zbývající průměr), připevněných k trubce (PN6) a PVC příruby (PN16), šrouby (DIN 934), matky a těsnění z pozinkované oceli.

Valve batteries for laminated filters BRASIL series, includes: 5 ball valves (for diameter 63 mm) or butterfly (for the remaining diameter), mounted on pipe (PN6) and PVC flanges (PN16), screws (DIN 934) nuts and washers in lane zinc steel.

5-ti ventilová baterie pro jeden filtr – model BS

BS model, 5-valve battery for 1 filter

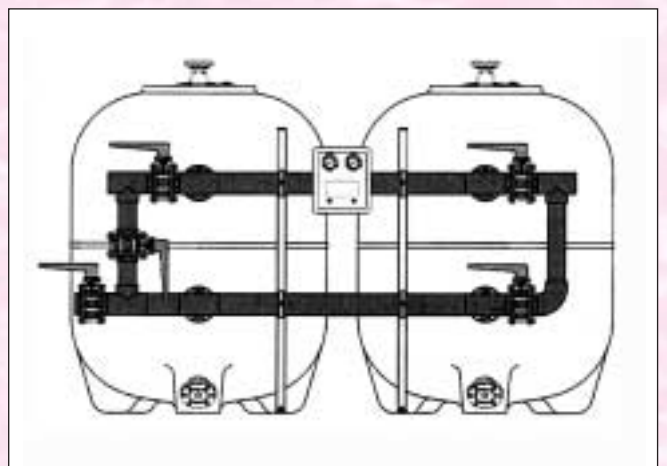
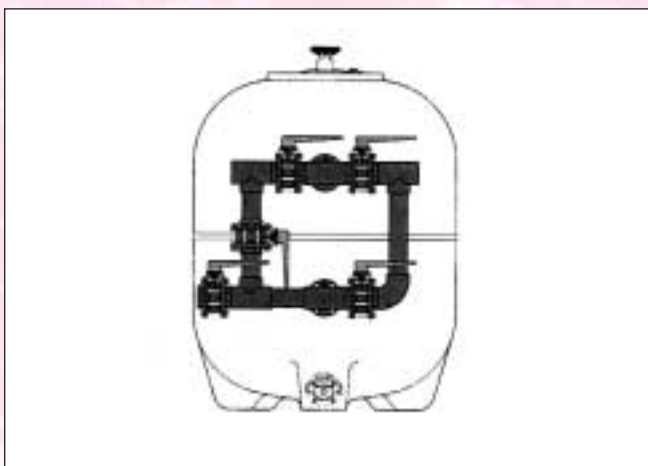
č. z./model		Spojení v mm Connection mm	Ventil Valve				kg	cena Kč	price EUR
5BS 63.63	A	Ø 63	Ø 63				10,9	7 325,-	228,90
5BS 75.75	A	Ø 75	Ø 75				32,6	19 655,-	614,20
5BS 90.90	A	Ø 90	Ø 90				47,5	24 196,-	756,10
5BS110.110	A	Ø 110	Ø 110				60,4	30 368,-	949,00
5BS125.125	A	Ø 125	Ø 125				62,4	34 887,-	1 090,20
5BS140.140	A	Ø 140	Ø 140				84,0	41 927,-	1 310,20
5BS160.160	A	Ø 160	Ø 160				91,0	52 871,-	1 652,20
5BS200.200	A	Ø 200	Ø 200				130,0	78 487,-	2 452,70
5BS225.225	A	Ø 225	Ø 225				218,0	85 085,-	2 658,90
5BS250.250	A	Ø 250	Ø 250						



5-ti ventilová baterie pro 2 filtry – model BD

BD model, 5-valve battery for 2 filters

č. z./model		Spojení v mm Connection mm	Ventil Valve			kg	cena Kč	price EUR
5BD 63.75	A	Ø 63	Ø 75			32,6	22 868,-	714,60
5BD 75.90	A	Ø 75	Ø 90			48,5	26 868,-	839,60
5BD 75.110	A	Ø 75	Ø 110			75,2	34 080,-	1 065,00
5BD 90.110	A	Ø 90	Ø 110			76,0	34 388,-	1 074,60
5BD 90.125	A	Ø 90	Ø 125			94,0	39 850,-	1 245,30
5BD110.140	A	Ø 110	Ø 140			99,0	49 428,-	1 549,60
5BD110.160	A	Ø 110	Ø 160			127,0	61 159,-	1 911,20
5BD125.160	A	Ø 125	Ø 160			128,0	62 234,-	1 944,80
5BD125.200	A	Ø 125	Ø 200			172,0	98 816,-	2 838,00
5BD140.200	A	Ø 140	Ø 200			173,0	91 047,-	2 845,20
5BD160.225	A	Ø 160	Ø 225			207,0	106 106,-	3 315,80



č. z./model				Filtr Ø mm	ks Qty
20 m³/h/m²	30 m³/h/m²	40 m³/h/m²	50 m³/h/m²		
BS 63-63.B	BS 75-75.B	BS 75-75.B	BS 90-90.B	1 050	1
BS 75-75.B	BS 75-75.B	BS 90-90.B	BS 90-90.B	1 200	1
BS 75-75.B	BS 90-90.B	BS 110-110.B	BS 110-110.B	1 400	1
BS 90-90.B	BS 110-110.B	BS 110-110.B	BS 125-125.B	1 600	1
BS 90-90.B	BS 110-110.B	BS 125-125.B	BS 140-140.B	1 800	1
BS 110-110.B	BS 125-125.B	BS 140-140.B	BS 160-160.B	2 000	1
BS 125-125.B	BS 140-140.B	BS 160-160.B	BS 200-200.B	2 350	1
BS 140-140.B	BS 160-160.B	BS 200-200.B	BS 225-225.B	2 500	1
BS 160-160.B	BS 200-200.B	BS 225-225.B	BS 250-250.B	3 000	1

č. z./model				Filtr Ø mm	ks Qty
20 m³/h/m²	30 m³/h/m²	40 m³/h/m²	50 m³/h/m²		
BS 63-75.B	BS 75-90.B	BS 75-110.B	BS 90-100.B	1 050	1
BS 75-90.B	BS 75-110.B	BS 90-125.B	BS 90-125.B	1 200	1
BS 75-110.B	BS 90-125.B	BS 110-140.B	BS 110-160.B	1 400	1
BS 90-110.B	BS 110-140.B	BS 110-160.B	BS 125-200.B	1 600	1
BS 90-125.B	BS 110-160.B	BS 125-200.B	BS 140-200.B	1 800	1
BS 110-140.B	BS 125-160.B	BS 140-200.B	BS 160-225.B	2 000	1
BS 125-160.B	BS 140-200.B	BS 160-225.B	----	2 350	1
BS 140-200.B	BS 160-225.B	----	----	2 500	1
BS 160-225.B	----	----	----	3 000	1



Typ/type: BLS2

Jednoduché komerční laminátové filtry Série – Brasil s ventilovou baterií

Komerční laminátové/vrstvené filtry KRIPSOL jsou vyráběné pomocí forem, za použití polyesteru impregnovaného pryskyřicí a zesíleného skelným vláknem. Navrchu filtru je oválný otvor o rozměrech 400 x 300 mm. Víko je opatřené těsnícím kolem a zapuštěným nerezovým můstkem. Kolektor a difuzér jsou v nerezavějící úpravě ABS. Vývod písku na spodu filtru má průměr 110 mm. Baterie s 5-ti ventily je z PVC. Manometr a podpěry nejsou součástí filtru.

Hloubka filtračního lože: **1 m**
Maximální provozní tlak: **2,5 kg/cm²**

Simple commercial laminated filters Brasil series with valve battery

KRIPSOL commercial laminated filters, manufactured by the moulding system, using resin impregnated polyester reinforced with fiber glass. Oval man hole on top of 400 x 300 mm lid with sealing wheel and treated steel bridge. Corrosion proof injected ABS collector and diffuser. Bottom sand outlet – 110 mm in diameter. Battery in PVC of five (5) valves. Pressure gauge and supports not included.

Filtration bed depth: **1 m**
Maximum working pressure: **2,5 kg/cm²**

Filtrační písek není zahrnut v ceně.
Sand is not included in the price.

Filtr Ø 1 050 mm

Filter Ø 1 050 mm

č. z./model	Průtok v m ³ /h Flow m ³ /h	Ø filtru v mm Filter Ø mm	Písek v kg Sand kg	Napojení v mm Connection mm	Obsah v m ³ Volume m ³	Rychlost m ³ /h/m ² Speed m ³ /h/m ²	kg	cena Kč	price EUR
5BLS20.1050 A	17	1 050	1 375	63	2,27	20	163	63 389,-	1 980,90
5BLS34.1050 A	25 – 34	1 050	1 375	75	2,30	30 – 40	185	79 751,-	2 492,20
5BLS50.1050 A	43	1 050	1 375	90	2,33	50	200	88 362,-	2 761,30

Filtr Ø 1 200 mm

Filter Ø 1 200 mm

č. z./model	Průtok v m ³ /h Flow m ³ /h	Ø filtru v mm Filter Ø mm	Písek v kg Sand kg	Napojení v mm Connection mm	Obsah v m ³ Volume m ³	Rychlost m ³ /h/m ² Speed m ³ /h/m ²	kg	cena Kč	price EUR
5BLS23.1200 A	22 – 33	1 200	1 800	75	2,94	20 – 30	218	84 717,-	2 647,40
5BLS45.1200 A	45 – 56	1 200	1 800	90	2,97	40 – 50	231	96 746,-	3 023,30

Filtr Ø 1 400 mm

Filter Ø 1 400 mm

č. z./model	Průtok v m ³ /h Flow m ³ /h	Ø filtru v mm Filter Ø mm	Písek v kg Sand kg	Napojení v mm Connection mm	Obsah v m ³ Volume m ³	Rychlost m ³ /h/m ² Speed m ³ /h/m ²	kg	cena Kč	price EUR
5BLS20.1400 A	30	1 400	2 475	75	3,94	20	260	98 375,-	3 074,20
5BLS30.1400 A	46	1 400	2 475	90	3,97	30	275	110 628,-	3 457,10
5BLS45.1400 A	61 – 77	1 400	2 475	110	3,99	40 – 50	288	128 416,-	4 013,00

Filtr Ø 1 600 mm

Filter Ø 1 600 mm

č. z./model	Průtok v m ³ /h Flow m ³ /h	Ø filtru v mm Filter Ø mm	Písek v kg Sand kg	Napojení v mm Connection mm	Obsah v m ³ Volume m ³	Rychlost m ³ /h/m ² Speed m ³ /h/m ²	kg	cena Kč	price EUR
5BLS20.1600 A	40	1 600	3 225	90	5,13	20	338	131 236,-	4 101,10
5BLS34.1600 A	60 – 80	1 600	3 225	110	5,15	30 – 40	351	142 144,-	4 442,00
5BLS50.1600 A	100	1 600	3 225	125	5,21	50	353	155 623,-	4 863,20

Filtr Ø 1 800 mm

Filter Ø 1 800 mm

č. z./model	Průtok v m ³ /h Flow m ³ /h	Ø filtru v mm Filter Ø mm	Písek v kg Sand kg	Napojení v mm Connection mm	Obsah v m ³ Volume m ³	Rychlost m ³ /h/m ² Speed m ³ /h/m ²	kg	cena Kč	price EUR
5BLS20.1800 A	50	1 800	4 075	90	7,13	20	434	137 284,-	4 290,10
5BLS30.1800 A	76	1 800	4 075	110	7,15	30	447	146 944,-	4 592,00
5BLS40.1800 A	101	1 800	4 075	125	7,21	40	449	162 439,-	5 076,20
5BLS50.1800 A	125	1 800	4 075	140	7,36	50	470	174 791,-	5 462,20

Filtr Ø 2 000 mm

Filter Ø 2 000 mm

č. z./model	Průtok v m ³ /h Flow m ³ /h	Ø filtru v mm Filter Ø mm	Písek v kg Sand kg	Napojení v mm Connection mm	Obsah v m ³ Volume m ³	Rychlost m ³ /h/m ² Speed m ³ /h/m ²	kg	cena Kč	price EUR
5BLS20.2000 A	62	2 000	5 050	110	8,78	20	466	181 280,-	5 655,00
5BLS30.2000 A	94	2 000	5 050	125	8,84	30	468	191 239,-	5 976,20
5BLS40.2000 A	125	2 000	5 050	140	8,99	40	489	204 615,-	6 394,20
5BLS50.2000 A	175	2 000	5 050	160	9,12	50	496	223 463,-	6 983,20

Filtry / Filters

Filtr Ø 2 350 mm

Filter Ø 2 350 mm

č. z./model		Průtok v m ³ /h Flow m ³ /h	Ø filtru v mm Filter Ø mm	Písek v kg Sand kg	Napojení v mm Connection mm	Obsah v m ³ Volume m ³	Rychlost m ³ /h/m ² Speed m ³ /h/m ²	kg	cena Kč	price EUR
5BLS20.2350	A	87	2 350	6 975	125	13,50	20	573	241 255,-	7 539,20
5BLS30.2350	A	130	2 350	6 975	140	13,70	30	594	271 655,-	8 489,20
5BLS40.2350	A	175	2 350	6 975	160	13,80	40	601	293 639,-	9 176,20
5BLS50.2350	A	217	2 350	6 975	200	14,00	50	640	335 911,-	10 484,70

Filtr Ø 2 500 mm

Filter Ø 2 500 mm

č. z./model		Průtok v m ³ /h Flow m ³ /h	Ø filtru v mm Filter Ø mm	Písek v kg Sand kg	Napojení v mm Connection mm	Obsah v m ³ Volume m ³	Rychlost m ³ /h/m ² Speed m ³ /h/m ²	kg	cena Kč	price EUR
5BLS20.2500	A	98	2 500	8 000	140	16,90	20	694	283 591,-	8 862,20
5BLS30.2500	A	147	2 500	8 000	160	17,00	30	701	305 575,-	9 549,20
5BLS40.2500	A	196	2 500	8 000	200	17,20	40	740	347 767,-	10 876,70
5BLS50.2500	A	245	2 500	8 000	225	17,30	50	830	379 197,-	11 849,90

Filtr Ø 3 000 mm

Filter Ø 3 000 mm

č. z./model		Průtok v m ³ /h Flow m ³ /h	Ø filtru v mm Filter Ø mm	Písek v kg Sand kg	Napojení v mm Connection mm	Obsah v m ³ Volume m ³	Rychlost m ³ /h/m ² Speed m ³ /h/m ²	kg	cena Kč	price EUR
5BLS20.3000	A	141	3 000	12 000	160		20		486 535,-	15 204,20
5BLS30.3000	A	212	3 000	12 000	200		30		528 727,-	19 522,70
5BLS40.3000	A	282	3 000	12 000	225		40		566 557,-	17 704,90
5BLS50.3000	A	353	3 000	12 000	250		50			

Pozor, u Ø 2 500 a 3 000 mm nutno počítat se zvláštní dopravou jako u nadměrného nákladu!

Note, for Ø 2 500 and 3 000 mm is needed to count with extra space for transportation like for a excessive load.





Typ/type: FB2

Ovíjené komerční filtry

Série Faber, tlak 2,5 baru, bez ventilové baterie

Komerční vinuté filtry KRIPSOL jsou vyráběné systémem ovíjení za použití polyesteru impregnovaného pryskyřicí a zesíleného skelným vláknem. Jsou usazeny na bílý kruhový podstavec. Navrchu filtru je oválný otvor o rozměrech 400 x 300 mm. Víko je opatřené otáčecí maticí se závitem a hliníkovým můstkem. Kolektor a difuzér jsou v nerezavějící úpravě ABS. Manometr je součástí filtru.

Hloubka filtračního lože: **1 m**

Maximální provozní tlak: **2,5 kg/cm²**

Wound commercial filters

Faber series 2,5 bar without valve battery

KRIPSOL wound commercial filters, manufactured by the winding system, using polyester reinforced with resin impregnated fiber glass, placed on a white round base. Oval man hole on top, 400 x 300 mm. Lid with threaded rod spin nut and aluminium bridge. Corrosion proof injected ABS collector and diffuser. Pressure gauge panel included.

Filtration bed depth: **1 m**

Maximum working pressure: **2,5 kg/cm²**

Filtr Ø 1 050 mm

Filter Ø 1 050 mm

č. z./model	Průtok v m ³ /h Flow m ³ /h	Ø filtru v mm Filter Ø mm	Písek v kg Sand kg	Napojení v mm Connection mm	Obsah v m ³ Volume m ³	Rychlost m ³ /h/m ² Speed m ³ /h/m ²	kg	cena Kč	price EUR
5FB20.1050	A 17	1 050	1 100	63	1,98	20	147	62 747,-	1 960,85
5FB34.1050	A 25 – 34	1 050	1 100	75	1,98	30 – 40	152	68 709,-	2 147,14
5FB50.1050	A 43	1 050	1 100	90	1,98	50	157	73 300,-	2 290,61

Filtr Ø 1 200 mm

Filter Ø 1 200 mm

č. z./model	Průtok v m ³ /h Flow m ³ /h	Ø filtru v mm Filter Ø mm	Písek v kg Sand kg	Napojení v mm Connection mm	Obsah v m ³ Volume m ³	Rychlost m ³ /h/m ² Speed m ³ /h/m ²	kg	cena Kč	price EUR
5FB23.1200	A 22 – 33	1 200	1 400	75	2,59	20 – 30	174	76 877,-	2 402,39
5FB45.1200	A 45 – 56	1 200	1 400	90	2,59	40 – 50	179	85 766,-	2 680,18

Filtr Ø 1 400 mm

Filter Ø 1 400 mm

č. z./model	Průtok v m ³ /h Flow m ³ /h	Ø filtru v mm Filter Ø mm	Písek v kg Sand kg	Napojení v mm Connection mm	Obsah v m ³ Volume m ³	Rychlost m ³ /h/m ² Speed m ³ /h/m ²	kg	cena Kč	price EUR
5FB20.1400	A 30	1 400	1 900	75	3,52	20	197	87 651,-	2 739,09
5FB30.1400	A 46	1 400	1 900	90	3,52	30	203	103 427,-	3 232,08
5FB45.1400	A 61 – 77	1 400	1 900	110	3,52	40 – 50	208	111 442,-	3 482,54

Filtr Ø 1 600 mm

Filter Ø 1 600 mm

č. z./model	Průtok v m ³ /h Flow m ³ /h	Ø filtru v mm Filter Ø mm	Písek v kg Sand kg	Napojení v mm Connection mm	Obsah v m ³ Volume m ³	Rychlost m ³ /h/m ² Speed m ³ /h/m ²	kg	cena Kč	price EUR
5FB20.1600	A 40	1 600	2 600	90	4,86	20	255	121 802,-	3 806,29
5FB34.1600	A 60 – 80	1 600	2 600	110	4,86	30 – 40	260	127 235,-	3 976,09
5FB50.1600	A 100	1 600	2 600	125	4,86	50	265	137 156,-	4 286,12

Filtr Ø 1 800 mm

Filter Ø 1 800 mm

č. z./model	Průtok v m ³ /h Flow m ³ /h	Ø filtru v mm Filter Ø mm	Písek v kg Sand kg	Napojení v mm Connection mm	Obsah v m ³ Volume m ³	Rychlost m ³ /h/m ² Speed m ³ /h/m ²	kg	cena Kč	price EUR
5FB20.1800	A 50	1 800	3 500	90	5,89	20	305	129 359,-	4 042,47
5FB30.1800	A 76	1 800	3 500	110	5,89	30	310	133 722,-	4 178,80
5FB40.1800	A 101	1 800	3 500	125	5,89	40	315	146 620,-	4 581,88
FBBF50.1800	A 125	1 800	3 500	140	5,89	50	320	152 692,-	4 771,75

Filtr Ø 2 000 mm

Filter Ø 2 000 mm

č. z./model	Průtok v m ³ /h Flow m ³ /h	Ø filtru v mm Filter Ø mm	Písek v kg Sand kg	Napojení v mm Connection mm	Obsah v m ³ Volume m ³	Rychlost m ³ /h/m ² Speed m ³ /h/m ²	kg	cena Kč	price EUR
5FB20.2000	A 62	2 000	4 500	110	8,00	20	355	171 278,-	5 352,44
5FB30.2000	A 94	2 000	4 500	125	8,00	30	360	177 501,-	5 546,89
5FB40.2000	A 125	2 000	4 500	140	8,00	40	365	184 709,-	5 772,13
5FB50.2000	A 175	2 000	4 500	160	8,00	50	370	193 548,-	6 048,36

Filtry / Filters

Filtr Ø 2 350 mm

Filter Ø 2 350 mm

č. z./model		Průtok v m ³ /h Flow m ³ /h	Ø filtru v mm Filter Ø mm	Písek v kg Sand kg	Napojení v mm Connection mm	Obsah v m ³ Volume m ³	Rychlost m ³ /h/m ² Speed m ³ /h/m ²	kg	cena Kč	price EUR
5FB20.2350	A	87	2 350	6 000	125	13,00	20	585	252 831,-	7 900,97
5FB30.2350	A	130	2 350	6 000	140	13,00	30	590	259 504,-	8 109,48
5FB40.2350	A	175	2 350	6 000	160	13,00	40	595	268 921,-	8 403,78
5FB50.2350	A	217	2 350	6 000	200	13,00	50	600	279 871,-	8 745,95

Filtr Ø 2 500 mm

Filter Ø 2 500 mm

č. z./model		Průtok v m ³ /h Flow m ³ /h	Ø filtru v mm Filter Ø mm	Písek v kg Sand kg	Napojení v mm Connection mm	Obsah v m ³ Volume m ³	Rychlost m ³ /h/m ² Speed m ³ /h/m ²	kg	cena Kč	price EUR
5FB20.2500	A	98	2 500	8 000	140	15,30	20		272 847,-	8 526,50
5FB30.2500	A	147	2 500	8 000	160	15,30	30		291 095,-	9 096,70
5FB40.2500	A	196	2 500	8 000	200	15,30	40		307 477,-	9 608,66
5FB50.2500	A	245	2 500	8 000	225	15,30	50		351 342,-	10 979,43

Filtr Ø 3 000 mm

Filter Ø 3 000 mm

č. z./model		Průtok v m ³ /h Flow m ³ /h	Ø filtru v mm Filter Ø mm	Písek v kg Sand kg	Napojení v mm Connection mm	Obsah v m ³ Volume m ³	Rychlost m ³ /h/m ² Speed m ³ /h/m ²	kg	cena Kč	price EUR
5FB20.3000	A	141	3 000	12 000	160	22,50	20		483 853,-	15 120,40
5FB30.3000	A	212	3 000	12 000	200	22,50	30		520 421,-	16 263,14
5FB40.3000	A	282	3 000	12 000	225	22,50	40		534 230,-	16 694,66
5FB50.3000	A	353	3 000	12 000	250	22,50	50		574 503,-	17 953,20

Pozor, u Ø 2 500 a 3 000 mm nutno počítat se zvláštní dopravou jako u nadměrného nákladu!

Note, for Ø 2 500 and 3 000 mm is needed to count with extra space for transportation like for a excessive load.

Ventilové baterie BBS jsou stejné jako BS strana 50.

Valve battery BBS are the same as BS page 50.

filtr Ø mm filter	množství filtrů/filterer quantity	VENTILOVÁ BATERIE Model/Model SINGLE BATTERY				množství baterií battery quantity
		20 m ³ /h/m ²	30 m ³ /h/m ²	40 m ³ /h/m ²	50 m ³ /h/m ²	
1050	1	BBS 63-63.B	BBS 75-75.B	BBS 75-75.B	BBS 90-90.B	1
1200	1	BBS 75-75.B	BBS 75-75.B	BBS 90-90.B	BBS 90-90.B	1
1400	1	BBS 75-75.B	BBS 90-90.B	BBS 110-110.B	BBS 110-110.B	1
1600	1	BBS 90-90.B	BBS 110-110.B	BBS 110-110.B	BBS 125-125.B	1
1800	1	BBS 90-90.B	BBS 110-110.B	BBS 125-125.B	BBS 140-140.B	1
2000	1	BBS 110-110.B	BBS 125-125.B	BBS 140-140.B	BBS 160-160.B	1
2350	1	BBS 125-125.B	BBS 140-140.B	BBS 160-160.B	BBS 200-200.B	1
2500	1	BBS 140-140.B	BBS 160-160.B	BBS 200-200.B	BBS 225-225.B	1
3000	1	BBS 160-160.B	BBS 200-200.B	BBS 225-225.B	BBS 250-250.B	1

Filtry / Filters



Typ/type: URA



Typ/type: DTS

č. z.	název	kg	cena Kč	price EUR
5114120028	B Hlubokovrstvá filtrační nádoba URA, prům. 610 mm, 9 m ³ /h., 575 kg / 1,2 m písku, rozdělovací kříž <i>Deep-bed filtration tank URA, 610 mm in diameter, 9 m³/h, 575 kg / 1,2 m sand, distribution cross</i>	69,0	41 088,-	1 284,00
5114120029	B Hlubokovrstvá filtrační nádoba URA, prům. 765 mm, 14 m ³ /h, 800 kg / 1,2 m písku, rozdělovací kříž <i>Deep-bed filtration tank URA, 765 mm in diameter, 14 m³/h, 800 kg / 1,2 m sand, distribution cross</i>	85,0	53 248,-	1 664,00
5114120030	B Hlubokovrstvá filtrační nádoba URA, prům. 910 mm, 20 m ³ /h, 1 125 kg / 1,2 m písku, rozdělovací kříž <i>Deep-bed filtration tank URA, 910 mm in diameter, 20 m³/h, 1 125 kg / 1,2 m sand, distribution cross</i>	110,0	67 616,-	2 113,00
5114120025	B Hlubokovrstvá filtrační nádoba URA, prům. 610 mm, 9 m ³ /h., 525 kg / 1,2 m písku, tryskové dno <i>Deep-bed filtration tank URA, 610 mm in diameter, 9 m³/h, 525 kg / 1,2 m sand, bottom nozzles</i>	77,0	57 344,-	1 792,00
5114120026	B Hlubokovrstvá filtrační nádoba URA, prům. 765 mm, 14 m ³ /h, 725 kg / 1,2 m písku, tryskové dno <i>Deep-bed filtration tank URA, 765 mm in diameter, 14 m³/h, 725 kg / 1,2 m sand, bottom nozzles</i>	95,0	73 368,-	2 199,00
5114120027	B Hlubokovrstvá filtrační nádoba URA, prům. 910 mm, 20 m ³ /h, 1 050 kg / 1,2 m písku, tryskové dno <i>Deep-bed filtration tank URA, 910 mm in diameter, 20 m³/h, 1 050 kg / 1,2 m sand, bottom nozzles</i>	122,0	97 760,-	3 055,00

č. z.	název	kg	cena Kč	price EUR
5114120022	B Hlubokovrstvá filtrační nádoba URI, prům. 610 mm, 9 m ³ /h., 425 kg / 1 m písku, rozdělovací kříž <i>Deep-bed filtration tank URI, 610 mm in diameter, 9 m³/h., 425 kg / 1 m sand, distribution cross</i>	52,0	29 280,-	915,00
5114120023	B Hlubokovrstvá filtrační nádoba URI, prům. 765 mm, 14 m ³ /h., 625 kg / 1 m písku, rozdělovací kříž <i>Deep-bed filtration tank URI, 765 mm in diameter, 14 m³/h., 625 kg / 1 m sand, distribution cross</i>	66,0	36 128,-	1 129,00
5114120024	B Hlubokovrstvá filtrační nádoba URI, prům. 910 mm, 20 m ³ /h., 875 kg / 1 m písku, rozdělovací kříž <i>Deep-bed filtration tank URI, 910 mm in diameter, 20 m³/h, 875 kg / 1 m sand, distribution cross</i>	88,0	47 936,-	1 498,00
5114120019	B Hlubokovrstvá filtrační nádoba URI, prům. 610 mm, 9 m ³ /h., 475 kg / 1 m písku, tryskové dno <i>Deep-bed filtration tank URI, 610 mm in diameter, 9 m³/h., 475 kg / 1 m sand, bottom nozzles</i>	64,0	54 784,-	1 712,00
5114120020	B Hlubokovrstvá filtrační nádoba URI, prům. 765 mm, 14 m ³ /h, 650 kg / 1 m písku, tryskové dno <i>Deep-bed filtration tank URI, 765 mm in diameter, 14 m³/h, 650 kg / 1 m sand, bottom nozzles</i>	80,0	66 944,-	2 092,00
5114120021	B Hlubokovrstvá filtrační nádoba URI, prům. 910 mm, 20 m ³ /h., 925 kg / 1 m písku, tryskové dno <i>Deep-bed filtration tank URI, 910 mm in diameter, 20 m³/h, 925 kg / 1 m sand, bottom nozzles</i>	99,0	80 840,-	2 515,00

Filtry / Filters

Filtry „DTS“

Filtry série „DTS“ jsou vysoce kvalitní, vícevrstvé filtry vyráběné dle DIN 19643 a 19605, určené pro filtraci vody v bazénech a whirlpoolech. Filtry „DTS“ jsou dodávány se spodním tryskovým rozdělovačem, s použitím pro zpětné praní pouze vodou.

Tyto vícevrstvé filtry jsou vyrobeny z polyesterové pryskyřice zesílené skelnými vlákny, s kompletními vnitřními potrubními rozvody, horním a postranním revizním otvorem, vypouštěcím ventilem, odvzdušňovací ventil, přípojovacími přírubami. Filtry „DTS“ jsou vybaveny spodním tryskovým rozdělovačem a průzorem pro kontrolu filtrační vrstvy.

Filters „DTS“

Filters series „DTS“ are high quality, multi-bed filters complying with DIN 19643 and 19605, for water filtration in swimming pools and whirlpools. Filters „DTS“ are produced with arm collectors, for back washing only with water.

This multi-bed filters are produced from polyester resin with glass fibre, complete with internal tubing, Top and Side inspection windows, drain valve, air relief valve, flanges. Filters „DTS“ are equipped with bottom arm collectors and sight glass.

č. z.	název	kg	cena Kč	price EUR
5115120010	B Hlubokovrstvá filtrační nádoba DTS, prům. 610 mm, 9 m ³ /h., 575 kg / 1,2 m písku, rozdělovací kříž <i>Deep-bed filtration tank DTS, 610 mm in diameter, 9 m³/h, 575 kg / 1,2 m sand, distribution cross</i>	90,0	65 056,-	2 033,00
5115120011	B Hlubokovrstvá filtrační nádoba DTS, prům. 765 mm, 14 m ³ /h, 800 kg / 1,2 m písku, rozdělovací kříž <i>Deep-bed filtration tank DTS, 765 mm in diameter, 14 m³/h, 800 kg / 1,2 m sand, distribution cross</i>	125,0	77 056,-	2 408,00
5115120012	B Hlubokovrstvá filtrační nádoba DTS, prům. 910 mm, 20 m ³ /h, 1 125 kg / 1,2 m písku, rozdělovací kříž <i>Deep-bed filtration tank DTS, 910 mm in diameter, 20 m³/h, 1 125 kg / 1,2 m sand, distribution cross</i>	155,0	92 448,-	2 889,00
5115120013	B Hlubokovrstvá filtrační nádoba DTS, prům. 1 080 mm, 28 m ³ /h., 1 280 kg / 1,2 m písku, rozdělovací kříž <i>Deep-bed filtration tank DTS, 1 080 mm in diameter, 28 m³/h, 1 280 kg / 1,2 m sand, distribution cross</i>	195,0	106 144,-	3 317,00
5115120014	B Hlubokovrstvá filtrační nádoba DTS, prům. 1 250 mm, 37 m ³ /h, 1 800 kg / 1,2 m písku, rozdělovací kříž <i>Deep-bed filtration tank DTS, 1 250 mm in diameter, 37 m³/h, 1 800 kg / 1,2 m sand, distribution cross</i>	240,0	148 960,-	4 655,00
5115120015	B Hlubokovrstvá filtrační nádoba DTS, prům. 1 500 mm, 53 m ³ /h, 2 400 kg / 1,2 m písku, rozdělovací kříž <i>Deep-bed filtration tank DTS, 1 500 mm in diameter, 53 m³/h, 2 400 kg / 1,2 m sand, distribution cross</i>	290,0	222 560,-	6 955,00
5115120040	B Hlubokovrstvá filtrační nádoba DTS, prům. 1 800 mm, 76 m ³ /h, 4 200 kg / 1,2 m písku, rozdělovací kříž <i>Deep-bed filtration tank DTS, 1 800 mm in diameter, 76 m³/h, 4 200 kg / 1,2 m sand, distribution cross</i>	290,0	291 040,-	9 095,00
5115120041	B Hlubokovrstvá filtrační nádoba DTS, prům. 2 000 mm, 94 m ³ /h, 5 460 kg / 1,2 m písku, rozdělovací kříž <i>Deep-bed filtration tank DTS, 2 000 mm in diameter, 94 m³/h, 5 460 kg / 1,2 m sand, distribution cross</i>	290,0	345 824,-	10 807,00
5115120016	B Hlubokovrstvá filtrační nádoba DTV, prům. 1 080 mm, 28 m ³ /h., 1 600 kg / 1,5 m písku, rozdělovací kříž <i>Deep-bed filtration tank DTV, 1 080 mm in diameter, 28 m³/h, 1 600 kg / 1,5 m sand, distribution cross</i>	240,0	140 384,-	4 387,00
5115120017	B Hlubokovrstvá filtrační nádoba DTV, prům. 1 250 mm, 37 m ³ /h, 2 250 kg / 1,5 m písku, rozdělovací kříž <i>Deep-bed filtration tank DTV, 1 250 mm in diameter, 37 m³/h, 2 250 kg / 1,5 m sand, distribution cross</i>	295,0	183 200,-	5 725,00
5115120018	B Hlubokovrstvá filtrační nádoba DTV, prům. 1 500 mm, 53 m ³ /h, 3 000 kg / 1,5 m písku, rozdělovací kříž <i>Deep-bed filtration tank DTV, 1 500 mm in diameter, 53 m³/h, 3 000 kg / 1,5 m sand, distribution cross</i>	360,0	256 800,-	8 025,00

Filtry „DDS“

Filtry série „DDS“ jsou vysoce kvalitní, vícevrstvé filtry vyráběné dle DIN 19643 a 19605, určené pro filtraci vody v bazénech a whirlpoolech. Filtry „DDS“ jsou dodávány se spodním tryskovým mezidnem, s použitím pro zpětné praní vzduchem a vodou.

Tyto vícevrstvé filtry jsou vyrobeny z polyesterové pryskyřice zesílené skelnými vlákny, s kompletními vnitřními potrubními rozvody, horním a postranním revizním otvorem, vypouštěcím ventilem, odvzdušňovací ventil, přípojovacími přírubami. Filtry „DDS“ jsou vybaveny spodním tryskovým mezidnem a průzorem pro kontrolu filtrační vrstvy.

Filters „DDS“

Filters series „DDS“ is high quality, multi-bed filters complying with DIN 19643 and 19605, for water filtration in swimming pools and whirlpools. Filters „DDS“ are produced with nozzle plates, for back washing with air and water.

This multi-bed filters are produced from polyester resin with glass fibre, complete with internal tubing, Top and Side inspection windows, drain valve, air relief valve, flanges. Filters „DDS“ are equipped with bottom nozzle plates and sight glass.

č. z.	název	kg	cena Kč	price EUR
5115120001	B Hlubokovrstvá filtrační nádoba DDS, prům. 610 mm, 9 m ³ /h., 425 kg / 1,2 m písku, tryskové dno <i>Deep-bed filtration tank DDS, 610 mm in diameter, 9 m³/h, 425 kg / 1,2 m sand, bottom nozzles</i>	115,0	75 328,-	2 354,00
5115120002	B Hlubokovrstvá filtrační nádoba DDS, prům. 765 mm, 14 m ³ /h, 625 kg / 1,2 m písku, tryskové dno <i>Deep-bed filtration tank DDS, 765 mm in diameter, 14 m³/h, 625 kg / 1,2 m sand, bottom nozzles</i>	140,0	93 472,-	2 921,00
5115120003	B Hlubokovrstvá filtrační nádoba DDS, prům. 910 mm, 20 m ³ /h, 875 kg / 1,2 m písku, tryskové dno <i>Deep-bed filtration tank DDS, 910 mm in diameter, 20 m³/h, 875 kg / 1,2 m sand, bottom nozzles</i>	185,0	109 568,-	2 424,00
5115120004	B Hlubokovrstvá filtrační nádoba DDS, prům. 1 080 mm, 28 m ³ /h., 1 000 kg / 1,2 m písku, tryskové dno <i>Deep-bed filtration tank DDS, 1 080 mm in diameter, 28 m³/h, 1 000 kg / 1,2 m sand, bottom nozzles</i>	225,0	133 536,-	4 173,00
5115120005	B Hlubokovrstvá filtrační nádoba DDS, prům. 1 250 mm, 37 m ³ /h, 1 430 kg / 1,2 m písku, tryskové dno <i>Deep-bed filtration tank DDS, 1 250 mm in diameter, 37 m³/h, 1 430 kg / 1,2 m sand, bottom nozzles</i>	290,0	183 200,-	5 725,00
5115120006	B Hlubokovrstvá filtrační nádoba DDS, prům. 1 500 mm, 53 m ³ /h, 1 890 kg / 1,2 m písku, tryskové dno <i>Deep-bed filtration tank DDS, 1 500 mm in diameter, 53 m³/h, 1 890 kg / 1,2 m sand, bottom nozzles</i>	340,0	256 800,-	8 025,00
5115120042	B Hlubokovrstvá filtrační nádoba DDS, prům. 1 800 mm, 76 m ³ /h, 3 800 kg / 1,2 m písku, tryskové dno <i>Deep-bed filtration tank DDS, 1 800 mm in diameter, 76 m³/h, 3 800 kg / 1,2 m sand, bottom nozzles</i>	340,0	363 296,-	11 353,00
5115120043	B Hlubokovrstvá filtrační nádoba DDS, prům. 2 000 mm, 94 m ³ /h, 4 880 kg / 1,2 m písku, tryskové dno <i>Deep-bed filtration tank DDS, 2 000 mm in diameter, 94 m³/h, 4 880 kg / 1,2 m sand, bottom nozzles</i>	340,0	440 000,-	13 750,00
5115120007	B Hlubokovrstvá filtrační nádoba DDV, prům. 1 080 mm, 28 m ³ /h., 1 250 kg / 1,5 m písku, tryskové dno <i>Deep-bed filtration tank DDV, 1 080 mm in diameter, 28 m³/h, 1 250 kg / 1,5 m sand, bottom nozzles</i>	285,0	167 776,-	5 243,00
5115120008	B Hlubokovrstvá filtrační nádoba DDV, prům. 1 250 mm, 37 m ³ /h, 1 775 kg / 1,5 m písku, tryskové dno <i>Deep-bed filtration tank DDV, 1 250 mm in diameter, 37 m³/h, 1 775 kg / 1,5 m sand, bottom nozzles</i>	355,0	217 440,-	6 795,00
5115120009	B Hlubokovrstvá filtrační nádoba DDV, prům. 1 500 mm, 53 m ³ /h, 2 350 kg / 1,5 m písku, tryskové dno <i>Deep-bed filtration tank DDV, 1 500 mm in diameter, 53 m³/h, 2 350 kg / 1,5 m sand, bottom nozzles</i>	415,0	291 040,-	9 095,00