

Pumpy Sirena je navržena pro malé filtry, které jsou určeny pro čištění vody v malých bazénech.

Napojení: hadice 38 mm.

Krytí motoru: IP 55.

Otáčky: 2 800 ot./min.

Hlučnost: 70 dB

Motor je doplněn tepelnou pojistkou uvnitř vinutí.

Pumpa je bez vlasového předfiltru, turbína je na ose (AISI-416) spojena mechanickou spojkou s motorem.

Vybavena flexokabelem.

Sirena pumps are ideal for small private swimming pools due to their compactness together with sand filter.

Connection: hose 38 mm.

Protection of engine: IP 55.

Revolutions: 2 800 turns/min.

Loudness: 70 dB

The motor include a heat fuse.

The pump is without hairline pre filter, pervade into the turbine area which is connected via mechanical joint with the engine at the pivot.

Includes cableconnection.

č. z.	název					kg	cena Kč	price EUR
57100250	B Sirena 25 bez předfiltru <i>Sirena 25 without prefilter</i>	0,20 kW	230 V	4,0 m ³ /h		5,1	3 710,-	115,95



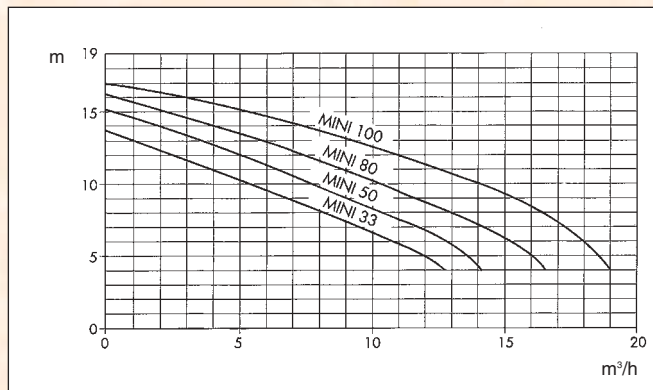
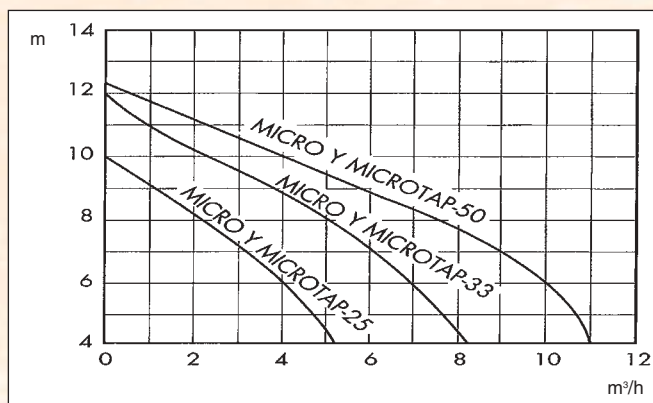
Čerpadla / Pumps



Typ/type: MICRO DELFINO



Typ/type: MINI DELFINO



Pumpy Micro a Mini Delfino (Hydronaut) jsou ideální svou kompaktností pro privátní bazény.

Napojení: 1,5"

Krytí motoru: IP 55

Otáčky: 2 800 ot./min.

Hlučnost: 70 dB

Motor je doplněn tepelnou pojistkou uvnitř vinutí.

Pumpa je spojena v monoblok s motorem polypropylenovým tělem, které má 1,5" vstup, koš s vlasovým filtrem, prostup do části s turbínou, která je na ose (AISI-416) spojena mechanickou spojkou s motorem.

Pumpa je samonasávací do 1 m, vybavena flexokabelem.

Micro and Mini Delfino pumps (Hydronaut) are ideal for private swimming pools due to their compactness.

Connection: 1,5"

Protection of engine: IP 55

Revolutions: 2 800 turns/min.

Loudness: 70 dB

The motor is included of the heat fuse.

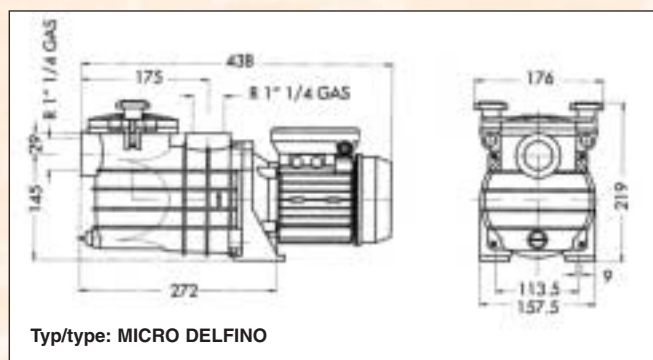
The pump is connected with the engine into a single-block via polypropylene body having 1,5" input, basket with hairline filter, pervade into the turbine area which is connected via mechanical joint with the engine at the pivot.

The pump is auto-suctioning down to 1 m and includes cableconnection.

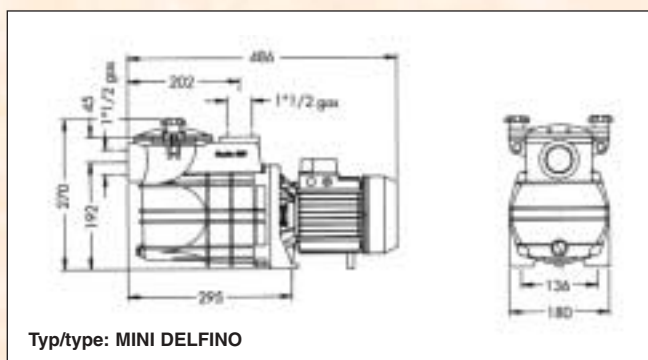
č. z.	název					kg	cena Kč	price EUR
57100251	B Micro Delfino 25 <i>Micro Delfino 25</i>	0,20 kW	230 V	4,0 m³/h		6,4	4 550,-	142,19
57100331	B Mini Delfino 33M (Hydronaut – 031) <i>Mini Delfino 33M</i>	0,25 kW	230 V	6,0 m³/h		9,0	6 150,-	192,19
57100501	B Mini Delfino 50M (Hydronaut – 051) <i>Mini Delfino 50M</i>	0,36 kW	230 V	9,0 m³/h		9,5	6 400,-	200,00
57100801	B Mini Delfino 80M (Hydronaut – 071) <i>Mini Delfino 80M</i>	0,55 kW	230 V	12,0 m³/h		10,9	7 100,-	221,88
57101001	B Mini Delfino 100M (Hydronaut – 101) <i>Mini Delfino 100M</i>	0,75 kW	230 V	16,0 m³/h		11,5	8 000,-	250,00

Pumpu lze použít pro mořskou vodu.

For sea water.



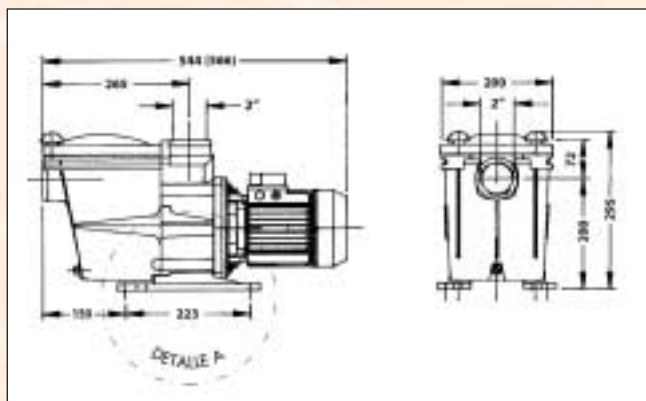
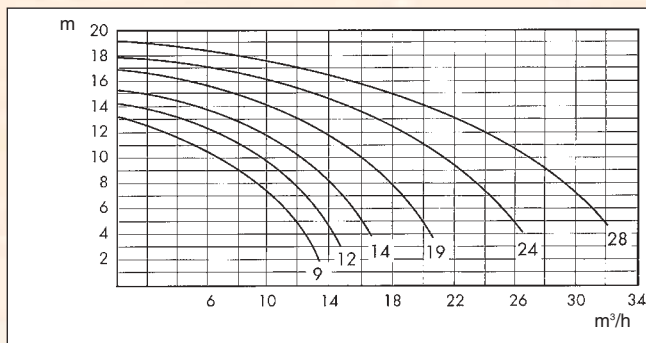
Typ/type: MICRO DELFINO



Typ/type: MINI DELFINO



Typ/type: NOVA DELFINO



Pumpu lze použít pro mořskou vodu.

Čerpadla pro filtrační zařízení

Samonasávací pumpa NOVA DELFINO, pro použití do filtračních systémů, patří svou kvalitou do vyšší třídy.

Napojení: 2"

Krytí motoru: IP 55

Otáčky: 2 800 ot./min.

Hlučnost: 70 dB

Tepelná pojistka součástí vinutí motoru.

For sea water.

Circulation pumps

The auto-suction NOVA DELFINO pump for filtration systems in swimming pools belongs to a higher class of quality.

Connection possibility: 2"

Protection of engine: IP 55

Revolutions: 2 800 turns/min.

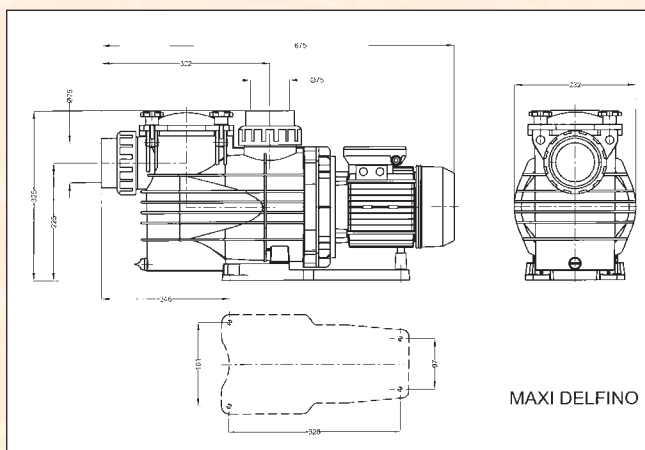
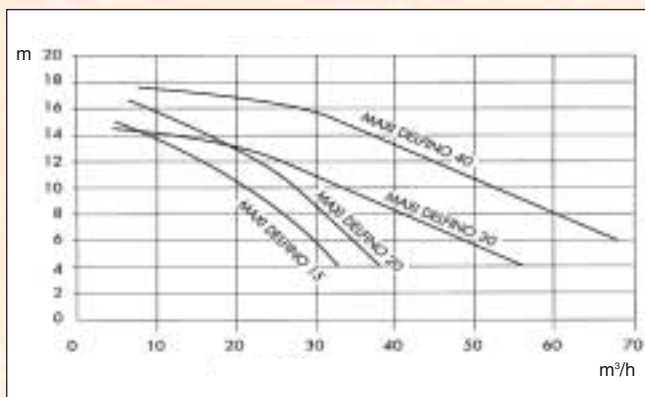
Loudness: 70 dB

Heat safety fuse as a part of engine.

č. z.	název					kg	cena Kč	price EUR
57120191	Nova Delfino ND-19M, 19 m³/h <i>Nova Delfino ND-19M, 19 m³/h</i>	0,75 kW	230 V	19 m³/h		13,5	9 590,-	299,66
57120193	Nova Delfino ND-19T, 19 m³/h <i>Nova Delfino ND-19T, 19 m³/h</i>	0,75 kW	400 V	19 m³/h		13,4	9 385,-	293,27
57120241	Nova Delfino ND-24M, 24 m³/h <i>Nova Delfino ND-24M, 24 m³/h</i>	1,12 kW	230 V	24 m³/h		17,1	10 406,-	325,16
57120243	Nova Delfino ND-24T, 24 m³/h <i>Nova Delfino ND-24T, 24 m³/h</i>	1,12 kW	400 V	24 m³/h		16,1	10 100,-	315,62
57120281	Nova Delfino ND-28M, 28 m³/h <i>Nova Delfino ND-28M, 28 m³/h</i>	1,50 kW	230 V	28 m³/h		17,0	12 200,-	381,25
57120283	Nova Delfino ND-28T, 28 m³/h <i>Nova Delfino ND-28T, 28 m³/h</i>	1,50 kW	400 V	28 m³/h		17,0	11 792,-	368,50



Typ/type: MAXI DELFINO



Pumpa lze použít pro mořskou vodu.

Pumpy Maxi Delfino jsou navrženy pro bazénové filtrační systémy. Pumpa je spojena v monoblok s motorem polypropylenovým tělem, které má 75 mm vstup, koš s vlasovým filtrem, prostup do části s turbínou, která je na ose (AISI-416) spojena mechanickou spojkou s motorem.

Napojení šroubení: 75 mm.

Krytí motoru: IP 55

Otáčky: 2 800 ot./min.

Hlučnost: 70 dB

For sea water.

Maxi Delfino pumps are ideal for swimming pools water systems due to their compactness. The pump is connected with the engine into a single-block via polypropylene body having 1,5" input, basket with hairline filter, pervade into the turbine area which is connected via mechanical joint with the engine at the pivot.

Connection union: 75 mm.

Protection of engine: IP 55

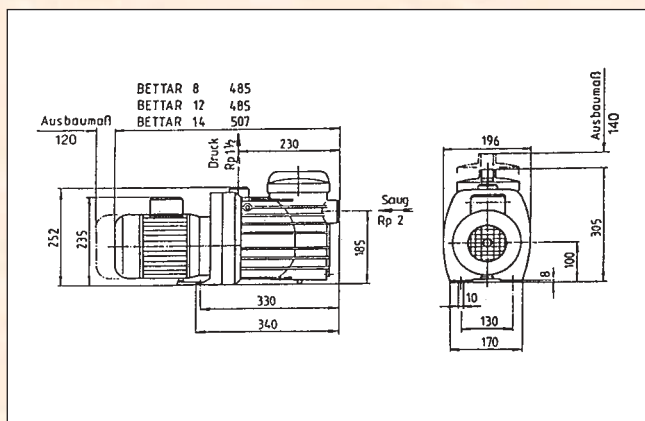
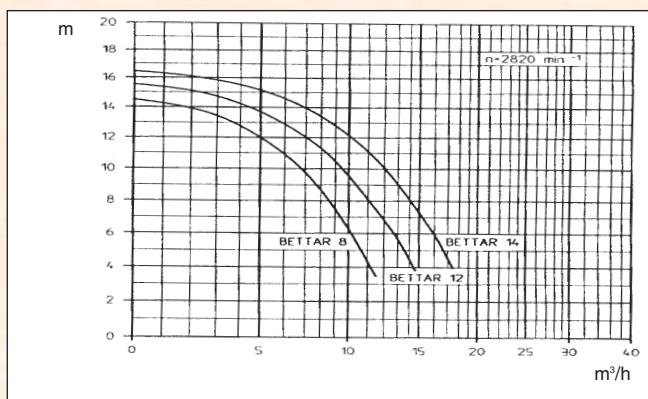
Revolutions: 2 800 turns/min.

Loudness: 70 dB

č. z.	název					kg	cena Kč	price EUR
57130151	B Maxi Delfino 15, 21 m³/h Maxi Delfino 15, 21 m³/h	1,12 kW	230 V	21 m³/h			10 601,-	331,27
57130201	B Maxi Delfino 20, 27 m³/h Maxi Delfino 20, 27 m³/h	1,50 kW	230 V	27 m³/h			10 001,-	315,65
57130153	B Maxi Delfino 15, 21 m³/h Maxi Delfino 15, 21 m³/h	1,12 kW	400 V	21 m³/h			12 201,-	381,27
57130203	B Maxi Delfino 20, 27 m³/h Maxi Delfino 20, 27 m³/h	1,50 kW	400 V	27 m³/h			11 801,-	368,77
57130303	B Maxi Delfino 30, 33 m³/h Maxi Delfino 30, 33 m³/h	2,25 kW	400 V	33 m³/h			12 801,-	400,03
57130403	B Maxi Delfino 40, 52 m³/h Maxi Delfino 40, 52 m³/h	3,00 kW	400 V	52 m³/h			16 001,-	500,03



Typ/type: BETTAR



Samonasávací pumpy BADU BETTAR jsou pumpy vyšší třídy než Magic a jsou taktéž speciálně navrženy pro vybavení filtračních jednotek k privátním bazénům.

Napojení: sání 2" int, výtlak 1,5" int

Krytí motoru: IP 54

Otáčky: 2820 ot/min.

Hlučnost: 70 dB

Max. teplota vody: 60 °C

Max. tlak: 2,5 bar

Auto suctioning swimming pool pumps BADU BETTAR are pumps of higher class also designed especially for filtration units of private swimming pools.

Connection: entrance 2" int, exit 1,5" int

Protection of engine: IP 54

Revolutions: 2820 turns/min.

Loudness: 70 dB

Max. water temperature: 60 °C

Max. working-pressure: 2,5 bar

č. z.	název	kg	cena Kč	price EUR
570318	BADU Bettar 8; 8 m³/h, 0,30 kW, 230 V <i>BADU Bettar 8; 8 m³/h, 0,30 kW, 230 V</i>	12,0	10 470,-	327,16
570418	BADU Bettar 12; 12 m³/h, 0,45 kW, 230 V <i>BADU Bettar 12; 12 m³/h, 0,45 kW, 230 V</i>	12,5	11 120,-	347,48
570518	BADU Bettar 14; 14 m³/h, 0,65 kW, 230 V <i>BADU Bettar 14; 14 m³/h, 0,65 kW, 230 V</i>	13,0	13 135,-	410,47

Pumpu nelze použít v systému úpravy vody solí.

Not possible use it for sea or salt water.



Typ/type: BADU 90

Samonasávací pumpa SPECK BADU, pumpa vysoké kvality.
Auto suctioning pump SPECK BADU, pump of high quality.

Typ čerpadla Pump type	Výkon kW kW	Napětí V V	m ³ /h m ³ /h
Speck Badu 90/7	0,30	230	7
Speck Badu 90/11	0,45	230	11
Speck Badu 90/13	0,55	230	13
Speck Badu 90/15G	0,75	230	15
Speck Badu 90/20G	1,00	230	20
Speck Badu 90/7	0,30	400	7
Speck Badu 90/11	0,45	400	11
Speck Badu 90/13	0,55	400	13
Speck Badu 90/15G	0,75	400	15
Speck Badu 90/20G	1,00	400	20

č. z.	název	kg	cena Kč	price EUR
570211	B Speck Badu 90, 7 m ³ /h Speck Badu 90, 7 m ³ /h	10,6	17 693,-	552,91
570311	B Speck Badu 90, 11 m ³ /h Speck Badu 90, 11 m ³ /h	14,5	18 765,-	586,41
570411	B Speck Badu 90, 13 m ³ /h Speck Badu 90, 13 m ³ /h	12,9	20 812,-	650,37
570511	B Speck Badu 90, 15 m ³ /h Speck Badu 90, 15 m ³ /h	14,4	21 618,-	675,56
570611	B Speck Badu 90, 20 m ³ /h Speck Badu 90, 20 m ³ /h	16,0	23 016,-	719,25



Typ/type: BADU 40

č. z.	název	kg	cena Kč	price EUR
570612	B Speck Badu 40/32, 23 m ³ /h Speck Badu 40/32, 23 m ³ /h	18,1	27 568,-	861,50
571712	B Speck Badu 40/32, 25 m ³ /h Speck Badu 40/32, 25 m ³ /h	20,4	38 900,-	1 215,63
570622	B Speck Badu 40/25G, 23 m ³ /h Speck Badu 40/25G, 23 m ³ /h	18,1	26 865,-	839,54
571722	B Speck Badu 40/32, 25 m ³ /h Speck Badu 40/32, 25 m ³ /h	20,4	33 705,-	1 053,29

Čerpadla pro filtrační zařízení BADU 90

Samonasávací bazénové pumpy BADU 90 jsou pumpy, které jsou konstruovány pro bazénové filtrační systémy.

Krytí motoru: IP 54 Max. teplota vody: 60 °C

Otáčky: 2 840 ot/min. Max. tlak: 2,5 bar

Hlučnost: 70 dB

Napojení: sání 2" int, výtlač 1,5" int

Circulation pumps BADU 90

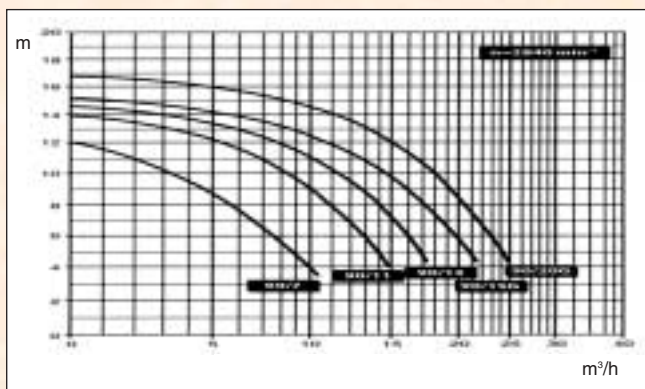
Auto suctioning swimming pool pumps BADU 90 are pumps designed for filtration systems of swimming pools.

Protection of engine: IP 54 Max. water temperature: 60 °C

Revolutions: 2 840 turns/min. Max. working-pressure: 2,5 bar

Loudness: 70 dB

Connection: entrance 2" int, exit 1,5" int



č. z.	název	kg	cena Kč	price EUR
570221	B Speck Badu 90, 7 m ³ /h Speck Badu 90, 7 m ³ /h	10,1	17 035,-	532,34
570321	B Speck Badu 90, 11 m ³ /h Speck Badu 90, 11 m ³ /h	14,5	17 967,-	561,47
570421	B Speck Badu 90, 13 m ³ /h Speck Badu 90, 13 m ³ /h	17,2	20 192,-	631,00
570521	B Speck Badu 90, 15 m ³ /h Speck Badu 90, 15 m ³ /h	12,9	20 910,-	653,44
570621	B Speck Badu 90, 20 m ³ /h Speck Badu 90, 20 m ³ /h	14,5	21 321,-	666,28

Samonasávací bazénové pumpy BADU 40 jsou speciálně navrženy a vyráběny pro bazénové filtrační systémy.

Krytí motoru: IP 54 Max. teplota vody: 60 °C

Otáčky: 2 840 ot./min. Max. tlak: 2,5 bar

Hlučnost: 60 dB

Napojení: sání 2" int, výtlač 1,5" int

Auto suctioning swimming pool pumps BADU 40 are designed especially for filtration systems of swimming pools.

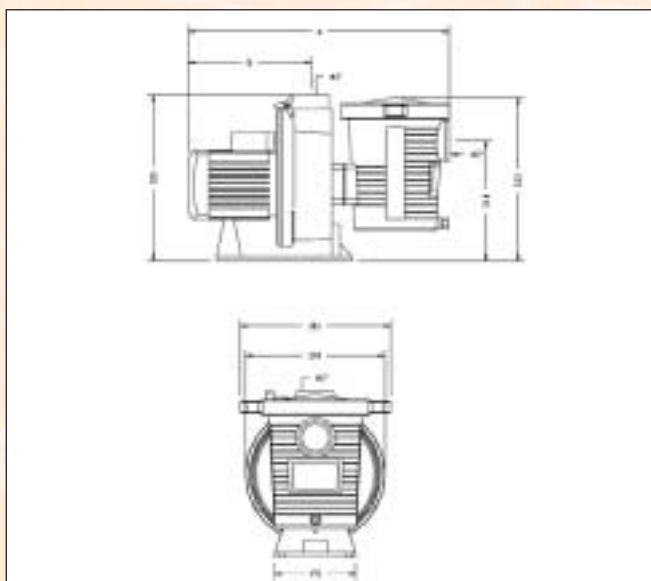
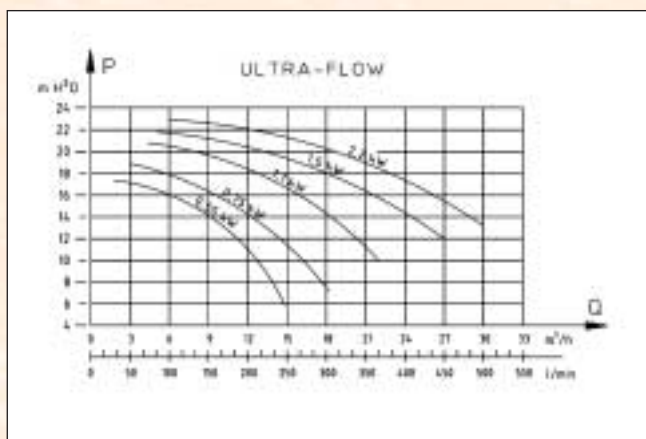
Protection of engine: IP 54 Max. water temperature: 60 °C

Revolutions: 2 840 turns/min. Max. working-pressure: 2,5 bar

Loudness: 60 dB

Connection: entrance 2" ex, exit 1,5" ex

Typ čerpadla Pump type	Výkon kW kW	Napětí V V	m ³ /h m ³ /h
Speck Badu 40/25G	1,30	230	23
Speck Badu 40/32	1,50	230	25
Speck Badu 40/25G	1,30	400	23
Speck Badu 40/32	1,50	400	25



Power	A	B
Ultra-Flow 071	530	260
Ultra-Flow 101	530	260
Ultra-Flow 151	550	280
Ultra-Flow 201	550	280
Ultra-Flow 301	580	305

Pumpa Ultra-Flow zajišťuje veškerý potřebný výkon pro cirkulační systém Vašeho bazénu. Ultra-Flow zajišťuje optimální efektivnost a absolutně minimální údržbu. Pumpa Ultra-Flow má navíc plnou tříletou záruku. Další výhody zahrnují:

1. Unikátní uzavírací systém „Cam & Ramp™“. Uzávěr víka se snadno snímá a nasazuje jednoduchým otočením o 90°.
2. Průhledné víko čistícího koše pro rychlou inspekci pro čištění.
3. Všechny součásti s mosazi a nerezové oceli pro odolnost vůči korozi.
4. Speciální design pro tichý provoz.
5. Pásové svorky z nerez oceli pro snadné snímání přívodu proudu.
6. 2" vstupní a výstupní otvory pro rychlé naplnění čerpadla vodou a efektivnější průtok.
7. Široká řada pump, které perfektně odpovídají vašim potřebám.

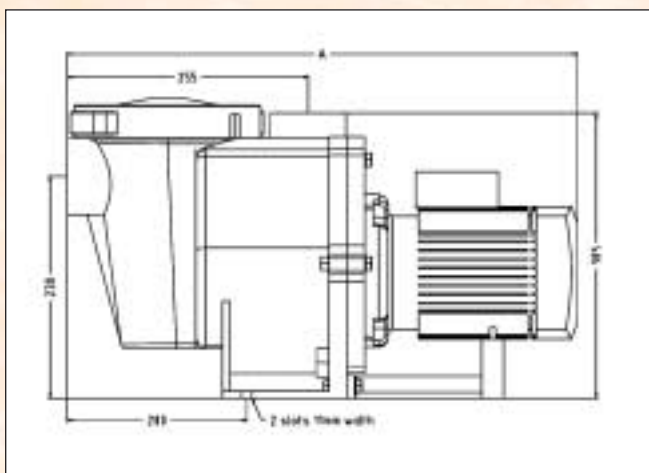
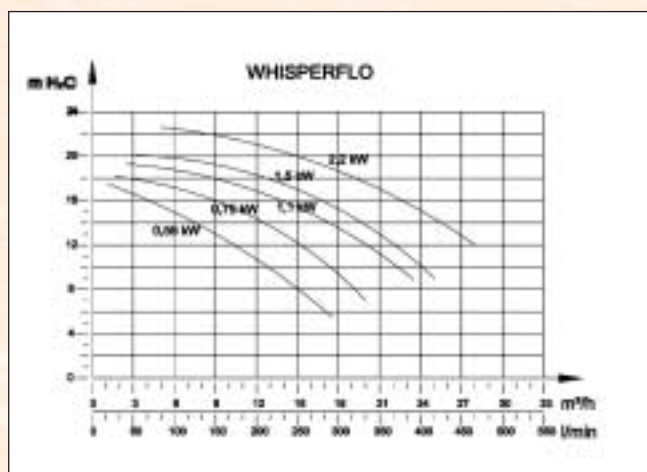
Jinými slovy – tato pumpa je: nesmírně efektivní, nesmírně tichá a nesmírně spolehlivá.

The Ultra-Flow™ pump provides all the power your pool's circulation system requires. The Ultra-Flow™ guarantees an optimal efficiency and keeps servicing to an absolute minimum. Furthermore the Ultra-Flow™ pump comes with a full 3-year warranty. Additional features include:

1. Unique „Cam & Ramp™“ closingsystem: Lid lock easily removes and replaces with a simple quarter turn.
2. See-through strainer basket lid for quick cleaning inspection.
3. All brass and stainless steel component for corrosion resistance.
4. Specially designed for quiet operation.
5. Stainless steel band clamp for easy removal of the power end.
6. 2" ports for fast priming and more efficient flow.
7. A wide range of pumps to respond perfectly to your needs.

In other words this pump is: ultra-efficient, ultra-quiet and ultra-reliable.

č. z.		název				kg	cena Kč	price EUR
57PULF071	B	Ultra-Flow 071 Ultra-Flow 071	0,55 kW	230 V	12,6 m³/h		11 858,-	370,55
57PULF101	B	Ultra-Flow 101 Ultra-Flow 101	0,75 kW	230 V	16,2 m³/h		13 158,-	411,19
57PULF151	B	Ultra-Flow 151 Ultra - Flow 151	1,10 kW	230 V	21,9 m³/h		14 459,-	451,83
57PULF201	B	Ultra-Flow 201 Ultra-Flow 201	1,50 kW	230 V	26,8 m³/h		16 907,-	528,33
57PULF301	B	Ultra-Flow 301 Ultra-Flow 301	2,20 kW	230 V	28,8 m³/h		20 732,-	647,86



Power	A
Ultra-Flow 071	540
Ultra-Flow 101	540
Ultra-Flow 151	550
Ultra-Flow 201	560
Ultra-Flow 301	590

Těleso pumpy je vyrobeno z jednoho kusu a předřadný filtr je dodáván s nadměrně velkým čistícím košem, který má víko koše zkonstruováno tak, aby do koše bylo snadno vidět pro okamžitou inspekci.

Výrobek má tříletou záruku.

Některé pozoruhodné výhody jsou:

1. WhisperFlo™ je vyroben ze speciální vysokoteplotní plastické hmoty, navržené tak, aby odolávala extrémnímu teplu a zabraňovala korozi.
2. Optimální výkonnost a minimální spotřeba.
3. Snadná instalace a bezproblémová údržba.
4. Široká řada pump, které perfektně odpovídají vašim potřebám.

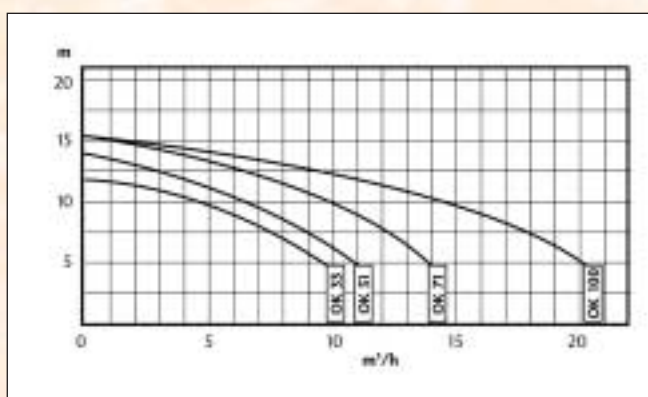
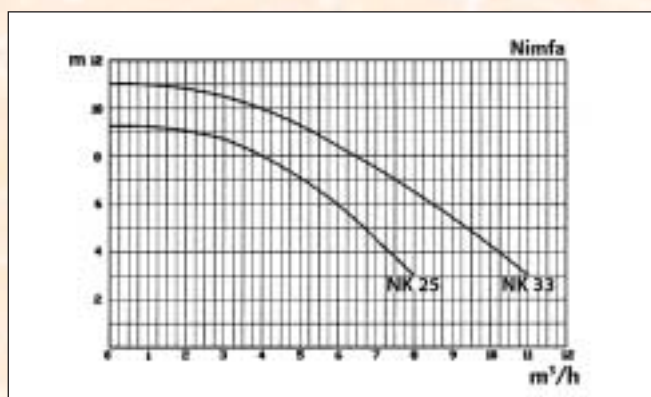
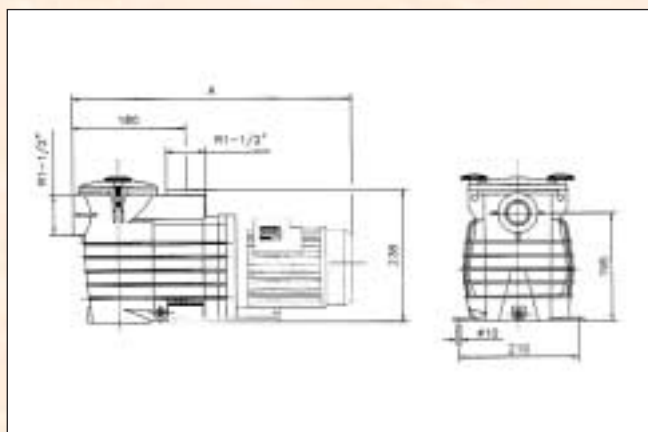
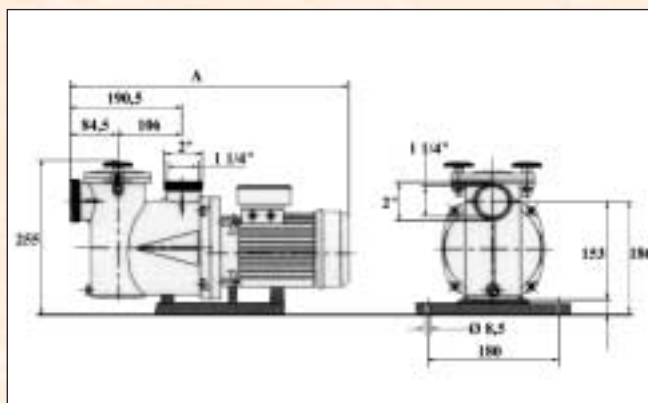
The WhisperFlo™ pump is engineered to move the water more efficiently and quietly than competitive pumps. Thanks to the unique design of the "Funnelflo™" diffuser and a high-efficiency impeller that maximizes water flows and energy efficiency.

The pump housing is made out of 1 piece and the prefilter comes with an oversized strainer basket and a easy-view strainer pot lid for instant inspection. The warranty is 3 year.

Some remarkable advantages are:

1. WhisperFlo™ is made with high-temperature, engineered thermoplastic to withstand extreme heat and prevent corrosion.
2. Optimal performance with minimum consumption.
3. Easy installation and troublefree servicing.
4. A wide range of pumps to respond perfectly to your needs.

č. z.		název				kg	cena Kč	price EUR
57PWFL071	B	Whisperflo 071 Whisperflo 071	0,55 kW	230 V	12,8 m³/h		14 535,-	454,22
57PWFL101	B	Whisperflo 101 Whisperflo 101	0,75 kW	230 V	17,3 m³/h		16 255,-	507,96
57PWFL151	B	Whisperflo 151 Whisperflo 151	1,10 kW	230 V	22,2 m³/h		17 899,-	559,34
57PWFL201	B	Whisperflo 201 Whisperflo 201	1,50 kW	230 V	24,1 m³/h		21 191,-	662,21
57PWFL301	B	Whisperflo 301 Whisperflo 301	2,20 kW	230 V	28 m³/h		26 393,-	824,77



Pumpy Ninfa a Ondina jsou ideální svou kompaktností pro privátní bazény.

Napojení: Ninfa 1 1/4", Ondina 1,5"

Krytí motoru: IP 54

Pumpa je spojena v monoblok s motorem polypropylenovým tělem, koš s vlasovým filtrem, vstup do části s turbínou, která je na ose (AISI-420) spojena mechanickou spojkou s motorem.

Pumpa je samonasávací.

Ninfa and Ondina pumps are ideal for private swimming pools due to their compactness.

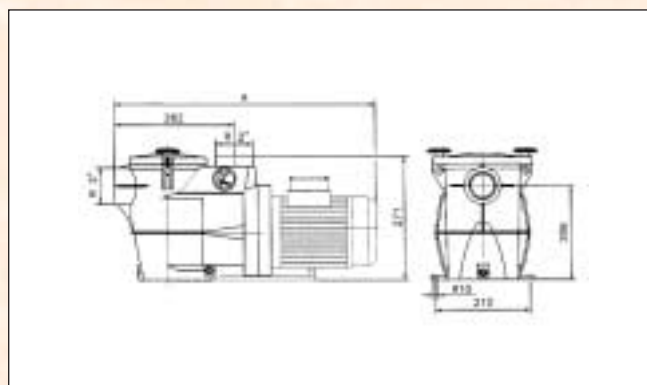
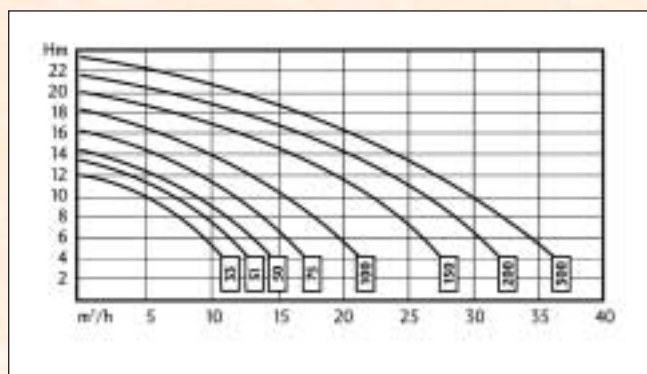
Connection: Ninfa 1 1/4", Ondina 1,5"

Protection of engine: IP 54

The pump is connected with the engine into a single-block via polypropylene body, basket with hairline filter, pervade into the turbine area which is connected via mechanical joint with the engine at the pivot.

The pump is auto-suctioning down.

č. z.	název				kg	cena Kč	price EUR
57NK025	B Ninfa 25 Ninfa 25	0,20 kW	230 V	4 m³/h	5,6	5 182,-	161,92
57OK033	B Ondina 33 Ondina 33	0,24 kW	230 V	6 m³/h	9,7	6 496,-	203,00
57OK051	B Ondina 51 Ondina 51	0,37 kW	230 V	9 m³/h	10,2	6 806,-	212,68
57OK071	B Ondina 71 Ondina 71	0,55 kW	230 V	11 m³/h	11,0	7 450,-	232,80
57OK100	B Ondina 100 Ondina 100	0,74 kW	230 V	16 m³/h	13,5	8 380,-	261,88



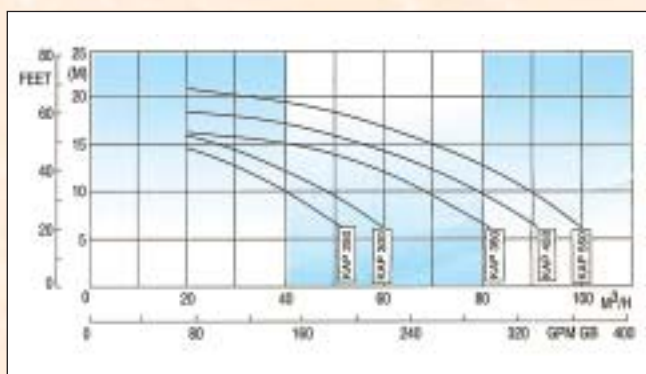
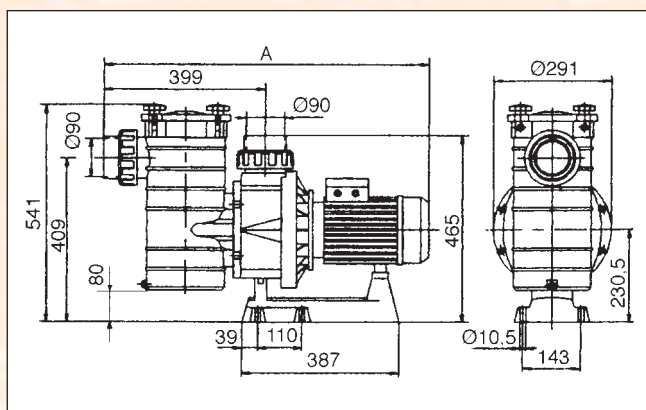
Pumpy Koral jsou navrženy pro bazénové filtrační systémy.
 Napojení: 2"
 Krytí motoru: IP 54
 Pumpa je spojena v monoblok s motorem polypropylenovým tělem, koš s vlasovým filtrem, vstup do části s turbínou, která je na ose (AISI-420) spojena mechanickou spojkou s motorem.
 Pumpa je samonasávací.

*Koral pumps are ideal for swimming pools water systems due to their compactness.
 Connection: 2"
 Protection of engine: IP 54
 The pump is connected with the engine into a single-block via polypropylene body, basket with hairline filter, pervade into the turbine area which is connected via mechanical joint with the engine at the pivot.
 The pump is auto-suctioning down.*

č. z.	název					kg	cena Kč	price EUR
57KS075	B Koral 75 Koral 75	0,55 kW	230 V	12 m³/h		13,0	9 020,-	281,86
57KS100	B Koral 100 Koral 100	0,74 kW	230 V	16 m³/h		13,5	9 571,-	299,10
57KS150	B Koral 150 Koral 150	1,10 kW	230 V	22 m³/h		16,0	10 627,-	332,10
57KS200	B Koral 200 Koral 200	1,50 kW	230 V	26 m³/h		17,0	11 474,-	358,56
57KS300	B Koral 300 Koral 300	2,20 kW	400 V	31 m³/h		22,0	12 535,-	391,70



Typ/type: KAPRI



Pumpy KAPRI s vlasovým předfiltrem je určeno a zkonstruováno zejména pro použití do filtračních oběhových systémů.

Pumpa: plastová

Napojení: šroubením Ø 90 mm

Motor: IP 54

Otáčky: 2 850 ot./min.

Max. teplota vody: 60 °C

Max. tlak: 2,5 bar

KAPRI pump with hairline fore-filter is designed especially for circulatory filtration systems.

Pump: plastic

Connection: joining (can be disassembled) with Ø 90 mm

Protection of engine: IP 54

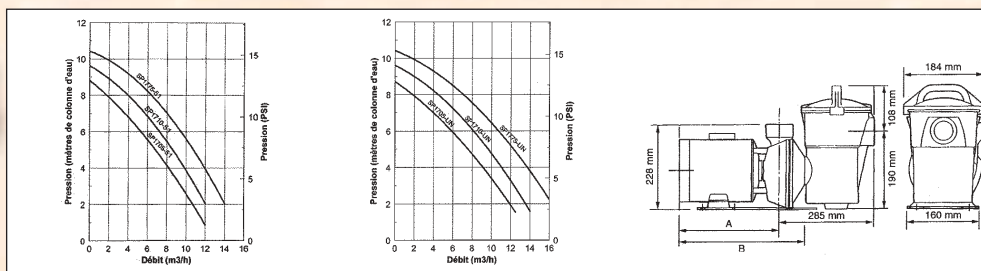
Revolutions: 2 850 turns/min.

Max. water temperature: 60 °C

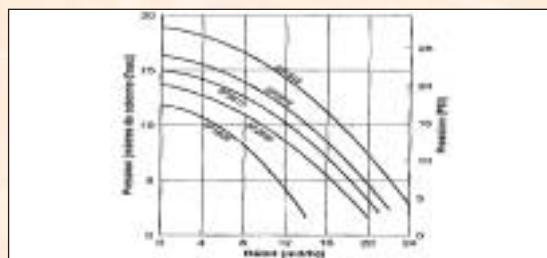
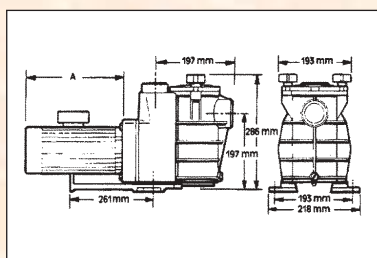
Max. working-pressure: 2,5 bar

č. z.	název					kg	cena Kč	price EUR
57142501	Čerpadlo série Kapri KAP 250B <i>Pump Kapri Series KAP 250B</i>	2,30 kW	230 V	40,0 m³/h		25,5	20 394,-	637,30
57142503	Čerpadlo série Kapri KAP 250B <i>Pump Kapri Series KAP 250B</i>	2,30 kW	400 V	40,0 m³/h		25,5	19 929,-	622,77
57143003	Čerpadlo série Kapri KAP 300B <i>Pump Kapri Series KAP 300B</i>	2,76 kW	400 V	48,0 m³/h		25,5	20 869,-	652,14
57143503	Čerpadlo série Kapri KAP 350B <i>Pump Kapri Series KAP 350B</i>	3,26 kW	400 V	68,0 m³/h		28,5	21 805,-	681,40
57144503	Čerpadlo série Kapri KAP 450B <i>Pump Kapri Series KAP 450B</i>	4,04 kW	400 V	78,0 m³/h		30,5	22 745,-	710,77
57145503	Čerpadlo série Kapri KAP 550B <i>Pump Kapri Series KAP 550B</i>	4,71 kW	400 V	88,0 m³/h		30,5	23 681,-	740,03

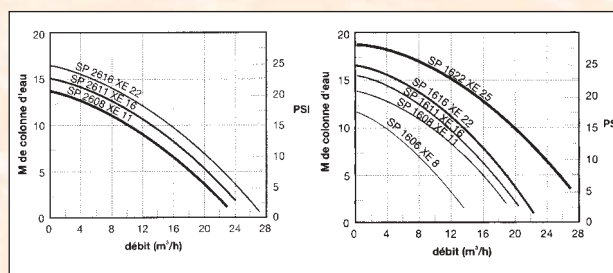
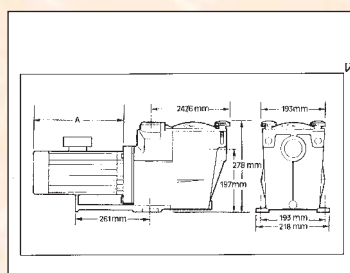
Čerpadla / Pumps



č. z.	název					kg	cena Kč	price EUR
57SP1705	C Čerpadlo Hayward Power Flo <i>Pump Hayward Power Flo</i>	0,25 kW	230 V	4,0 m ³ /h		8,5	8 928,-	279,00
57SP1710	C Čerpadlo Hayward Power Flo <i>Pump Hayward Power Flo</i>	0,37 kW	230 V	6,0 m ³ /h		10,0	9 248,-	289,00
57SP1775	C Čerpadlo Hayward Power Flo <i>Pump Hayward Power Flo</i>	0,55 kW	230 V	8,0 m ³ /h		10,0	9 568,-	299,00



č. z.	název					kg	cena Kč	price EUR
57SP1806	C Čerpadlo Hayward Max Flo <i>Pump Hayward Max Flo</i>	0,37 kW	230 V	8,0 m ³ /h		14,0	11 520,-	360,00
57SP2808	C Čerpadlo Hayward Max Flo <i>Pump Hayward Max Flo</i>	0,55 kW	230 V	13,0 m ³ /h		14,0	11 872,-	371,00
57SP2811	C Čerpadlo Hayward Max Flo <i>Pump Hayward Max Flo</i>	0,75 kW	230 V	15,0 m ³ /h		15,0	12 448,-	389,00
57SP2816	C Čerpadlo Hayward Max Flo <i>Pump Hayward Max Flo</i>	1,10 kW	230 V	16,0 m ³ /h		15,0	14 240,-	445,00
57SP2822	C Čerpadlo Hayward Max Flo <i>Pump Hayward Max Flo</i>	1,50 kW	230 V	19,0 m ³ /h		17,0	16 608,-	519,00



č. z.	název					kg	cena Kč	price EUR
57SP1608	C Čerpadlo Hayward Super Pump <i>Pump Hayward Super Pump</i>	0,55 kW	230 V	11,0 m ³ /h		14,0	14 240,-	445,00
57SP2608	C Čerpadlo Hayward Super Pump <i>Pump Hayward Super Pump</i>	0,55 kW	230 V	13,0 m ³ /h		14,0	14 656,-	458,00
57SP1611	C Čerpadlo Hayward Super Pump <i>Pump Hayward Super Pump</i>	0,75 kW	230 V	14,0 m ³ /h		15,0	14 944,-	467,00
57SP2611	C Čerpadlo Hayward Super Pump <i>Pump Hayward Super Pump</i>	0,75 kW	230 V	16,0 m ³ /h		15,0	14 944,-	467,00
57SP1616	C Čerpadlo Hayward Super Pump <i>Pump Hayward Super Pump</i>	1,10 kW	230 V	16,0 m ³ /h		15,0	17 984,-	562,00
57SP2616	C Čerpadlo Hayward Super Pump <i>Pump Hayward Super Pump</i>	1,10 kW	230 V	18,0 m ³ /h		15,0	17 078,-	534,00
57SP1622	C Čerpadlo Hayward Super Pump <i>Pump Hayward Super Pump</i>	1,50 kW	230 V	23,0 m ³ /h		16,0	20 960,-	655,00



Typ/type: SERIE AF

Čerpadla pro filtrační zařízení

Tato pumpa typ AF, pro použití do vodních systémů, patří svou kvalitou do vyšší třídy.

Krytí motoru: IP 55.

Otáčky: 2 800 ot./min.

Napojení: 1 1/2 a 2"

Circulation pumps

This AF pump for water systems belongs to a higher class of quality.

Protection of engine: IP 55.

Revolutions: 2 800 turns/min.

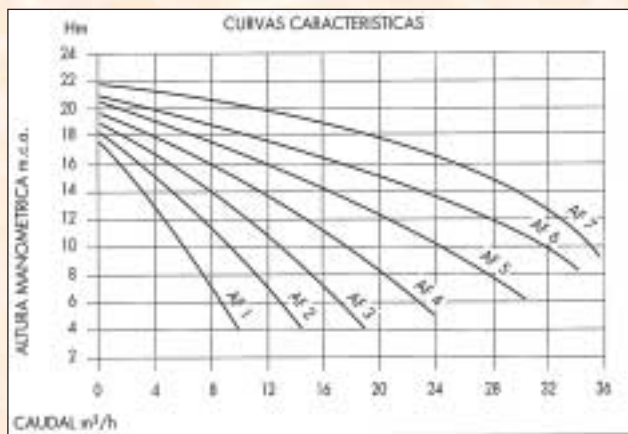
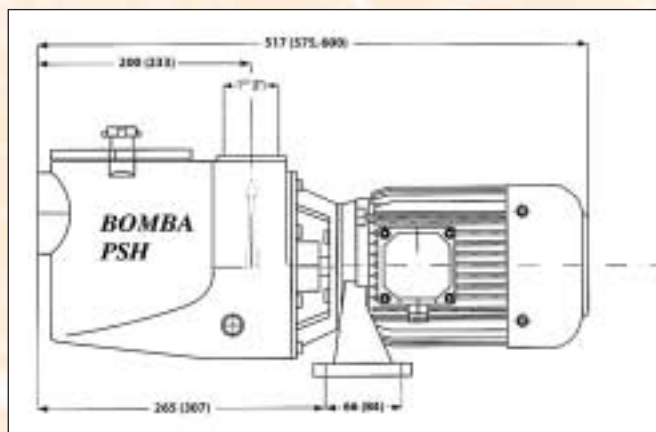
Connection possibility: 1 1/2 and 2".

č. z.	název	kg	cena Kč	price EUR
57AF1	Čerpadlo AF1 bronz, 6 m ³ /h Pump AF1 bronze, 6 m ³ /h	26,6	26 494,-	827,92
57AF2	Čerpadlo AF2 bronz, 9 m ³ /h Pump AF1 bronze, 9 m ³ /h	25,9	27 823,-	869,44
57AF3	Čerpadlo AF3 bronz, 13 m ³ /h Pump AF1 bronze, 13 m ³ /h	26,5	32 049,-	1 001,52
57AF4	Čerpadlo AF4 bronz, 18 m ³ /h Pump AF1 bronze, 18 m ³ /h	30,5	36 276,-	1 133,60
57AF5	Čerpadlo AF5 bronz, 24 m ³ /h Pump AF1 bronze, 24 m ³ /h	35,8	39 840,-	1 245,01
57AF6	Čerpadlo AF6 bronz, 32 m ³ /h Pump AF1 bronze, 32 m ³ /h	40,7	44 512,-	1 391,00
57AF7	Čerpadlo AF7 bronz, 35 m ³ /h Pump AF1 bronze, 35 m ³ /h	40,5	50 082,-	1 565,05

Typ čerpadla Pump type	Výkon kW kW	Napětí V V	m ³ /h m ³ /h
AF1 bronz	0,37	230	6
AF2 bronz	0,56	230	9
AF3 bronz	0,75	230	13
AF4 bronz	1,12	400	18
AF5 bronz	1,05	400	24
AF6 bronz	1,87	400	32
AF7 bronz	2,25	400	35

Pumpu lze použít pro mořskou vodu.

For sea water.





Typ/type: FD

Čerpadla pro filtrační zařízení

Tyto samonasávací pumpy Série FD pro filtrační systémy jsou vyrobeny z litiny nebo bronzu.

Pumpy FD jsou samonasávací jen do 2 m.

Krytí motoru: IP-55

Otáčky: 2 850 ot./min.

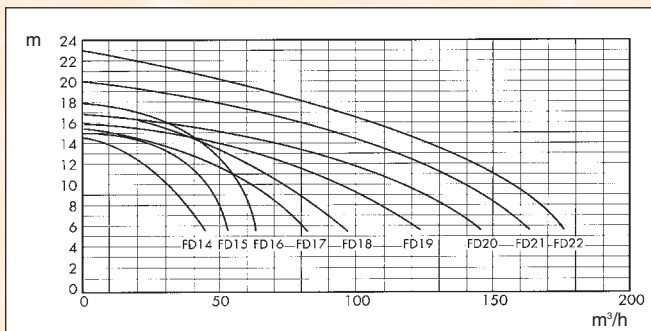
Circulation pumps

Auto-suction pumps FD for filtration systems in swimming pools are made of cast-iron or bronze.

Pumps are auto-suction just down to 2 m.

Protection of engine: IP-55

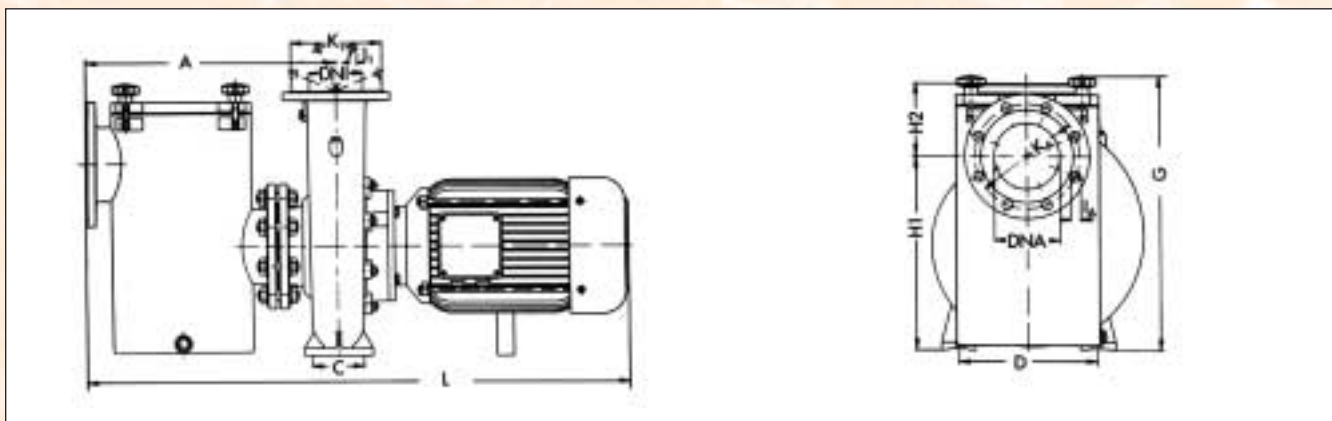
Revolutions: 2 850 turns/min.



Typ čerpadla Pump type	Výkon kW Output kW	Napětí V Voltage V	m³/h m³/h
FD-14 litina	1,50	400	38
FD-15 litina	2,24	400	51
FD-16 litina	3,00	400	51
FD-17 litina	3,00	400	72
FD-18 litina	3,73	400	85
FD-19 litina	4,50	400	111
FD-20 litina	5,60	400	132
FD-21 litina	7,45	400	151
FD-22 litina	9,30	400	168

č. z.	název	kg	cena Kč	price EUR
57FD 14	C FD-14 litina, 38 m³/h FD-14 cast-iron, 38 m³/h	50,0	30 697,-	959,27
57FD 15	C FD-15 litina, 51 m³/h FD-15 cast-iron, 51 m³/h	51,0	39 967,-	1 030,20
57FD 16	C FD-16 litina, 51 m³/h FD-16 cast-iron, 51 m³/h	55,0	37 462,-	1 170,67
57FD 17	C FD-17 litina, 72 m³/h FD-17 cast-iron, 72 m³/h	64,0	42 787,-	1 337,08
57FD 18	C FD-18 litina, 85 m³/h FD-18 cast-iron, 85 m³/h	72,0	46 697,-	1 459,27
57FD 19	C FD-19 litina, 111 m³/h FD-19 cast-iron, 111 m³/h	85,0	52 182,-	1 695,91
57FD 20	C FD-20 litina, 132 m³/h FD-20 cast-iron, 132 m³/h	95,0	59 438,-	1 857,44
57FD 21	C FD-21 litina, 151 m³/h FD-21 cast-iron, 151 m³/h	100,0	63 641,-	1 988,76
57FD 22	C FD-22 litina, 168 m³/h FD-22 cast-iron, 168 m³/h	109,0	68 761,-	2 148,87

č. z.	název	kg	cena Kč	price EUR
57FD 14 B	C FD-14 bronz, 38 m³/h FD-14 bronze, 38 m³/h	47,0	74 638,-	2 332,43
57FD 15 B	C FD-15 bronz, 51 m³/h FD-15 bronze, 51 m³/h	50,0	81 670,-	2 552,16
57FD 16 B	C FD-16 bronz, 51 m³/h FD-16 bronze, 51 m³/h	53,0	89 156,-	2 786,12
57FD 17 B	C FD-17 bronz, 72 m³/h FD-17 bronze, 72 m³/h	62,0	93 013,-	2 906,64
57FD 18 B	C FD-18 bronz, 85 m³/h FD-18 bronze, 85 m³/h	69,0	95 281,-	2 977,52
57FD 19 B	C FD-19 bronz, 111 m³/h FD-19 bronze, 111 m³/h	82,0	103 222,-	3 225,68
57FD 20 B	C FD-20 bronz, 132 m³/h FD-20 bronze, 132 m³/h	93,0	113 430,-	3 544,68
57FD 21 B	C FD-21 bronz, 151 m³/h FD-21 bronze, 151 m³/h	100,0	124 773,-	3 899,14
57FD 22 B	C FD-22 bronz, 168 m³/h FD-22 bronze, 168 m³/h	109,0	136 116,-	4 253,62



Pumpu lze použít pro mořskou vodu.

For sea water.



Typ/type: FD-H



Typ/type: FD-HV

Čerpadla pro filtrační zařízení

Tyto samonasávací pumpy Série FD-H pro filtrační systémy jsou vyrobeny z litiny nebo bronzu.

Pumpy FD-H jsou samonasávací jen do 2 m.

Krytí motoru: IP 55.

Otáčky: 1 500 ot./min.

Napojení: 100-150 mm

Circulation pumps

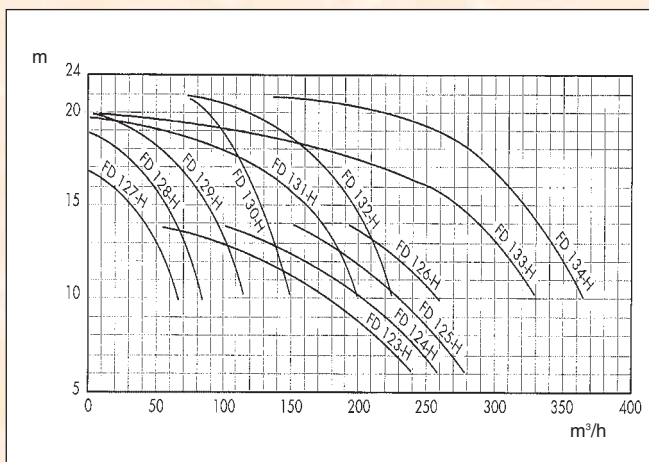
Auto-suction pumps FD-H for filtration systems in swimming pools are made of cast-iron or bronze.

Pumps are auto-suction just down to 2 m.

Protection of engine: IP 55.

Revolutions: 1 500 turns/min.

Connection: 100-150 mm



Typ čerpadla Pump type	Výkon kW Output kW	Napětí V Voltage V	m³/h
FD-123 H	7,45	400	181
FD-124 H	9,30	400	208
FD-125 H	9,30	400	235
FD-126 H	11,20	400	260
FD-127 H	3,00	400	66
FD-128 H	4,10	400	84
FD-129 H	5,60	400	115
FD-130 H	7,45	400	151
FD-131 H	9,30	400	200
FD-132 H	11,20	400	225
FD-133 HV vertical	14,90	400	330
FD-134 HV vertical	18,65	400	370
FD-135 HV vertical	22,35	400	500
FD-136 HV vertical	29,80	400	525
FD-137 HV vertical	37,25	400	540

č. z.	název	kg	cena Kč	price EUR
57FD 123H	FD-123 H litina, 181 m³/h FD-123 H cast-iron, 181 m³/h	214	107 145,-	3 348,28
57FD 124H	FD-124 H litina, 208 m³/h FD-124 H cast-iron, 208 m³/h	212	111 640,-	3 488,75
57FD 125H	FD-125 H litina, 235 m³/h FD-125 H cast-iron, 235 m³/h	221	111 640,-	3 488,75
57FD 126H	FD-126 H litina, 260 m³/h FD-126 H cast-iron, 260 m³/h	248	123 640,-	3 863,76
57FD 127H	FD-127 H litina, 66 m³/h FD-127 H cast-iron, 66 m³/h	95	55 776,-	1 742,98
57FD 128H	FD-128 H litina, 84 m³/h FD-128 H cast-iron, 84 m³/h	103	59 821,-	1 869,39
57FD 129H	FD-129 H litina, 115 m³/h FD-129 H cast-iron, 115 m³/h	136	72 584,-	2 268,24
57FD 130H	FD-130 H litina, 151 m³/h FD-130 H cast-iron, 151 m³/h	147	76 405,-	2 388,63
57FD 131H	FD-131 H litina, 200 m³/h FD-131 H cast-iron, 200 m³/h	207	98 875,-	3 089,84
57FD 132H	FD-132 H litina, 225 m³/h FD-132 H cast-iron, 225 m³/h	230	108 272,-	3 383,47
57FD 133HV	FD-133 HV litina vertical, 330 m³/h FD-133 HV cast-iron vertical, 330 m³/h	306	149 440,-	4 669,98
57FD 134HV	FD-134 HV litina vertical, 370 m³/h FD-134 HV cast-iron vertical, 370 m³/h	321	159 549,-	4 985,91
57FD 135HV	FD-135 HV litina vertical, 500 m³/h FD-135 HV cast-iron vertical, 500 m³/h	348	202 889,-	6 340,29
57FD 136HV	FD-136 HV litina vertical, 525 m³/h FD-136 HV cast-iron vertical, 525 m³/h	372	222 472,-	6 952,23
57FD 137HV	FD-137 HV litina vertical, 540 m³/h FD-137 HV cast-iron vertical, 540 m³/h	411	262 920,-	8 216,25

č. z.	název	kg	cena Kč	price EUR
57FD 123HB	FD-123 H bronz, 181 m³/h FD-123 H bronze, 181 m³/h	207	223 342,-	6 979,44
57FD 124HB	FD-124 H bronz, 208 m³/h FD-124 H bronze, 208 m³/h	212	231 962,-	7 248,80
57FD 125HB	FD-125 H bronz, 235 m³/h FD-125 H bronze, 235 m³/h	218	231 962,-	7 248,80
57FD 126HB	FD-126 H bronz, 260 m³/h FD-126 H bronze, 260 m³/h	225	248 637,-	7 769,90
57FD 127HB	FD-127 H bronz, 66 m³/h FD-127 H bronze, 66 m³/h	95	127 721,-	3 091,28
57FD 128HB	FD-128 H bronz, 84 m³/h FD-128 H bronze, 84 m³/h	103	131 578,-	4 111,80
57FD 129HB	FD-129 H bronz, 115 m³/h FD-129 H bronze, 115 m³/h	131	150 205,-	4 693,91
57FD 130HB	FD-130 H bronz, 151 m³/h FD-130 H bronze, 151 m³/h	141	163 680,-	5 114,99
57FD 131HB	FD-131 H bronz, 200 m³/h FD-131 H bronze, 200 m³/h	210	217 899,-	6 809,34
57FD 132HB	FD-132 H bronz, 225 m³/h FD-132 H bronze, 225 m³/h	243	222 288,-	6 965,23
57FD133HBV	FD-133 HV bronz vertical, 330 m³/h FD-133 HV bronze vertical, 330 m³/h	288	306 047,-	9 563,97
57FD134HBV	FD-134 HV bronz vertical, 370 m³/h FD-134 HV bronze vertical, 370 m³/h	312	326 700,-	10 209,39
57FD135HBV	FD-135 HV bronz vertical, 500 m³/h FD-135 HV bronze vertical, 500 m³/h	348	414 126,-	12 941,42
57FD136HBV	FD-136 HV bronz vertical, 525 m³/h FD-136 HV bronze vertical, 525 m³/h	372	455 643,-	14 238,84
57FD137HBV	FD-137 HV bronz vertical, 540 m³/h FD-137 HV bronze vertical, 540 m³/h	411	538 470,-	16 827,20



Typ/type: FD-V

Čerpadla pro filtrační zařízení

Pumpy pro bazénové systémy Série FD-V jsou litinové nebo bronzové a jsou doplněny nerezovým předfiltrem AISI 316.

Samonasávací do 2 m.

Krytí motoru: IP-55

Otáčky: 1 500 ot./min.

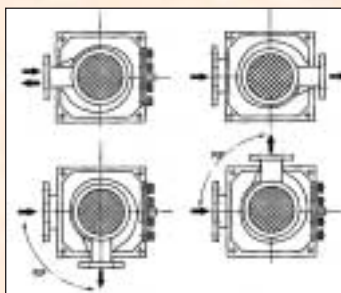
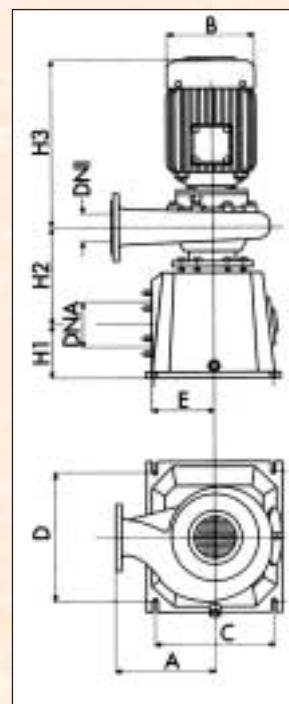
Circulation pumps

Pumps FD-V for filtration systems in swimming pools are made of cast-iron or bronze and are supplemented with stainless pre-filter AISI 316.

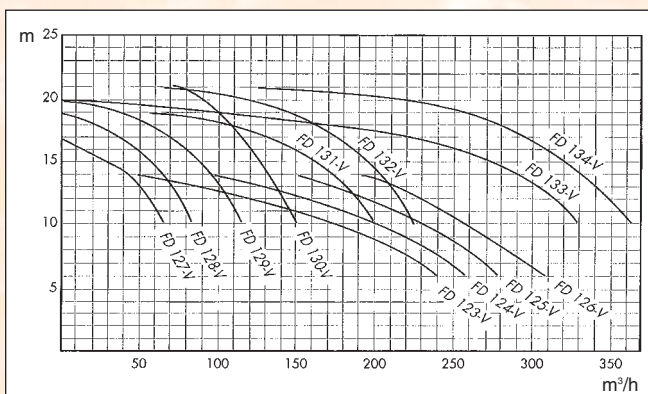
Pumps are auto-suction just down to 2 m.

Protection of engine: IP-55

Revolutions: 1 500 turns/min.



Pumpu lze použít pro mořskou vodu. For sea water.



Typ čerpadla Pump type	Výkon kW Output kW	Napětí V Voltage V	m³/h m³/h
FD-123 V	7,45	400	181
FD-124 V	9,30	400	208
FD-125 V	9,30	400	235
FD-126 V	11,20	400	260
FD-127 V	3,00	400	66
FD-128 V	4,10	400	84
FD-129 V	5,60	400	115
FD-130 V	7,45	400	151
FD-131 V	9,30	400	200
FD-132 V	11,20	400	225
FD-133 V	14,90	400	330
FD-134 V	18,65	400	370

č. z.	název	kg	cena Kč	price EUR
57FD 123V	FD-123 V litina, 181 m³/h FD-123 V cast-iron, 181 m³/h	190	172 162,-	5 380,07
57FD 124V	FD-124 V litina, 208 m³/h FD-124 V cast-iron, 208 m³/h	195	186 600,-	5 831,24
57FD 125V	FD-125 V litina, 235 m³/h FD-125 V cast-iron, 235 m³/h	212	185 330,-	5 791,55
57FD 126V	FD-126 V litina, 260 m³/h FD-126 V cast-iron, 260 m³/h	237	199 840,-	6 244,99
57FD 127V	FD-127 V litina, 66 m³/h FD-127 V cast-iron, 66 m³/h	105	123 590,-	3 862,18
57FD 128V	FD-128 V litina, 84 m³/h FD-128 V cast-iron, 84 m³/h	112	127 689,-	3 990,27
57FD 129V	FD-129 V litina, 115 m³/h FD-129 V cast-iron, 115 m³/h	131	136 867,-	4 277,07
57FD 130V	FD-130 V litina, 151 m³/h FD-130 V cast-iron, 151 m³/h	161	152 284,-	4 758,83
57FD 131V	FD-131 V litina, 200 m³/h FD-131 V cast-iron, 200 m³/h	176	163 272,-	5 102,24
57FD 132V	FD-132 V litina, 225 m³/h FD-132 V cast-iron, 225 m³/h	203	172 852,-	5 401,61
57FD 133V	FD-133 V litina, 330 m³/h FD-133 V cast-iron, 330 m³/h	259	205 790,-	6 430,91
57FD 134V	FD-134 V litina, 370 m³/h FD-134 V cast-iron, 370 m³/h	262	205 672,-	6 427,25

č. z.	název	kg	cena Kč	price EUR
57FD 123VB	FD-123 V bronz, 181 m³/h FD-123 V bronze, 181 m³/h	175	244 132,-	7 629,13
57FD 124VB	FD-124 V bronz, 208 m³/h FD-124 V bronze, 208 m³/h	180	258 896,-	8 090,51
57FD 125VB	FD-125 V bronz, 235 m³/h FD-125 V bronze, 235 m³/h	193	257 627,-	8 050,83
57FD 126VB	FD-126 V bronz, 260 m³/h FD-126 V bronze, 260 m³/h	208	266 379,-	8 657,31
57FD 127VB	FD-127 V bronz, 66 m³/h FD-127 V bronze, 66 m³/h	102	173 468,-	5 420,88
57FD 128VB	FD-128 V bronz, 84 m³/h FD-128 V bronze, 84 m³/h	110	177 386,-	5 543,30
57FD 129VB	FD-129 V bronz, 115 m³/h FD-129 V bronze, 115 m³/h	128	192 186,-	6 005,82
57FD 130VB	FD-130 V bronz, 151 m³/h FD-130 V bronze, 151 m³/h	150	217 325,-	6 791,41
57FD 131VB	FD-131 V bronz, 200 m³/h FD-131 V bronze, 200 m³/h	176	238 582,-	7 455,69
57FD 132VB	FD-132 V bronz, 225 m³/h FD-132 V bronze, 225 m³/h	210	243 661,-	7 614,40
57FD 133VB	FD-133 V bronz, 330 m³/h FD-133 V bronze, 330 m³/h	245	295 063,-	9 220,71
57FD 134VB	FD-134 V bronz, 370 m³/h FD-134 V bronze, 370 m³/h	256	327 892,-	10 246,60