

## Vzduchovače / Blowers



### Vzduchovač pro přerušovaný chod:

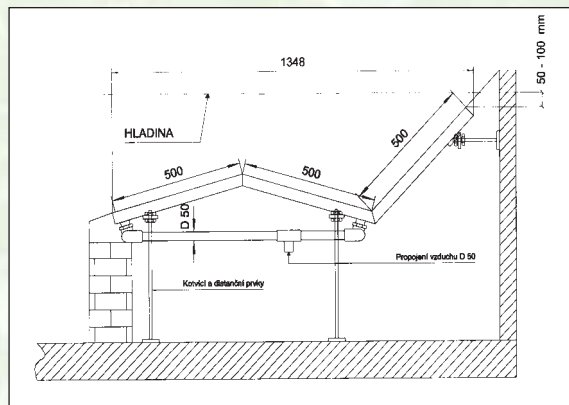
Max. doba chodu 30 min.  
 Výkon: 1 500 W/ 230 V  
 Výkon vzduchu: 150 m<sup>3</sup>/h  
 Napojení: 50 nebo 63 mm

### Blower for intermittent operation:

Max. time in operation 30 min.  
 Performance: 1 500 W/230 V  
 Output of air: 150 m<sup>3</sup>/h  
 Connection: 50 or 63 mm

Motor je doplněn tepelnou pojistkou uvnitř vinutí.  
 The motor include a heat fuse.

č. z.	název	kg	cena Kč	price EUR
30010	B Vzduchovač pro přerušovaný chod 230V napojení mufna 50 mm – max. doba chodu 30 min <i>Blower for intermittent operation 230V connection 50 mm – max. time in operation 30 min</i>	3,1	11 350,-	354,69

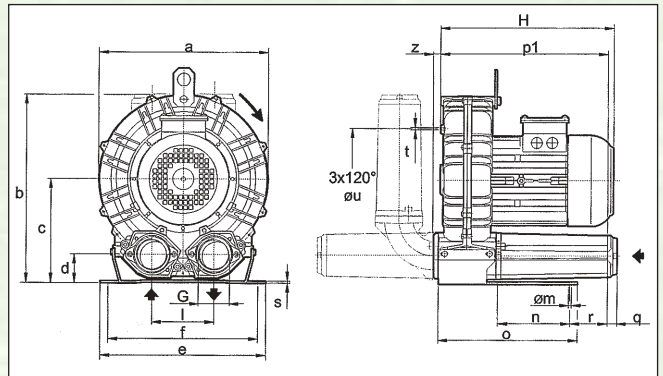


č. z.	název	kg	cena Kč	price EUR
770010	B Hydromasážní lože do betonu <i>Hydromassage bed Concrete</i>	12,0	31 175,-	974,22
770011	B Hydromasážní lože pro fólii <i>Hydromassage bed, for liner</i>	16,0	38 025,-	1 188,29

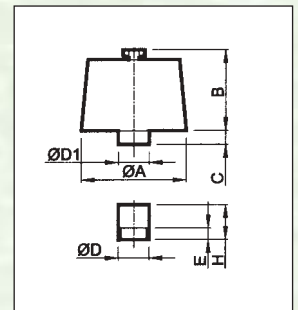
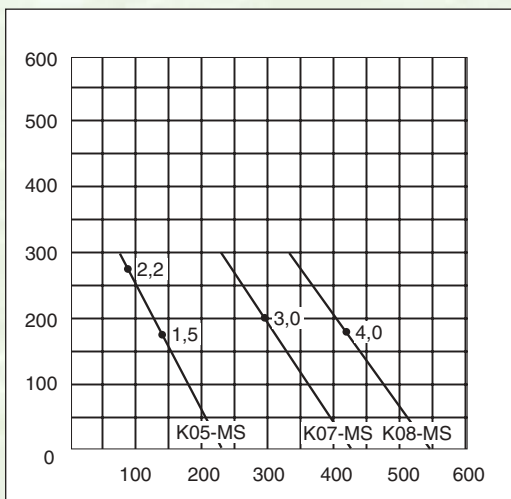
## Vzduchovače / Blowers



Typ/type: 300150



Model	kW/power	a	b	c	d	e	f	G	l	m	n	o	p1	q	r	s	t	u	z	h
K04-MS	1,5	327	365	200	54	320	260	G 2"	120	14	115	265	320	18	98	4	M8	200	18	307
K05-MS	2,2	327	365	200	54	320	260	G 2"	120	14	115	265	320	18	98	4	M8	200	18	330
K07-MS	3,0	424	481	269	82	468	438	G 3"	155	13	300	350	512	25	137	5	M8	295	16	410
K08-MS	4,0	457	498	269	82	478	448	G 3"	155	13	300	350	512	25	137	5	M8	310	16	410



Typ/type: 300160

č. z.	název	kg	cena Kč	price EUR
300150	B Vzduchovač FPZ 80 m <sup>3</sup> /h 400 V 1,5 kW – pro trvalý chod. Provoz při 200 mbar = 80 m <sup>3</sup> /h, max. 175 mbar <i>Blower FPZ 80 m<sup>3</sup>/h 400 V 1,5 kW – for permanent operation. Operation at 200 mbar = 80 m<sup>3</sup>/h, max. 175 mbar</i>	23,5	25 020,-	781,88
300151	B Vzduchovač FPZ 90 m/h 400 V 2,2 kW – pro trvalý chod. Provoz při 200 mbar = 99 m <sup>3</sup> /h, max. 270 mbar <i>Blower FPZ 90 m/h 400 V 2,2 kW – for permanent operation. Operation at 200 mbar = 99 m<sup>3</sup>/h, max. 270 mbar</i>	26,5	28 305,-	884,54
300152	B Vzduchovač FPZ 210 m/h 400 V 3 kW – pro trvalý chod. Provoz při 200 mbar = 204 m <sup>3</sup> /h, max. 300 mbar <i>Blower FPZ 210 m/h 400 V 3 kW – for permanent operation. Operation at 200 mbar = 204 m<sup>3</sup>/h, max. 300 mbar</i>	47,5	88 695,-	2 771,72
300153	B Vzduchovač FPZ 210 m/h 400 V 4 kW – pro trvalý chod. Provoz při 200 mbar = 183 m <sup>3</sup> /h, max. 280 mbar <i>Blower FPZ 210 m/h 400 V 4 kW – for permanent operation. Operation at 200 mbar = 183 m<sup>3</sup>/h, max. 280 mbar</i>	52,5	114 210,-	3 569,07

č. z.	název	kg	cena Kč	price EUR
300160	B Přídavný filtr sání pro vzduchovač, napojení 2" <i>Subjoin filter suction for air supply, connection 2"</i>	0,3	1 328,-	41,49
300161	B Tlumič hluku, napojení 2" <i>Silencer, connection 2"</i>	0,2	1 058,-	33,05
300162	B Zpětná klapka, napojení 2" <i>Regressive flap, connection 2"</i>	0,2	1 272,-	39,73

# Vzduchovače / Blowers



## Vzduchovače pro trvalý chod:

Výkon: od 1,3 kW do 4 kW/400 V

Výkon vzduchu při provozu ve 200 mbar: od 60 m<sup>3</sup>/h do 210 m<sup>3</sup>/h

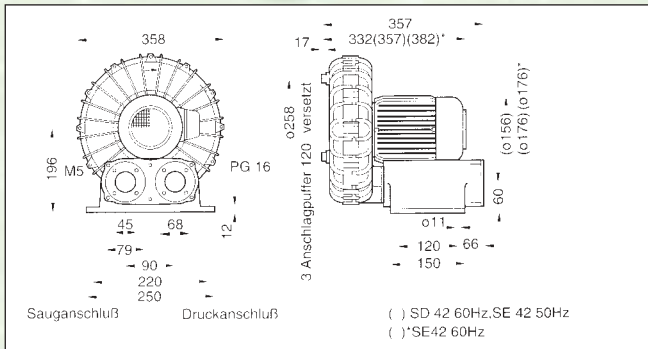
Napojení: 50 nebo 63 mm

## Blower for permanent operation:

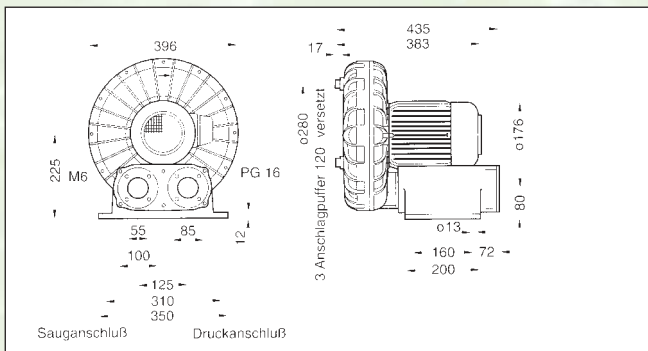
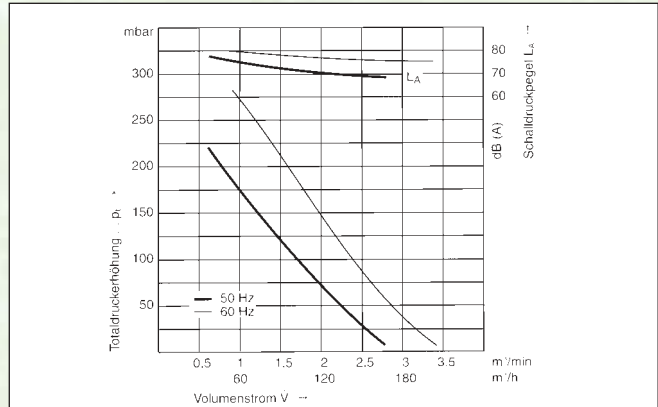
Performance: from 1,3 kW up to 4 kW/400 V

Output of air at 200 mbar operation: from 60 m<sup>3</sup>/h up to 210 m<sup>3</sup>/h

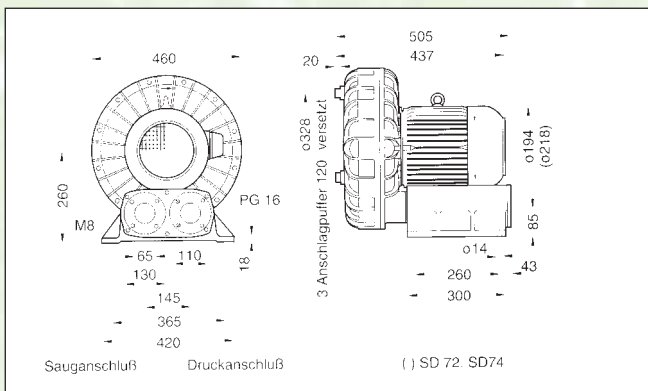
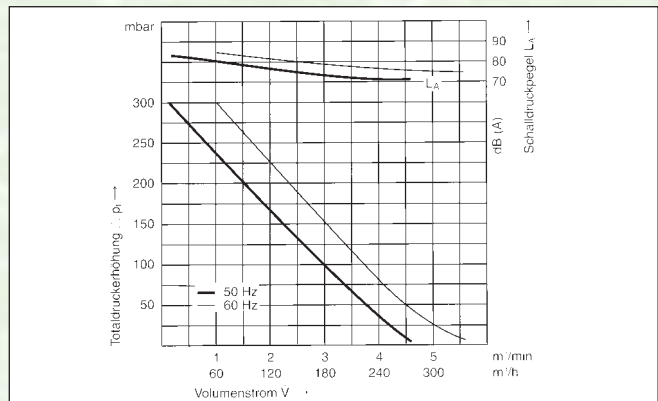
Connection: 50 or 63 mm



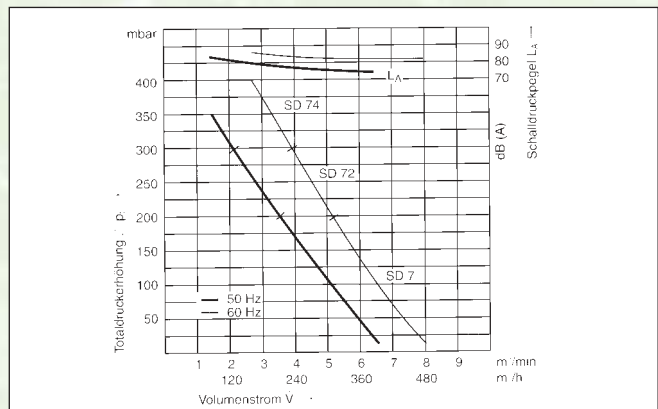
Typ/type: 30011



Typ/type: 30012



Typ/type: 30013, 30014



č. z.	název	kg	cena Kč	price EUR
30011	Vzduchovač 60 m <sup>3</sup> /h 400 V 1,3 kW – pro trvalý chod. Provoz při 200 mbar = 50 m <sup>3</sup> /h, max. 220 mbar/max. 160 m <sup>3</sup> /h <i>Blower 60 m<sup>3</sup>/h 400 V 1,3 kW – for permanent operation. Operation at 200 mbar = 50 m<sup>3</sup>/h, max. 220 mbar/max. 160 m<sup>3</sup>/h</i>	23,5	33 000,-	1 031,25
30012	Vzduchovač 90 m <sup>3</sup> /h 400 V 2,3 kW – pro trvalý chod. Provoz při 200 mbar = 90 m <sup>3</sup> /h, max. 300 mbar/max. 270 m <sup>3</sup> /h <i>Blower 90 m<sup>3</sup>/h 400 V 2,3 kW – for permanent operation. Operation at 200 mbar = 90 m<sup>3</sup>/h, max. 300 mbar/max. 270 m<sup>3</sup>/h</i>	35,5	51 800,-	1 618,75
30013	Vzduchovač 210 m <sup>3</sup> /h 400 V 2,9 kW – pro trvalý chod. Provoz při 200 mbar = 210 m <sup>3</sup> /h, max. 210 mbar/max. 390 m <sup>3</sup> /h <i>Blower 210 m<sup>3</sup>/h 400 V 2,9 kW – for permanent operation. Operation at 200 mbar = 210 m<sup>3</sup>/h, max. 210 mbar/max. 390 m<sup>3</sup>/h</i>	53,0	70 500,-	2 203,12
30014	Vzduchovač 210 m <sup>3</sup> /h 400 V 4 kW – pro trvalý chod. Provoz při 200 mbar = 210 m <sup>3</sup> /h, max. 300 mbar/max. 390 m <sup>3</sup> /h <i>Blower 210 m<sup>3</sup>/h 400 V 4 kW – for permanent operation. Operation at 200 mbar = 210 m<sup>3</sup>/h, max. 300 mbar/max. 390 m<sup>3</sup>/h</i>	59,0	88 500,-	2 765,62

## Protiproudá zařízení / Counterflow systems



Typ/type: 30120001

Protiproudá tryska má shodnou charakteristiku jako tryska v protiproudém zařízení K-Jet. Součástí protiproudé trysky je pneumatický spínač, pneumatická hadička, zpětný ventil s přísávaním vzduchu a hadice propojující ventil s tryskou.

*Up – stream nozzle, characteristic like Counterflow system K-Jet. The kit includes: up-stream nozzles, pneumatic push-button, check valve, unions and air pipes.*

č. z.	název	kg	cena Kč	price EUR
30120001	C Protiproudá tryska 40 mm, pro fólii <i>Counterflow jet 40 mm, for liner</i>	1,1	3 355,-	104,85
30120080	C Hlavice protiproudu s tryskou 40 mm a sáním vody <i>Capital of counterflow with 40 mm nozzle and water suction</i>	2,1	4 400,-	137,50



Typ/type: 30120092

30120091

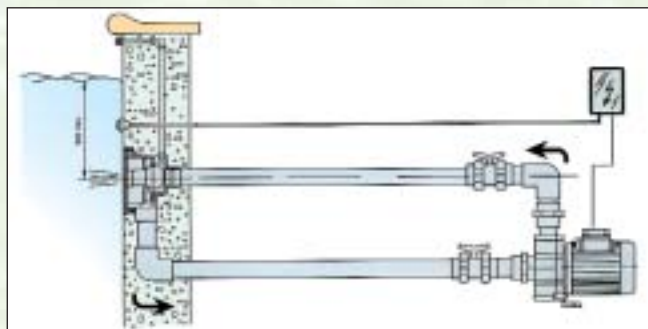
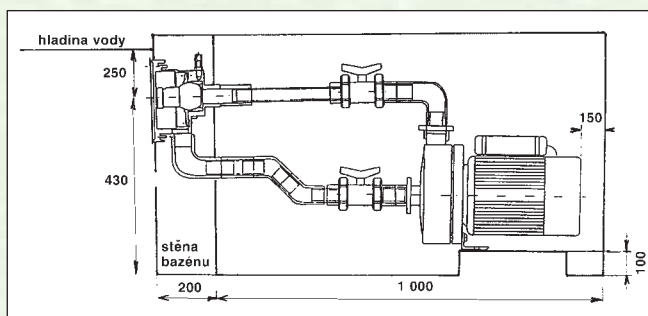


Typ/type: 30121092



Typ/type: 30121091

č. z.	název	kg	cena Kč	price EUR
30120091	C Pneumatický spínač pro ovládání z bazénu, včetně průchodu stěnou – <b>pro předvyrobené bazény.</b> <i>Pneumatic switch – control from the pool, incl. pool wall entrance, for prefabricated pools.</i>	0,12	1 480,-	46,25
30121091	C Pneumatický spínač pro ovládání z bazénu, včetně průchodu betonem – <b>pro fólii.</b> <i>Pneumatic switch – control from the pool, incl. concrete pool wall lead-trough, for liner pools.</i>	0,16	2 240,-	70,00
30120092	C Vzduchový regulátor, včetně průchodu betonem – <b>pro předvyrobené bazény.</b> <i>Air regulator, incl. concrete pool wall lead-trough, for prefabricated pools.</i>	0,13	1 750,-	54,69
30121092	C Vzduchový regulátor, včetně průchodu betonem – <b>pro fólii.</b> <i>Air regulator, incl. concrete pool wall lead-trough, for liner pools.</i>	0,17	1 890,-	59,07



### Protiproudé zařízení VAG-JET obsahuje:

- kulovou protiproud. trysku průměr 40 mm se sáním vody
- elektropneumatické spínání včetně jištění motoru
- přísávání vzduchu
- fitinky pro propojení – 2 x kulový ventil + tvarovky a potrubí, které je připraveno (nařezané přesné míry) pro slepení
- pumpu 50 m<sup>3</sup>/h

VAG-JET je možno dodat také po částech a to:

1. Předmontovaná sestava obsahuje – hlavici s tryskou, průchody pro pneu. spínání a přísávání vzduchu, 2 ks kulových ventilů a veškeré potrubí.
2. Druhá část k předmontážní sestavě – pumpa a elektropneumatické ovládání vč. jištění pumpy.

### Counterflow systems VAG-JET

are supplied with two valves and interconnection piping ready to glue (cut into exact pieces) as a standard.

- ball counterflow nozzle, diameter 40 mm with water suction
- electropneumatic switch box include engine control
- air suction
- fitting for interconnection – 2 x ball valve + fittings and interconnection piping ready to glue (cut into exact pieces)
- pump with performance of 50 m<sup>3</sup>/h

VAG-JET system can also be delivered in parts as follows:

1. Preassembled set includes – capital with nozzle, bushings for pneumatic switching and air suction, 2 pcs of ball valves and all piping.
2. Assembly of the preassembled set – pump and electropneumatic control with security element

č. z.	název	kg	cena Kč	price EUR
30120501	Vestavný protiproud VAG-JET 50 m <sup>3</sup> /h 230 V 2,2 kW <i>Inbuilt counterflow VAG-JET 50 m<sup>3</sup>/h 230 V 2,2 kW</i>	29,0	35 000,-	1 093,75
30120503	Vestavný protiproud VAG-JET 50 m <sup>3</sup> /h 400 V 2,2 kW <i>Inbuilt counterflow VAG-JET 50 m<sup>3</sup>/h 400 V 2,2 kW</i>	29,0	34 000,-	1 062,50
30121501	Vestavný protiproud VAG-JET 50 m <sup>3</sup> /h 230 V 2,2 kW. Pro fóliové bazény s přírubovou sadou pro utěsnění. <i>Inbuilt counterflow VAG-JET 50 m<sup>3</sup>/h 230 V 2,2 kW. For liner pools with flange set to seal properly.</i>	29,0	36 000,-	1 125,00
30121503	Vestavný protiproud VAG-JET 50 m <sup>3</sup> /h 400 V 2,2 kW. Pro fóliové bazény s přírubovou sadou pro utěsnění. <i>Inbuilt counterflow VAG-JET 50 m<sup>3</sup>/h 400 V 2,2 kW. For liner pools with flange set to seal properly.</i>	29,0	36 000,-	1 125,00

č. z.	název	kg	cena Kč	price EUR
30120511	Vestavný protiproud VAG-JET 66 m <sup>3</sup> /h 230 V 2,2 kW <i>Inbuilt counterflow VAG-JET 66 m<sup>3</sup>/h 230 V 2,2 kW</i>	29,0	35 000,-	1 093,75
30120513	Vestavný protiproud VAG-JET 66 m <sup>3</sup> /h 400 V 2,2 kW <i>Inbuilt counterflow VAG-JET 66 m<sup>3</sup>/h 400 V 2,2 kW</i>	29,0	35 000,-	1 093,75
30121511	Vestavný protiproud VAG-JET 66 m <sup>3</sup> /h 230 V 2,2 kW. Pro fóliové bazény s přírubovou sadou pro utěsnění. <i>Inbuilt counterflow VAG-JET 66 m<sup>3</sup>/h 230 V 2,2 kW. For liner pools with flange set to seal properly.</i>	29,0	36 000,-	1 125,00
30121513	Vestavný protiproud VAG-JET 66 m <sup>3</sup> /h 400 V 2,2 kW. Pro fóliové bazény s přírubovou sadou pro utěsnění. <i>Inbuilt counterflow VAG-JET 66 m<sup>3</sup>/h 400 V 2,2 kW. For liner pools with flange set to seal properly.</i>	29,0	36 000,-	1 125,00
	Pro VAG-JET 66 m <sup>3</sup> /h potrubí průměr 75 mm <i>For VAG-JET 66 m<sup>3</sup>/h, inter connection piping 75 mm</i>		+ 2 000,-	+ 62,50

č. z.	název	kg	cena Kč	price EUR
30120081	Pumpa 50 m <sup>3</sup> /h 230 V 2,2 kW + hlavice protiproudu s tryskou 40 mm a sáním vody <i>Pump 50 m<sup>3</sup>/h 230 V 2,2 kW + capital of counterflow with 40 mm nozzle and water suction</i>	18,4	23 500,-	735,38
30120082	Pumpa 60 m <sup>3</sup> /h 230 V 2,2 kW + hlavice protiproudu s tryskou 40 mm a sáním vody <i>Pump 60 m<sup>3</sup>/h 230 V 2,2 kW + capital of counterflow with 40 mm nozzle and water suction</i>	18,4	23 500,-	735,38
30120500	Předmontovaná sestava VAG-JET (průchod stěnou, čelo protiproudu, ventily, fitinky) <i>Pre-assembled set VAG-JET (pool wall leat the – trough pieces, front cover, valves and fittings)</i>	4,8	13 900,-	434,38
30121500	Předmontovaná sestava VAG-JET, do fólie (průchod stěnou, čelo protiproudu, ventily, fitinky) <i>Pre-assembled set VAG-JET, for liner (pool wall leat the – trough pieces, front cover, valves and fittings)</i>	4,8	14 600,-	456,25



Typ/type: P-Jet

**Protiproudy P-Jet jsou vybaveny:**

standardně dvěma ventily a propojovacím potrubím, které je připraveno (nařezané přesné míry) pro slepení.

**Protiproud P-Jet je možno dodat také po částech a to:**

1. Předmontovaná sestava P-Jet – veškeré stěnové průchody, kryt pro utěsnění průchodu v bazénu a ventily.
2. Druhá část k předmont. sestavě – pumpa, přední kryt s tryskou a pneumatické ovládání, spínací box a potřebné potrubí k napojení

**Jet streams P-Jet are equipped with:**

two valves and interconnection piping, ready (cut into exact length) to glue, as standard.

**Jet stream P-Jet can be delivered in pieces as follows:**

1. Pre-assembled set P-Jet – all poolwall lead-through pieces, shield to seal the pool wall lead-through and valves.
2. Second part of the pre-assembled set – pump, front cover with nozzle and pneumatic control, contact box and necessary interconnecting piping.

č. z.	název	kg	cena Kč	price EUR
30130601	Protiproud P-Jet – 60 m <sup>3</sup> /h 230 V 2,2 kW ABS hlava – nastavitelná tryska přísávání vzduchu. Protiproud je zcela kompletní. <i>Jet stream P-Jet – 60 m<sup>3</sup>/h 230 V 2,2 kW ABS head – adjustable nozzle of air suction. Jet stream is quite complete.</i>	34,5	61 200,-	1 912,50
30130703	Protiproud P-Jet – 70 m <sup>3</sup> /h 400 V 3 kW ABS hlava – nastavitelná tryska přísávání vzduchu. Protiproud je zcela kompletní. <i>Jet stream P-Jet – 70 m<sup>3</sup>/h 400 V 3 kW ABS head – adjustable nozzle of air suction. Jet stream is quite complete.</i>	35,0	63 419,-	1 981,83

**Protiproud P-JET**

1. Předmontovaná sestava P-JET – veškeré stěnové průchody, kryt pro utěsnění průchodu v bazénu a ventily.
2. Druhá část k předmontované sestavě – pumpa, přední kryt s tryskou a pneumatické ovládání, potřebné potrubí k napojení.

**Counterflow P-JET**

1. Pre-assembled set P-JET – all pool-wall lead-through pieces, shield to seal the pool wall lead-through and valves.
2. Second part to the pre-assembled set – pump, front cover with nozzle and pneumatic control, necessary interconnecting piping.

č. z.	název	kg	cena Kč	price EUR
30161001	Předmontovaná sestava P-Jet (průchod stěnou bez masky a trysky) <i>Pre-assembled set P-Jet (wall entrance without front cover with jet)</i>	6,0	17 426,-	544,57
30160601	Druhá část k předmontované sestavě P-Jet 60 m <sup>3</sup> /h <i>Second part to the pre-assembled set P-Jet 60 m<sup>3</sup>/h</i>	28,5	44 000,-	1 375,00
30160703	Druhá část k předmontované sestavě P-Jet 70 m <sup>3</sup> /h <i>Second part to the pre-assembled set P-Jet 70 m<sup>3</sup>/h</i>	29,0	46 000,-	1 437,50
30130001	Masážní hadice k protiproudu <i>Massage hose as an accessory to Jet stream</i>	0,7	5 300,-	165,63



Typ/type: K-JET Sena

### Vestavná protiproudá zařízení K-JET

Tento vestavný protiproud je předpřipraven k velmi snadné instalaci. V zařízení je možno regulovat intenzitu proudu vody a přísávání vzduchu, to vše na trysce o průměru 40 mm, která je též směrově nastavitelná. Tato tryska je spolu se sáním a pneumatickým spínačem v čelním krytu zařízení. Kompletní protiproudé zařízení K-JET obsahuje:

- Protiproudá tryska 40 mm (regulace voda – vzduch)
- Čelní panel – atraktivní design
- Průchod stěnou bazénu
- Pumpa – velká škála typů
- Elektropneumatické spínání s jisticím prvkem
- PVC fitinky: 1 ks ventil 90 mm, 1 ks ventil 75 mm, 1 ks přechodka 90-75 x 63 mm, 1 ks úhel 90 st. 75 mm, 2 ks úhel 90 st. 90 mm

### Inbuilt counterflow system K-JET

This jet stream is ready for easy installation. It is possible to regulate the jet strength and air suction on the nozzle of 40 mm in diameter, which is directionally adjustable. The nozzle, suction and pneumatic switch are positioned in the front cover panel of the equipment. Complete counterflow system K-Jet includes:

- Counterflow nozzle 40 mm (regulation water – air)
- Front cover panel – attractive design
- Pool wall lead-through
- Pump
- Electropneumatic switch with safety element
- PVC fitting: 90 mm valve 1 pc, 75 mm valve 1 pc, 90-75 x 63 mm reduction 1 pc, 90 deg. angle 75 mm 1 pc, 90 deg. angle 90 mm 2 pcs.

č. z.	název	kg	cena Kč	price EUR
30140401	B Vestav. kompl. protipr. K-JET Sena – 40 m <sup>3</sup> /h, 230 V, 2,3 kW, pro fólii <i>Inbuilt complete counterflow K-Jet Sena – 40 m<sup>3</sup>/h, 230 V, 2,3 kW, for liner</i>	33,8	48 000,-	1 500,00
30140403	B Vestav. kompl. protipr. K-JET Sena – 40 m <sup>3</sup> /h, 400 V, 2,3 kW, pro fólii <i>Inbuilt complete counterflow K-Jet Sena – 40 m<sup>3</sup>/h, 400 V, 2,3 kW, for liner</i>	33,8	48 000,-	1 500,00
30140453	B Vestav. kompl. protipr. K-JET Sena – 45 m <sup>3</sup> /h, 400 V, 2,8 kW, pro fólii <i>Inbuilt complete counterflow K-Jet Sena – 45 m<sup>3</sup>/h, 400 V, 2,8 kW, for liner</i>	33,8	49 000,-	1 531,25
30140473	B Vestav. kompl. protipr. K-JET Sena – 70 m <sup>3</sup> /h, 400 V, 3,3 kW, pro fólii <i>Inbuilt complete counterflow K-Jet Sena – 70 m<sup>3</sup>/h, 400 V, 3,3 kW, for liner</i>	37,8	51 000,-	1 593,75
30140783	B Vestav. kompl. protipr. K-JET Sena – 78 m <sup>3</sup> /h, 400V, 4,1 kW, pro fólii <i>Inbuilt complete counterflow K-Jet Sena – 78 m<sup>3</sup>/h, 400 V, 4,1 kW, for liner</i>	39,8	52 000,-	1 625,00
30140883	B Vestav. kompl. protipr. K-JET Sena – 88 m <sup>3</sup> /h, 400 V, 4,7 kW, pro fólii <i>Inbuilt complete counterflow K-Jet Sena – 88 m<sup>3</sup>/h, 400 V, 4,7 kW, for liner</i>	44,8	53 000,-	1 656,25

č. z.	název	kg	cena Kč	price EUR
30141410	B Předmontovaná sestava K-JET Sena (průchod stěnou, čelo protiproudu, ventily, fitinky) <i>Pre-assembled set K-JET Sena (pool wall lead the – trough pieces, front cover, valves and fittings)</i>	12,0	28 000,-	875,00
30141421	B Čelo protiproudu + průchod stěnou K-JET Sena <i>Front cover panel + wall entrance of counterflow K-JET Sena with nozzle</i>	2,1	23 000,-	718,75
30140002	B Masážní hadice k protiproudu K-JET <i>Massage hose as an accessory to Jet stream K-JET</i>	0,7	1 222,-	38,19
30141422	B Čelo protiproudu K-JET Sena (pouze krycí část s tryskou) <i>Front cover panel of counterflow K-JET Sena with nozzle</i>	2,1	14 100,-	440,63



Typ/type: K-JET Calipso

### Vestavná protiproudá zařízení K-JET

Tento vestavný protiproud je předpřipraven k velmi snadné instalaci. V zařízení je možno regulovat intenzitu proudu vody a přísávání vzduchu, to vše na trysce o průměru 40 mm, která je též směrově nastavitelná. Tato tryska je spolu se sáním a pneumatickým spínačem v čelním krytu zařízení. Kompletní protiproudé zařízení K-JET obsahuje:

- Protiproudá tryska 40 mm (regulace voda – vzduch)
- Čelní panel – atraktivní design
- Průchod stěnou bazénu
- Pumpa
- Elektropneumatické spínání s jisticím prvkem
- PVC fitinky: 1 ks ventil 90 mm, 1 ks ventil 75 mm, 1 ks přechodka 90-75 x 63 mm, 1 ks úhel 90 st. 75 mm, 2 ks úhel 90 st. 90 mm

### Inbuilt counterflow system K-JET

This jet stream is ready for easy installation. It is possible to regulate the jet strength and air suction on the nozzle of 40 mm in diameter, which is directionally adjustable. The nozzle, suction and pneumatic switch are positioned in the front cover panel of the equipment. Complete counterflow system K-Jet includes:

- Counterflow nozzle 40 mm (regulation water – air)
- Front cover panel – attractive design
- Pool wall lead-through
- Pump
- Electropneumatic switch with safety element
- PVC fitting: 90 mm valve 1 pc, 75 mm valve 1 pc, 90-75 x 63 mm reduction 1 pc, 90 deg. angle 75 mm 1 pc, 90 deg. angle 90 mm 2 pcs.

č. z.	název	kg	cena Kč	price EUR
30150401	B Vestav. kompl. protipr. K-JET Calipso – 40 m <sup>3</sup> /h, 230 V, 2,3 kW, pro fólii <i>Inbuilt complete counterflow K-Jet Calipso – 40 m<sup>3</sup>/h, 230 V, 2,3 kW, for liner</i>	33,8	48 000,-	1 500,00
30150403	B Vestav. kompl. protipr. K-JET Calipso – 40 m <sup>3</sup> /h, 400 V, 2,3 kW, pro fólii <i>Inbuilt complete counterflow K-Jet Calipso – 40 m<sup>3</sup>/h, 400 V, 2,3 kW, for liner</i>	33,8	48 000,-	1 500,00
30150453	B Vestav. kompl. protipr. K-JET Calipso – 45 m <sup>3</sup> /h, 400 V, 2,8 kW, pro fólii <i>Inbuilt complete counterflow K-Jet Calipso – 45 m<sup>3</sup>/h, 400 V, 2,8 kW, for liner</i>	33,8	49 000,-	1 531,25
30150703	B Vestav. kompl. protipr. K-JET Calipso – 70 m <sup>3</sup> /h, 400 V, 3,3 kW, pro fólii <i>Inbuilt complete counterflow K-Jet Calipso – 70 m<sup>3</sup>/h, 400 V, 3,3 kW, for liner</i>	37,8	51 000,-	1 593,75
30150783	B Vestav. kompl. protipr. K-JET Calipso – 78 m <sup>3</sup> /h, 400 V, 4,1 kW, pro fólii <i>Inbuilt complete counterflow K-Jet Calipso – 78 m<sup>3</sup>/h, 400 V, 4,1 kW, for liner</i>	39,8	52 000,-	1 625,00
30150883	B Vestav. kompl. protipr. K-JET Calipso – 88 m <sup>3</sup> /h, 400 V, 4,7 kW, pro fólii <i>Inbuilt complete counterflow K-Jet Calipso – 88 m<sup>3</sup>/h, 400 V, 4,7 kW, for liner</i>	44,8	53 000,-	1 656,25

č. z.	název	kg	cena Kč	price EUR
30151410	B Předmontovaná sestava K-JET Calipso (průchod stěnou, čelo protiproudu, ventily, fitinky) <i>Pre-assembled set K-JET Calipso (pool wall lead through, front cover, valves and fittings)</i>	12,0	28 000,-	875,00
30151421	B Čelo protiproudu + průchod stěnou K-JET Calipso <i>Front cover panel + wall entrance of counterflow K-JET Calipso with nozzle</i>	2,1	23 000,-	718,75
30140002	B Masážní hadice k protiproudu K-JET <i>Massage hose as an accessory to Jet stream K-JET</i>	0,7	1 222,-	38,12
30151422	B Čelo protiproudu K-JET Calipso (pouze krycí část s tryskou) <i>Front cover panel of counterflow K-JET Calipso with nozzle</i>	2,1	14 100,-	440,63



Typ/type: BADU JET CLASSIC

Vestavné protiproudy BADU JET Classic a Super Sport jsou dodávány ve dvou částech a to, předmontážní sada a druhá část k předmontážní sestavě.

Předmontážní sada se skládá z plastové skříňky, 2 ks mosaz. dvojniplů, 2 ks mosazných šoupátek, 1 ks vzduchové regulace, sady šroubů a těsnění.

Druhá část k předmontážní sestavě se skládá z pouzdra trysek včetně krytu, spínacího pneumatického ovládání, sady šroubů a pumpy.

Protiproud BADU JET Classic je vybaven jednou tryskou, která dosáhne výkonu 58 m<sup>3</sup>/h.

Protiproud BADU JET Super Sport je vybaven dvěma tryskami, které dosáhnou výkonu 75 m<sup>3</sup>/h.



Typ/type: BADU JET Super Sport

*Inbuilt counterflow systems BADU JET Classic and Super Sport are supplied in two parts, preassembly set and second part to the pre-assembly set.*

*Preassembly set is composed of plastic integrated housing, 2 brass double nipple, 2 brass rotary pistons, 1 air control unit, set of screws and pump.*

*Assembly to the preassembly set is composed of nozzle housing incl. cover panel, pneumatic control unit, set of screws and pump.*

*Counterflow BADU JET Classic is equipped with one nozzle achieving performance of 58 m<sup>3</sup>/h.*

*Counterflow BADU JET Super Sport is equipped with two nozzles achieving performance of 75 m<sup>3</sup>/h.*

č. z.	název	kg	cena Kč	price EUR
300210	B Předmontovaná sestava BADU JET CLASSIC 58 m <sup>3</sup> /h <i>Preassembled set BADU JET CLASSIC 58 m<sup>3</sup>/h</i>	8,0	16 090,-	502,82
300212	B Protiproud BADU JET CLASSIC 58 m <sup>3</sup> /h 2,6 kW 400 V, druhá část. <i>Counterflow BADU JET CLASSIC 58 m<sup>3</sup>/h 2,6 kW 400 V. Assembly part.</i>	32,0	77 535,-	2 422,97
300230	B Předmontovaná sestava BADU JET Super Sport <i>Preassembled set BADU JET Super Sport</i>	15,0	21 123,-	660,10
300232	B Protiproud BADU JET Super Sport 75 m <sup>3</sup> /h 3 kW 400 V DVĚ TRYSKY. Druhá část k předmont. sestavě. <i>Counterflow BADU JET Super Sport 75 m<sup>3</sup>/h 3k W 400 V TWO NOZZLES. Assembly part.</i>	37,0	106 142,-	3 316,93



Typ/type: 3002101

### Podlahové a stěnové trysky pro protiproudá zařízení

BADU JET podlahové a stěnové trysky v různých provedeních jsou vybaveny systémem pro přísávání a regulaci vzduchu. Trysky je možno nainstalovat do jakéhokoli bazénu. Připojení je 2" nebo 63 mm.



Typ/type: 3002103

### Wall and floor nozzles for counterflow devices

*Wall and floor nozzles BADU JET in different variations are all provided with suction system and air regulation. Nozzles are suitable for mounting in any kind of conventional pool. Connection is 2" or 63 mm.*

č. z.	název	kg	cena Kč	price EUR
3002101	B Podlahová a stěnová tryska BADU JET. Průměr trysky 40 mm. <i>Wall and floor nozzle BADU JET. Nozzle diameter 40 mm.</i>	4,20	16 065,-	502,04
3002102	B Podlahová a stěnová tryska BADU JET. Průměr trysky 28 mm. <i>Wall and floor nozzle BADU JET. Nozzle diameter 28 mm.</i>	4,20	16 065,-	502,04
3002103	B Podlahová a stěnová tryska BADU JET. Průměr trysek 5 x 19 mm. <i>Wall and floor nozzle BADU JET. Nozzles diameter 5 x 19 mm.</i>	4,20	16 065,-	502,04
3002104	B Sací pouzdro <i>Intake casing</i>	4,50	30 218,-	944,31

## Protiproudá zařízení / Counterflow systems

Pro náročné

Veškeré výrobky firmy UWE se vyznačují mimořádným a originálním designem a kvalitou. Z toho ovšem plyne i vyšší prodejní cena.

For discerning

All products from company UWE are represented with the most unusual design, original quality which you will naturally see on the price.



č. z.	název	kg	cena Kč	price EUR
300...	Vestav. kompl. protipr. BAMBO 2 – 75 m <sup>3</sup> /h, 400 V, 2,8 kW, dvoutryskový osvětlený 3 x 100 W, pro fólii <i>Inbuilt complete counterflow BAMBO 2 – 75 m<sup>3</sup>/h, 400 V, 2,8 kW, two nozzles spotlights 3 x 100 W, for liner</i>			
300...	Vestav. kompl. protipr. BAMBO – 65 m <sup>3</sup> /h, 400 V, 2,8 kW, dvoutryskový osvětlený 2 x 100 W, pro fólii <i>Inbuilt complete counterflow BAMBO – 65 m<sup>3</sup>/h, 400 V, 2,8 kW, two nozzles spotlights 2 x 100 W, for liner</i>			
300...	Vestav. kompl. protipr. COCO LUX – 65 m <sup>3</sup> /h, 400 V, 2,8 kW, osvětlený 50 W, pro fólii <i>Inbuilt complete counterflow COCO LUX – 65 m<sup>3</sup>/h, 400 V, 2,8 kW, spotlights 50 W, for liner</i>			
300...	Vestav. kompl. protipr. COCO – 65 m <sup>3</sup> /h, 400 V, 2,8 kW, pro fólii <i>Inbuilt complete counterflow COCO – 65 m<sup>3</sup>/h, 400 V, 2,8 kW, for liner</i>			
300...	Podlahová tryska VIVA, pětiotvorová tryska – 61 m <sup>3</sup> /h, pro fólii, přísávání vzduchu <i>Floor nozzle VIVA, five slots jet – 61 m<sup>3</sup>/h, for liner, air regulator</i>			
300...	Stěnová tryska LIDO 2, 2 ks pětiotvorové trysky – 65 m <sup>3</sup> /h, pro fólii, přísávání vzduchu <i>Wall nozzle LIDO 2, 2 pcs of five slots jet – 65 m<sup>3</sup>/h, for liner, air regulator</i>			
300...	Stěnová tryska LIDO, pětiotvorová tryska – 65 m <sup>3</sup> /h, pro fólii, přísávání vzduchu <i>Wall nozzle LIDO, five slots jet – 65 m<sup>3</sup>/h, for liner, air regulator</i>			
300...	Stěnová tryska LIBRA, komplet 3 trysky – 39 m <sup>3</sup> /h, pro fólii, přísávání vzduchu <i>Wall nozzle LIBRA, complete 3 jets – 39 m<sup>3</sup>/h, for liner, air regulator</i>			
300...	Stěnová tryska LIBRA, komplet 4 trysky – 50 m <sup>3</sup> /h, pro fólii, přísávání vzduchu <i>Wall nozzle LIBRA, complete 4 jets – 50 m<sup>3</sup>/h, for liner, air regulator</i>			
300...	Stěnová tryska LIBRA, komplet 5 trysek – 65 m <sup>3</sup> /h, pro fólii, přísávání vzduchu <i>Wall nozzle LIBRA, complete 5 jets – 65 m<sup>3</sup>/h, for liner, air regulator</i>			
300...	Závěsný protiproud TREVI LUX – 43 m <sup>3</sup> /h, 400 V, 2,8 kW, se světlem 100 W, pro fólii <i>Hanging conterflow TREVI LUX – 43 m<sup>3</sup>/h, 400 V, 2,8 kW, spotlights 100 W, for liner</i>			
300...	Závěsný protiproud TREVI – 40 m <sup>3</sup> /h, 230 V, 1,7 kW, pro fólii <i>Hanging conterflow TREVI – 40 m<sup>3</sup>/h, 230 V, 1,7 kW, for liner</i>			

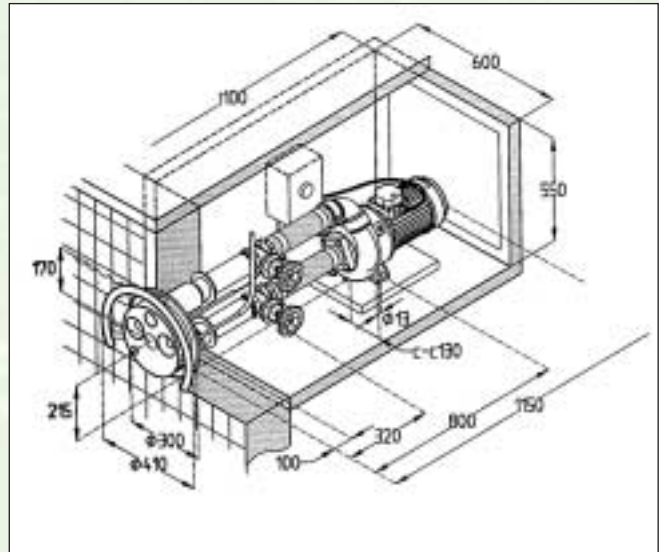
Další informace a ceny na vyžádání.

Please ask for more information about these goods and prices.

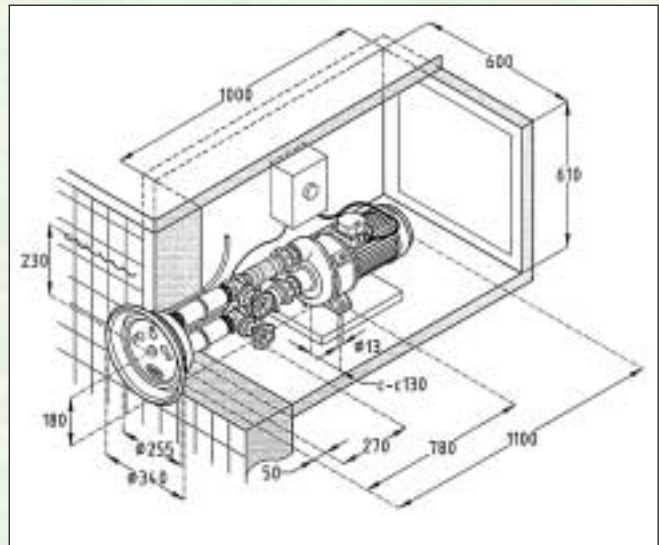
## Protiproudá zařízení / Counterflow systems



Jet Swim 2000



Jet Swim 1200



Proti proudá zařízení Jet Swim jsou vyrobeny z bronzového průchodu s protistěnou a nerezového (AISI 316) čela.

Counterflow systems Jet Swim are made from bronze housing and stainless steel face.

č. z.	název	kg	cena Kč	price EUR
30072	Vestav. kompl. protipr. Jet Swim model 1200 – 54 m <sup>3</sup> /h, 400 V, 2,2 kW, pro fólii <i>Inbuilt complete counterflow Jet Swim 1200 – 54 m<sup>3</sup>/h, 400 V, 2,2 kW, for liner</i>	33,8	112 823,-	3 525,71
30073	Vestav. kompl. protipr. Jet Swim model 2 000 – 78 m <sup>3</sup> /h, 400 V, 4 kW, pro fólii <i>Inbuilt complete counterflow Jet Swim 2 000 – 78 m<sup>3</sup>/h, 400 V, 4 kW, for liner</i>	33,8	147 156,-	4 598,61

## Protiproudá zařízení / Counterflow systems



Taifun



Taifun Duo



č. z.		název	kg	cena Kč	price EUR
30071001	A	Předmontovaná sestava bronz 24 cm Taifun Duo <i>Preassembled set bronze 24 cm Taifun Duo</i>	33,8	22 591,-	705,97
30071007	A	Druhá část Taifun Duo, bronzové čerpadlo 2,6 kW, ovládání, propojovací armatury, čelo V4A <i>Assembly part Taifun Duo, bronze pump 2,6 kW, control box, inter connection piping, face V4A</i>	33,8	115 704,-	3 615,74
30071002	A	Přírubová sada <i>Flange set</i>	33,8	2 550,-	70,29
30071008	A	Madlo <i>Grab rail</i>	33,8	8 197,-	256,15

Typ/type:  
Action  
75 m<sup>3</sup>/h, 1,4 m/s



Typ/type:  
Swing  
55 m<sup>3</sup>/h, 1,2 m/s



Typ/type:  
Impuls Spot  
40 m<sup>3</sup>/h, 1,1 m/s



Typ/type:  
Standard  
25 m<sup>3</sup>/h, 0,8 m/s



## Závěsné protiproudy BADU JET

Závěsné protiproudy jsou určeny pro dodatečnou montáž s možností celkem jednoduché demontáže.

Vysvětlení označení :

**Spot** – protiproud je vybaven světlem  
**Tele** – protiproud je vybaven teleskopickou nohou pro instalaci k nadzemním bazénům.

**Tele-Spot** – protiproud je vybaven teleskop. nohou pro instalaci k nadzemním bazénům a světlem.

Závěsné protiproudy mají trysky o průměru 40 mm, pouze Standard a Action 230 V mají průměr 28 mm.

## Hangig counterflow systems for subsequent mounting BADU JET

Hangig counterflow devices are designed for subsequent mounting with possibility of easy removal.

Abbreviations:

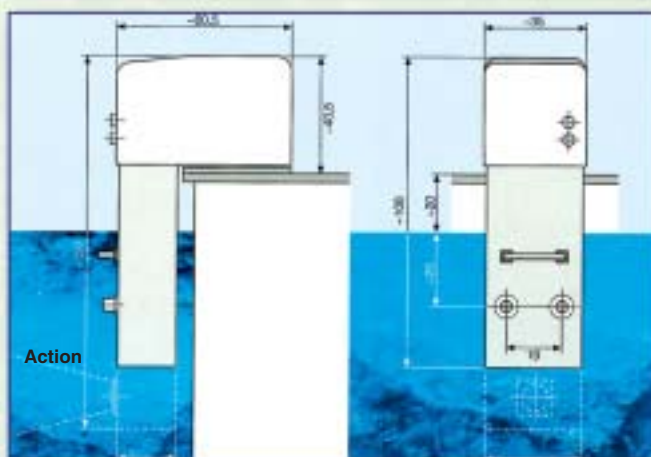
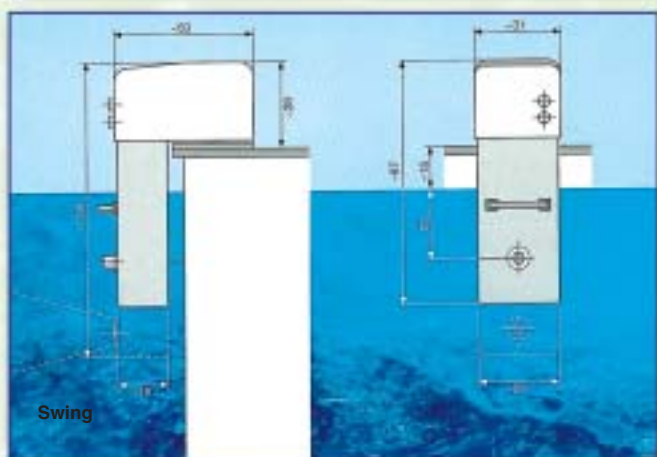
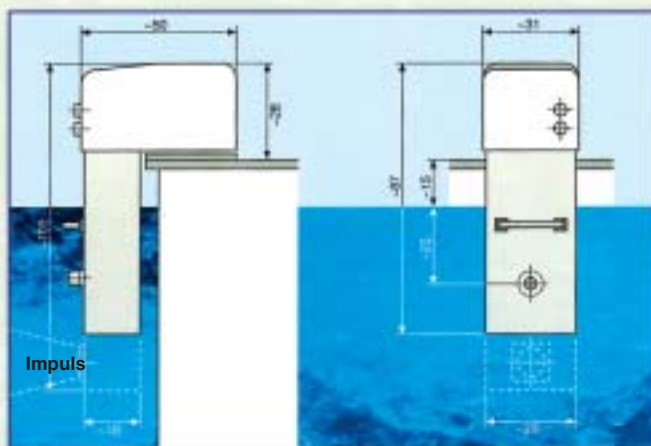
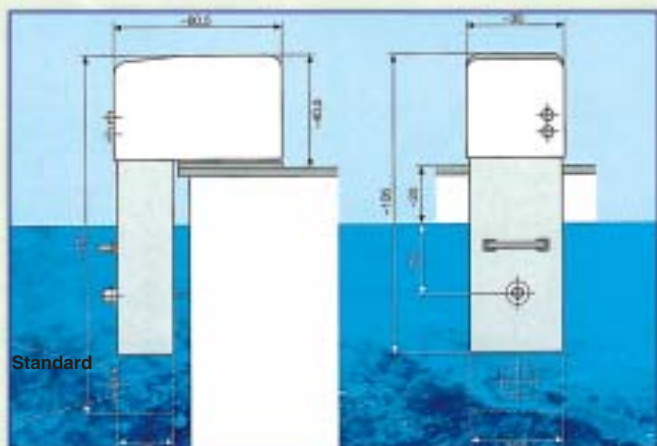
**Spot** – counterflow device is equipped with light.  
**Tele** – counterflow device is equipped with telescopic shank for aboveground pool installations.

**Tele-Spot** – counterflow device is equipped with telescopic shank for aboveground pool installations and with light.

Hangig counterflow systems have 40 mm diameter of nozzles, except Standard and Action 230 V having 28 mm in diameter.

č. z.	název	kg	cena Kč	price EUR
3002622	A Závěsný protiproud BADU JET Aktiv 24 m <sup>3</sup> /h 230 V 0,75 kW Hangig counterflow BADU JET Active 24 m <sup>3</sup> /h 230 V 0,75 kW	28,0	38 189,-	1 193,40
3002621	A Závěsný protiproud BADU JET Standard 25 m <sup>3</sup> /h 230 V 1,4 kW Hangig counterflow BADU JET Standard 25 m <sup>3</sup> /h 230 V 1,4 kW	30,0	51 274,-	1 602,30
300241	A Závěsný protiproud BADU JET Impuls 40 m <sup>3</sup> /h 230 V 2,3 kW Hangig counterflow BADU JET Impuls 40 m <sup>3</sup> /h 230 V 2,3 kW	50,0	68 349,-	2 135,90
300242	A Závěsný protiproud BADU JET Impuls 40 m <sup>3</sup> /h 400 V 2,1 kW Hangig counterflow BADU JET Impuls 40 m <sup>3</sup> /h 400 V 2,1 kW	40,0	64 682,-	2 021,32
300251	A Závěsný protiproud BADU JET Impuls spot 40 m <sup>3</sup> /h 230 V 2,3 kW. Protiproud je vybaven světlem 300 W/12 V vč. bezp. transformátoru. Hangig counterflow BADU JET Impuls spot 40 m <sup>3</sup> /h 230 V 2,3 kW. Counterflow system is provided with light 300W/12V incl. safety transformer.	40,0	90 908,-	2 840,87
300252	A Závěsný protiproud BADU JET Impuls spot 40 m <sup>3</sup> /h 400 V 2,1 kW. Protiproud je vybaven světlem 300 W/12 V vč. bezp. transformátoru. Hangig counterflow BADU JET Impuls spot 40 m <sup>3</sup> /h 400 V 2,1 kW. Counterflow system is provided with light 300W/12V incl. safety transformer.	32,0	85 179,-	2 661,84
300261	A Závěsný protiproud BADU JET Swing 55 m <sup>3</sup> /h 230 V 2,9 kW Hangig counterflow BADU JET Swing 55 m <sup>3</sup> /h 230 V 2,9 kW	55,0	98 877,-	3 089,89
300262	A Závěsný protiproud BADU JET Swing 58 m <sup>3</sup> /h 400 V 3,3 kW Hangig counterflow BADU JET Swing 58 m <sup>3</sup> /h 400 V 3,3 kW	45,0	95 019,-	2 969,34
300271	A Závěsný protiproud BADU JET Action 54 m <sup>3</sup> /h 230 V 2,9 kW. Protiproud je vybaven dvěma tryskami prům. 28 mm. Hangig counterflow BADU JET Action 54 m <sup>3</sup> /h 230 V 2,9 kW. Counterflow system is provided with two nozzles of 28 mm in diameter.	60,0	103 488,-	3 234,00
300272	A Závěsný protiproud BADU JET Action 75 m <sup>3</sup> /h 400 V 3,8 kW. Protiproud je vybaven dvěma tryskami prům. 40 mm. Hangig counterflow BADU JET Action 75 m <sup>3</sup> /h 400 V 3,8 kW. Counterflow system is provided with two nozzles of 40 mm in diameter.	55,0	100 233,-	3 132,29
300201	A Masážní hadice BADU JET prům. 40 mm s pulzátořem Massage hose as an accessory to BADU JET diam. 40 mm with pulsator	0,8	6 972,-	217,87
300202	A Masážní hadice BADU JET prům. 40 mm Massage hose as an accessory to BADU JET diam. 40 mm	0,7	2 941,-	91,91
300203	A Zátka trysky Cup of nozzle	0,05	913,-	28,53

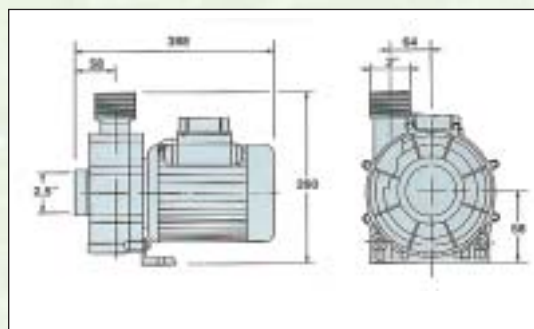
## Protiproudá zařízení / Counterflow systems



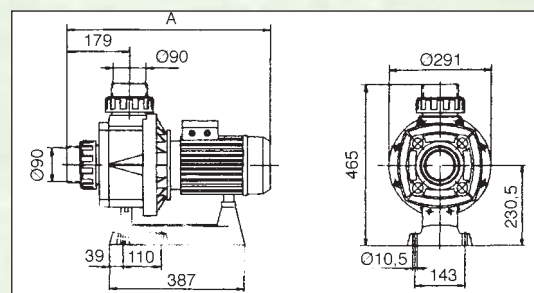
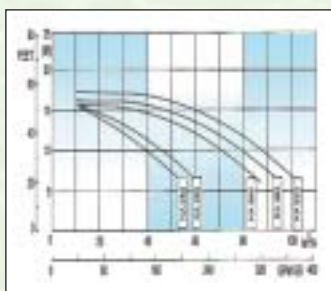
## Čerpadla pro atrakce / Pumps for pool-attractions



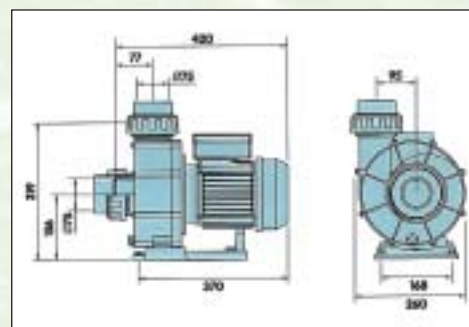
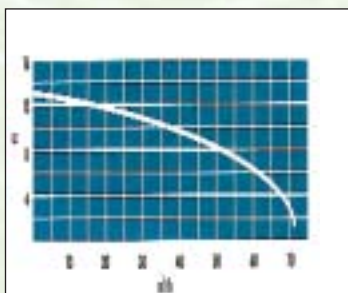
Typ/type: VAG-JET 50



Typ/type: KARPA

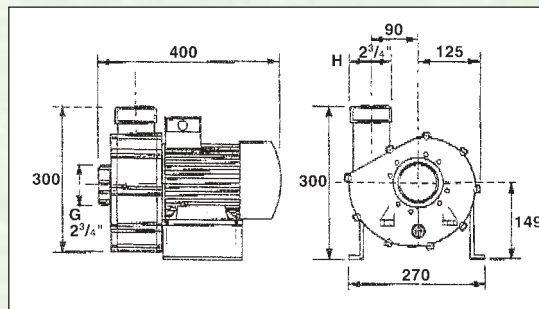
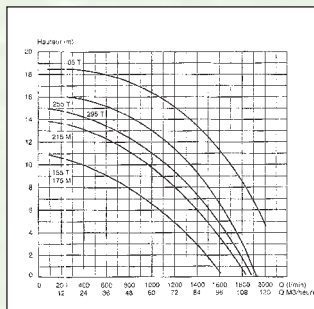


Typ/type: VAG-JET 66



č. z.	název	kg	cena Kč	price EUR
300775	C Pumpa VAG-JET 50 m <sup>3</sup> /h 230 V – napojení 2,5" a 2" 2,2 kW <i>Pump VAG-JET 50 m<sup>3</sup>/h 230 V – connection 2,5" and 2" 2,2 kW</i>	16,3	21 000,-	656,25
300776	C Pumpa VAG-JET 50 m <sup>3</sup> /h 400 V – napojení 2,5" a 2" 2,2 kW <i>Pump VAG-JET 50 m<sup>3</sup>/h 400 V – connection 2,5" and 2" 2,2 kW</i>	16,3	21 000,-	656,25
300773	C Pumpa VAG-JET 66 m <sup>3</sup> /h 230 V – napojení 2,5" a 2" 2,2 kW <i>Pump VAG-JET 66 m<sup>3</sup>/h 230 V – connection 2,5" and 2" 2,2 kW</i>	17,3	22 000,-	687,75
300774	C Pumpa VAG-JET 66 m <sup>3</sup> /h 400 V – napojení 2,5" a 2" 2,2 kW <i>Pump VAG-JET 66 m<sup>3</sup>/h 400 V – connection 2,5" and 2" 2,2 kW</i>	17,3	22 000,-	687,75
300780	C Pumpa Serie KARPA 40 m <sup>3</sup> /h 230 V – napojení 90 mm 2,3 kW <i>Pump series KARPA 40 m<sup>3</sup>/h 230 V – connection 90 mm 2,3 kW</i>	20,8	22 000,-	687,50
300781	C Pumpa Serie KARPA 40 m <sup>3</sup> /h 400 V – napojení 90 mm 2,3 kW <i>Pump series KARPA 40 m<sup>3</sup>/h 400 V – connection 90 mm 2,3 kW</i>	20,8	22 000,-	687,50
300782	C Pumpa Serie KARPA 45 m <sup>3</sup> /h 400 V – napojení 90 mm 2,8 kW <i>Pump series KARPA 45 m<sup>3</sup>/h 400 V – connection 90 mm 2,8 kW</i>	20,8	23 000,-	718,75
300783	C Pumpa Serie KARPA 70 m <sup>3</sup> /h 400 V – napojení 90 mm 3,26 kW <i>Pump series KARPA 70 m<sup>3</sup>/h 400 V – connection 90 mm 3,26 kW</i>	24,8	24 000,-	750,00
300784	C Pumpa Serie KARPA 78 m <sup>3</sup> /h 400 V – napojení 90 mm 4,04 kW <i>Pump series KARPA 78 m<sup>3</sup>/h 400 V – connection 90 mm 4,04 kW</i>	26,8	25 000,-	781,25
300785	C Pumpa Serie KARPA 88 m <sup>3</sup> /h 400 V – napojení 90 mm 4,7 kW <i>Pump series KARPA 88 m<sup>3</sup>/h 400 V – connection 90 mm 4,7 kW</i>	31,8	26 000,-	812,50

## Čerpadla pro atrakce / Pumps for pool-attractions



Typ/type: P-JET

č. z.	název	kg	cena Kč	price EUR
300777	Pumpa P-JET 60 m <sup>3</sup> /h 230 V – napojení 2,75“ 2,2 kW <i>Pump P-JET 60 m<sup>3</sup>/h 230 V – connection 2,75“ 2,2 kW</i>	22,0	30 900,-	965,62
300778	Pumpa P-JET 70 m <sup>3</sup> /h 400 V – napojení 2,75“ 3 kW <i>Pump P-JET 70 m<sup>3</sup>/h 400 V – connection 2,75“ 3 kW</i>	23,0	32 700,-	1 021,87
300779	Pumpa P-JET 105 m <sup>3</sup> /h 400 V – napojení 2,75“ 4,1 kW <i>Pump P-JET 105 m<sup>3</sup>/h 400 V – connection 2,75“ 4,1 kW</i>	29,0	35 000,-	1 093,75



## Vodní atrakce / Water pool-attractions



Typ/type: 770001



Typ/type: 770002



Typ/type: 770003



Typ/type: 770014



Typ/type: 770013



Typ/type: 770012



Typ/type: 770015



Typ/type: 770016



Typ/type: 770014

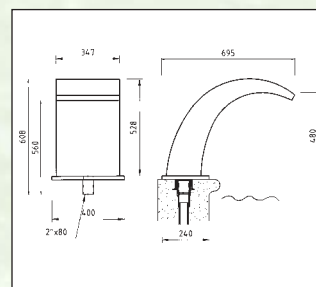
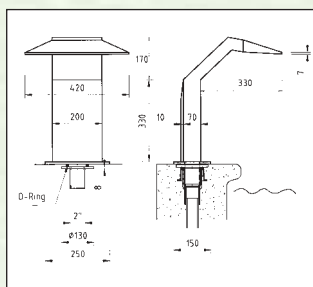
č. z.	název	kg	cena Kč	price EUR
770001	Vodní chrlič, sedmiotvorová hlavice, připojení 2,5", proud vody dolu <i>Cascade Shower seven – mouth capital, st. steel, connection 2,5", flow of water down</i>		23 750,-	742,10
770002	Vodní chrlič, rozšířená hlavice, připojení 2,5", proud vody dolu <i>Cascade Shower expanded capital, st. steel, connection 2,5", flow of water down</i>		32 394,-	1 012,31
770003	Vodní chrlič, jednotvorová hlavice, připojení 2,5", proud vody dolu <i>Cascade Shower one – mouth capital, st. steel, connection 2,5", flow of water down</i>		21 168,-	661,50
770012	Vodní chrlič – proudnice nízká, připojení 75 mm, proud vody nahoru, lesk <i>Cascade Shower – stream line short, connection 75 mm, flow of water up, bright polished</i>		7 938,-	248,07
770013	Vodní chrlič – proudnice vysoká, připojení 75 mm, proud vody nahoru, lesk <i>Cascade Shower – stream line tall, connection 75 mm, flow of water up, bright polished</i>		8 505,-	265,79
770014	Vodní clona vysoká, připojení 75 mm, proud vody dolu, lesk <i>Cascade Shower tall, connection 75 mm, flow of water down, bright polished</i>		11 246,-	351,42
770015	Vodní clona nízká, připojení 75 mm, proud vody nahoru, lesk <i>Cascade Shower short, connection 75 mm, flow of water up, bright polished</i>		10 773,-	336,66
770016	Vodní clona široká, připojení 75 mm, proud vody nahoru, zrcadlový lesk <i>Cascade Shower wide, connection 75 mm, flow of water up, mirror polished</i>		15 278,-	477,43
770009	Vodní clona velká na noze, připojení 75 mm, proud vody dolu, mat <i>Cascade Shower large on the foot, connection 75 mm, flow of water down, mat vulg</i>		46 305,-	1 447,03
770102	Sada šroubů pro uchycení <i>Set of csrews for fixing</i>		600,-	18,75
770100	Rychlospojka k chrličům, Ø 75 mm <i>Cascade Shower speed clutch, Ø 75 mm</i>		600,-	18,75
770101	Rychlospojka k chrličům, Ø 63 mm <i>Cascade Shower speed clutch, Ø 63 mm</i>		600,-	18,75



Typ/type: 7703



Typ/type: 7704



Typ/type: 7705



Typ/type: 770101



č. z.	název	kg	cena Kč	price EUR
7703	Bazénová kaskádová sprcha nerez, připojení 2", mat <i>Cascade Shower st. steel, connection 2", mat vagul</i>		30 870,-	964,69
7703	Bazénová kaskádová sprcha nerez, připojení 2", lesk <i>Cascade Shower st. steel, connection 2", bright polished</i>		37 730,-	1 179,07
7704	Bazénová kaskádová sprcha nerez, připojení 2", mat <i>Cascade Shower st. steel, connection 2", mat vagul</i>		29 870,-	934,07
7704	Bazénová kaskádová sprcha nerez, připojení 2", lesk <i>Cascade Shower st. steel, connection 2", bright polished</i>		36 750,-	1 148,44
7705	Bazénová kaskádová sprcha „Kobra“ nerez, připojení 2", zrcadlový lesk <i>Cascade Shower „Cobra“ st. steel, connection 2", mirror polished</i>		34 300,-	1 071,88

Další atrakce na vyžádání.

More information about water attraction for ask.