

Tepelné výměníky Maxi-Flo a Hi-Flow jsou svou konstrukcí speciálně navrženy pro vytápění bazénové vody, nebo vody ve vířivých vanách. Nejvýhodnější je zejména použití tohoto celonerezového výměníku při ohřevu vody plynovým nebo jiným kotlem, popřípadě solárními kolektory. Každý použitý výměník doporučujeme doplnit vhodným automatickým ovládním od fy. VÁGNER, které spolehlivě zajistí bezpečnost a komfortnost obsluhy.

Tepelný výměník Maxi-Flo a Hi-Flow:

- využívá převod tepla ze zdroje do prostředí ve kterém je zužitkováno.
- je vyroben z nerezové oceli nejvyšší kvality AISI 316
- je 100 % testován na těsnost
- má speciální konstrukci s omezením průtoku, tak aby v maximální míře zajistil převod tepla
- je konstruován tak, aby byl minimalizován tlak v topném systému
- je kompaktní svou velikostí, tudíž je třeba minimum instalační plochy
- je vybaven nerezovými držáky
- je možno jej doplnit speciálními šroubeními pro napojení sekundárního okruhu („tepelný most“)

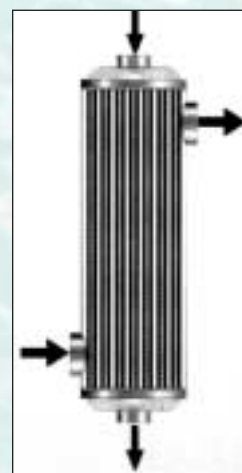
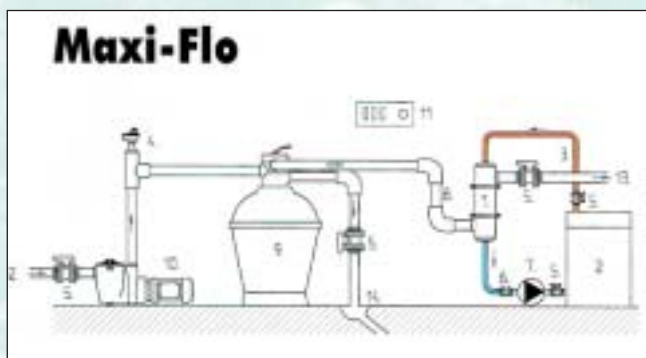
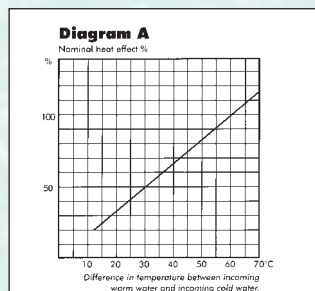
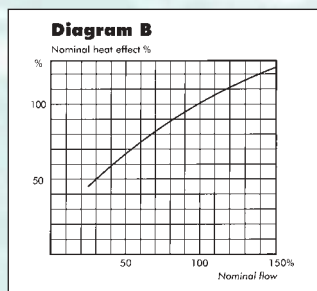


Typ/type: Maxi-Flo

Maxi-Flo

Max. tlak: primární okruh 10 bar
sekundární okruh 10 bar

Max. pressure: primary circuit 10 bar
secondary circuit 10 bar



č. z.	název	kg	cena Kč	price EUR
550120	B Tepelný výměník Maxi-Flo 40 kW Heat exchanger Maxi-Flo 40 kW	3,90	12 550,-	392,19
550130	B Tepelný výměník Maxi-Flo 60 kW Heat exchanger Maxi-Flo 60 kW	6,20	16 065,-	502,04
550140	B Tepelný výměník Maxi-Flo 75 kW Heat exchanger Maxi-Flo 75 kW	10,7	19 573,-	611,65
550150	B Tepelný výměník Maxi-Flo 120 kW Heat exchanger Maxi-Flo 120 kW	18,5	30 240,-	945,02
550160	B Tepelný výměník Maxi-Flo 165 kW Heat exchanger Maxi-Flo 165 kW			
550170	B Tepelný výměník Maxi-Flo 220 kW Heat exchanger Maxi-Flo 220 kW			

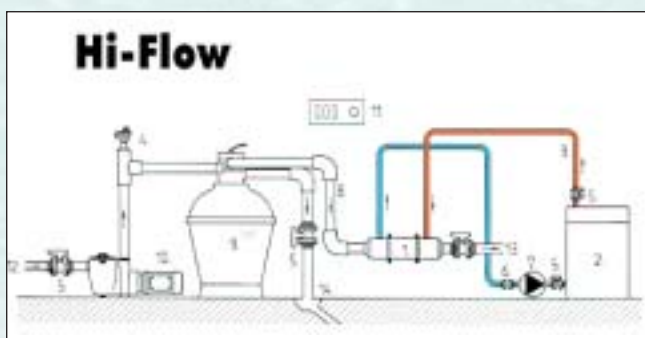


Typ/type: Hi-Flo

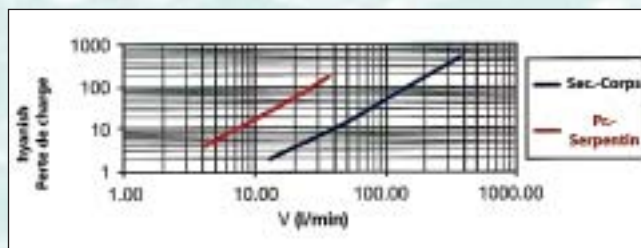
Hi-Flo

Max. tlak: primární okruh 60 bar
sekundární okruh 10 bar

Max. pressure: primary circuit 60 bar
secondary circuit 10 bar



č. z.	název	kg	cena Kč	price EUR
55010	B Tepelný výměník Hi-Flo 13 kW <i>Heat exchanger Hi-Flo 13 kW</i>	2,90	8 262,-	258,19
55011	B Tepelný výměník Hi-Flo 28 kW <i>Heat exchanger Hi-Flo 28 kW</i>	3,70	9 364,-	292,62
55012	B Tepelný výměník Hi-Flo 40 kW <i>Heat exchanger Hi-Flo 40 kW</i>	3,40	11 690,-	365,29
55013	B Tepelný výměník Hi-Flo 75 kW <i>Heat exchanger Hi-Flo 75 kW</i>	9,60	16 340,-	510,64



Bazénový tepelný výměník VA je vyroben z polyamidového pouzdra a šroubovice z prstencové hadice, materiál V 4A.

Provozní tlak: primární strana 6 bar
sekundární strana 2,5 bar

Tepelný výkon 20 kW a 47,5 kW – při průtoku vody 90 °C a 10 m³/h bazénové vody.

Heat exchanger VA is made from polyamid body and annulate spiral hose, material V 4A

Working pressure: primary circuit 6 bar
secondary circuit 2,5 bar

Heat power 20 kW and 47,5 kW – with follow of heating water 90 °C and 10 m³/h of water from pool.

č. z.	název	kg	cena Kč	price EUR
5502020	B Tepelný výměník VA 20 kW <i>Heat exchanger VA 20 kW</i>	2,90	7 344,-	229,50
5502047	B Tepelný výměník VA 47,5 kW <i>Heat exchanger VA 47,5 kW</i>	3,70	7 803,-	243,85

Tepelné výměníky / Heat exchangers

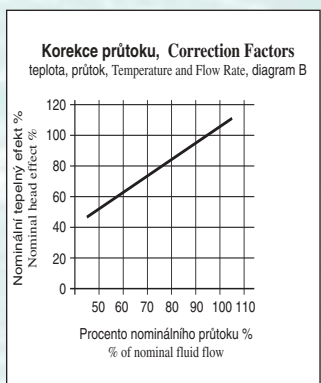
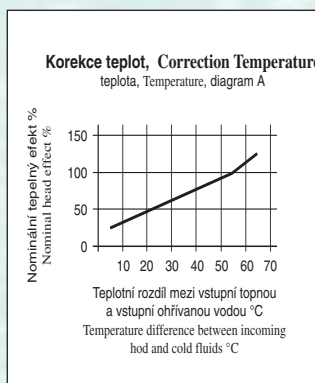
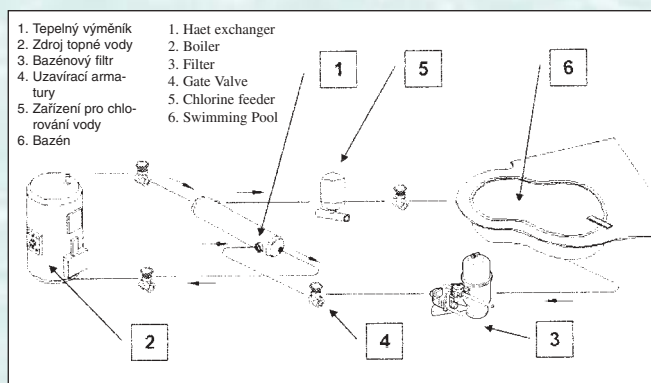


Typ/type: OVB

Tepelný výměník OVB je navržen pro vytápění zejména bazénové vody nebo vody ve vířivých vanách a lázních. Můžeme ho však také použít např. při podlahovém vytápění nebo vytápění chodníků, ale také ve spojení se solárními kolektory atd.

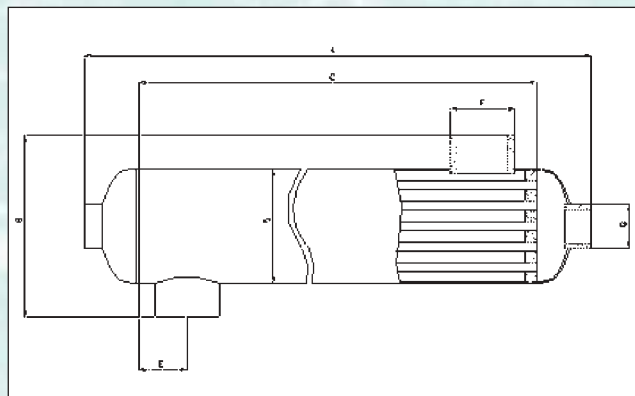
The heat exchanger OVB is designed for heating swimming pool water or water in whirlpools and spas.

It can also be used for in-floor heating or driveway snowmelts, with solar collectors, etc.



Parametry výměníku: Tepelný výkon je udán pro teplotní rozdíl 60 °C mezi vstupní topnou a vstupní ohřívanou vodou. Materiál AISI 316.
Max. tlak. 1,72 MPa; max. teplota 208 °C

Nominal Performance: Nominal values are based on 60 °C temperature between incoming heating and heated water. Material AISI 316.
Max. press 1,72 MPa; max. temp. 208 °C



Rozměry (Dimension):

Typ Type	mm						in	
	A	B	C	D	E	F	G	
OVB 45	302	122,0	150	80,0	37,7	1"	3/4"	
OVB 70	402	122,0	250	80,0	37,7	1 1/2"	3/4"	
OVB 130	502	122,0	300	80,0	39,5	1 1/2"	3/4"	
OVB 180	386	143,6	280	101,6	41,5	1 1/2"	1"	
OVB 250	512	143,6	406	101,6	41,5	1 1/2"	1"	
OVB 300	646	143,6	540	101,6	41,5	1 1/2"	1"	
OVB 500	1 106	143,6	1 000	101,6	58,0	1 1/2"	1 1/2"	
OVB 1000	969	223,0	794	139,7	100,0	2"	2"	

č. z.	název		kg	cena Kč	price EUR
5500045	B Tepelný výměník OVB 45, 11 000 kcal. <i>Heat exchanger OVB 45, 11 000 kcal.</i>	13,0 kW	2,5	3 390,-	105,94
5500070	B Tepelný výměník OVB 70, 17 000 kcal. <i>Heat exchanger OVB 70, 17 000 kcal.</i>	20,0 kW	3,0	4 717,-	147,41
5500130	B Tepelný výměník OVB 130, 32 000 kcal. <i>Heat exchanger OVB 130, 32 000 kcal.</i>	38,0 kW	3,2	6 725,-	210,16
5500180	B Tepelný výměník OVB 180, 46 000 kcal. <i>Heat exchanger OVB 180, 46 000 kcal.</i>	53,0 kW	4,1	8 063,-	251,97
5500250	B Tepelný výměník OVB 250, 64 000 kcal. <i>Heat exchanger OVB 250, 64 000 kcal.</i>	73,0 kW	5,7	9 354,-	292,31
5500300	B Tepelný výměník OVB 300, 75 000 kcal. <i>Heat exchanger OVB 300, 75 000 kcal.</i>	88,0 kW	7,4	11 426,-	357,06
5500500	B Tepelný výměník OVB 500, 122 000 kcal. <i>Heat exchanger OVB 500, 122 000 kcal.</i>	145,0 kW	8,6	16 795,-	524,85
5501000	B Tepelný výměník OVB 1000, 1 000 000 kcal. <i>Heat exchanger OVB 1000, 1 000 000 kcal.</i>	293,0 kW	12,3	32 752,-	1 023,50



Typ/type: 5550180

Tepelné výměníky – kompaktní jednotky

Pouze na objednání. *Upon order only.*

Výměníková kompaktní jednotka – sestaveno z:

- Tepelného výměníku (vývody šroubením mosaz/plast 1,5"/50 mm)
- Oběhového čerpadla Wilo (na primárním okruhu 1")
- Jímky pro teplotní čidlo termostatu
- El. automaty s proudovým chráničem, jisticími a spínacími prvky, které ovládají teplotu vody, spínání filtračního zařízení s termostatem
- Celý komplet je namontován na desce 50 x 50 cm

Heat exchangers – compact units

Heat exchanger compact unit – composed of:

- Heat exchanger (outlets – socket unions brass/plastic 1,5"/50 mm)
- Circulatory pump Wilo (on primary circuit 1")
- Tank for heat sensor of the thermostat
- El. automatic with jet protector, switching and safety elements controlling water temperature and turning on the filtration with thermostat
- Whole set is installed on 50 x 50 cm panel

Kompaktní jednotky s výměníky OVB

Compact units with heat exchangers OVB

č. z.	název	kg	cena Kč	price EUR
5550070	B Tepelný výměník – kompaktní jednotka OVB 20 kW/220 V <i>Heat exchanger – compact unit OVB 20 kW/220 V</i>	17,0	22 300,-	696,88
5550130	B Tepelný výměník – kompaktní jednotka OVB 38 kW/220 V <i>Heat exchanger – compact unit OVB 38 kW/220 V</i>	19,0	24 300,-	759,38
5550180	B Tepelný výměník – kompaktní jednotka OVB 53 kW/220 V <i>Heat exchanger – compact unit OVB 53 kW/220 V</i>	21,0	25 700,-	803,13
5550250	B Tepelný výměník – kompaktní jednotka OVB 73 kW/220 V <i>Heat exchanger – compact unit OVB 73 kW/220 V</i>	26,0	27 050,-	845,32
5550300	B Tepelný výměník – kompaktní jednotka OVB 88 kW/220 V <i>Heat exchanger – compact unit OVB 88 kW/220 V</i>	28,0	29 200,-	912,50

Kompaktní jednotky s výměníky PAHLEN

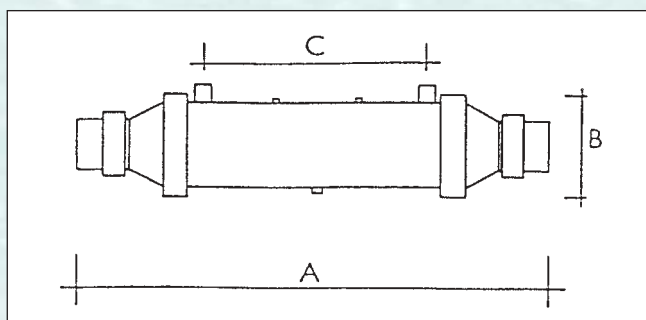
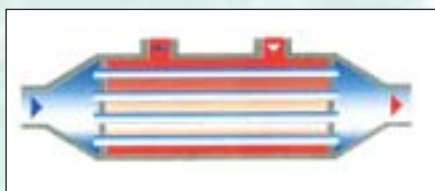
Compact units with heat exchangers PAHLEN

č. z.	název	kg	cena Kč	price EUR
55511	B Tepelný výměník – kompaktní jednotka Hi-Flo 28 kW/220 V <i>Heat exchanger – compact unit Hi-Flo 28 kW/220 V</i>	16,0	26 164,-	817,63
55512	B Tepelný výměník – kompaktní jednotka Maxi-Flo 40 kW/220 V <i>Heat exchanger – compact unit Maxi-Flo 40 kW/220 V</i>	18,0	29 350,-	917,19
55514	B Tepelný výměník – kompaktní jednotka Maxi-Flo 75 kW/220 V <i>Heat exchanger – compact unit Maxi-Flo 75 kW/220 V</i>	23,0	36 373,-	1 136,66

Tepelné výměníky / Heat exchangers



Typ/type: 5500020



Typ	A	B	C
Titan 20			
Titan 40	535	155	198
Titan 70	665	155	328

Tepelný výměník Titan je navržen pro vytápění zejména bazénové vody nebo vody ve vířivých vanách a lázních. Můžeme ho však také použít např. při podlahovém vytápění nebo vytápění chodníků, ale také ve spojení se solárními kolektory atd. Tento titanový výměník je v bazénařství lépe odolný než nerezový.

Konstrukce:

- topné trubice jsou z titanu odolné chlorovým a dalším úpravám vody
- tělo výměníku je vyrobeno z odolného polyamidu
- připojení ohřívacího média 1" ext.
- připojení bazénové vody lepením 50/63 mm
- pracovní tlak 2 bar.

The heat exchanger Titan is designed for heating swimming pool water or water in whirlpools and spas.

It can also be used for in-floor heating or driveway snowmelts, with solar collectors, etc.

This Titan heat exchanger is in swimming pool industry more resistant titan stainless steel.

Construction:

- titan heat pipes are resistant of chlorine and other water treatments
- body of exchanger is made of resistant polyamide
- connection of heating medium is 1" ext.
- connection to water circle by glue 50/63 mm
- working pressure 2 bar.

č. z.		název	kg	cena Kč	price EUR
5510020	A	Tepelný výměník Titan 20 kW <i>Heat exchanger Titan 20 kW</i>	3,0	17 525,-	547,64
5510040	A	Tepelný výměník Titan 40 kW <i>Heat exchanger Titan 40 kW</i>	4,0	20 792,-	649,75
5510070	A	Tepelný výměník Titan 70 kW <i>Heat exchanger Titan 70 kW</i>	6,0	25 990,-	812,18



Typ/type: 512201



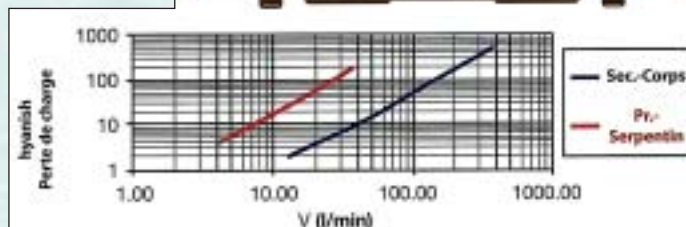
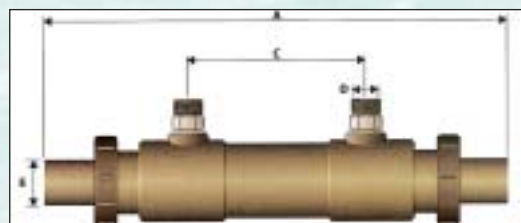
Typ/type: 512202

Tepelné výměníky – příslušenství

Heat exchangers – accessories

č. z.		název	kg	cena Kč	price EUR
512201	B	Elektrický dvoucestný ventil. Připojení 1" 230 V <i>Electrical two-way valve. Connection 1" 230V</i>	1,20	2 626,-	82,06
512202	B	Elektrický trojcestný ventil. Připojení 1" 230 V <i>Electrical three-way valve. Connection 1" 230V</i>	1,20	2 824,-	88,25
512301	B	Elektrický dvoucestný ventil. Připojení 3/4" 230 V <i>Electrical two-way valve. Connection 3/4" 230V</i>	1,20	2 604,-	81,36
512302	B	Elektrický trojcestný ventil. Připojení 3/4" 230 V <i>Electrical three-way valve. Connection 3/4" 230V</i>	1,20	2 730,-	85,29

Materiál Alloy 59



Bazénový tepelný výměník VAKS je vyroben z polyamidového pouzdra a šroubovice z prstencové hadice, materiál V 4A Alloy 59.

Provozní tlak: primární strana 6 bar
sekundární strana 2,5 bar

Tepelný výkon 20 kW a 47,5 kW – při průtoku vody 90 °C a 10 m³/h bazénové vody.

Heat exchanger VAKS is made from polyamid body and annulate spiral hose, material V 4A Alloy 59.

*Working pressure: primary circuit 6 bar
secondary circuit 2,5 bar*

Heat power 20 kW and 47,5 kW – with follow of heating water 90 °C and 10 m³/h of water from pool.

č. z.	název	kg	cena Kč	price EUR
5520020	Tepelný výměník Alloy 59 VAKS 20 kW <i>Heat exchanger Alloy 59 VAKS 20 kW</i>	3,0	15 759,-	492,47
5520047	Tepelný výměník Alloy 59 VAKS 47,5 kW <i>Heat exchanger Alloy 59 VAKS 47,5 kW</i>	4,0	16 218,-	506,82



Typ/type: 512020



Typ/type: 512021



Typ/type: 5721010

Tepelné výměníky – příslušenství

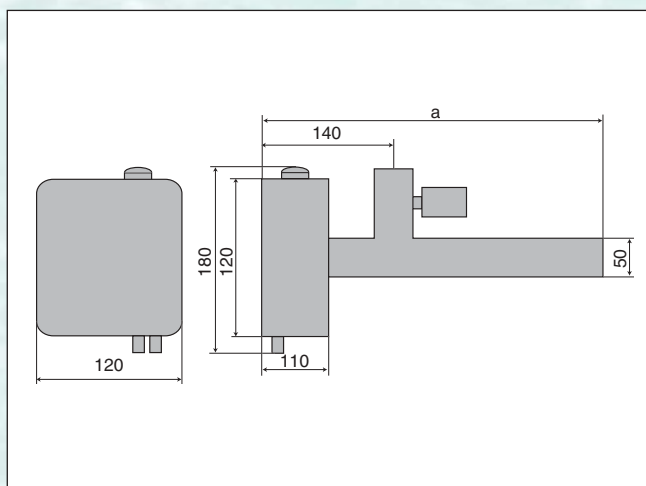
Heat exchangers – accessories

č. z.	název	kg	cena Kč	price EUR
512020	Jímka v T-kuse pro snímání teploty vody. <i>Sensor in T-piece screening water temperature.</i>	0,30	450,-	14,06
512021	Jímka pro snímání teploty vody. <i>Sensor screening water temperature.</i>	0,10	142,-	4,44
5721010	Oběhové čerpadlo WILO 2 m ³ /0,1 kW. Připojení 1" 230 V <i>Circulatory pump WILO 2 m³/0,1 kW. Connection 1" 230 V</i>	2,45	3 038,-	94,94
5120303	Mufna mosaz 3/4" <i>Adaptor socket 3/4"</i>			
5120304	Mufna mosaz 1" <i>Adaptor socket 1"</i>			
5120313	Šroubení 3/4", int/ext <i>Union 3/4", int/ext</i>			
5120315	Šroubení 1 1/4", int/ext <i>Union 1 1/4", int/ext</i>			
5120323	Přechodka 1"ext / 3/4"int <i>Adaptor socket 1"ext / 3/4"int</i>			

Bazénové elektrické průtokové ohřivače vody typ EOv, EOvp, EOvk, EOVTi, EOvNTi a EOvn jsou svou konstrukcí speciálně navrženy pro vytápění bazénové vody, nebo vody v jiných vodních okruzích s průtokem a teplotou do 40 °C. Každý ohřivač musí být v elektrické soustavě nainstalován za proudovým chráničem. Doporučujeme tedy zařízení doplnit vhodným typem automatického ovládání od firmy VÁGNER, které spolehlivě zajistí nejen požadovanou komfortnost, ale i bezpečnost obsluhy. Rozdíl mezi EOv a EOvp je v použití plastu na vlastní tělo pláště a v použití průtokové klapky namísto tlakového spínače, jako ochranného prvku pro průtok vody.



EOv, EOvk, EOvp, EOVTi, EOvNTi and EOvn electrical water-flow heaters are specially designed to heat water in swimming pools or water in other water circuits with water flow and temperature up to 40 °C. Every heater has to be installed in the electrical system after the current protector. We recommend adding a suitable automatic control by Vagner to the equipment which ensures the required comfort and safety of the service crew. The body of EOvp type is made from plastic and has a flow switch compared with the EOv type which has a stainless steel body and pressure switch acting as a safety element.



EOvp	4	6	9	12	15	18	21
a	315	315	415	415	530	530	590

Každý elektrický ohřev EOv:

- využívá převod el. energie na energii tepelnou.
- je vyroben z vysoce kvalitní nerez oceli s příměsí TITANU AISI 316 (typ EOv).
- je vyroben z vysoce kvalitního PVC (typ EOvp).
- má topnou patronu vyrobenou z nerez materiálu INCOLOY 800 s příměsí TITANU, jenž zaručuje tu nejlepší kvalitu.
- je 100 % testován na těsnost.
- může být připojen na vodní okruh přes závit 1,5", hadici 50 mm nebo lepením 50 mm.
- je vybaven termostatem do 40 °C a tepelnou pojistkou.
- je vybaven tlakovým spínačem, jenž kontroluje průtok vody (typ EOv).
- je vybaven 2 ks držáky pro snadné upevnění.

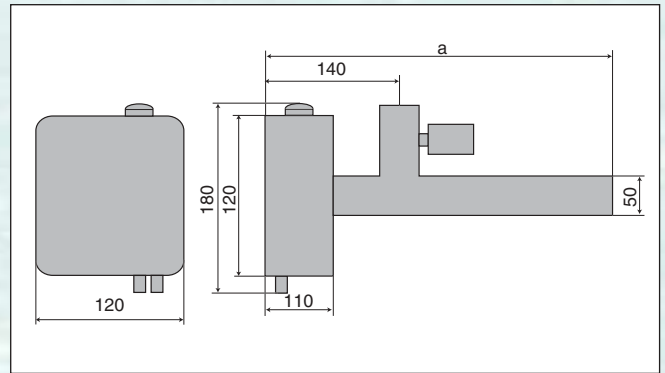
Větší výkony až do 36 kW dle dohody na objednávání.

Every EOv electrical water-flow heater:

- uses the transfer of electrical energy into thermic energy.
- is made from high quality stainless steel with the titanium admixture AISI 316 (type EOv).
- is made from high quality PVC (type EOvp).
- has a heating element made from stainless material INCOLOY 800 with titanium admixture ensuring the highest quality.
- is 100 % tested for tightness.
- can be attached to water circuit via 1,5" thread, by 50 mm hose or plastered 50 mm.
- is provided with a thermostat up to 40 °C and thermic fuse.
- is equipped with a pressure switch controlling the water flow (type EOv).
- includes 2 brackets for easy attachment.

For heaters with a higher performance of up to 36 kW please, place an individual order.

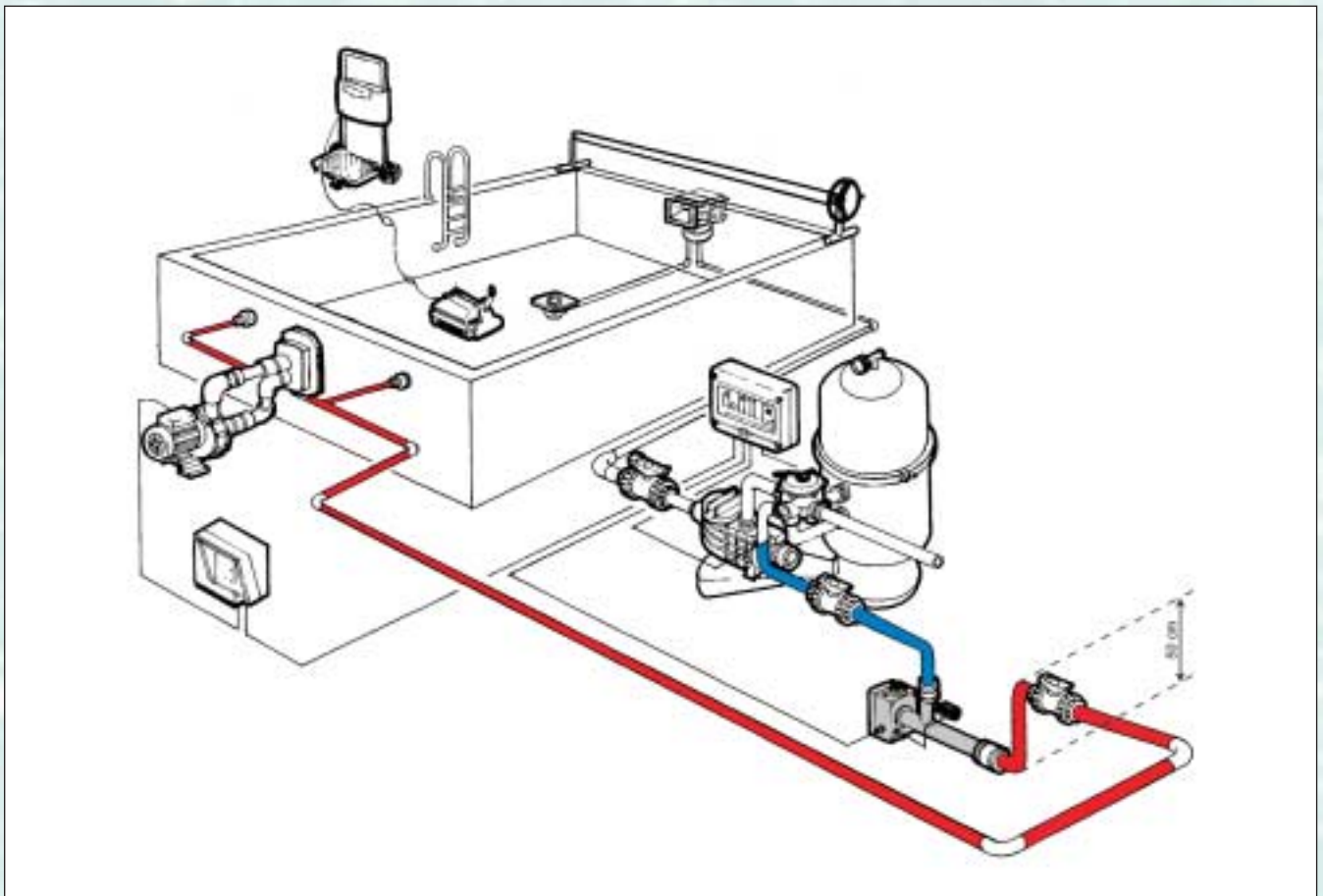
č. z.	název	kg	cena Kč	price EUR
5801004	EOv-4, 4 kW 230V <i>EOv-4, 4 kW 230V</i>	2,90	10 962,-	342,57
5801006	EOv-6, 6 kW 400V <i>EOv-6, 6 kW 400V</i>	2,90	10 978,-	343,07
5801009	EOv-9, 9 kW 400V <i>EOv-9, 9 kW 400V</i>	3,20	11 179,-	349,35
5801012	EOv-12, 12 kW 400V <i>EOv-12, 12 kW 400V</i>	3,20	11 204,-	350,13
5801015	EOv-15, 15 kW 400V <i>EOv-15, 15 kW 400V</i>	3,75	11 418,-	356,82
5801018	EOv-18, 18 kW 400V <i>EOv-18, 18 kW 400V</i>	3,75	11 433,-	357,29
5801021	EOv-21, 21 kW 400V <i>EOv-21, 21 kW 400V</i>	4,10	11 900,-	371,88



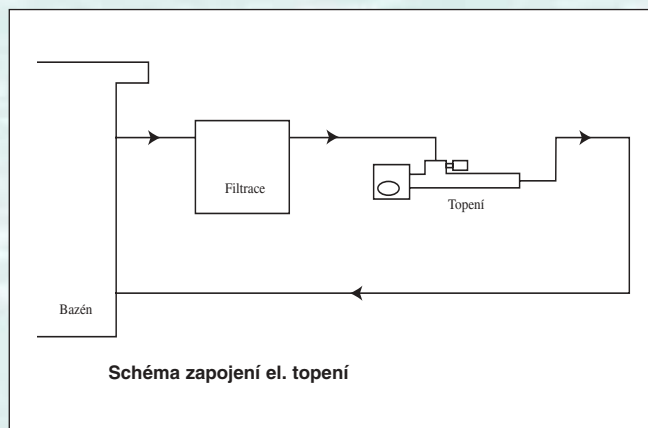
EOVp	4	6	9	12	15	18	21
a	315	315	415	415	530	530	590

EOVk je totožný s typem EOV, pouze průtok vody zařízením je snímán průtokovým spínačem.

The electric heater EOVk is the same as model EOV, just water flow is controlled by flow switch.



č. z.	název	kg	cena Kč	price EUR
5801704	C EOVk-4, 4 kW 230V EOVk-4, 4 kW 230V	2,90	12 967,-	405,22
5801706	C EOVk-6, 6 kW 400V EOVk-6, 6 kW 400V	2,90	12 987,-	405,57
5801709	C EOVk-9, 9 kW 400V EOVk-9, 9 kW 400V	3,20	13 179,-	411,85
5801712	C EOVk-12, 12 kW 400V EOVk-12, 12 kW 400V	3,20	13 204,-	412,63
5801715	C EOVk-15, 15 kW 400V EOVk-15, 15 kW 400V	3,75	13 418,-	419,32
5801718	C EOVk-18, 18 kW 400V EOVk-18, 18 kW 400V	3,75	13 433,-	419,78
5801721	C EOVk-21, 21 kW 400V EOVk-21, 21 kW 400V	4,10	13 900,-	434,38



č. z.	název	kg	cena Kč	price EUR
5801024	C EO V-24, 24 kW 400 V <i>EOV-24, 24 kW 400 V</i>	9,20	19 200,-	600,00
5801030	C EO V-30, 30 kW 400 V <i>EOV-30, 30 kW 400 V</i>	9,20	19 700,-	615,23
5801036	C EO V-36, 36 kW 400 V <i>EOV-36, 36 kW 400 V</i>	9,20	19 800,-	618,75

Ohříváč vzduchu

Air heater



Typ/type: 58015015



Typ/type: 5801503

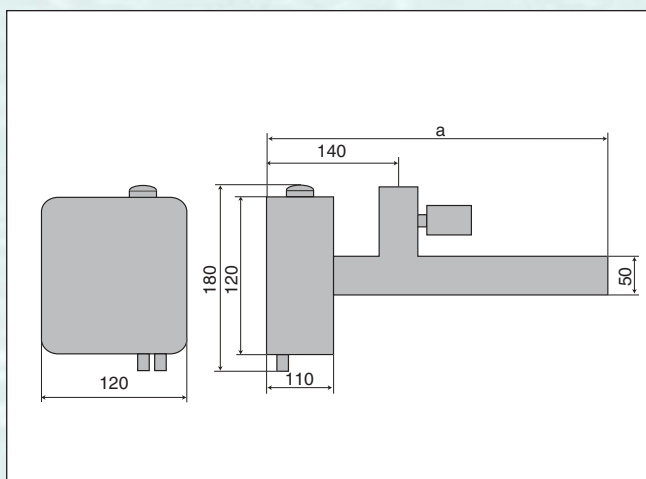
Ohříváč vzduchu typ **EOV Vv** je vhodný zejména pro předehřev vzduchu u vodních atrakcí, které mají ve výbavě vzduchové dmychadlo. Ohříváč 1,5 kW s jedním topným tělesem, nebo 3 kW se dvěma topnými tělesy.

- může být připojen na vzduchový okruh přes závit 1,5", 2" nebo hadic 50 mm.
- je vybaven termostatem do 60 °C a tepelnou pojistkou.
- je vybaven 2 ks držáky pro snadné upevnění.

This EO Vv air heater is suitable particularly to pre-heat air for water attractions equipped with air blowpipe. 1,5 kW heater with one heating unit or 3 kW heater with two heating units.

- *can be attached to air circuit via 1,5" and 2" thread, or via 50 mm hose.*
- *is provided with thermostat up to 60 °C and thermic fuse.*
- *includes 2 brackets for easy attachment.*

č. z.	název	kg	cena Kč	price EUR
58015015	C Ohříváč vzduchu EO Vv 1,5 kW 230 V <i>Air heater EO Vv 1,5 kW 230 V</i>	2,70	8 950,-	279,69
5801503	C Ohříváč vzduchu EO Vv 3 kW 230 V <i>Air heater EO Vv 3 kW 230 V</i>	7,80	12 900,-	403,12



EOVp	4	6	9	12	15	18
a	420	420	460	460	520	520

Každý elektrický ohřev EOVP:

- využívá převod el. energie na energii tepelnou.
- je vyroben z vysoce kvalitního PVC.
- má topnou patronu vyrobenou z nerez materiálu INCOLOY 800 s příměsí TITANU, jenž zaručuje tu nejlepší kvalitu.
- je 100 % testován na těsnost.
- může být připojen na vodní okruh přes závit 1,5", hadici 50 mm nebo lepením 50 mm.
- je vybaven termostatem do 40 °C a tepelnou pojistkou.
- je vybaven průtokovou el. klapkou která kontroluje průtok vody.
- je vybaven 2 ks držáky pro snadné upevnění.

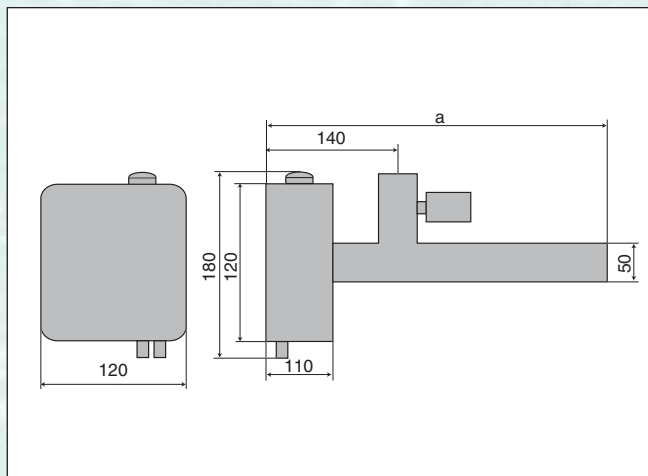
Větší výkony až do 36 kW dle dohody na objednání.

Every EOVP electrical water-flow heater:

- uses the transfer of electrical energy into thermic energy.
- is made from high quality PVC.
- has a heating element made from stainless material INCOLOY 800 with titanium admixture ensuring the highest quality.
- is 100 % tested for tightness.
- can be attached to water circuit via 1,5" thread, by 50 mm hose or plastered 50 mm.
- is provided with a thermostat up to 40 °C and thermic fuse.
- is equipped with el. flow switch controlling the water flow.
- includes 2 brackets for easy attachment.

For heaters with a higher performance of up to 36 kW please, place an individual order.

č. z.	název	kg	cena Kč	price EUR
5801104	B EOVP-4, 4 kW 230 V EOVP-4, 4 kW 230 V	3,35	10 962,-	342,57
5801106	B EOVP-6, 6 kW 400 V EOVP-6, 6 kW 400 V	3,45	10 978,-	343,07
5801109	B EOVP-9, 9 kW 400 V EOVP-9, 9 kW 400 V	3,80	11 179,-	349,35
5801112	B EOVP-12, 12 kW 400 V EOVP-12, 12 kW 400 V	3,90	11 204,-	350,13
5801115	B EOVP-15, 15 kW 400 V EOVP-15, 15 kW 400 V	4,25	11 418,-	356,82
5801118	B EOVP-18, 18 kW 400 V EOVP-18, 18 kW 400 V	4,35	11 433,-	357,29



EOVTi	3	6	9	12
a	330	410	520	700

Ohřivač **EOVTi** má tělo ohřivače vyrobeno z plastu odolávajícího vysoké teplotě. Napojení na vodní okruh je lepením s rozebíratelnou koncovkou a přechodem na PVC.

Je osazen TITANOVOU topnou patronou. TITAN nejlépe z dostupných materiálů odolává korozi.

Tento typ ohřevu vody je vhodný pro abnormální namáhání a větší koncentrace chlóru. Je možné ho použít v kombinaci s jakoukoli úpravou vody, jako jsou zejména elektro-chemické solinátory atd.

Vybavení typu EOVTi obdobně jako u typů EOv a EOvp je termostat do 40 °C, tepelná pojistka a průtoková klapka. Je vybaven 2 ks držáky pro snadné upevnění.

The **EOVTi** heater body is made of a high-temperature resistant plastic. Connection to the water circuit is provided by adhesive bonding with a detachable adaptor and conversion to PVC.

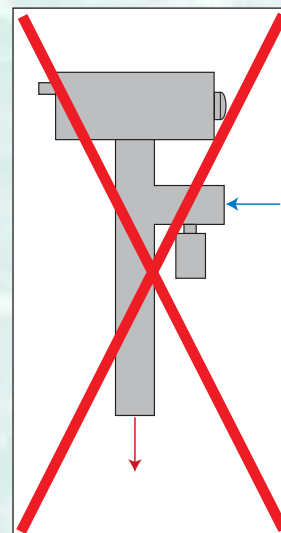
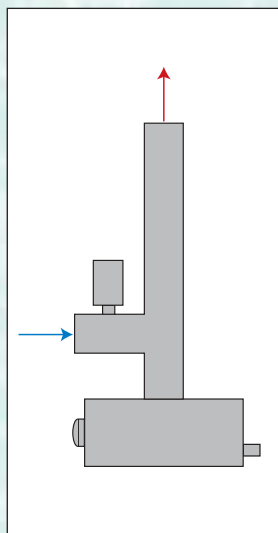
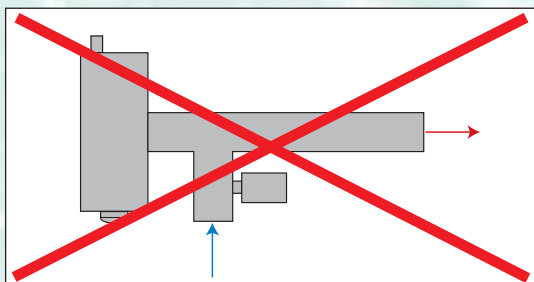
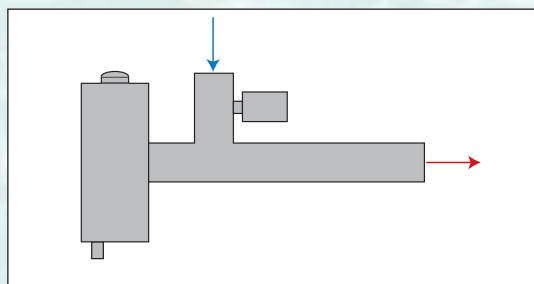
The heater is equipped with the TITANIUM cartridge heater. TITANIUM has the best corrosion resistance out of all available materials.

This type of water heating is suitable for abnormal load and high chlorine concentrations. It can be used in combination with any water treatment such as electro-chemical solinators etc.

The EOVTi type accessories are analogous to the EOv and EOvp types – thermostat for temperatures of up to 40 °C, thermal fuse and flow flap valve.

Includes 2 brackets for easy attachment

č. z.	název	kg	cena Kč	price EUR
5801203	EOVTi-3, 3 kW 230 V EOVTi-3, 3 kW 230 V	3,35	12 576,-	392,99
5801206	EOVTi-6, 6 kW 230 V EOVTi-6, 6 kW 230 V	3,45	13 552,-	423,50
5801209	EOVTi-9, 9 kW 400 V EOVTi-9, 9 kW 400 V	3,80	14 459,-	451,83
5801212	EOVTi-12, 12 kW 400 V EOVTi-12, 12 kW 400 V	3,90	14 857,-	464,29





EOVnTi

EOVnTi, tento průtokový ohřívač je určen pro ohřev vody v nadzemních bazénech.

Vlastní ohřívač je uchyten k nerezovému stojanu, který po ukotvení zajišťuje stabilní polohu ohřívače. Tělo ohřívače je stejné jako u typu EOVTi z plastu odolávajícímu vysoké teplotě a topná patrona je z TITANU. Pro regulaci teploty slouží termostat do 40 °C dále je zařízení jištěno tepelnou pojistkou. Ohřívač je vybaven flexo šňůrou pro napojení do zásuvky 230 V za proudový chránič. Napojení na vodní okruh hadicovými trny 38 mm, popřípadě závitem 1,5" in. Každý ohřívač je testován na těsnost.



EOVn

*The **EOVnTi** flow heater is designed for water heating in above-the-ground pools.*

The heater itself is attached to a stainless steel frame, which is anchored to the floor and provides stable position of the heater. The heater body is made of a high-temperature resistant plastic as well as in case of the EOVTi type. The cartridge heater is made of TITANIUM. A thermostat (for temperatures up to 40 °C) is provided for the temperature control. The heater is protected with a thermal fuse. The heater is equipped with a flexible power cord for connection to a 230V socket outlet behind the current breaker. Connection to the water circuit is provided by hose sockets or a 1,5" thread. Each heater is tested for leakage.

č. z.	název	kg	cena Kč	price EUR
5801603	C EOVTi-3, 3 kW 230 V EOVTi-3, 3 kW 230 V	3,35	9 561,-	298,79
5801703	C EOVTi-3, 3 kW 230 V EOVTi-3, 3 kW 230 V	3,45	8 001,-	250,04

EOVn tento průtokový ohřívač je určen pro ohřev vody v nadzemních bazénech.

Vlastní ohřívač je vybaven 2ks držáků pro upevnění. Tělo ohřívače je stejné jako u typu EOVTi z plastu odolávajícímu vysoké teplotě a topná patrona je z materiálu INCOLOY. Pro regulaci teploty slouží termostat do 40 °C dále je zařízení jištěno tepelnou pojistkou. Ohřívač je vybaven flexo šňůrou pro napojení do zásuvky 230 V za proudový chránič. Napojení na vodní okruh hadicovými trny 38 mm, popřípadě závitem 1,5" in. Každý ohřívač je testován na těsnost.

*The **EOVn** flow heater is designed for water heating in above-the-ground pools.*

The heater itself includes 2 brackets for easy attachment. The heater body is made of a high-temperature resistant plastic as well as in case of the EOVTi type. The cartridge heater is made from material INCOLOY. A thermostat (for temperatures up to 40 °C) is provided for the temperature control. The heater is protected with a thermal fuse. The heater is equipped with a flexible power cord for connection to a 230 V socket outlet behind the current breaker. Connection to the water circuit is provided by hose sockets or a 1,5" thread. Each heater is tested for leakage.



Typ/type: Vesuvio

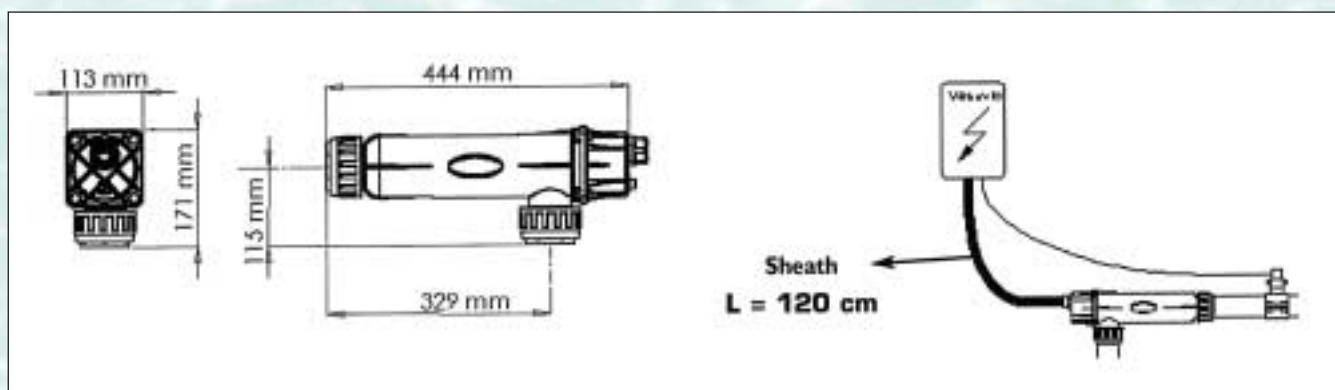
Titanové elektrické ohřivače jsou velmi odolné k úpravám bazénové vody chlorem, elektrolýzou ale i dalším úpravám. Součástí Vesuvia je ovládací skříň s digitálním termostatem, propojeno s topnou jednotkou. Součástí je průtoková el. klapka.

Napojení: lepení 50/63 mm

The electric heaters Titan are very resistant for water treatment with chlorine, electrolysis and other treatments.

The Vesuvio includes control box with digital thermostat, connected with heating part. Flow switch is included.

Connection: glue 50/63 mm



č. z.		název	kg	cena Kč	price EUR
5801403	B	Elektrické topení Vesuvio Titan 3 kW, 230 V, napojení 50/63 mm <i>Electric heater Vesuvio Titan 3 kW, 230 V, connection 50/63 mm</i>	4,2	18 437,-	576,15
5801406	B	Elektrické topení Vesuvio Titan 6 kW, 400 V, napojení 50/63 mm <i>Electric heater Vesuvio Titan 6 kW, 400 V, connection 50/63 mm</i>	4,2	20 808,-	650,25
5801409	B	Elektrické topení Vesuvio Titan 9 kW, 400 V, napojení 50/63 mm <i>Electric heater Vesuvio Titan 9 kW, 400 V, connection 50/63 mm</i>	4,2	20 724,-	647,63
5801412	B	Elektrické topení Vesuvio Titan 12 kW, 400 V, napojení 50/63 mm <i>Electric heater Vesuvio Titan 12 kW, 400 V, connection 50/63 mm</i>	4,2	21 512,-	672,25



Typ/type: 5809500

Typ/type: 5809593

Typ/type: 5809595

Typ/type: 5809012

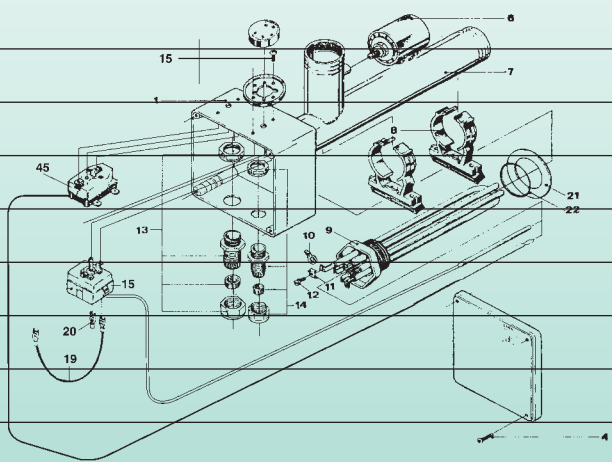
Typ/type: 5809592a

Typ/type: 5809591

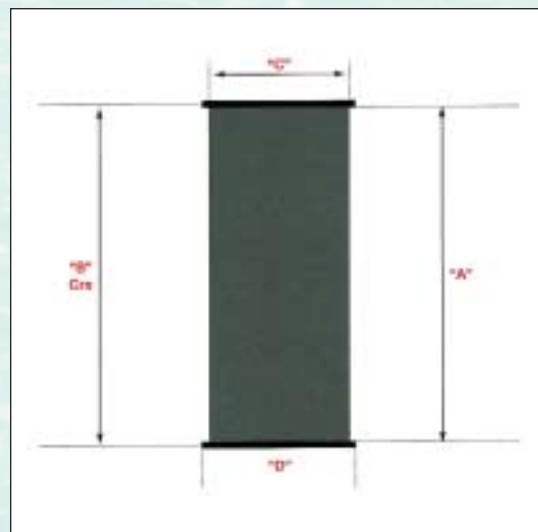
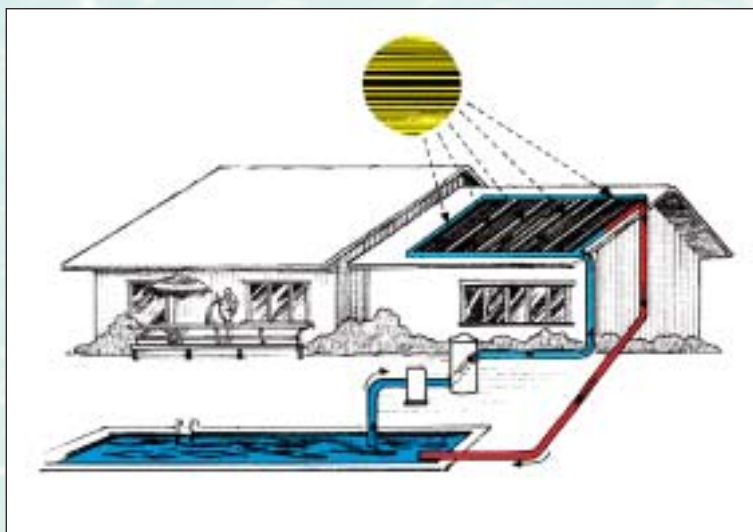
Typ/type: 5809592

Typ/type: 5819309

č. z.	název	kg	cena Kč	price EUR
5809500	C Elektrická průtoková klapka v T-kusu 50 mm. Pro snímání průtoku vody v potrubí. <i>Electrical water flow switch in 50 mm T-piece. For screening of water flow in the piping.</i>	0,40	3 000,-	93,75
5809004	C Topná patrona 4 kW <i>Heat element 4 kW</i>		3 039,-	94,95
5809006	C Topná patrona 6 kW <i>Heat element 6 kW</i>		3 051,-	95,35
5809009	C Topná patrona 9 kW <i>Heat element 9 kW</i>		3 180,-	99,37
5809012	C Topná patrona 12 kW <i>Heat element 12 kW</i>		3 200,-	100,00
5809015	C Topná patrona 15 kW <i>Heat element 15 kW</i>		3 327,-	103,95
5809018	C Topná patrona 18 kW <i>Heat element 18 kW</i>		3 340,-	104,35
5809021	C Topná patrona 21 kW <i>Heat element 21 kW</i>		3 473,-	108,53
5819103	C Topná patrona Titan 3 kW, 230 V <i>Heat element Titan 3 kW, 230V</i>		3 656,-	114,26
5809303	C Topná patrona Titan 3 kW <i>Heat element Titan 3 kW</i>		3 849,-	120,27
5809306	C Topná patrona Titan 6 kW <i>Heat element Titan 6 kW</i>		4 566,-	142,68
5809309	C Topná patrona Titan 9 kW <i>Heat element Titan 9 kW</i>		5 161,-	161,27
5809312	C Topná patrona Titan 12 kW <i>Heat element Titan 12 kW</i>		5 198,-	162,64
5809593	C Tlakový spínač <i>Pressure switch</i>	0,20	1 990,-	62,19
5809591	C Termostat vč. ovládacího knoflíku <i>Thermostat incl. regulator</i>	0,15	870,-	27,19
5809592	C Tepelná pojistka <i>Heat fuse</i>	0,10	570,-	17,81
5809595	C El. průtoková klapka <i>El. flow switch</i>	0,30	2 850,-	89,06



Solární panely / Solar Panels



solar panel SC	A	B	C	D
56020100	1 907	1 957	1 250	1 345
56024100	2 298	2 384	1 250	1 345
56030100	2 936	2 986	1 250	1 345

Panely solárních kolektorů jsou vyrobeny ze speciálně upraveného polymeru tak, aby byly odolné slunečnímu žáru, mrazu, extrémnímu znečištění ovzduší a oxidaci. Jsou také odolné vůči bazénové chemii.

Absorber panels are made of propylene copolymer resistant to heat, (freezing), extreme pollution and oxidation. They are also resistant to pool sanitizers.

Každý SC panel je testován na tlak 2,5 bar.

Each SC panel is individually pressure tested to 2,5 bar



Typ/type: SC (56030000, 56020000)

č. z.	název	kg	cena Kč	price EUR
56020100	Solární kolektor SC 1,25 m x 2 m (A – 2 010 mm, B – 1 250 mm, C – 1 350 mm), plocha 2,5m ² <i>Solar pool heating collector SC 1,25 m x 2 m, surface 2,5 m²</i>	6,5	5 218,-	163,04
	Solární kolektor SC 1,25 m x 2 m – speciální sleva při jednorázovém odběru 10 ks kolektorů <i>Solar pool heating collector SC 1,25 m x 2 m – special discount when purchasing 10 pcs of collectors at once</i>		-10%	-10%
56024100	Solární kolektor SC 1,25 m x 2,40 m (A – 2400 mm, B – 1 250 mm, C – 1 350 mm), plocha 3m ² <i>Solar pool heating collector SC 1,25 m x 3,04 m, surface 3 m²</i>	7,5	6 228,-	194,60
	Solární kolektor SC 1,25 m x 2,40 m – speciální sleva při jednorázovém odběru 10 ks kolektorů <i>Solar pool heating collector SC 1,25 m x 3,04 m – special discount when purchasing 10 pcs of collectors at once</i>		-10%	-10%
56030100	Solární kolektor SC 1,25 m x 3,04 m (A – 3 040 mm, B – 1 250 mm, C – 1 350 mm), plocha 3,75m ² <i>Solar pool heating collector SC 1,25 m x 3,04 m, surface 3,75 m²</i>	9,5	7 125,-	222,65
	Solární kolektor SC 1,25 m x 3,04 m – speciální sleva při jednorázovém odběru 10 ks kolektorů <i>Solar pool heating collector SC 1,25 m x 3,04 m – special discount when purchasing 10 pcs of collectors at once</i>		-10%	-10%

Solární panely / Solar Panels

Sady solárních kolektorů SC

Každá sada solárních kolektorů obsahuje příslušný počet spojovacího a instalačního příslušenství pro rychlou a bezproblémovou instalaci. Všechny sady jsou vybaveny příslušenstvím pro instalaci v jedné řadě.

Sets of Solar pool heating collector SC

Every set of solar pool heating collectors includes the appropriate number of connecting and installation accessories for easy and quick installation of collectors in one row.



č. z.	název	kg	cena Kč	price EUR
56020101	C Sada 1 ks solár. kolektor 1,25 m x 2 m + materiál potřebný pro instalaci <i>Set of 1 pc of collector 1,25 m x 2 m + material necessary for installation</i>		6 196,-	193,61
56020102	C Sada 2 ks solár. kolektor 1,25 m x 2 m + materiál potřebný pro instalaci <i>Set of 2 pcs of collector 1,25 m x 2 m + material necessary for installation</i>		11 509,-	359,63
56020103	C Sada 3 ks solár. kolektor 1,25 m x 2 m + materiál potřebný pro instalaci <i>Set of 3 pcs of collector 1,25 m x 2 m + material necessary for installation</i>		16 715,-	522,35
56020104	C Sada 4 ks solár. kolektor 1,25 m x 2 m + materiál potřebný pro instalaci <i>Set of 4 pcs of collector 1,25 m x 2 m + material necessary for installation</i>		21 812,-	681,60
56020105	C Sada 5 ks solár. kolektor 1,25 m x 2 m + materiál potřebný pro instalaci <i>Set of 5 pcs of collector 1,25 m x 2 m + material necessary for installation</i>		26 799,-	837,46
56020106	C Sada 6 ks solár. kolektor 1,25 m x 2 m + materiál potřebný pro instalaci <i>Set of 6 pcs of collector 1,25 m x 2 m + material necessary for installation</i>		31 688,-	989,88
56020107	C Sada 7 ks solár. kolektor 1,25 m x 2 m + materiál potřebný pro instalaci <i>Set of 7 pcs of collector 1,25 m x 2 m + material necessary for installation</i>		36 443,-	1 138,85
56020108	C Sada 8 ks solár. kolektor 1,25 m x 2 m + materiál potřebný pro instalaci <i>Set of 8 pcs of collector 1,25 m x 2 m + material necessary for installation</i>		41 101,-	1 284,41
56020109	C Sada 9 ks solár. kolektor 1,25 m x 2 m + materiál potřebný pro instalaci <i>Set of 9 pcs of collector 1,25 m x 2 m + material necessary for installation</i>		45 649,-	1 426,51
56020110	C Sada 10 ks solár. kolektor 1,25 m x 2 m + materiál potřebný pro instalaci <i>Set of 10 pcs of collector 1,25 m x 2 m + material necessary for installation</i>		50 087,-	1 562,22

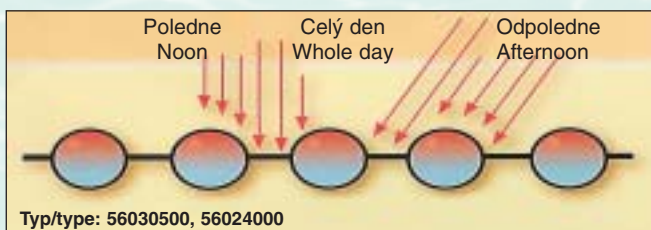
č. z.	název	kg	cena Kč	price EUR
56024101	C Sada 1 ks solár. kolektor 1,25 m x 2,4 m + materiál potřebný pro instalaci <i>Set of 1 pc of collector 1,25 m x 2,4 m + material necessary for installation</i>		7 186,-	224,55
56024102	C Sada 2 ks solár. kolektor 1,25 m x 2 m + materiál potřebný pro instalaci <i>Set of 2 pcs of collector 1,25 m x 2,4 m + material necessary for installation</i>		13 463,-	420,70
56024103	C Sada 3 ks solár. kolektor 1,25 m x 2,4 m + materiál potřebný pro instalaci <i>Set of 3 pcs of collector 1,25 m x 2,4 m + material necessary for installation</i>		19 660,-	615,24
56024104	C Sada 4 ks solár. kolektor 1,25 m x 2,4 m + materiál potřebný pro instalaci <i>Set of 4 pcs of collector 1,25 m x 2,4 m + material necessary for installation</i>		25 690,-	802,80
56024105	C Sada 5 ks solár. kolektor 1,25 m x 2,4 m + materiál potřebný pro instalaci <i>Set of 5 pcs of collector 1,25 m x 2,4 m + material necessary for installation</i>		31 597,-	980,41
56024106	C Sada 6 ks solár. kolektor 1,25 m x 2,4 m + materiál potřebný pro instalaci <i>Set of 6 pcs of collector 1,25 m x 2,4 m + material necessary for installation</i>		37 373,-	1 167,91
56024107	C Sada 7 ks solár. kolektor 1,25 m x 2,4 m + materiál potřebný pro instalaci <i>Set of 7 pcs of collector 1,25 m x 2,4 m + material necessary for installation</i>		43 020,-	1 344,36
56024108	C Sada 8 ks solár. kolektor 1,25 m x 2,4 m + materiál potřebný pro instalaci <i>Set of 8 pcs of collector 1,25 m x 2,4 m + material necessary for installation</i>		48 536,-	1 516,73
56024109	C Sada 9 ks solár. kolektor 1,25 m x 2,4 m + materiál potřebný pro instalaci <i>Set of 9 pcs of collector 1,25 m x 2,4 m + material necessary for installation</i>		53 922,-	1 685,05
56024110	C Sada 10 ks solár. kolektor 1,25 m x 2,4 m + materiál potřebný pro instalaci <i>Set of 10 pcs of collector 1,25 m x 2,4 m + material necessary for installation</i>		59 177,-	1 849,29

č. z.	název	kg	cena Kč	price EUR
56030101	C Sada 1 ks solár. kolektor 1,25 m x 3,04 m + materiál potřebný pro instalaci <i>Set of 1 pc of collector 1,25 m x 3,04 m + material necessary for installation</i>		8 084,-	252,61
56030102	C Sada 2 ks solár. kolektor 1,25 m x 3,04 m + materiál potřebný pro instalaci <i>Set of 2 pcs of collector 1,25 m x 3,04 m + material necessary for installation</i>		15 246,-	476,44
56030103	C Sada 3 ks solár. kolektor 1,25 m x 3,04 m + materiál potřebný pro instalaci <i>Set of 3 pcs of collector 1,25 m x 3,04 m + material necessary for installation</i>		22 265,-	695,77
56030104	C Sada 4 ks solár. kolektor 1,25 m x 3,04 m + materiál potřebný pro instalaci <i>Set of 4 pcs of collector 1,25 m x 3,04 m + material necessary for installation</i>		29 134,-	910,44
56030105	C Sada 5 ks solár. kolektor 1,25 m x 3,04 m + materiál potřebný pro instalaci <i>Set of 5 pcs of collector 1,25 m x 3,04 m + material necessary for installation</i>		35 857,-	1 120,53
56030106	C Sada 6 ks solár. kolektor 1,25 m x 3,04 m + materiál potřebný pro instalaci <i>Set of 6 pcs of collector 1,25 m x 3,04 m + material necessary for installation</i>		42 432,-	1 325,99
56030107	C Sada 7 ks solár. kolektor 1,25 m x 3,04 m + materiál potřebný pro instalaci <i>Set of 7 pcs of collector 1,25 m x 3,04 m + material necessary for installation</i>		48 858,-	1 526,80
56030108	C Sada 8 ks solár. kolektor 1,25 m x 3,04 m + materiál potřebný pro instalaci <i>Set of 8 pcs of collector 1,25 m x 3,04 m + material necessary for installation</i>		55 137,-	1 723,02
56030109	C Sada 9 ks solár. kolektor 1,25 m x 3,04 m + materiál potřebný pro instalaci <i>Set of 9 pcs of collector 1,25 m x 3,04 m + material necessary for installation</i>		61 267,-	1 914,59
56030110	C Sada 10 ks solár. kolektor 1,25 m x 3,04 m + materiál potřebný pro instalaci <i>Set of 10 pcs of collector 1,25 m x 3,04 m + material necessary for installation</i>		67 250,-	2 101,56

Solární panely / Solar Panels



Eco Sun – odrazení paprsků znovu-vyzařování
Eco Sun – collector Cross Section showing heat trap design



Typ/type: 56030500, 56024000

Solární absorber Eco Sun = více rovnoměrného pohlcování energie. Tyto kolektory jsou navrženy tak, aby absorbovaly více sluneční energie.

Tento typ kolektoru zachycuje také tu část sluneční energie, kterou by běžný plochý kolektorový panel ztratil odrazem zpět k obloze. Tak se zvyšuje výkon i při větrném počasí.

Rozměry solárního kolektoru: 1,2 m šířka x 3,05 délka nebo 1,2 m šířka x 2,4 m délka.

Patentovaná skladba a síť stočených trubiček (104 ks) vystavuje více svého povrchu slunci po celý den. To znamená, že kolektory mohou být nastaveny na jiné světové strany než bezpodmínečně na jih a jsou tak flexibilnější při instalaci. Kolektory zachycují i sebemenší sluneční svit a využívají tak teplo kdekoli je to možné.



solar panel SC	A	B	C	D
56020000	2 335	2 385	1 188	1 279
56024000	2 945	2 995	1 188	1 279

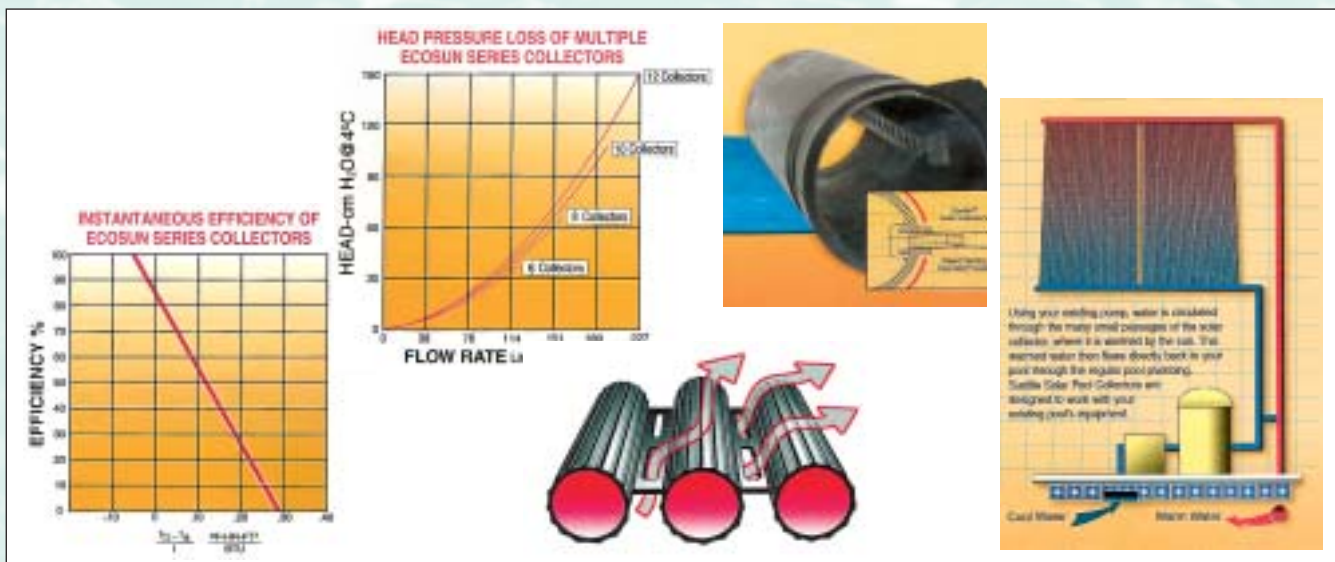
Solar Absorber Eco Sun = absorbs energy steadily. Collectors are designed to absorb more of the sun's thermal energy.

This type of collector catches that part of energy which would be lost if flat absorber plates were used – rebound back to the sky. The performance is increased even in windy weather.

Dimensions of solar collector: 1,2 m width x 3,05 length or 1,2 m width x 2,4 m length.

Patented structure of rolled-up tubes (104 pcs.) exposes more of its surface to the sun's rays the whole day.

Collectors thus don't have to be south oriented but can face any cardinal point. The installation is therefore more flexible. The absorber plate catches even the minor sun shafts wherever possible.



č. z.	název	kg	cena Kč	price EUR
56024000	Solární kolektor 1,2 m x 2,4 m <i>Solar pool heating collector 1,2 m x 2,4 m</i>	8,0	5 900,-	184,37
	Solární kolektor 1,2 m x 2,4 m – speciální sleva při jednorázovém odběru 10 ks kolektorů <i>Solar pool heating collector 1,2 m x 2,4 m – special discount when purchasing 10 pcs of collectors at once</i>		-10%	-10%
56030500	Solární kolektor 1,2 m x 3,05 m <i>Solar pool heating collector 1,2 m x 3,05 m</i>	10,0	6 900,-	215,62
	Solární kolektor 1,2 m x 3,05 m – speciální sleva při jednorázovém odběru 10 ks kolektorů <i>Solar pool heating collector 1,2 m x 3,05 m – special discount when purchasing 10 pcs of collectors at once</i>		-10%	-10%

Kolektorové sestavy pro kolektory Eco Sun 1,2 m x 3,05 m a 1,2 m x 2,4 m.

Každá sada solárních kolektorů obsahuje příslušný počet spojovacího a instalačního příslušenství pro rychlou a bezproblémovou instalaci. Všechny sady jsou vybaveny příslušenstvím pro instalaci v jedné řadě.

Solar pool heating collector configurations Eco Sun for 1,2 m x 3,05 m and 1,2 m x 2,4 m collectors.

Every set of solar pool heating collectors includes the appropriate number of connecting and installation accessories for an easy and quick installation of collectors in one row.



č. z.	název	kg	cena Kč	price EUR
56024001	Sada 1 ks solár. kolektor 1,2 m x 2,4 m + materiál potřebný pro instalaci <i>Set of 1 pc of collector 1,2 m x 2,4 m + material necessary for instalation</i>		7 086,-	221,44
56024002	Sada 2 ks solár. kolektor 1,2 m x 2,4 m + materiál potřebný pro instalaci <i>Set of 2 pcs of collector 1,2 m x 2,4 m + material necessary for instalation</i>		13 224,-	413,25
56024003	Sada 3 ks solár. kolektor 1,2 m x 2,4 m + materiál potřebný pro instalaci <i>Set of 3 pcs of collector 1,2 m x 2,4 m + material necessary for instalation</i>		19 262,-	601,94
56024004	Sada 4 ks solár. kolektor 1,2 m x 2,4 m + materiál potřebný pro instalaci <i>Set of 4 pcs of collector 1,2 m x 2,4 m + material necessary for instalation</i>		25 200,-	787,50
56024005	Sada 5 ks solár. kolektor 1,2 m x 2,4 m + materiál potřebný pro instalaci <i>Set of 5 pcs of collector 1,2 m x 2,4 m + material necessary for instalation</i>		31 038,-	969,94
56024006	Sada 6 ks solár. kolektor 1,2 m x 2,4 m + materiál potřebný pro instalaci <i>Set of 6 pcs of collector 1,2 m x 2,4 m + material necessary for instalation</i>		36 776,-	1 149,25
56024007	Sada 7 ks solár. kolektor 1,2 m x 2,4 m + materiál potřebný pro instalaci <i>Set of 7 pcs of collector 1,2 m x 2,4 m + material necessary for instalation</i>		42 062,-	1 314,44
56024008	Sada 8 ks solár. kolektor 1,2 m x 2,4 m + materiál potřebný pro instalaci <i>Set of 8 pcs of collector 1,2 m x 2,4 m + material necessary for instalation</i>		47 152,-	1 473,50
56024009	Sada 9 ks solár. kolektor 1,2 m x 2,4 m + materiál potřebný pro instalaci <i>Set of 9 pcs of collector 1,2 m x 2,4 m + material necessary for instalation</i>		52 040,-	1 626,25
56024010	Sada 10 ks solár. kolektor 1,2 m x 2,4 m + materiál potřebný pro instalaci <i>Set of 10 pcs of collector 1,2 m x 2,4 m + material necessary for instalation</i>		56 728,-	1 772,75

č. z.	název	kg	cena Kč	price EUR
56030501	Sada 1 ks solár. kolektor 1,2 m x 3,05 m + materiál potřebný pro instalaci <i>Set of 1 pc of collector 1,2 m x 3,05 m + material necessary for instalation</i>		8 086,-	252,69
56030502	Sada 2 ks solár. kolektor 1,2 m x 3,05 m + materiál potřebný pro instalaci <i>Set of 2 pcs of collector 1,2 m x 3,05 m + material necessary for instalation</i>		15 224,-	475,75
56030503	Sada 3 ks solár. kolektor 1,2 m x 3,05 m + materiál potřebný pro instalaci <i>Set of 3 pcs of collector 1,2 m x 3,05 m + material necessary for instalation</i>		22 262,-	495,69
56030504	Sada 4 ks solár. kolektor 1,2 m x 3,05 m + materiál potřebný pro instalaci <i>Set of 4 pcs of collector 1,2 m x 3,05 m + material necessary for instalation</i>		29 200,-	912,50
56030505	Sada 5 ks solár. kolektor 1,2 m x 3,05 m + materiál potřebný pro instalaci <i>Set of 5 pcs of collector 1,2 m x 3,05 m + material necessary for instalation</i>		36 038,-	1 126,19
56030506	Sada 6 ks solár. kolektor 1,2 m x 3,05 m + materiál potřebný pro instalaci <i>Set of 6 pcs of collector 1,2 m x 3,05 m + material necessary for instalation</i>		42 776,-	1 336,75
56030507	Sada 7 ks solár. kolektor 1,2 m x 3,05 m + materiál potřebný pro instalaci <i>Set of 7 pcs of collector 1,2 m x 3,05 m + material necessary for instalation</i>		49 062,-	1 533,19
56030508	Sada 8 ks solár. kolektor 1,2 m x 3,05 m + materiál potřebný pro instalaci <i>Set of 8 pcs of collector 1,2 m x 3,05 m + material necessary for instalation</i>		55 152,-	1 723,50
56030509	Sada 9 ks solár. kolektor 1,2 m x 3,05 m + materiál potřebný pro instalaci <i>Set of 9 pcs of collector 1,2 m x 3,05 m + material necessary for instalation</i>		61 040,-	1 907,50
56030510	Sada 10 ks solár. kolektor 1,2 m x 3,05 m + materiál potřebný pro instalaci <i>Set of 10 pcs of collector 1,2 m x 3,05 m + material necessary for instalation</i>		66 728,-	2 085,25

Solární panely / Solar Panels

Tento regulační přístroj reguluje teplotu bazénové vody ohřívané slunečními kolektory. Požadovaná teplota vody se nastavuje pomocí ovládacího prvku umístěného na skříňce regulátoru. Pro ovládání topného procesu slouží 2-cestné nebo 3-cestné el. ventily (nejsou součástí), s provozním napětím 230 V. Solárním regulátorem je také možno u zařízení s uzavřeným kolektorovým vodním okruhem ovládat oběhové čerpadlo.

This control device regulates the temperature of pool water heated by solar collectors. The required water temperature is set with control element located on the box of the device. To control the heating process multiport (2-position, 3-position) el. valves with operational voltage of 230 V are used. Multiport valves are not part of the package. Control device can operate the circulatory pump of closed collector circuit.



Typ/type: 56100725



Typ/type: 56100723



Typ/type: 56100901



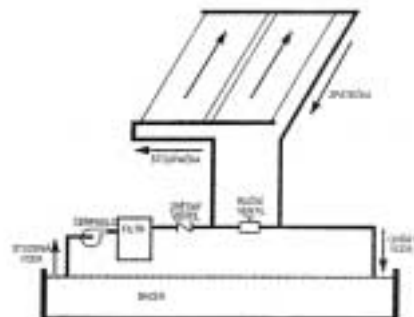
Typ/type: 56100726



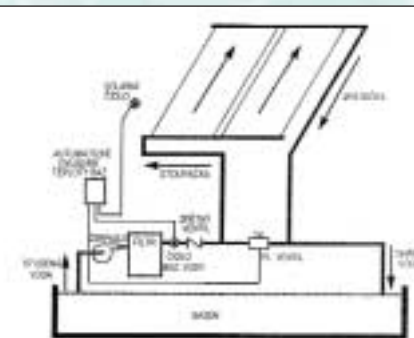
Typ/type: 56100623



Typ/type: 0509600063



Ruční ovládání solárního systému



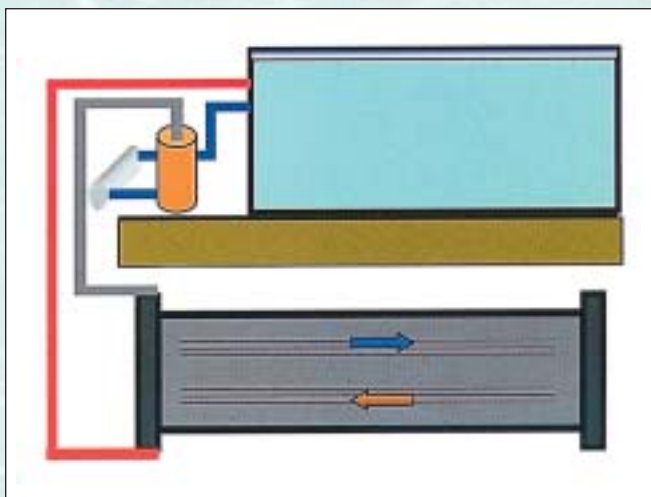
Automatické ovládání solárního systému

č. z.	název	kg	cena Kč	price EUR
56100623	B Teplotní diferenční regulátor OSF. Připraveno na ovládání el. ventilu. <i>Thermal differential control device OSF. Ready for el. valve control.</i>	2,30	6 503,-	203,21
56100625	B Teplotní diferenční regulátor digitál OSF. Připraveno na ovládání el. ventilu. <i>Thermal differential control device digital OSF. Ready for el. valve control.</i>	2,30	8 798,-	274,93
56100723	B Teplotní diferenční regulátor. Připraveno na ovládání el. ventilu. <i>Thermal differential control device. Ready for el. valve control.</i>	2,20	3 546,-	110,82
56100725	B Teplotní diferenční regulátor digitál. Připraveno na ovládání el. ventilu. <i>Thermal differential control digital. Ready for el. valve control.</i>	2,20	4 428,-	138,38
56100726	B Teplotní diferenční regulátor digitál, pro montáž do rozvaděče. Připraveno na ovládání el. ventilu (na DIN lištu). <i>Thermal differential control digital, to install into the junction box. Ready for el. valve control (on the DIN lath).</i>	1,90	4 428,-	138,38
56100901	B Jímka pro čidlo nerez 0,5" <i>Stainless steel tank for sensor 0,5"</i>	0,75	950,-	29,69

Elektrické ventily

Electric valves

č. z.	název	kg	cena Kč	price EUR
0509600063	B Elektrický kulový dvoucestný ventil 63/50 mm 230 V (pouze pro solární systém) <i>El. multiport (2-way) ball valve 63/50 mm 230 V (for solar system only)</i>	2,10	10 710,-	334,69
0509600163	B Elektrický kulový dvoucestný ventil 63/50 mm 230 V <i>El. multiport (2-way) ball valve 63/50 mm 230 V</i>	2,57	12 929,-	404,02
0514600150	B Elektrický kulový trojcestný ventil 50 mm 230 V <i>El. multiport (3-way) ball valve 50 mm 230 V</i>	1,95	15 722,-	491,32



č. z.	název	kg	cena Kč	price EUR
56020100	Solární kolektor Sun Swim 1,25 m x 2 m, plocha 2,5m ² <i>Solar pool heating collector Sun Swim 1,25 m x 2 m, surface 2,5 m²</i>	6,5	5 218,-	163,04
56024100	Solární kolektor Sun Swim 1,25 m x 2,40 m, plocha 3m ² <i>Solar pool heating collector Sun Swim 1,25 m x 2,40 m, surface 3 m²</i>	7,5	6 228,-	194,60
56030100	Solární kolektor Sun Swim 1,25 m x 3,04 m, plocha 3,75m ² <i>Solar pool heating collector Sun Swim 1,25 m x 3,04 m, surface 3,75 m²</i>	9,5	7 125,-	222,65



Příslušenství pro solární kolektory

Solar pool heating collector accessories

č. z.	název	kg	cena Kč	price EUR
56201050	Upevňovací tkaloun – černý (baleno po 50 m) <i>Hold-down straps – black (50 m in packaging)</i>	1,50	1 000,-	31,25
56209112	Stahovací nerez svorka <i>Stainless steel clamp</i>	0,01	52,-	1,62
56209113	Kolektorová gumová spojka, napojení na potrubí <i>Rubber connecting hose (collector to the piping)</i>	0,10	101,-	3,16
56209114	Koncová gumová zátka k solárnímu panelu <i>Ended cap for solar panel</i>	0,01	81,-	2,53
56209115	Odvzdušňovací ventil 3/8“ <i>Bleeding valve 3/8“</i>	0,15	220,-	6,87
56209116	Kolektorový úhel pro odvodušňovací ventil (úhel 50 in x 50 ext. + přechodka PUK 50 ^{1/2} “) <i>Collector angle for bleeding valve (elbow 50 in x 50 ext. + reducing socket PUCK 50^{1/2}“)</i>	0,08	177,-	5,54
56209117	Držák tkalounu plachty <i>Strap holder for solar panel</i>	0,08	32,-	1,00
56209118	Napojení hadice k solárnímu panelu <i>Hose connection for solar panel</i>	0,08	90,-	2,82

Tepelné pumpy / Heat Pumps

Jak ABS teplotní čerpadla pracují

ABS teplotní čerpadla jsou navržena speciálně pro vytápění bazénů.

Odsávají teplo z okolního vzduchu a přenášejí jej do bazénu pomocí TITANOVÉHO výměníku tepla.

Unikátní vlastností ABS tepelných čerpadel je, že dokáží vyprodukovat 5-krát více energie než spotřebují.

Totálně vhodný pro venkovní použití. ABS tepelná čerpadla jednoduše potřebují pouze nastavit teplotu. Pro udržení teploty vody, doporučujeme zakrýt vodní hladinu.

ABS tepelná čerpadla jsou dodávána v různých velikostech, tak aby se dali použít pro bazény všech velikostí.

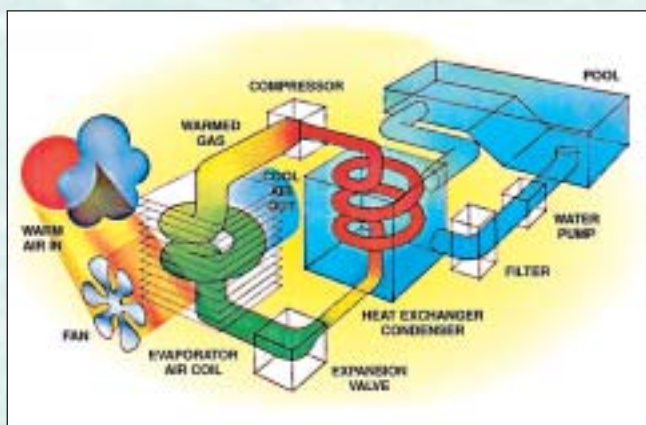


How It works

The ABS heat pump is designed specifically for use in heating swimming pools.

It removes heat from the air surrounding it and transfers this heat to the swimming pool water being pumped through it by means of a TITANIUM heat exchanger. Unique in design the ABS can produce up to five times the energy it consumes. Totally suited for outdoor use the ABS simply requires you to set the temperature you desire, RELAX and ENJOY. To maximize the benefit it is recommended to use a solar pool cover in colder periods.

Heat pumps are available in a size suitable for your swimming pool.



č. z.	název	kg	cena Kč	price EUR
5650100	A Tepelné čerpadlo ABS 10,0 kW, 1 x 230 V <i>Heat pump ABS 10,0 kW, 1 x 230 V</i>		129 234,-	4 038,57
5650125	A Tepelné čerpadlo ABS 12,5 kW, 1 x 230 V <i>Heat pump ABS 12,5kW, 1 x 230 V</i>		135 161,-	4 223,76
5650150	A Tepelné čerpadlo ABS 15,0 kW, 1 x 230 V <i>Heat pump ABS 15,0 kW, 1 x 230 V</i>		151 362,-	4 730,25
5650175	A Tepelné čerpadlo ABS 17,5 kW, 1 x 230 V <i>Heat pump ABS 17,5 kW, 1 x 230 V</i>		161 721,-	5 053,79
5650200	A Tepelné čerpadlo ABS 20,0 kW, 3 x 400 V <i>Heat pump ABS 20,0 kW, 3 x 400 V</i>		176 430,-	5 513,42
5650225	A Tepelné čerpadlo ABS 22,5 kW, 3 x 400 V <i>Heat pump ABS 22,5 kW, 3 x 400 V</i>		197 921,-	6 185,03
5650250	A Tepelné čerpadlo ABS 25,0 kW, 3 x 400 V <i>Heat pump ABS 25,0 kW, 3 x 400 V</i>		216 200,-	6 756,23
5650275	A Tepelné čerpadlo ABS 27,5 kW, 3 x 400 V <i>Heat pump ABS 27,5 kW, 3 x 400 V</i>		226 695,-	7 084,22

č. z.	název	kg	cena Kč	price EUR
	A Tepelné čerpadlo TC8 B RAM, 7,5 kW, 1 x 230 V, pracuje i v teplotách pod nulou <i>Heat pump TC8 B RAM, 7,5 kW, 1 x 230 V, working also in temperature below zero</i>	47	167 580,-	5 236,88

Další informace a ceny na vyžádání.

Please ask for more information about these goods and prices.

Tepelné pumpy / Heat Pumps

Tepelná pumpa Maxitemp převádí teplo z okolního vzduchu a vyhřívá vodu v bazénu. Je to nejefektivnější vodní systém který je v současnosti k dispozici. V porovnání s vytápěním plynem nebo elektrickou energií šetří tepelná pumpa až 80% energie.

Maximální průtok:

Maxitemp 35 – 13,8 m³/h

Maxitemp 51 – 18 m³/h

Hlučnost: 58 dB

Napojení: 1 1/2“

Příkon:

Maxitemp 35 – 1,2 kW

Maxitemp 51 – 1,6 kW

tepelný výkon:

6 kW

9 kW

Pumpa Maxitemp je vybavena titanovým výměníkem.

Maxitemp heat pumps transfer the heat from the outside air to the pool, providing the most energy efficient pool heating available. Compared to gas, or electricity, Maxitemp heat pumps operate up to 80% less, energy.

Max flow:

Maxitemp 35 – 13,8 m³/h

Maxitemp 51 – 18 m³/h

Loudness: 58dB

Connection 1 1/2“

max. do 40 m³ water

max. do 75 m³ water

Input power:

Maxitemp 35 – 1,2 kW

Maxitemp 51 – 1,6 kW

Maxitemp heat pumps is equiped with titanium heat exchanger

output power

6 kW

9 kW



č. z.	název	kg	cena Kč	price EUR
5651060	Tepelné čerpadlo Maxitemp 35, 6 kW, 1 x 230 V <i>Heat pump Maxitemp 35, 6 kW, 1 x 230 V</i>	47	96 033,-	3 001,04
5651090	Tepelné čerpadlo Maxitemp 51, 9 kW, 1 x 230 V <i>Heat pump Maxitemp 51, 9kW, 1 x 230 VF</i>	62	101 246,-	3 163,92