

## Navíjecí zařízení / Reel systems

Kompletní navíjácové sady obsahují: nerezové stojny, teleskopickou tyč, sadu pásek a příchytěk pro upevnění solární plachty, pojistku proti rozmotání.

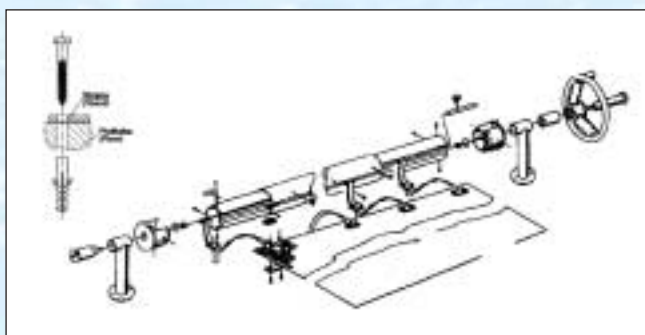
Teleskopická tyč je vyrobena z eloxovaného hliníku a má po celé délce drážku pro jezdce k upevnění plachty.

Complete reel system contains: stainless steel stands, telescopic pole, set of straps and catches to fasten the solar cover, safety catch to prevent the rolled up cover unwind.

Telescopic pole is made of eloxed aluminium, along its length with groove for runners attaching the cover.



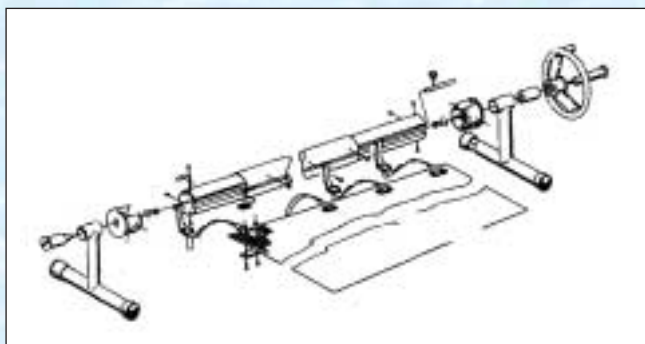
Typ/type: 6013044



č. z.	název	kg	cena Kč	price EUR
6013044	C Nerez navíjecí zařízení pevné komplet s teleskopickou tyčí: 2,7 – 4,4 m <i>Complete stainless steel reel system fixed with telescopic pole: 2,7 – 4,4 m</i>	11,9	8 534,-	266,67
6013054	C Nerez navíjecí zařízení pevné komplet s teleskopickou tyčí: 3,7 – 5,4 m <i>Complete stainless steel reel system fixed with telescopic pole: 3,7 – 5,4 m</i>	13,6	9 386,-	293,31
6013071	C Nerez navíjecí zařízení pevné komplet s teleskopickou tyčí: 5,4 – 7,1 m <i>Complete stainless steel reel system fixed with telescopic pole: 5,4 – 7,1 m</i>	16,7	10 761,-	336,27



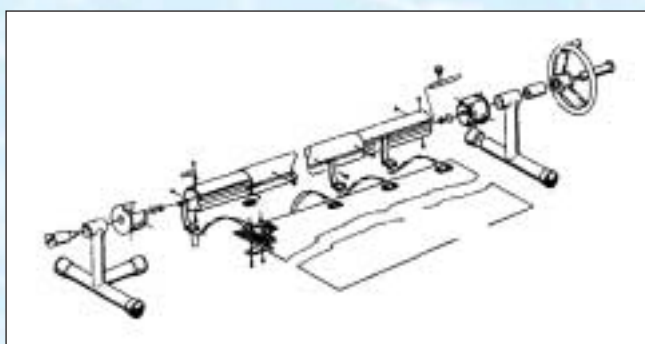
Typ/type: 6014044



č. z.	název	kg	cena Kč	price EUR
6014044	C Nerez navíjecí zařízení přenosné komplet s teleskopickou tyčí: 2,7 – 4,4 m <i>Complete stainless steel reel system portable with telescopic pole: 2,7 – 4,4 m</i>	12,55	7 996,-	249,87
6014054	C Nerez navíjecí zařízení přenosné komplet s teleskopickou tyčí: 3,7 – 5,4 m <i>Complete stainless steel reel system portable with telescopic pole: 3,7 – 5,4 m</i>	14,25	8 849,-	276,51
6014071	C Nerez navíjecí zařízení přenosné komplet s teleskopickou tyčí: 5,4 – 7,1 m <i>Complete stainless steel reel system portable with telescopic pole: 5,4 – 7,1 m</i>	17,35	10 223,-	319,47



Typ/type: 6017044



č. z.	název	kg	cena Kč	price EUR
6017044	C Nerez navíjecí zařízení přenosné, T-stojny, komplet s teleskopickou tyčí: 2,7 – 4,4 m <i>Complete stainless steel reel system portable, T-stands with telescopic pole: 2,7 – 4,4 m</i>	12,55	9 138,-	285,57
6017054	C Nerez navíjecí zařízení přenosné, T-stojny, komplet s teleskopickou tyčí: 3,7 – 5,4 m <i>Complete stainless steel reel system portable, T-stands with telescopic pole: 3,7 – 5,4 m</i>	14,25	9 944,-	310,75
6017071	C Nerez navíjecí zařízení přenosné, T-stojny, komplet s teleskopickou tyčí: 5,4 – 7,1 m <i>Complete stainless steel reel system portable, T-stands with telescopic pole: 5,4 – 7,1 m</i>	17,35	11 294,-	352,93

## Navíjecí zařízení / Reel systems

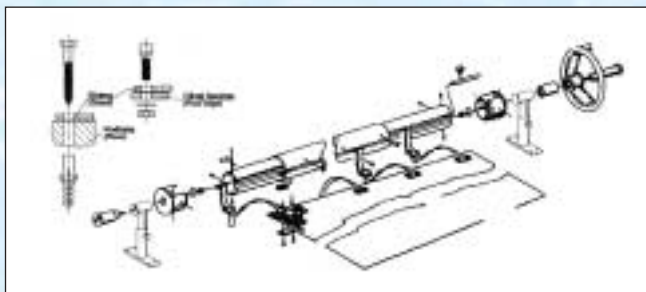
Navíjecí zařízení jsou vyráběny firmou Vágrer a to v několika modifikacích, pevné tj. pro pevnou instalaci pomocí hmoždinek, které jsou součástí, přenosné a mobilní (s kolečky). Tyto stojny jsou vyrobeny z leštěné nerezové oceli a plast. částí. Součástí dodávky je kompletní sada s příslušnými komponenty pro zajištění pevného napojení plachty, tkalounu a navíjecí tyče. Zařízení má také pojistku proti rozmotání navinuté krycí plachty.

*The telescopic reel systems are produced by VAGNER co. in several modifications: for fixed installation (using dowels – part of the package), portable, and mobile (on wheels). Stands are made of polished stainless steel with plastic parts.*

*The package includes all components for fixing the cover, straps and reel pole. The reel system is equipped with safety catch to prevent the rolled up cover unwinding.*



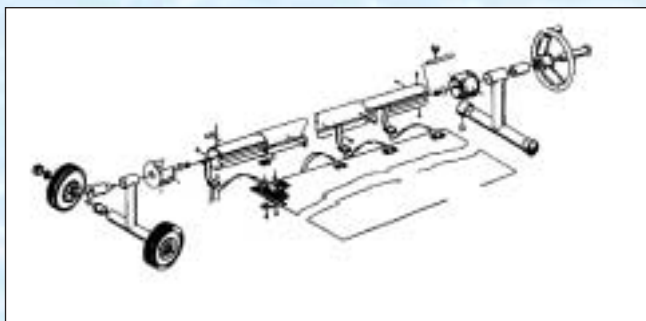
Typ/type: 6016044



č. z.	název	kg	cena Kč	price EUR
6016044	Nerez navíjecí zařízení – pevné, s nastavitelnou výškou stojny, komplet s teleskopickou tyčí: 2,7 – 4,4 m <i>Complete stainless steel reel system fixed with adjustable height of stand, with telescopic pole: 2,7 – 4,4 m</i>	12,0	8 954,-	279,80
6016054	Nerez navíjecí zařízení – pevné, s nastavitelnou výškou stojny, komplet s teleskopickou tyčí: 3,7 – 5,4 m <i>Complete stainless steel reel system fixed with adjustable height of stand, with telescopic pole: 3,7 – 5,4 m</i>	13,7	9 806,-	306,44
6016071	Nerez navíjecí zařízení – pevné, s nastavitelnou výškou stojny, komplet s teleskopickou tyčí: 5,4 – 7,1 m <i>Complete stainless steel reel system fixed with adjustable height of stand, with telescopic pole: 5,4 – 7,1 m</i>	16,8	11 181,-	349,39



Typ/type: 6015044



č. z.	název	kg	cena Kč	price EUR
6015044	Nerez navíjecí zařízení pojízdné komplet s teleskopickou tyčí: 2,7 – 4,4 m <i>Complete stainless steel reel system mobile with telescopic pole: 2,7 – 4,4 m</i>	13,5	8 550,-	267,16
6015054	Nerez navíjecí zařízení pojízdné komplet s teleskopickou tyčí: 3,7 – 5,4 m <i>Complete stainless steel reel system mobile with telescopic pole: 3,7 – 5,4 m</i>	15,2	9 402,-	293,81
6015071	Nerez navíjecí zařízení pojízdné komplet s teleskopickou tyčí: 5,4 – 7,1 m <i>Complete stainless steel reel system mobile with telescopic pole: 5,4 – 7,1 m</i>	18,3	10 777,-	336,76

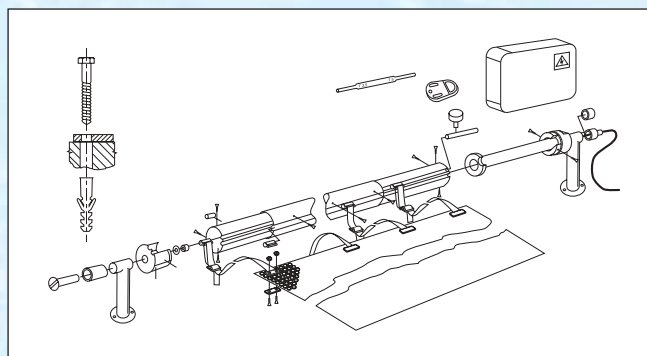
č. z.	název	kg	cena Kč	price EUR
6018044	Nerez navíjecí zařízení - 1 stojna přenosná / 1 stojna pevná s kloubem, komplet s teleskopickou tyčí: 2,7 – 4,4 m <i>Complete stainless steel reel system, 1 foot portable / 1 foot fixed with joint, with telescopic pole: 2,7 – 4,4 m</i>	12,0	9 519,-	297,47
6018054	Nerez navíjecí zařízení 1 stojna přenosná / 1 stojna pevná s kloubem, komplet s teleskopickou tyčí: 3,7 – 5,4 m <i>Complete stainless steel reel system, 1 foot portable / 1 foot fixed with joint, with telescopic pole: 3,7 – 5,4 m</i>	13,7	10 364,-	323,92
6018071	Nerez navíjecí zařízení 1 stojna přenosná / 1 stojna pevná s kloubem, komplet s teleskopickou tyčí: 5,4 – 7,1 m <i>Complete stainless steel reel system, 1 foot portable / 1 foot fixed with joint, with telescopic pole: 5,4 – 7,1 m</i>	16,8	11 781,-	368,15

### Navíjecí zařízení s elektrickým pohonem

### Reel systems with Electrical drive



Typ/type: 6017000



Toto zařízení obsahuje el. pohon s mikrospínači pro nastavení koncových poloh, dále transformátor 12 V, el. spínací skříň, ovládací panel se zamykatelným spínačem a dálkovým ovladačem. El. pohon má 1,5 m kabelu pro připojení a je konstruován pro umístění do navíjecí tyče navíjecího zařízení.

*The equipment contains el. drive with micro-switches for end positions set up, 12 V transformer, el. contact box, control panel with switch possible to lock and remove controller. 1,5 m of cable designed to be placed inside the reel pole is part of the package.*

č. z.	název	kg	cena Kč	price EUR
6019044	C Nerez navíjecí zařízení pevné s elektrickým pohonem, vč ovládání, komplet s teleskopickou tyčí: 2,7 – 4,4 m <i>Mororized complete stainless steel reel system fixed incl. control with telescopic pole: 2,7 – 4,4 m</i>	11,9	42 585,-	1 330,78
6019054	C Nerez navíjecí zařízení pevné s elektrickým pohonem, vč ovládání, komplet s teleskopickou tyčí: 3,7 – 5,4 m <i>Mororized complete stainless steel reel system fixed incl. control with telescopic pole: 3,7 – 5,4 m</i>	13,6	43 208,-	1 350,25
6019071	C Nerez navíjecí zařízení pevné s elektrickým pohonem, vč ovládání, komplet s teleskopickou tyčí: 5,4 – 7,1 m <i>Mororized complete stainless steel reel system fixed incl. control with telescopic pole: 5,4 – 7,1 m</i>	16,7	44 160,-	1 380,00



č. z.	název	kg	cena Kč	price EUR
6015144	C Nerez navíjecí zařízení podélně pojízdné, komplet s teleskopickou tyčí: 2,7 – 4,4 m <i>Complete stainless steel reel system mobile driving long, with telescopic pole: 2,7 – 4,4 m</i>	15,0	10 050,-	314,07
6015154	C Nerez navíjecí zařízení podélně pojízdné, komplet s teleskopickou tyčí: 3,7 – 5,4 m <i>Complete stainless steel reel system mobile driving long, with telescopic pole: 3,7 – 5,4 m</i>	16,7	10 902,-	340,69
6015171	C Nerez navíjecí zařízení podélně pojízdné, komplet s teleskopickou tyčí: 5,4 – 7,1 m <i>Complete stainless steel reel system mobile driving long, with telescopic pole: 5,4 – 7,1 m</i>	19,8	12 277,-	383,66

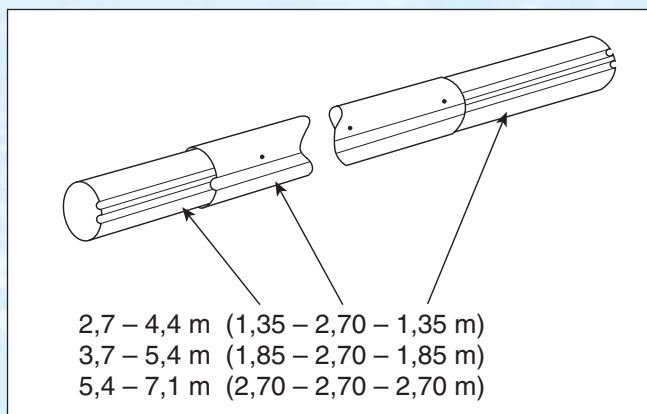
## Navíjecí zařízení / Reel systems

Tato teleskopická tyč je profilovaná a má v sobě drážku pro plastové posuvné příchytky. Každá teleskopická tyč je vybavena sadou šroubů s příslušenstvím pro velmi pevnou aretaci.

Shaped telescopic pole with groove for sliding catches made of plastic. Each telescopic pole includes lock set (screws and accessories) to ensure firm lock.



Detail drážky teleskop. tyče/Detail of telescopic pole

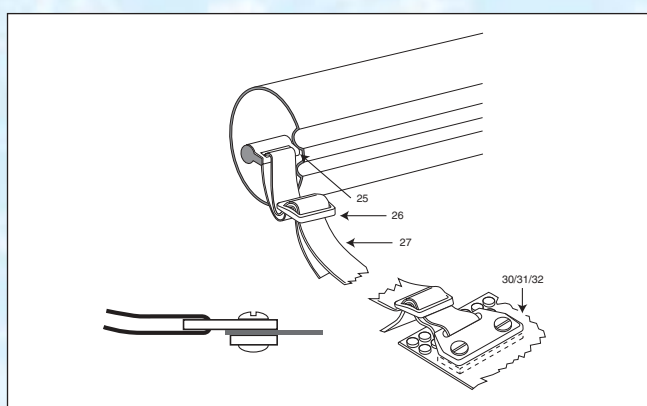


č. z.	název	kg	cena Kč	price EUR
6013000	Nerezové stojany navíjecího zařízení – 2 ks pevné (příruba) <i>Stainless steel stands of reel system – 2 pcs fixed (flange)</i>	3,15	5 026,-	157,05
6014000	Nerezové stojany navíjecího zařízení – 2 ks přenosné <i>Stainless steel stands of reel system – 2 pcs portable</i>	3,80	4 625,-	144,53
6015000	Nerezové stojany navíjecího zařízení – 1ks pojízdná, 1ks přenosná <i>Stainless steel stands of reel system – 1 pcs with wheels, 1 pcs portable</i>	4,75	5 320,-	166,23
6016000	Nerezové stojany navíjecího zařízení – 2 ks pevné, s nastavitelnou výškou stojny. <i>Stainless steel stands of reel system – 2 pcs fixed, adjustable height of stands</i>	3,25	5 866,-	183,29
6017000	Nerezové stojany navíjecího zařízení – 2 ks přenosné, T-základna <i>Stainless steel stands of reel system – 2 pcs portable T-base</i>	3,80	5 550,-	173,44
6018000	Nerezové stojany navíjecího zařízení – 1 ks přenosná, 1 ks pevná s kloubem (příruba) <i>Stainless steel stands of reel system – 1 pcs portable, 1 pcs fixed tip-up joint (flange)</i>	3,20	5 782,-	180,67
6019000	Nerezové stojany navíjecího zařízení – 1 ks pevná (příruba), 1 ks pevná pro uchycení motoru (příruba) <i>Stainless steel stands of reel system – 1 pcs fixed (flange), 1 pcs fixed ready for el. drive fixed (flange)</i>	3,25	7 036,-	119,88
6015000	Nerezové stojany navíjecího zařízení podélně pojízdné, 2ks <i>Stainless steel stands of reel system mobile driving long, 2pcs</i>	16,7	6 820,-	213,26

č. z.	název	kg	cena Kč	price EUR
6011544	Teleskopická navíjecí tyč délka: 2,7 – 4,4 m (eloxovaný hliník) teleskopická tyč se skládá z 2 x 1,35 m + 1 x 2,7 m <i>Telescopic reel pole is 2,7 – 4,4 m long (eloxed aluminium) and is composed of 2 x 1,35 m + 1 x 2,7 m</i>	8,50	4 867,-	152,29
6011754	Teleskopická navíjecí tyč délka: 3,7 – 5,4 m (eloxovaný hliník) teleskopická tyč se skládá z 2 x 1,85 m + 1 x 2,7 m <i>Telescopic reel pole is 3,7 – 5,4 m long (eloxed aluminium) and is composed of 2 x 1,85 + 1 x 2,7 m</i>	10,1	5 723,-	178,83
6011971	Teleskopická navíjecí tyč délka: 5,4 – 7,1 m (eloxovaný hliník) teleskopická tyč se skládá z 3 x 2,7 m <i>Telescopic reel pole is 5,4 – 7,1 m long (eloxed aluminium) and is composed of 3 x 2,7 m</i>	13,1	7 219,-	225,59



Typ/type: 6011004-9



č. z.	název	kg	cena Kč	price EUR
6011004	Set 4 pro uchycení plachty a teleskopické tyče s tkalounem 1,5 m <i>Set 4 for fastening of cover and telescopic pole with 1,5 m strap</i>	0,20	504,-	15,75
6011005	Set 5 pro uchycení plachty a teleskopické tyče s tkalounem 1,5 m <i>Set 5 for fastening of cover and telescopic pole with 1,5 m strap</i>	0,25	630,-	19,69
6011006	Set 6 pro uchycení plachty a teleskopické tyče s tkalounem 1,5 m <i>Set 6 for fastening of cover and telescopic pole with 1,5 m strap</i>	0,30	756,-	23,63
6011007	Set 7 pro uchycení plachty a teleskopické tyče s tkalounem 1,5 m <i>Set 7 for fastening of cover and telescopic pole with 1,5 m strap</i>	0,35	882,-	27,57
6011008	Set 8 pro uchycení plachty a teleskopické tyče s tkalounem 1,5 m <i>Set 8 for fastening of cover and telescopic pole with 1,5 m strap</i>	0,40	1 008,-	31,50
6011009	Set 9 pro uchycení plachty a teleskopické tyče s tkalounem 1,5 m <i>Set 9 for fastening of cover and telescopic pole with 1,5 m strap</i>	0,45	1 134,-	35,44

## Navíjecí zařízení / Reel systems



### Plovoucí a vodící hrana

Dodávána jako komplet s lanem a veškerým příslušenstvím k upevnění. Pevný a odolný materiál. Jednoduché připevnění k již používané plachtě.

### Domestic leading edge

Comes complete with all fixings and pulling cord. Strong and durable material. Easily affixed to existing covers.

č. z.	název	kg	cena Kč	price EUR
600901	B Plovoucí a vodící hrana krycích plachet délka 3,65 m <i>Domestic leading edge of pool covers in length 3,65 m</i>		3 000,-	93,75
600902	B Plovoucí a vodící hrana krycích plachet délka 4,8 m <i>Domestic leading edge of pool covers in length 4,8 m</i>		3 900,-	121,77
600903	B Plovoucí a vodící hrana krycích plachet délka 6,1 m <i>Domestic leading edge of pool covers in length 6,1 m</i>		4 712,-	147,23

č. z.	název	kg	cena Kč	price EUR
6012051	B Tkaloun pro upevnění krycí plachty 1 ks = 1,5 m <i>Strap to fasten the pool-cover 1 pc = 1,5 m</i>	0,05	40,-	1,25
6012050	B Tkaloun pro upevnění krycí plachty balení 50 m <i>Strap to fasten the pool-cover 50 m in packaging</i>	1,50	1 200,-	37,50
6012061	B Přichytka na plachtu (2 ks plast. šroub a matka + 2 x destička) <i>Pool-cover catch (2 pcs of plastic screws + 2 pcs of lamina)</i>	0,01	60,-	1,88
6012062	B Jezdec do teleskopické tyče pro uchycení tkalounu <i>Runner for telescopic pole to tack the strap</i>	0,01	50,-	1,57
V6063	B Zarážka proti roztáčení navíjecího zařízení <i>Safety catch to prevent cover unwind</i>	0,08	170,-	5,32



č. z.	název	kg	cena Kč	price EUR
6012007	B Úchyty pro upevnění plachty – upevnění solární fólie – pásek (očko) <i>Catches to fasten the pool cover – fasten solar foil – strap (loop)</i>	0,01	33,-	1,03
6012008	B Úchyty pro upevnění plachty – upevnění pásku k navíjecí tyči <i>Catches to fasten the pool-cover – fasten strap to the reel pole</i>	0,01	17,-	0,53

č. z.	název	kg	cena Kč	price EUR
600921	B Hrana vodící pro krycí plachty délka 1,0 m <i>Edge of pool covers in length 1,0 m</i>		60,-	1,88
600922	B Hrana vodící pro krycí plachty délka 2,0 m <i>Edge of pool covers in length 2,0 m</i>		124,-	3,88



## Lamelové zakrytí / Venetian Covers



Automatické lamelové zakrytí. Možnosti umístění svinuté rolety nad hladinou, popřípadě pod hladinou.

Orientační ceny – nutno konzultovat:

Lamelové zakrytí pod vodu – prostup + el. pohon, včetně dálkového ovládání + tyč (do délky bazénu max. 13 m)

šíře 3,1 m 137 600,- (A)

šíře 4 m 139 600,- (A)

šíře 5 m 141 600,- (A)

šíře 6 m 143 600,- (A)

Lamelové zakrytí nad vodu – stojny + el. pohon, včetně dálkového ovládání + tyč

délka 7 m 126 800,- (A)

délka 9 m 128 000,- (A)

délka 10 m 130 000,- (A)

délka 13 m 132 000,- (A)

Další příplatky za spec. tvary, vše je nutno konzultovat, uvedené ceny jsou pouze orientační.

Lamelová roleta	bílá	2 100 Kč/m <sup>2</sup> (A)
	barevná	2 940 Kč/m <sup>2</sup> (A)
	dřevo	3 150 Kč/m <sup>2</sup> (A)
	transparentní	3 360 Kč/m <sup>2</sup> (A)

Navíjecí zařízení na ruční pohon pro lamelové zakrytí do šíře 3,5 m – 27 900 Kč.

Další informace a přesné ceny na vyžádání.

Automatic venetian cover. Roller white colour can be installed above or below water level.

Automatic venetian cover under water level - transmission + electric drive, including remote control + pole (for the length of swimming pool max. 13m)

Width 3,1m 4 300,00 (A)

Width 4m 4 362,50 (A)

Width 5m 4 425,00 (A)

Width 6m 4 487,50 (A)

Automatic venetian cover above the water level - stand + electric drive, including remote control + pole

Width 7m 3 962,50 (A)

Width 9m 4 000,00 (A)

Width 10m 4 062,50 (A)

Width 13m 4 125,00 (A)

Other supplementary charges for specific shape, everything is needed to consult, prices given are only informative.

Venetian cover	white	65,63 m <sup>2</sup> (A)
	coloured	91,88 m <sup>2</sup> (A)
	wood	88,44 m <sup>2</sup> (A)
	transparent	105,00 m <sup>2</sup> (A)

Reel system for manual drive for venetian cover for up to width 3,5m – 27 900 CZK

More information and exact prices upon request.

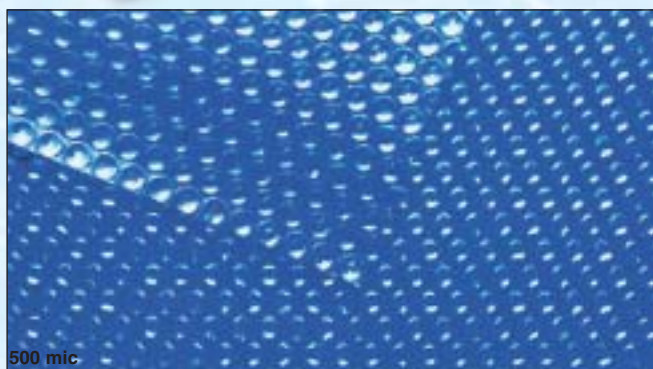
## Solární fólie / Solars Covers



Role solární plachty/Roll of solar cover



360 mic



500 mic



360 mic

Solární fólie jsou určeny zejména pro bazény venkovní, kde slouží k částečnému ohřevu bazénové vody solární energií. Solární fólie k tomu využívá vzduchové bubliny které slouží jako lupy a zároveň plavou na vodní hladině. Solární fólie řežeme na míru v běžných metrech a to standardně v šířích: 3,6 m, 4 m, 5 m, 6 m. Průměr bublin: 12,0 mm.

**POZOR!** Výhodné je zakoupit celou roli (10 % sleva).

Při objednání celé role si můžete zadat libovolnou šířku role, délka je vždy 50 m.

Solar covers are designed primarily for outdoor swimming pools to heat up the pool water partially. The bubble material functions as magnifying glass and floats on the water surface at the same time. Covers can be ordered in the following width: 3,6 m, 4 m, 5 m, 6 m. We cut the required length per linear meter. Diameter of bubbles: 12,0 mm.

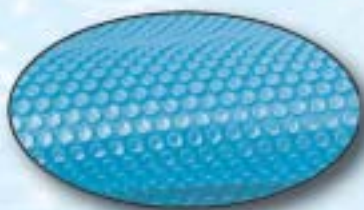
**ATTENTION!** It is advantageous to purchase the whole roll (we give 10 % discount). If purchasing the roll, you can order any width length is 50 m.

č. z.	název	kg	cena Kč	price EUR
6000360	B Solární fólie 360 mic, bubliny 12 mm – barva modrá – <b>metráž</b> <i>Solar cover 360 mic, bubbles 12 mm – blue colour – linear meters</i>		165,-/m <sup>2</sup>	5,16/m <sup>2</sup>
	B Solární fólie 360 mic, bubliny 12 mm – barva modrá – <b>celá role</b> délka 50 m x šířka 3 m; 3,6 m; 4 m; 5 m; 6 m <i>Solar cover 360 mic, bubbles 12 mm – blue colour – whole roll length 50 m x width 3 m; 3,6 m; 4 m; 5 m; 6 m</i>		150,-/m <sup>2</sup>	4,69/m <sup>2</sup>
6000400	B Solární fólie 400 mic, bubliny 12 mm – barva modrá - <b>metráž (pouze na objednání celá role)</b> <i>Solar cover 400 mic, bubbles 12 mm – blue colour – linear meters (whole roll upon order only)</i>			
	B Solární fólie 400 mic, bubliny 12 mm – barva modrá – <b>celá role</b> délka 50 m x šířka 3 m; 3,6 m; 4 m; 5 m; 6 m <i>Solar cover 400 mic, bubbles 12 mm – blue colour – whole roll length 50 m x width 3 m; 3,6 m; 4 m; 5 m; 6 m</i>		188,-/m <sup>2</sup>	5,87/m <sup>2</sup>
6000500	B Solární fólie 500 mic, bubliny 12 mm – barva modrá – <b>metráž</b> <i>Solar cover 500 mic, bubbles 12 mm – blue colour – linear meters</i>		250,-/m <sup>2</sup>	7,81/m <sup>2</sup>
	B Solární fólie 500 mic, bubliny 12 mm – barva modrá – <b>celá role</b> délka 50 m x šířka 3 m; 3,6 m; 4 m; 5 m; 6 m <i>Solar cover 500 mic, bubbles 12 mm – blue colour – whole roll length 50 m x width 3 m; 3,6 m; 4 m; 5 m; 6 m</i>		224,-/m <sup>2</sup>	7,00/m <sup>2</sup>



č. z.	název	kg	cena Kč	price EUR
600631	B Solární fólie Ø 3,5 m <i>Solar cover Ø 3,5 m</i>		788,-	24,61
600632	B Solární fólie Ø 4,0 m <i>Solar cover Ø 4,0 m</i>		1 013,-	31,65
600633	B Solární fólie Ø 4,4 m <i>Solar cover Ø 4,4 m</i>		1 170,-	36,57

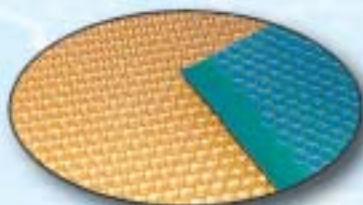
## Solární fólie / Solars Covers



Micron 400



Gemini 400



Midas



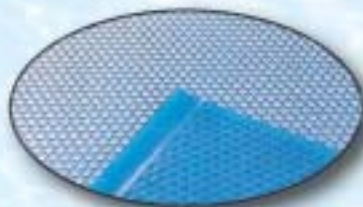
Midas 500



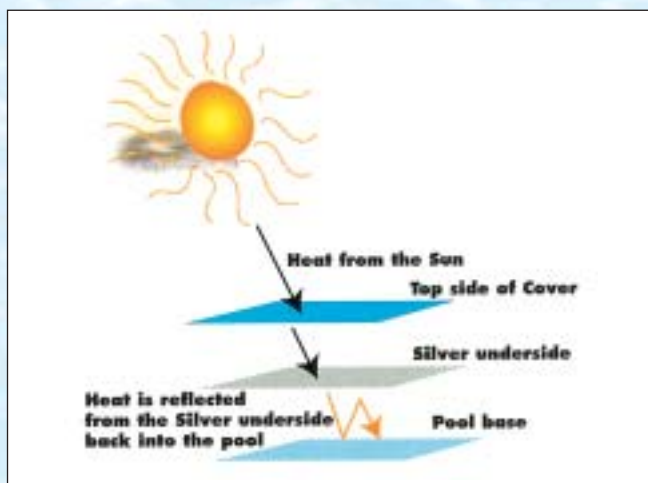
Aztec 400 metallic



Micron 400 black



Apollo



Polyweave

č. z.	název	kg	cena Kč	price EUR
6000401	Solární fólie Apollo 400 mic, bubliny 12 mm – barva modrá/stříbrná <i>Solar cover Apollo 400 mic, bubbles 12 mm – blue/silver colour</i>		281,-/m <sup>2</sup>	8,78/m <sup>2</sup>
6000402	Solární fólie Micron 400 mic, bubliny 12 mm – barva metalická modrá (pouze na objednání celá role, jako u ostatních) <i>Solar cover Micron 400 mic, bubbles 12 mm – metallic blue colour (whole roll upon order only, like on the other)</i>		240,-/m <sup>2</sup>	7,50/m <sup>2</sup>
6000403	Solární fólie Black 400 mic, bubliny 12 mm – barva černá (pouze na objednání celá role, jako u ostatních) <i>Solar cover Black 400 mic, bubbles 12 mm – black colour (whole roll upon order only, like on the other)</i>		225,-/m <sup>2</sup>	7,03/m <sup>2</sup>
6000404	Solární fólie Micron Black 400 mic, bubliny 12 mm – barva metalická černá <i>Solar cover Micron Black 400 mic, bubbles 12 mm – metallic black colour</i>		280,-/m <sup>2</sup>	8,75/m <sup>2</sup>
6000405	Solární fólie Aztec 400 mic, bubliny 12 mm – barva metalická modrá <i>Solar cover Aztec 400 mic, bubbles 12 mm – metallic blue colour</i>		260,-/m <sup>2</sup>	8,13/m <sup>2</sup>
6000504	Solární fólie Midas 500 mic, bubliny 12 mm – barva zlatá/modrá <i>Solar cover Midas 500 mic, bubbles 12 mm – gold/blue colour</i>		350,-/m <sup>2</sup>	10,94/m <sup>2</sup>
6000701	Solární fólie Polywave, bubliny 12 mm – barva tmavě modrá se spevněnou vrstvou <i>Solar cover Polywave, bubbles 12 mm – blue dark colour with strong film</i>		494,-/m <sup>2</sup>	15,44/m <sup>2</sup>
6000600	Solární fólie Inca 600 mic, bubliny 12 mm – barva zlatá/stříbrná <i>Solar cover Inca 600 mic, bubbles 12 mm – gold/silver colour</i>		411,-/m <sup>2</sup>	12,84/m <sup>2</sup>

Dodací lhůta je cca 30 – 50 dní.

Delivery term is 30 – 50 days upon placing an order.

## Zimní krycí plachty / Winter Debris Covers



Zimní krycí plachty Standard jsou dodávány dle požadovaných rozměrů a tvarů přímo na míru.

Upevnění krycích plachet: uchycovací oka po obvodu, popřípadě vaky s vodou.

Zimní krycí plachty prodyšné jsou vyrobeny z jemné síťoviny tak, aby zachycovaly nečistoty a nezadržovaly vodu. Jsou dodávány s uchycovacími oky po obvodu, které jsou doplněny gumovými napínáky. Podle rozměru plachty jsou příčně vyztuženy ocelovými lanky. Plachty je možné dodat v modré nebo zelené barvě.

Tyto ceny jsou pouze orientační, cena bude upřesněna podle rozsahu a složitosti jednotlivé zakázky cca + 0-20 % ceny.

*Winter debris covers are supplied according to the required dimensions and shape.*

*The covers are secured with rings around the perimeter for anchor fixing around the perimeter or waterbags.*

*Winter covers are made permeable of netting material, so they catch up all dirt and no-exclude water. Covers are supplied with fastening o-rings, which are completed with rubber stretchers. By the measurements of the covers are crosswise reinforced with steel wire. Covers are supplied in green or blue colours.*

*This prices are only informative, and it will be specified by range and complication of each order approximately + 0-20 % of price.*

č. z.	název	kg	cena Kč	price EUR
60006	B Zimní krycí plachta Standard zakončena po obvodu oky <i>Winter debris cover Standard with rings around the perimeter for anchor fixing</i>		280,-/m <sup>2</sup>	8,75/m <sup>2</sup>
60091	B Vak na vodu, délka 1,5 m, sloužící jako zátěž zimní krycí plachty <i>Water bag, length 1,5 m, as a weight to seal up the winter debris cover</i>		477,-	14,91
60007	B Zimní krycí plachta lehká, prodyšná s oky + gumovými napínáky, vč ocelových napínacích lanek příčně <i>Water bag, length 1,5 m, as a weight to seal up the winter debris cover</i>		428,-/m <sup>2</sup>	13,36/m <sup>2</sup>



č. z.	název	kg	cena Kč	price EUR
698801	C Sifon a vysoušeč pro zimní krycí plachty, vč 5 m hadičky <i>Pool cover drainer 5 m hose and sifon</i>		399,-/m <sup>2</sup>	12,47/m <sup>2</sup>

## Zimní krycí plachty / Winter Debris Covers



Zimní plachty Debris Cover lze vyrobit i s průchodem pro žebřík apod. Plachty je možné dodat v modré nebo zelené barvě. Veškeré zimní plachty Debris Cover jsou zpevněny dvěma možnými způsoby a to příčně nebo křížem.



Winter Debris Covers can be supplied with cut-out for ladder etc. Covers you get in blue or green color. All Winter Debris Covers are reinforced with either one of the following across width or criss cross straps.

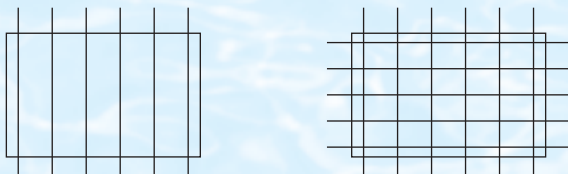


Upevnění plachty Deluxe kolíkem a napínákem.  
Deluxe fixing with P anchor and stretcher.



Upevnění plachty Standard kolíkem.  
Standard fixing with P anchor and D ring.

Zpevnění plachty křížem: Criss cross reinforcing straps  
Zpevnění plachty příčně: Across width reinforcing straps



Upevnění plachty Flush Fix napínákem a hmoždinkou.  
Flush fixing with stretcher and dowel.

Tyto ceny jsou pouze orientační, cena bude upřesněna podle rozsahu a složitosti jednotlivé zakázky.

Dodací lhůta je cca 4 – 6 týdnů.

The prices below are tentative, the exact price shall be calculated individually depending on the order volume and complexity.

Delivery term is 4 – 6 weeks upon placing an order.

č. z.	název	kg	cena Kč	price EUR
6007010	Standard Debris Cover s popruhy příčně a s 0,5 m dlouhými kolíky pro upevnění plachty <i>Standard Debris Cover with reinforcing straps across and with 0,5 m long P anchors for fixing</i>		520,-/m <sup>2</sup>	16,25/m <sup>2</sup>
6007011	Standard Debris Cover s popruhy křížem a s 0,5 m dlouhými kolíky pro upevnění plachty <i>Standard Debris Cover with reinforcing straps criss cross and with 0,5 m long P anchors for fixing</i>		570,-/m <sup>2</sup>	17,82/m <sup>2</sup>
6007020	Deluxe Debris Cover s popruhy příčně a s 0,5 m dlouhými kolíky s napínáky (pružina) pro upevnění plachty <i>Deluxe Debris Cover with reinforcing straps across and with 0,5 m long P anchors with stretchers for fixing</i>		520,-/m <sup>2</sup>	16,25/m <sup>2</sup>
6007021	Deluxe Debris Cover s popruhy křížem a s 0,5 m dlouhými kolíky s napínáky (pružina) pro upevnění plachty <i>Deluxe Debris Cover with reinforcing straps criss cross and with 0,5 m long P anchors with stretchers for fixing</i>		570,-/m <sup>2</sup>	17,82/m <sup>2</sup>
6007030	Flush Fix Debris Cover s popruhy příčně a s napínáky (pružina) včetně speciálních hmoždinek pro ukotvení do betonu <i>Flush Fix Debris Cover with reinforcing straps across and with stretchers incl. dowels to be set into the paving or concrete</i>		600,-/m <sup>2</sup>	18,15/m <sup>2</sup>
6007031	Flush Fix Debris Cover s popruhy křížem a s napínáky (pružina) včetně speciálních hmoždinek pro ukotvení do betonu <i>Flush Fix Debris Cover with reinforcing straps criss cross and with stretchers incl. dowels to be set into the paving or concrete</i>		350,-/m <sup>2</sup>	20,32/m <sup>2</sup>

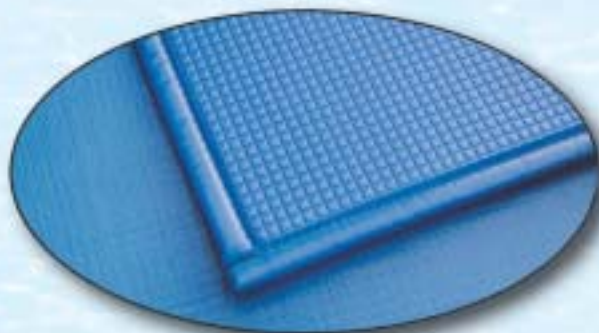
## Plachty tepelně izolační / Heat retention covers

Protože 90 % tepelných ztrát bazénové vody je vodní hladinou je důležité dbát na kvalitu a vhodnou volbu správného typu krycí plachty. Dodací lhůta cca 4 – 6 týdnů.

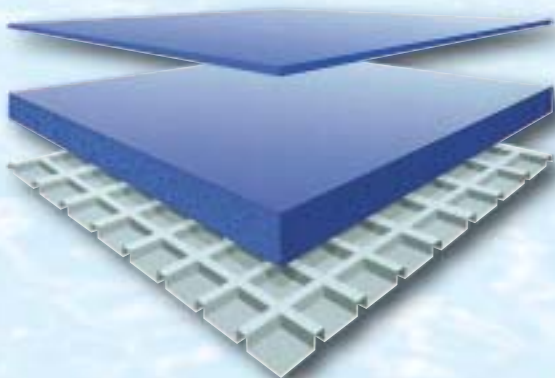
90 % of heat loss from swimming pools is through the water surface. It can be stopped most effectively by using a heat retention cover. Delivery term 4 – 6 weeks.



Typ/type: Spa Cover 12mm



Typ/type: Premium 8mm



5,00 °C tepelných ztrát za 5 hod. bez zakrytí.  
0,80 °C tepelných ztrát za 5 hod. se solární fólií 400 mic.  
0,65 °C tepelných ztrát za 5 hod. s plachtou Supercover.  
0,54 °C tepelných ztrát za 5 hod. s plachtou Super Olymp.  
Se solární fólií 400 mic ušetříme 84 % potenčních tepelných ztrát.

S krycí plachtou Supercover 5 mm ušetříme 87 % potenčních tepelných ztrát.

S krycí plachtou Super Olympex 8 mm ušetříme 91 % potenčních tepelných ztrát.

5,00 °C heat loss in 5 hours with no cover.

0,80 °C heat loss in 5 hours with a 400 mic Solar Cover.

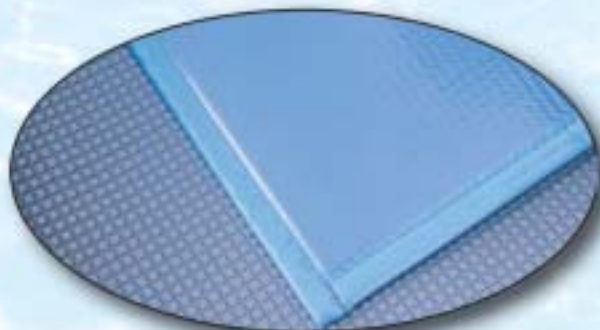
0,65 °C heat loss in 5 hours with a Supercover.

0,54 °C heat loss in 5 hours with a Super Olympex cover.

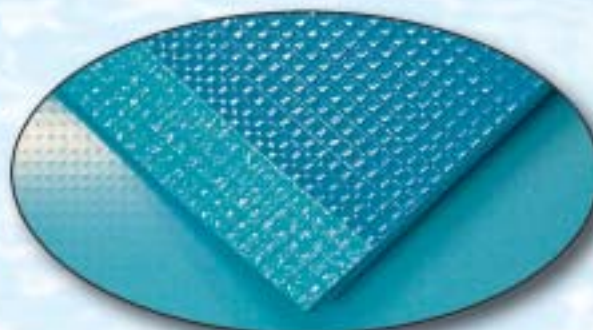
With solar cover 400 mic the potential heat savings are 84 %.

With Supercover 5 mm the potential heat savings are 87 %.

With Super Olympex cover 8mm the potential heat savings are 91 %.



Typ/type: Supercover 5 mm



Typ/type: Super Olympex 8mm

Tyto tepelně izolační plachty jsou vyráběny dle požadovaných rozměrů přímo na míru bazénu, popřípadě lázně, nebo vířivých van apod. Jsou šity z jednotlivých pásů šíře 1,85 m a jsou obšity lemovým páskem. Dodací lhůta je cca 4 týdny. Po dohodě je možno dodat tepelně izolační plachtu v roli jako např. solární fólie.

These heat retention covers are tailor-made according to the required dimensions of swimming pool, spa or whirlpool. Covers are stitched from single strips (1,85 m width) and hemmed. Delivery term is 4 weeks upon placing an order. We are able to deliver these covers in rolls upon agreement similarly to solar covers.

Tyto ceny jsou pouze orientační, cena bude upřesněna podle rozsahu a složitosti jednotlivé zakázky.

The prices bellow are tentative, the exact price shall be calculated individually depending on the order volume and complexity.

č. z.	název	kg	cena Kč	price EUR
6005004	Tepelně izolační plachta Superwave 600 mic., vhodná pro privátní bazény, do max. 29 °C <i>Heat retention cover Superwave 600 mic., for private swimming pools, to max. 29 °C</i>		690,-/m <sup>2</sup>	21,57/m <sup>2</sup>
6005005	Tepelně izolační plachta Supercover 5 mm, vhodná pro privátní bazény, do max. 29 °C <i>Heat retention cover Supercover 5 mm, for private swimming pools, to max. 29 °C</i>		990,-/m <sup>2</sup>	30,94/m <sup>2</sup>
6005006	Tepelně izolační plachta Premium Cover 8 mm, vhodná pro komerční bazény, do max. 29 °C <i>Heat retention cover Premium Cover 8 mm, for commercial swimming pools, to max. 29 °C</i>	1 200,-/m <sup>2</sup>		37,50/m <sup>2</sup>
6005007	Tepelně izolační plachta Super Olympex 8 mm, pro lázně a komerční bazény, do max. 29 °C <i>Heat retention cover Super Olympex 8 mm, for spas and commercial swimming pools, to max. 29 °C</i>	1 600,-/m <sup>2</sup>		50,00/m <sup>2</sup>
6005009	Tepelně izolační plachta Economy Spa Cover 12 mm, pro lázně a vířivé vany, do max. 29 °C <i>Heat retention cover Economy Spa Cover 12 mm, for spas and whirlpools, to max. 29 °C</i>		1 150,-/m <sup>2</sup>	35,94/m <sup>2</sup>



**Několik technických údajů pro srovnání**  
**Tabulka tepelných ztrát**

*Proportional Heat Loss Chart*  
*A few technical data to compare*

<b>Typ tepelných ztrát</b> <i>Type of heat loss</i>	<b>Bez zakrytí</b> <i>Amount in % of overall</i>	<b>Se solární fólií 400mic</b> <i>Heat saved with 400 grade solar cover</i>	<b>S plachtou supercover</b> <i>Heat saved with Supercovers</i>	<b>S plachtou Super Olympex</b> <i>Heat saved with Super Olympex</i>
Odpařování vodní hladinou <i>Evaporation from pool surface</i>	68 %	95 %	95 %	95 %
Vyzařování vodní hladinou <i>Radiation from pool surface</i>	14 %	66 %	81 %	92 %
Konvekce (proudění) vodní hladinou <i>Convection from pool surface</i>	17 %	60 %	65 %	78 %
Vedení skrz bazénový plášť <i>Conduction through pool shell</i>	1 %	0 %	0 %	0 %
<b>Součet</b> <i>Total</i>	100 %	84 %	87 %	91 %