

NÁVOD K INSTALACI A OBSLUZE

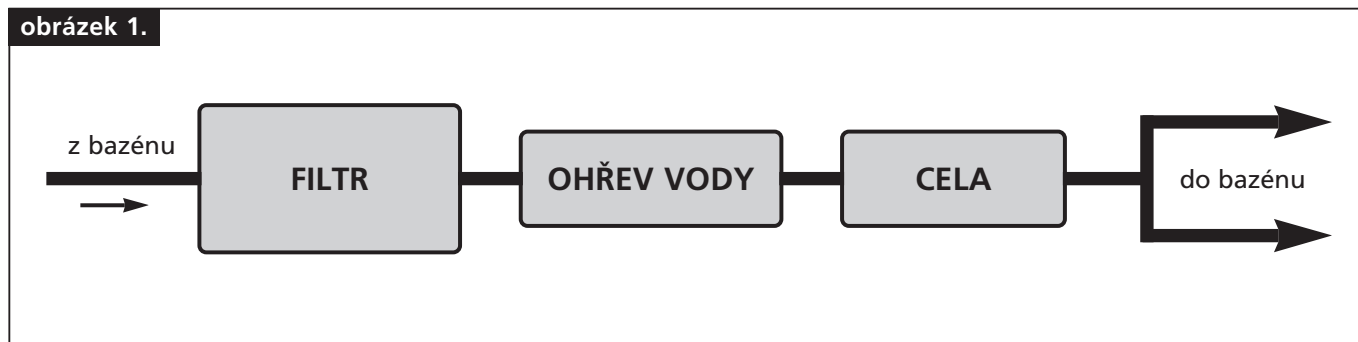
AUTOCHLOR OCEANIC

modely: SMC 20, SMC 30

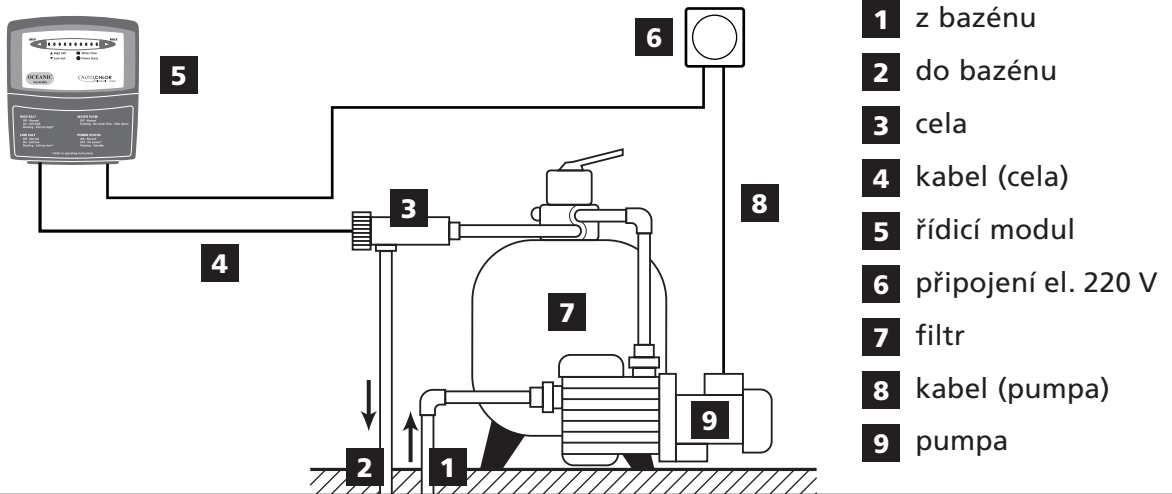
(automatická čistící cela)

- 1.1 Před započítím instalace se plně seznámte s tímto dokumentem.
- 1.2 Průměr vtokového a výtokového otvoru elektrolytické cely je: 48 mm pro vnitřní lepení a 60 mm pro vnější.
- 1.3 Elektrolytická cela musí být instalována do potrubního systému **vždy** za filtr, ohřev vody (popř. solární ohřev vody) směrem ke vtoku na trysky, tedy jako poslední element celé úpravy vody, (viz obrázek 1) a v žádném případě nesmí dovolit akumulaci plynu ve filtru nebo jiném zařízení než-li v pouzdru elektrolytické cely.
- 1.4 Umístění a poloha elektrolytické cely v potrubním systému musí umožnit zbytku vody z cely odtéci v případě akumulace plynu v cele (viz obrázek 2).
- 1.5 Připevněte ovládací modul přístroje na zeď nebo jinou vertikální podporu ve vzdálenosti dané délkou napájecího kabelu elektrolytické cely. Tento kabel nelze v žádném případě prodloužit. Místo pro upevnění ovládacího modulu přístroje musí být dobře odvětrané a umožnit dobrou cirkulaci vzduchu kolem ovládacího modulu.
- 1.6 Ovládací modul musí být umístěn na suchém místě a chráněn před vniknutím vody. Na možnou škodu vzniklou působením vody se záruka nevztahuje.
- 1.7 Důležitá zásada elektrické instalace: **Zařízení OCEANIC musí být zapojeno tak, aby bylo schopno činnosti pouze v době provozu oběhového čerpadla vody!** Doporučuje se instalace průtokové klapky před elektrolytickou celou, aby se zabránilo poškození cely při praní filtru, kdy je průtok vody celou zastaven.
- 1.8 Dávkování soli do bazénu
 - 1.8.1 Vypočtete objem vody ve vašem bazénu nebo vířivé vaně. Požadovaná úroveň soli ve vodě – salinita – pro provoz zařízení OCEANIC je 0,4 %. Množství soli potřebné se dá vypočítat rychle – 4 kg na 1 000 litrů vody.
 - 1.8.2 Přidejte potřebné množství soli do vody a nechte rozpustit. Rozpuštění urychlíte cirkulací vody, kartáčováním nebo pohybem ve vodě. Ponechte běžet oběhové čerpadlo vody bazénu nebo vířivé vany po dobu potřebnou k cirkulaci celého objemu vody.
 - 1.8.3 Minimální teplota vody pro plný provoz zařízení je 14 °C.

obrázek 1.

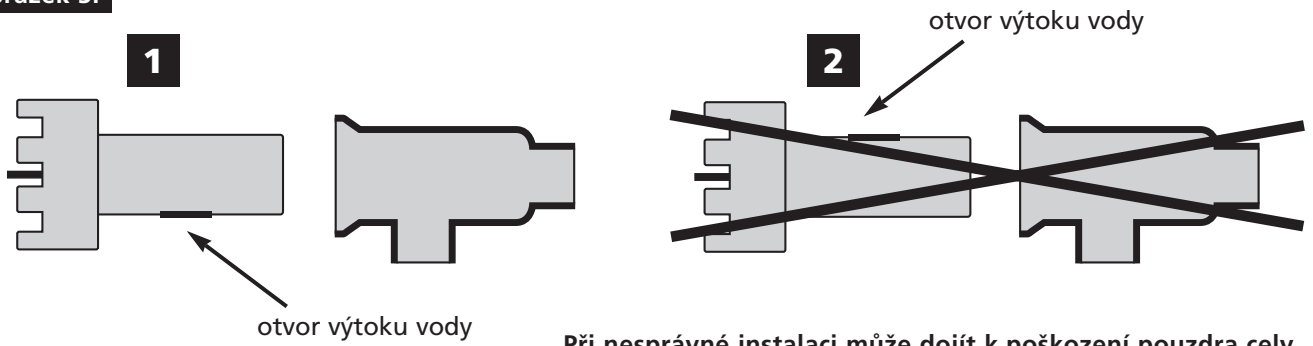


obrázek 2.



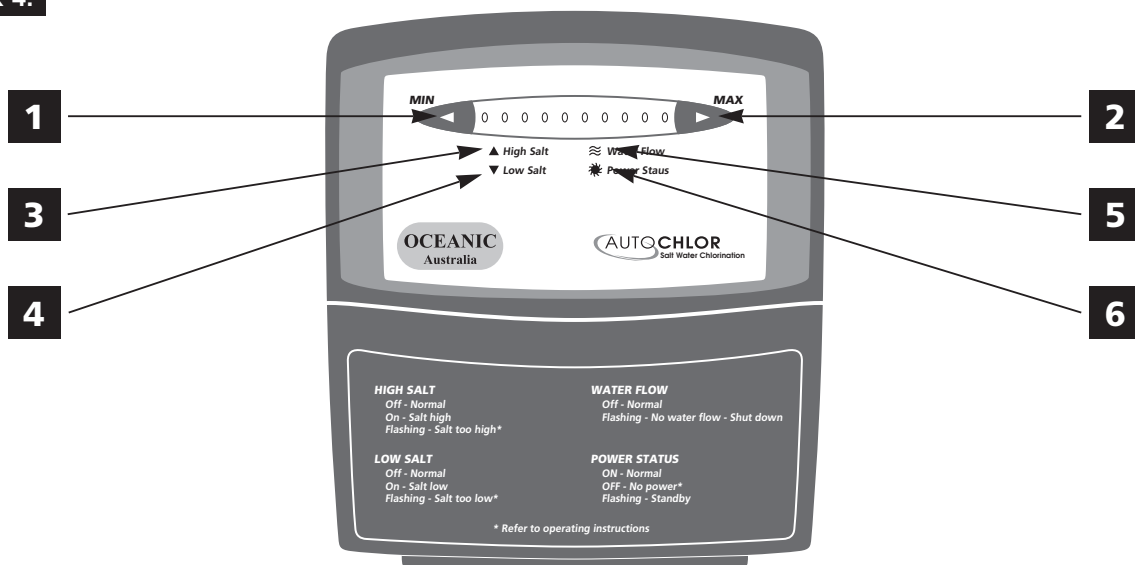
INSTALACE CELY V POUZDŘE

obrázek 3.



FUNKCE ŘÍDÍCÍHO MODULU

obrázek 4.



1. Jeden stisk tlačítka sníží produkci chlóru o 10 %. Chceme-li vypnout, stiskneme tlačítko několikrát až všechna zelená indikační světla zhasnou.
2. Jeden stisk tlačítka zvýší produkci chlóru o 10 %. Když všechna zelená indikační světla svítí je výkon zařízení 100 %.
3. Varovná signalizace – **SALINITA VYSOKÁ** – nutné naředit vodu. V případě, že toto varovné světlo bude svítit přerušovaně zařízení OCEANIC se brzy vypne automaticky, neboť salinita vody dosahuje maxima povoleného pro bezchybný chod zařízení. Je nutné snížit salinitu na úroveň 0,4 %.
4. Varovná signalizace – **SALINITA NÍZKÁ** – Salinitu je třeba zvýšit přidáním soli a udržovat ji na úrovni 0,4 % aby byla zaručena plná kapacita produkce.
5. Varovná signalizace – **PRŮTOK VODY CELOU JE ZASTAVEN** – zařízení je v módu STAND BY. Zajistěte obnovení průtoku vody celou!
6. Indikační světlo – **ZAŘÍZENÍ JE POD NAPĚTÍM.**

DOPORUČENÁ CHARAKTERISTIKA VODY

Obsah soli	4000 ppm (0,4 %)
PH	7,0–7,6
Alkalita	90 pph–150 pph
Volný chlór	0,3–0,5 vnitřní / 0,5–1,0 venkovní

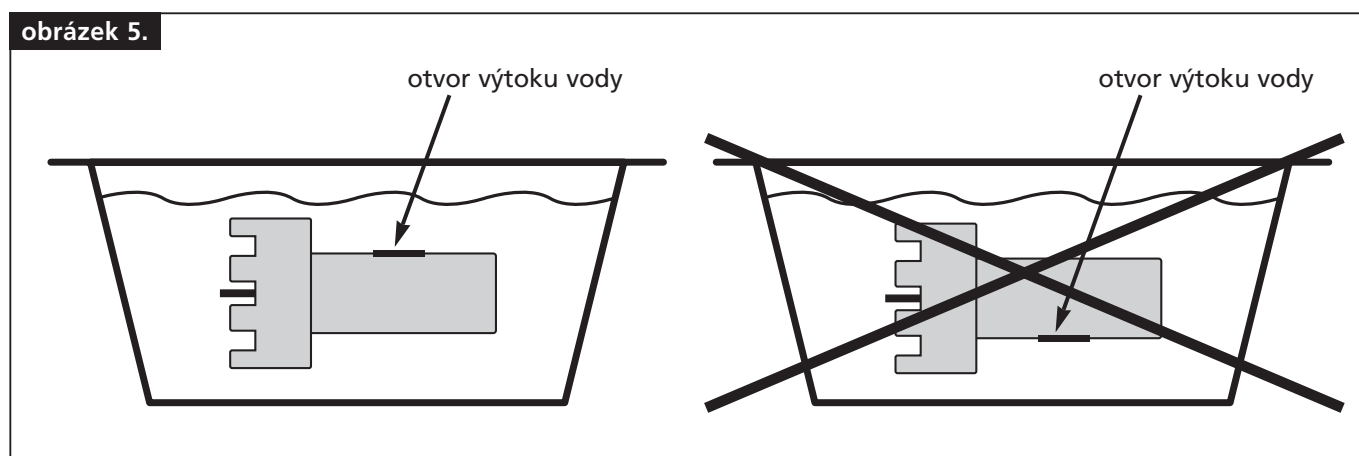
UPOZORNĚNÍ

Při použití zařízení OCEANIC se nedoporučuje přidávat do vody žádné chemické přípravky obsahující sloučeniny kovů, jako jsou zazimovací přípravky s obsahem mědi. Pro zazimování je nejvhodnější použít pouze organický chlór. Použití přípravků obsahujících kovy výrazně snižuje životnost elektrolytické cely.

ÚDRŽBA CELY

Zařízení OCEANIC SMC je zařízení s Reversní Polaritou což znamená, že má samočisticí elektrolytickou celu, která vyžaduje minimální údržbu – čištění. V případech, kdy obsah vápníku nebo jiných minerálů v plnicí vodě je velmi vysoký, zařízení OCEANIC nebude schopno zcela odstranit nánosy vápníku na deskách cely. V tomto případě bude nutné snížit úroveň vápníku ve zdrojové vodě a také vyčistit celu.

Postup při čištění cely: Vypněte zařízení, uzavřete průtok vody celou, odpojte napájecí kabel cely a vyndejte celu z pouzdra. Znečištěná cela se ponoří do nádržky, která obsahuje čistící roztok = 8 dílů vody + 1 díl kyseliny solné HCl (30–33 %).



Nánosy vápníku na deskách cely budou reagovat s kyselinou a vytvářet plyn. Když tato reakce skončí znamená to, že cela je vyčištěna. Opláchněte okamžitě celu ponořením do pitné vody, osušte kontakty cely a znovu instalujte do pouzdra.

ZÁRUČNÍ PODMÍNKY

AUTOCHLOR OCEANIC SMC

Všechna zařízení OCEANIC (dále jen zařízení) jsou plně vyzkoušena před jejich expedicí.

1. Záruka se vztahuje pouze na prvního majitele zařízení a není přenosná.
2. Jestliže během 36 měsíců od zakoupení zařízení prvomajitelem dojde k mechanické nebo elektrické poruše zařízení v důsledku výrobní vady nebo vady materiálu, takovýto díl bude opraven nebo nahrazen bezplatně.
3. Instalaci zařízení nebo odbornou opravu nebo servis zařízení smí provést pouze akreditovaná osoba nebo firma.
4. Všechny opravy a servis mimo rámec záručních oprav budou účtovány zákazníkovi dle sazebníku, který lze obdržet od odborného servisu distributora.
5. Trygon Pacific International s.r.o. ani jeho akreditovaný zástupce či distributor v České Republice nebo ve státech Evropské Unie, nejsou odpovědni za žádné škody ať prvotné či následné způsobené použitím zařízení mimo rámec popsany v Návodu k obsluze. Rovněž tak nejsou Trygon Pacific International s.r.o., jeho akreditovaný zástupce nebo distributor odpovědni za žádné škody ať prvotné či následné způsobené neodbornou instalací zařízení, jeho zneužitím, nedbalostí obsluhy zařízení, náhodným poškozením nebo normálním opotřebením zařízení či únavou materiálu.

Typ zařízení
Výrobní číslo
Datum prodeje

Majitel
Majitel dnem prodeje přijímá záruční podmínky.