

# **BOWMAN<sup>®</sup>**

## **Swimming Pool Heat Exchangers Výměníky tepla pro bazény**

- **BSP/PN6/10/16 Connections**



## Swimming Pool Heat Exchangers

There are two ranges of Bowman Swimming Pool Heat Exchangers, one for use with boilers (refer to pages 4-7) and the other for use with Solar Panels/Heat Pumps (see pages 8-9). Available worldwide, Bowman units offer reliability and durability and come with the following features:

- Available in cupronickel, titanium and stainless steel.
- Transfer up to 1050 kW to your pool quickly making more efficient use of the energy, therefore saving money.
- Integral 7mm thermostat pockets (on most models) for easier installation.
- Removable tube stack makes the units easy to service.
- Composite end covers with solvent weld connections fit directly into the pool pipework on 5113 and 5114 series heat exchangers.
- Units are also ideal for cooling pools in warmer climates via a chiller system.
- Titanium materials in contact with pool water come with a 10 year anti-corrosion guarantee.

## Výměníky tepla pro bazény

Existují dvě řady výměníků tepla Bowman pro bazény, jedna je určena k použití s kotli (viz str. 4-7) a druhá k použití se slunečními kolektory/tepelnými čerpadly (viz str. 8-9). Výrobky Bowman jsou k dostání po celém světě, nabízejí spolehlivost a trvanlivost a mají následující vlastnosti:

- K dispozici v provedení z mědiniklu, titanu a nerezové oceli.
- Rychlý přenos až 1050kW výkonu do bazénu znamená efektivnější využívání energie a tudíž i úsporu peněz.
- Vestavěné 7mm kapsy na termostat (na většině modelů) pro jednodušší instalaci.
- Vyjímatelný svazek trubek usnadňuje opravy zařízení.
- Koncové kryty z kompozitního materiálu s přípojkami navařenými za studena na výměnících řady 5113 a 5114 zapadnou přímo do potrubí bazénu.
- Tato zařízení jsou ideální také k chlazení bazénů prostřednictvím chladicího systému v teplejších podnebí.
- Titanové materiály, které přicházejí do styku s vodou v bazénu, mají desetiletou záruku ochrany proti korozi.

**More efficient** – Incorporating more heat transfer tubes than many of our competitors' heat exchangers, Bowman units will heat your pool more quickly, dramatically reducing your fuel costs.

**Účinnější** – výměníky tepla Bowman obsahují více přenosových trubek než konkurenční výrobky, takže vám ohřejí bazén rychleji, čímž vám výrazně sníží náklady na energii.



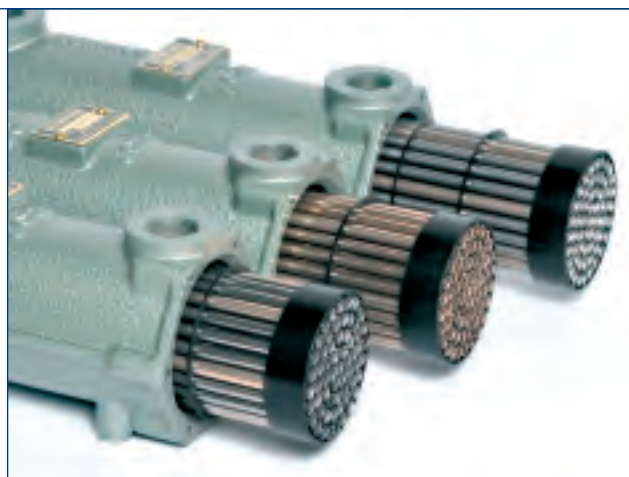
**Easy to maintain** – Special feature enables the end covers and tube stack to be removed for cleaning purposes.

**Snadná údržba** – díky speciální funkci lze odstranit koncové kryty a svazek trubek za účelem čištění.



**Corrosion-resistant materials** – Units are available in titanium, cupronickel and stainless steel making them suitable for all types of pool set-up.

**Materiály odolné proti korozi** – zařízení jsou k dispozici v provedení z titanu, mědiniklu a nerezové oceli, proto jsou ideální pro všechny typy konfigurací bazénu.



**Easy to install** – 5113 and 5114 units come complete with imperial and metric solvent weld adaptors allowing for easy installation into pool pipework.

**Snadná instalace** – zařízení 5113 a 5114 se dodávají s adaptéry navařenými za studena s rozměry v anglosaských i metrických jednotkách pro snadnou montáž na potrubí bazénu.



\*Thermostat not supplied  
\*Termostat není součástí dodávky

## Swimming Pool Heat Exchangers for use with boilers

The table below enables the selection of the appropriate heat exchanger and shows the output that can be achieved from our units with different boiler inlet temperatures and swimming pool sizes. The performance capabilities of the heat exchanger are based on achieving a pool water temperature of 30°C.

### Výměníky tepla pro bazény určené k použití s kotli

Následující tabulka umožňuje vybrat vhodný výměník tepla a uvádí výkony, kterých lze s našimi výrobky dosáhnout při různých vstupních teplotách kotle a velikostech bazénu. Výkonové možnosti výměníku vycházejí z ohřevu vody v bazénu na 30 °C.

4

Type Typ	Pool capacity Objem bazénu		Boiler water flow Průtok vody kotlem		Maximum pool water flow Maximální průtok vody v bazénu		Heat transfer Přenos tepla		Heat transfer Přenos tepla	
	m <sup>3</sup>	gal	m <sup>3</sup> /h	l/m	m <sup>3</sup> /h	l/m	82°C Boiler water 82°C voda z kotle	82°C Boiler water 82°C voda z kotle	60°C Boiler water 60°C voda z kotle	60°C Boiler water 60°C voda z kotle
							kW	BTU	kW	BTU
5113-2 C/S/T*	80	18000	2.4	40	10.2	170	40	135000	22	75000
5113-3 C/S/T*	120	26000	3.6	60	15.0	250	70	240000	40	135000
5114-2 C/S/T*	170	37000	5.4	90	21.0	350	100	340000	55	190000
5115-2 C/S/T*	230	50000	7.2	120	28.8	480	160	545000	92	310000
5114-5 S/T*	240	52000	7.8	130	28.8	480	200	680000	130	440000
5115-5 S/T*	320	70000	9.6	160	39.0	650	300	1000000	170	570000
3708-2 C/T*	400	88000	12.6	210	50.4	840	300	1000000	170	570000
5117-3 C/T*	600	130000	19.2	320	75.0	1250	550	1900000	310	1050000
5118-3 C/T*	910	200000	28.6	475	114.0	1900	780	2650000	440	1500000
5119-3 C	1400	300000	44	730	175.2	2920	1050	3600000	590	2000000

\* Add the appropriate suffix indicating tube material when ordering these part numbers (C, S or T).

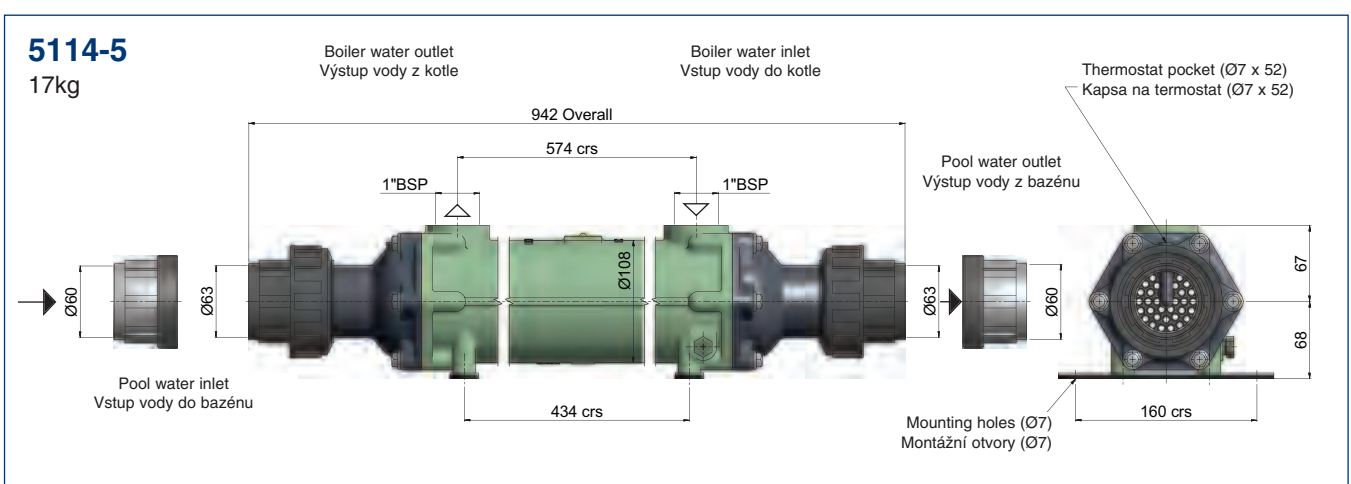
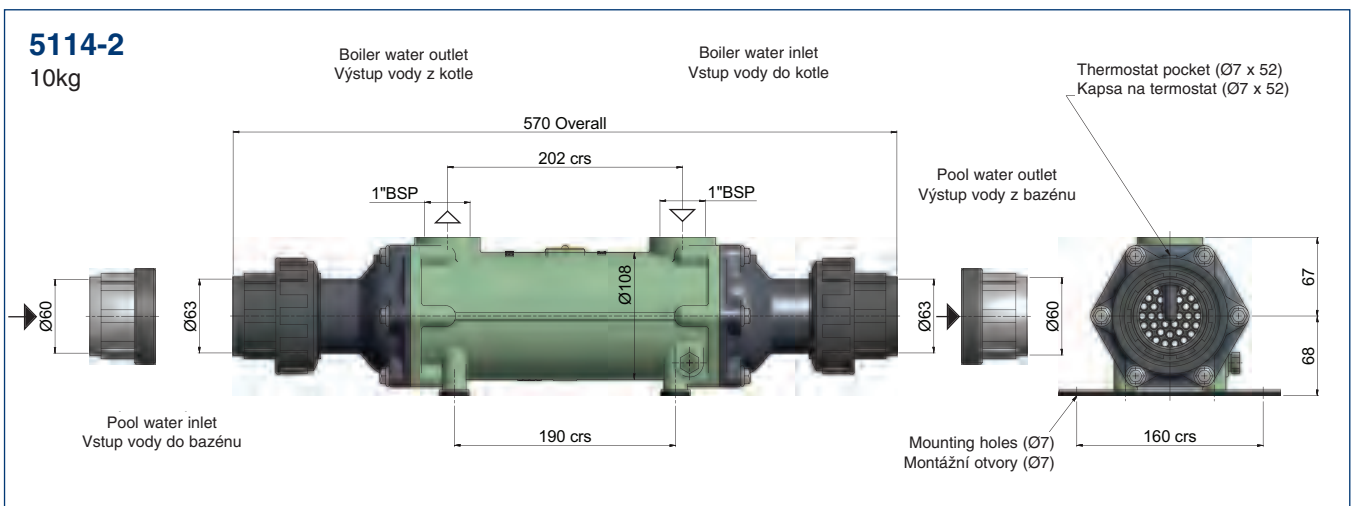
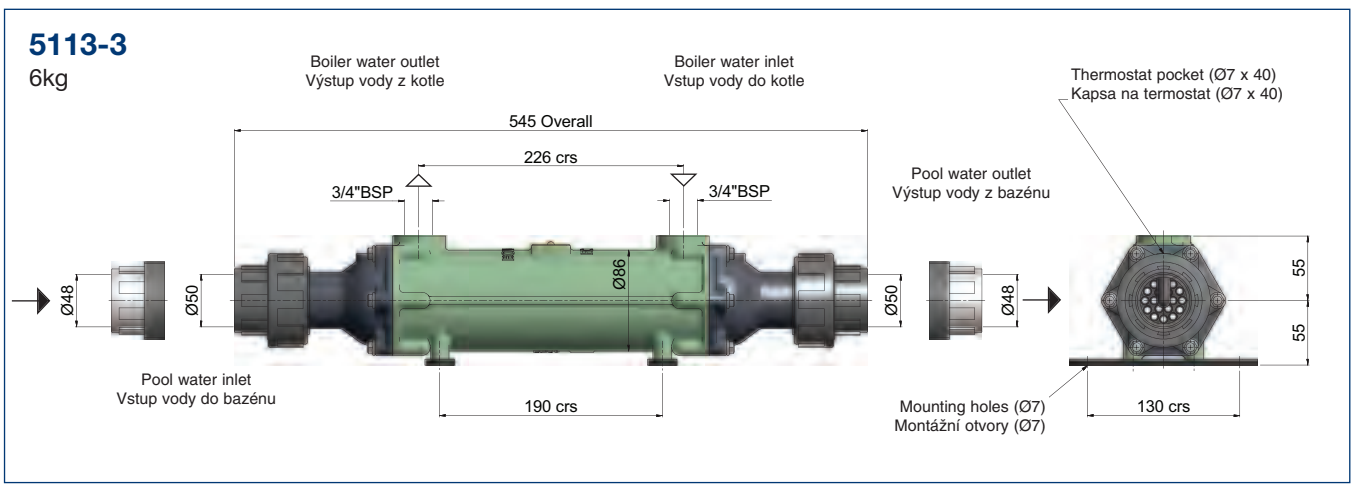
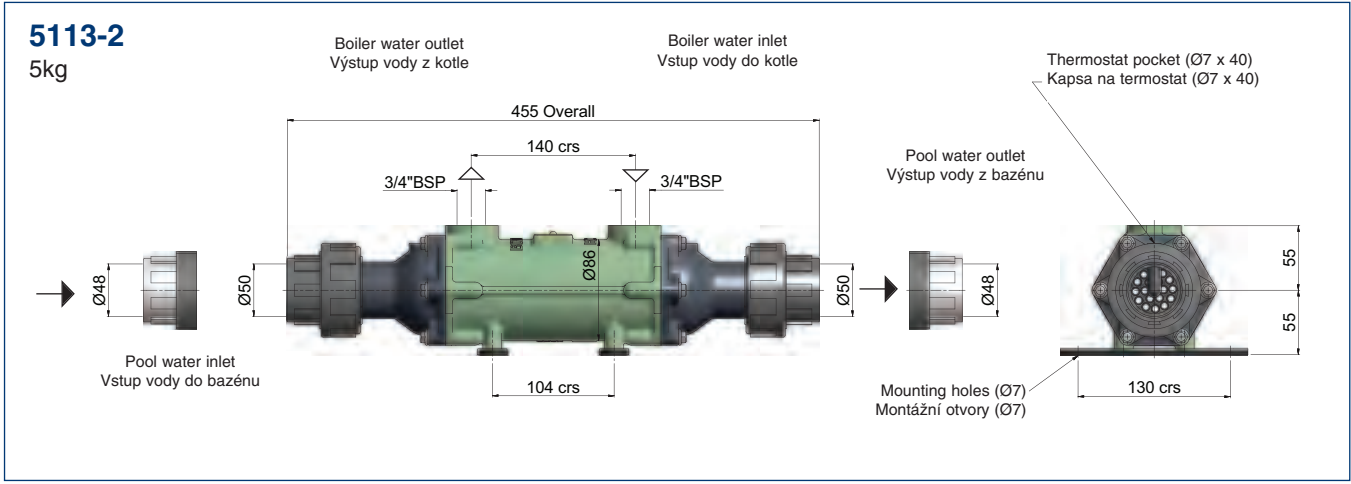
\* Při objednávání dílů s těmito čísly doplňte příslušnou příponu označující materiál trubek (C, S nebo T).

C = Cupronickel  
S = Stainless steel  
T = Titanium

C = mědiníkl  
S = nerezová ocel  
T = titan

N.B. Stainless steel heat exchangers should not be used on pools fitted with salt water chlorinators or salt water pools.  
Pozn.: výměníky tepla z nerezové oceli se nesmí používat v bazénech vybavených chlorátory slané vody.

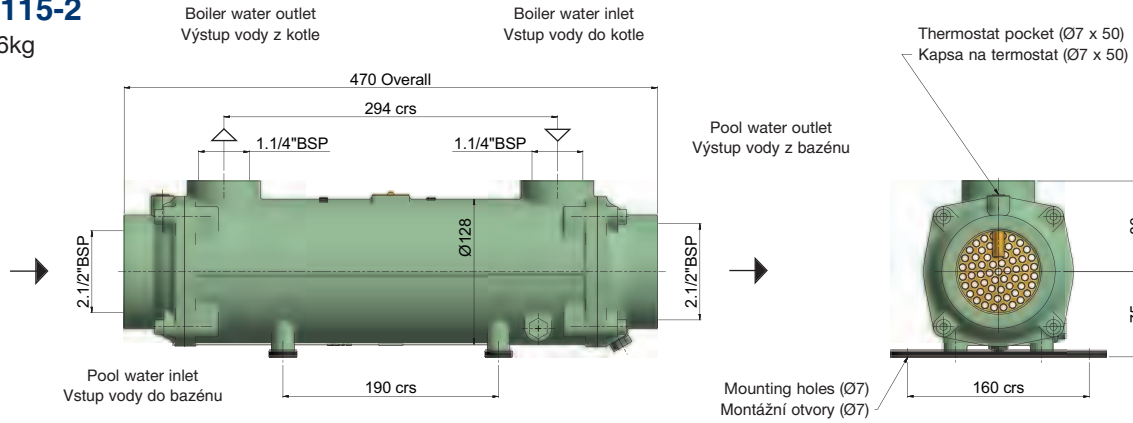




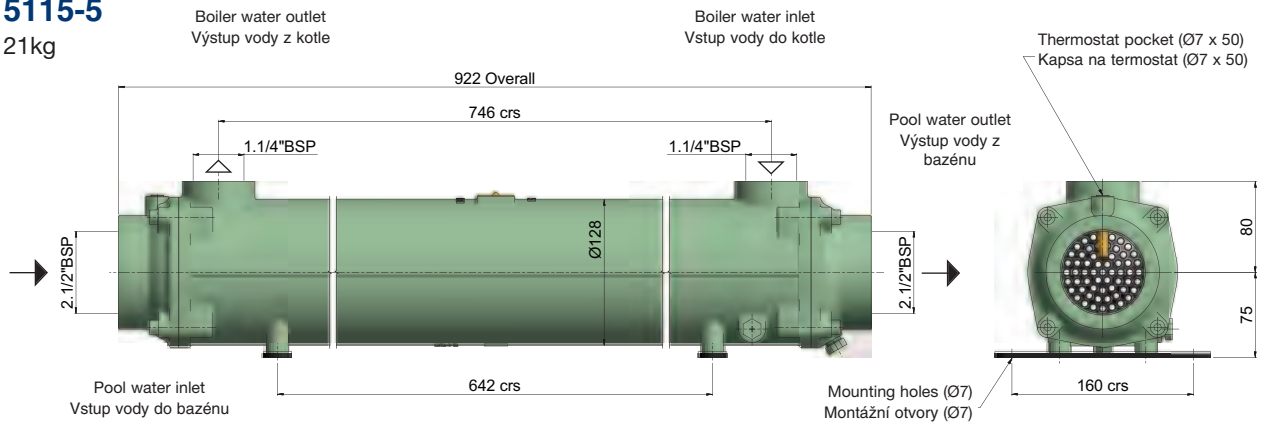
All dimensions in mm. Všechny rozměry v mm.

**5115-2**

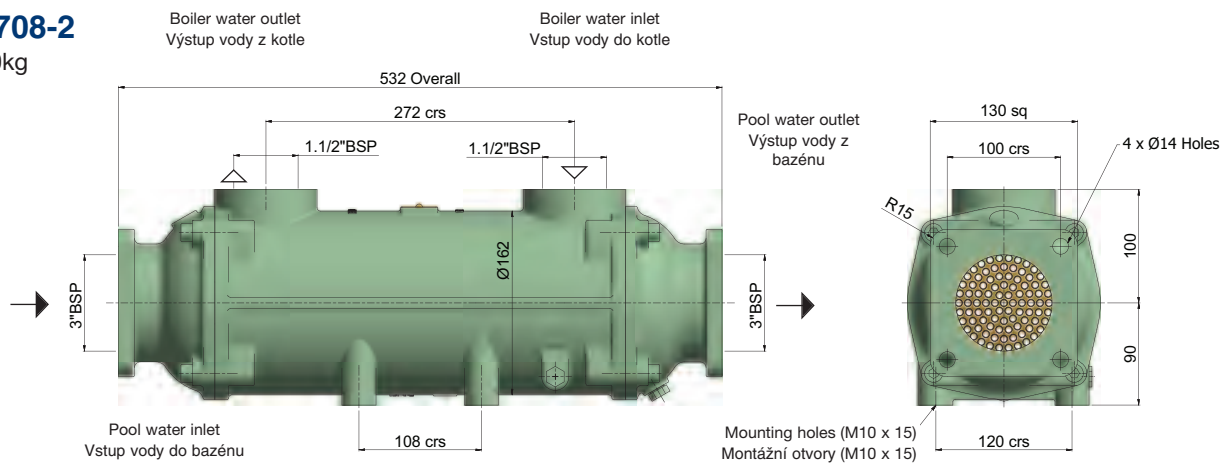
16kg

**5115-5**

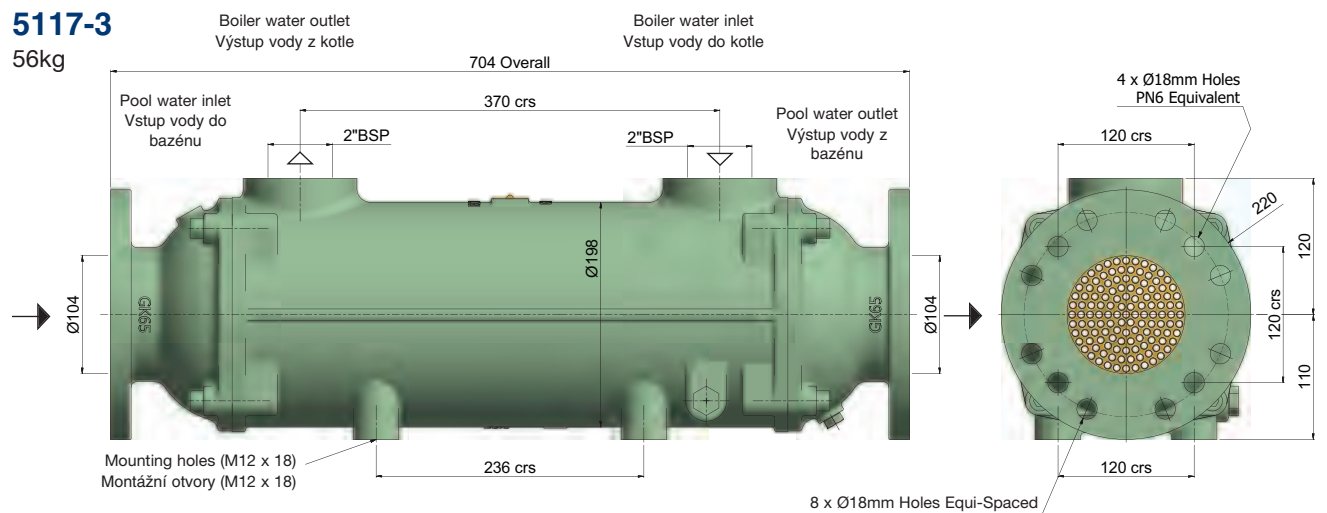
21kg

**3708-2**

30kg

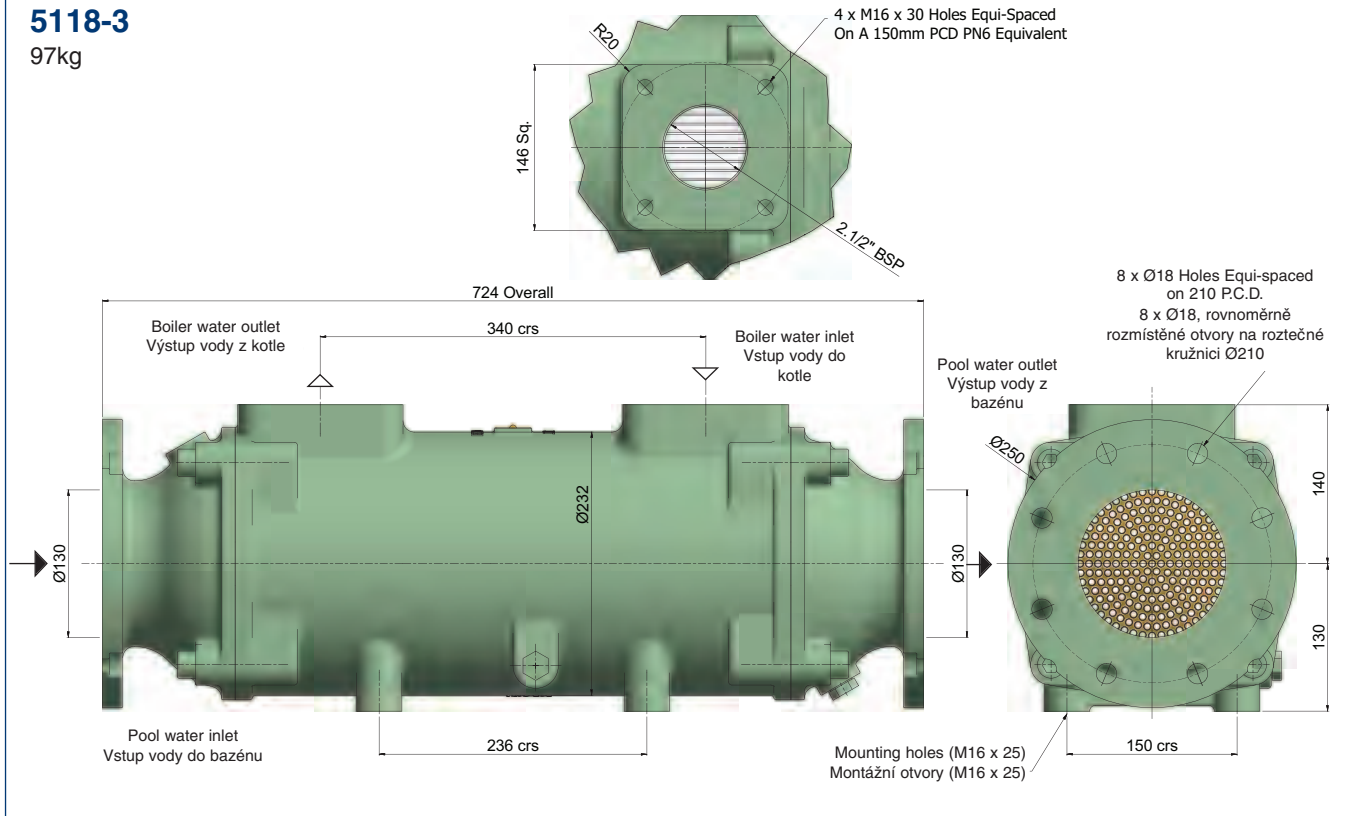
**5117-3**

56kg



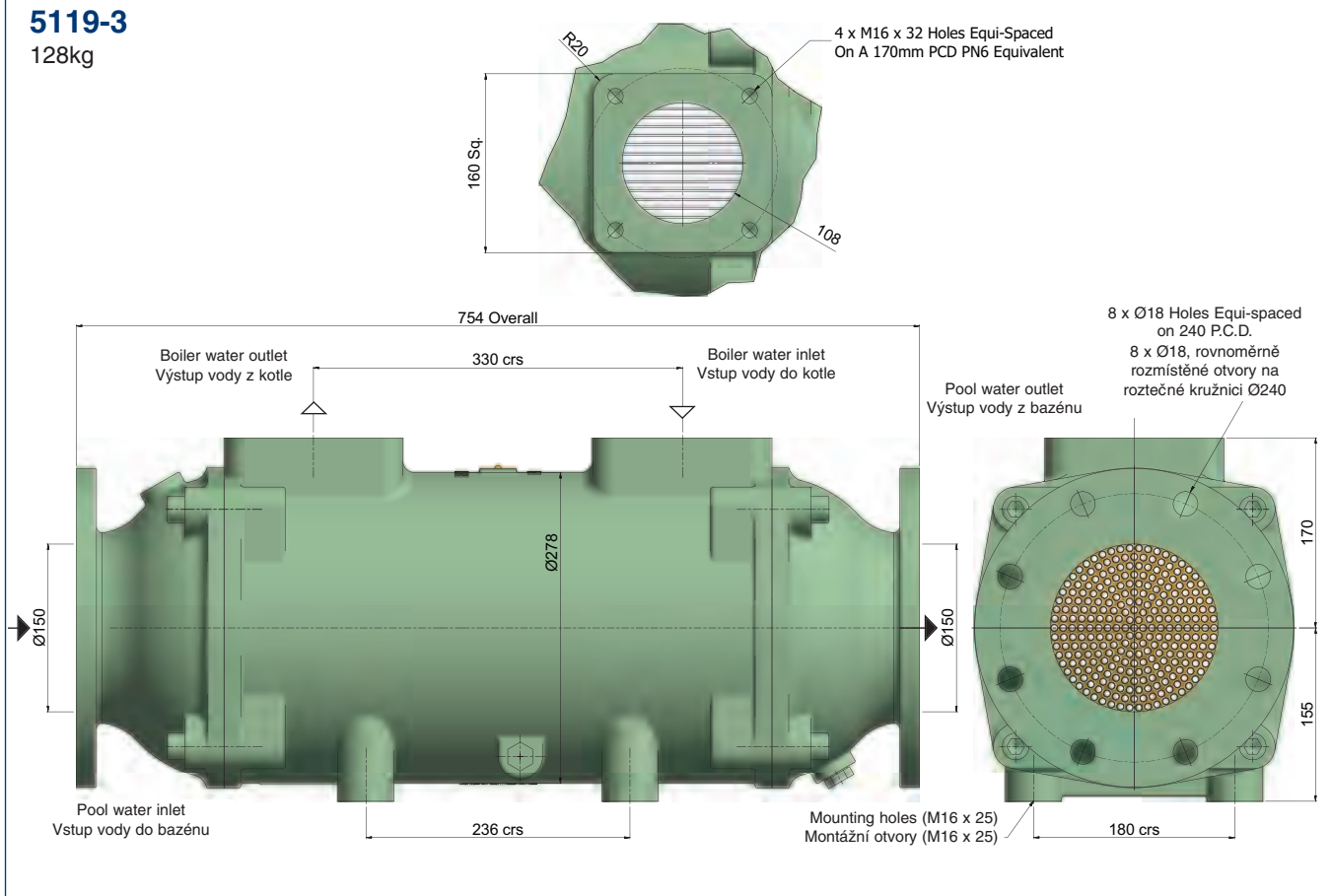
### 5118-3

97kg



### 5119-3

128kg



All dimensions in mm.  
Všechny rozměry v mm

Flanges to BS EN 1092-1.  
Příruby dle normy BS EN 1092-1.

## Swimming Pool Heat Exchangers for use with solar panels and heat pumps

The table below shows the heat that can be transferred by Bowman units with the water temperature from the solar panels or heat pump being 70°C (158°F), 60°C (140°F) or 45°C (113°F) for various pool capacities and the swimming pool water at 30°C (86°F).

### Výměníky tepla pro bazény určené k použití se slunečními kolektory a tepelnými čerpadly

Následující tabulka uvádí teplo přenášené výměníky Bowman při teplotě vody ze slunečních kolektorů nebo tepelného čerpadla 70 °C (158 °F), 60 °C (140 °F) nebo 45 °C (113 °F) pro různé objemy bazénu a teplotu vody v bazénu 30 °C (86 °F).

8

Type Typ	Pool capacity Objem bazénu		Solar/heat pump water flow Průtok vody kolektorem/ teplným čerpadlem		Maximum pool water flow Maximální průtok vody v bazénu		Heat transfer Přenos tepla	
	m <sup>3</sup>	gal	m <sup>3</sup> /h	l/m	m <sup>3</sup> /h	l/m	kW	BTU
HOT WATER AT 70°C (TEPLÁ VODA PŘI 70 °C)								
5113-3 C/S/T *	50	11000	1.2	20	6.2	104	24	82000
5113-5 C/S/T *	120	26000	3	50	15.0	250	70	240000
5114-5 C/S/T *	180	40000	4.5	76	23.0	380	123	420000
5115-5 C/S/T *	230	50000	5.7	96	29.0	480	176	600000
HOT WATER AT 60°C (TEPLÁ VODA PŘI 60 °C)								
5113-3 C/S/T*	50	11000	1.2	20	6.2	104	18	61000
5113-5 C/S/T*	120	26000	3	50	15.0	250	52	175000
5114-5 C/S/T*	180	40000	4.5	76	23.0	380	91	310000
5115-5 C/S/T*	230	50000	5.7	96	29.0	480	131	440000
HOT WATER AT 45°C (TEPLÁ VODA PŘI 45 °C)								
5113-3 C/S/T*	50	11000	1.2	20	6.2	104	9	30000
5113-5 C/S/T*	120	26000	3	50	15.0	250	25	85000
5114-5 C/S/T*	180	40000	4.5	76	23.0	380	45	150000
5115-5 C/S/T*	230	50000	5.7	96	29.0	480	64	220000

\* Add the appropriate suffix indicating tube material when ordering these part numbers (C, S or T).

\* Při objednávání dílů s těmito čísly doplňte příslušnou příponu označující materiál trubek (C, S nebo T).

C = Cupronickel  
S = Stainless steel  
T = Titanium

C = mědiníkl  
S = nerezová ocel  
T = titan

N.B. Stainless steel heat exchangers should not be used on pools fitted with salt water chlorinators or salt water pools.

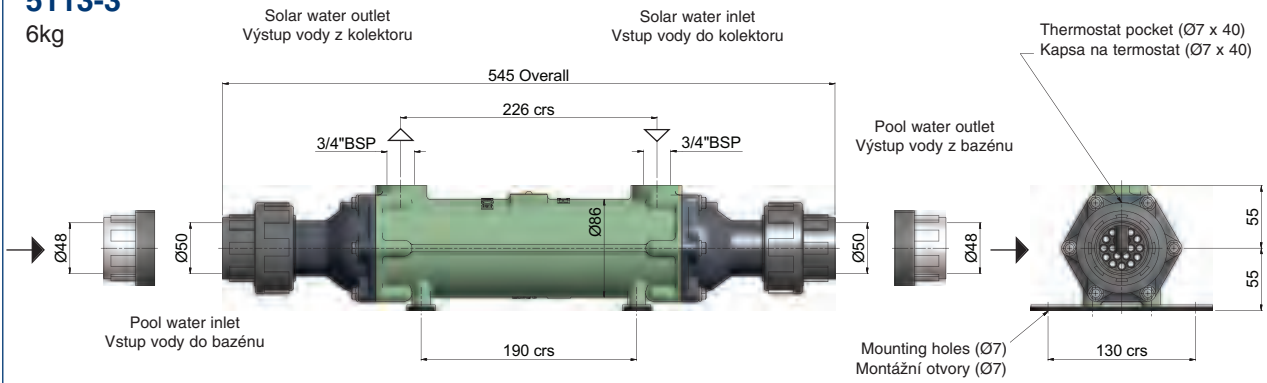
Pozn.: výměníky tepla z nerezové oceli se nesmí používat v bazénech vybavených chlorátory slané vody





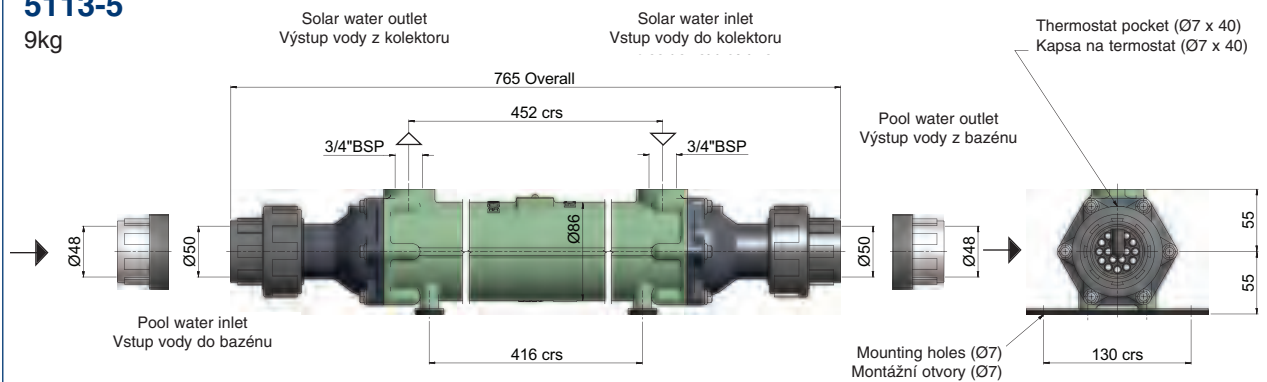
### 5113-3

6kg



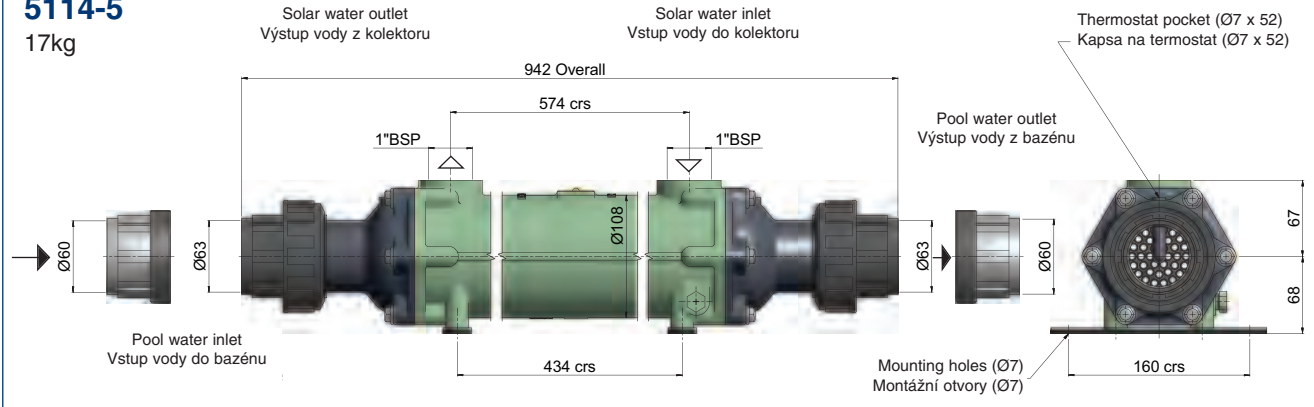
### 5113-5

9kg



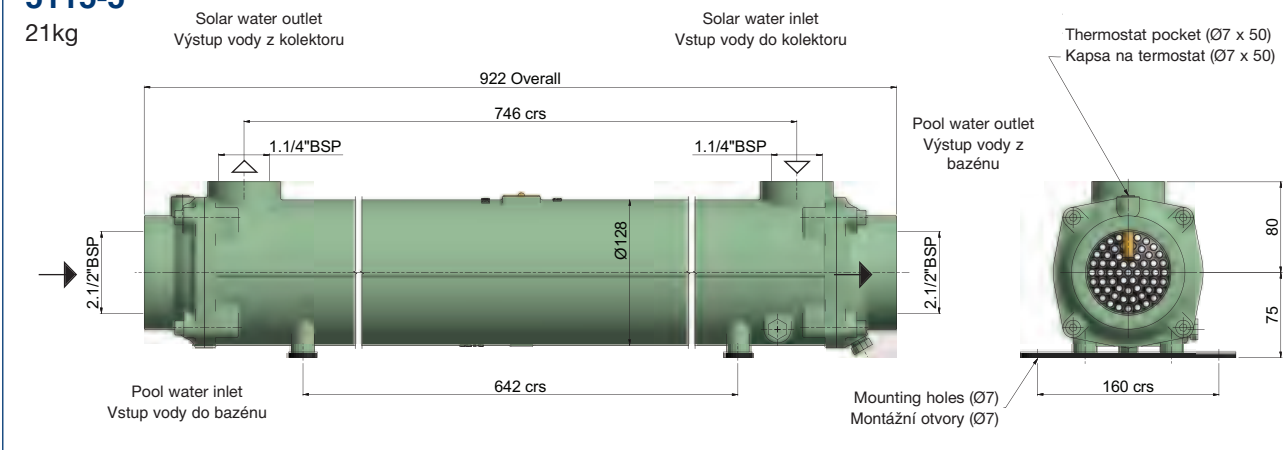
### 5114-5

17kg



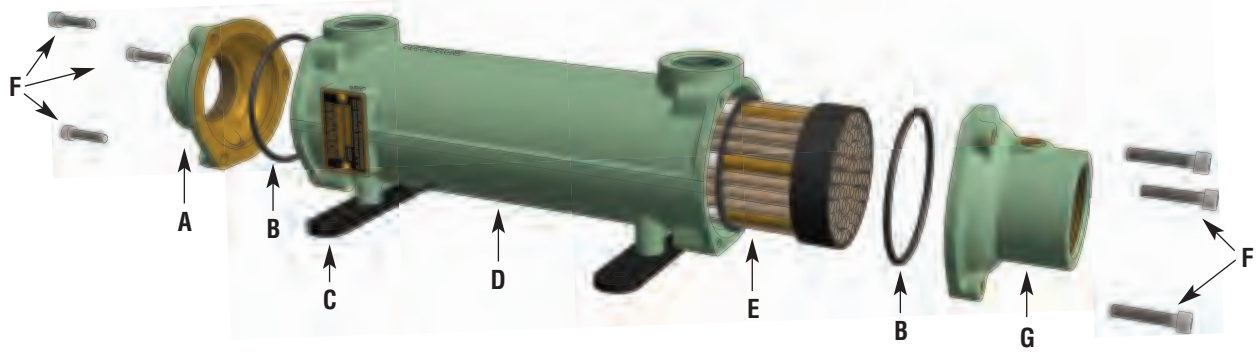
### 5115-5

21kg

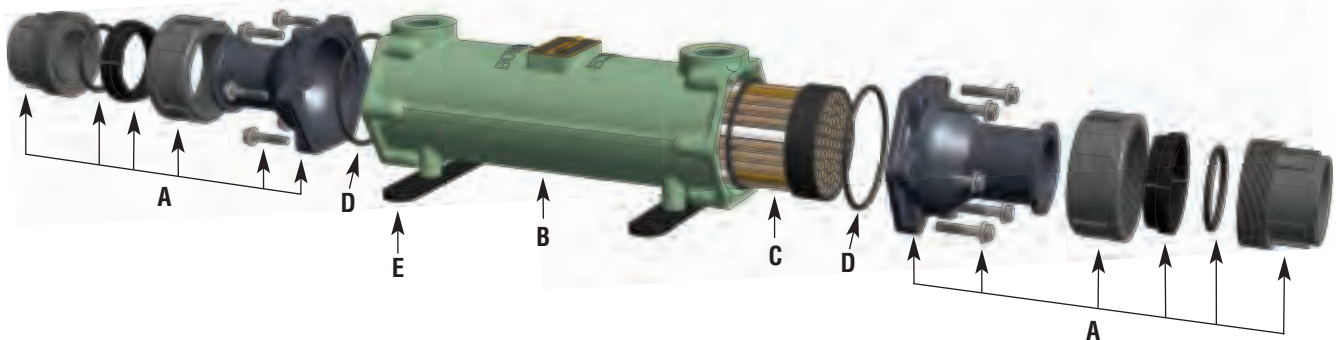


All dimensions in mm. Všechny rozměry v mm.

# Spare parts / Náhradní díly



	A	B	C	D	E	F	G
Type Typ	Plain end cover Jednoduchý koncový kryt	"O" Seals Těsnící kroužky	Mounting brackets Montážní držáky	Body Těleso	Tube stack Svazek trubek	End cover screws Šrouby koncového krytu	Thermostat pocket end cover Koncový kryt s kapsou na termostat
3705-3 4495-3	EC33-784GM	AN12NT	5032-1	EC71-4568-3CI	5088-3TN2P	HS06X30	– EC60-3920NB
3706-2 4496-2	FC33-1176GM	OS46NT	5032-2	FC10-1200-2CI	5089-2TN2P	HS08X35	– FC33-4760GM
3707-2 4497-2	FG7-2802GM	OS52NT	5032-2	FG10-1650-2CI	3446-2TN2P	HS08X35	– FG7-4761GM
3708-2	GL37-3140GM	OS63NT	–	GL15-3136-2CI	3447-2TN2B	HS10X40	–
5117-3	GK63-3255GM	OS69NT	–	GK19-2865-3CI	3448-3TN2B	HS12X50	–
5118-3	JK4-3331GM	OS74NT	–	JK19-3332-3CI	3450-3TN2B	HS16X70	–
5119-3	PK4-2926GM	OS81NT	–	PK19-2919-3CI	3449-3TN2B	HS16X70	–



	A	B	C	D	E
Type Typ	End cover assembly Sestava koncového krytu	Body Těleso	Tube stack Svazek trubek	"O" Seals Těsnící kroužky	Mounting brackets Montážní držáky
5113-2C 5113-2S 5113-2T	5030	EC70 4568-2CI	5095-2TNP 5095-2STP 5095-2TIP	AN12NT	5032-1
5113-3C 5113-3S 5113-3T	5030	EC71 4568-3CI	5095-3TNP 5095-3STP 5095-3TIP	AN12NT	5032-1
5113-5C 5113-5S 5113-5T	5030	EC73 4568-5CI	5095-5TNP 5095-5STP 5095-5TIP	AN12NT	5032-1
5114-2C 5114-2S 5114-2T	5031	FC70 4668-2CI	5096-2TNP 5096-2STP 5096-2TIP	OS46NT	5032-2
5114-5C 5114-5S 5114-5T	5031	FC73 4668-5CI	5096-5TNP 5089-5STP 5089-5TIP	OS46NT	5032-2

When replacing the tube stack, always fit new seals - 2 off per unit.  
Při výměně svazku trubek vždy nainstalujte nová těsnění - dvě na každé zařízení.

## Installation and Maintenance

All Bowman swimming pool heat exchangers must be installed in accordance with the 'Installation, Operation & Maintenance Guide' which can be downloaded from the Bowman website - [www.ejbowman.co.uk](http://www.ejbowman.co.uk)

**Pool Water Flow** - The maximum pool water flow rates detailed in the ratings charts must not be exceeded.

**Operating Temperature** - Heating water must not exceed 110°C.

**Operating Pressure** - The maximum working pressure on both sides is 6 bar (87 psi).

**Mounting** - The heat exchanger can be mounted vertically or horizontally as per the diagram below.

## Instalace a údržba

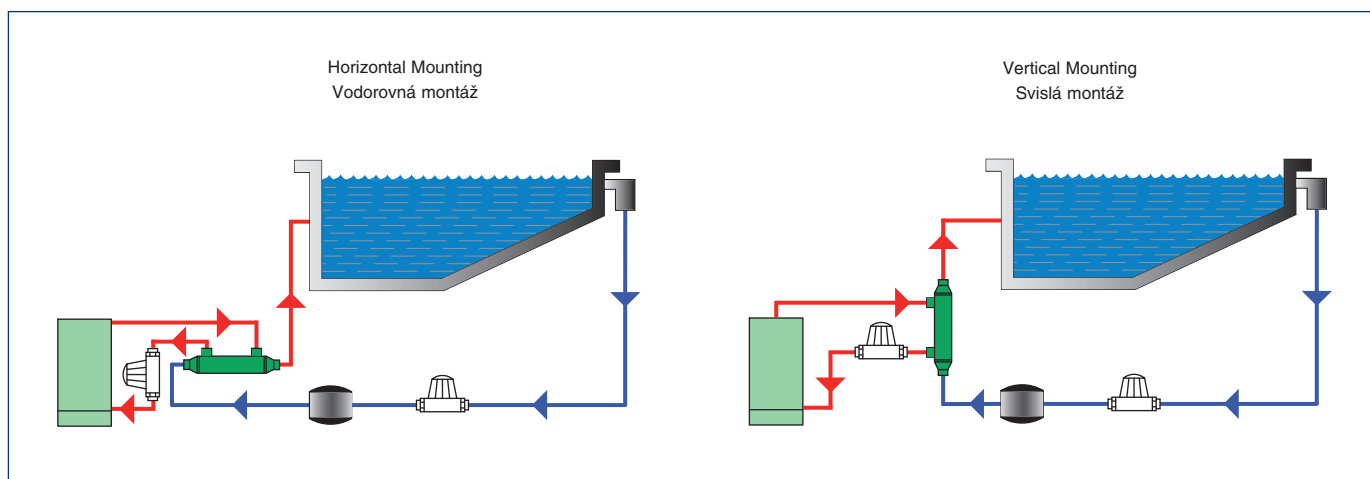
Všechny výměníky tepla Bowman pro bazény se musí instalovat podle „Návodu k instalaci, obsluze a údržbě“, který si můžete stáhnout z webových stránek společnosti Bowman – - [www.ejbowman.co.uk](http://www.ejbowman.co.uk)

**Průtok vody v bazénu** - nesmí se překročit maximální průtoky vody v bazénu, uvedené ve výkonových diagramech.

**Provozní teplota e** - teplota ohřevu vody nesmí překročit 110 °C.

**Provozní tlak** - maximální provozní tlak na obou stranách je 6 bar (87 psi).

**Montáž** - výměník tepla lze namontovat svisle nebo vodorovně, jak je znázorněno níže.





## E. J. Bowman (Birmingham) Limited

Chester Street, Birmingham, B6 4AP, UK

Telefon: +44 (0) 121 359 5401 Fax: +44 (0) 121 359 7495

E-mail: [info@ejbowman.co.uk](mailto:info@ejbowman.co.uk) Webová adresa: [www.ejbowman.co.uk](http://www.ejbowman.co.uk)