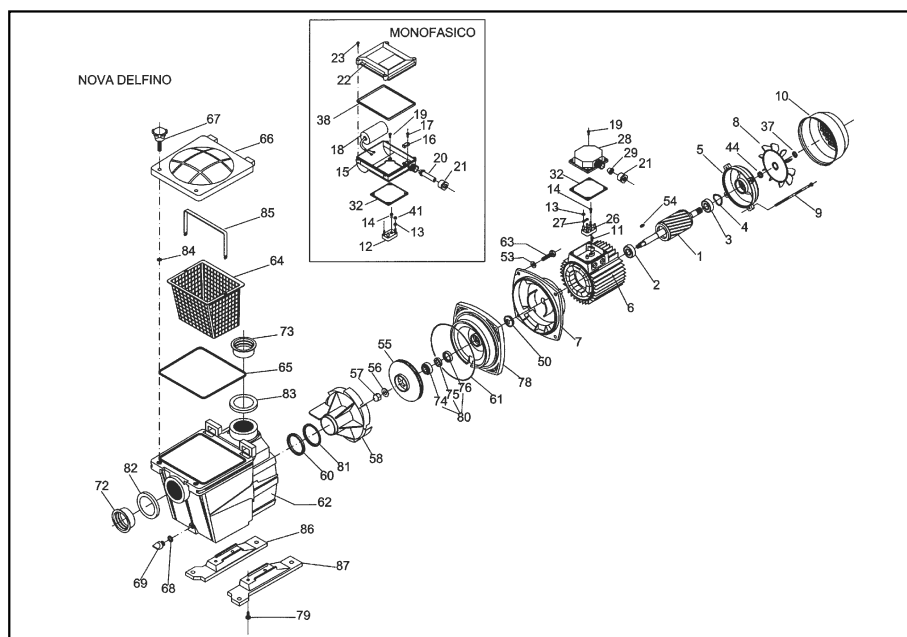


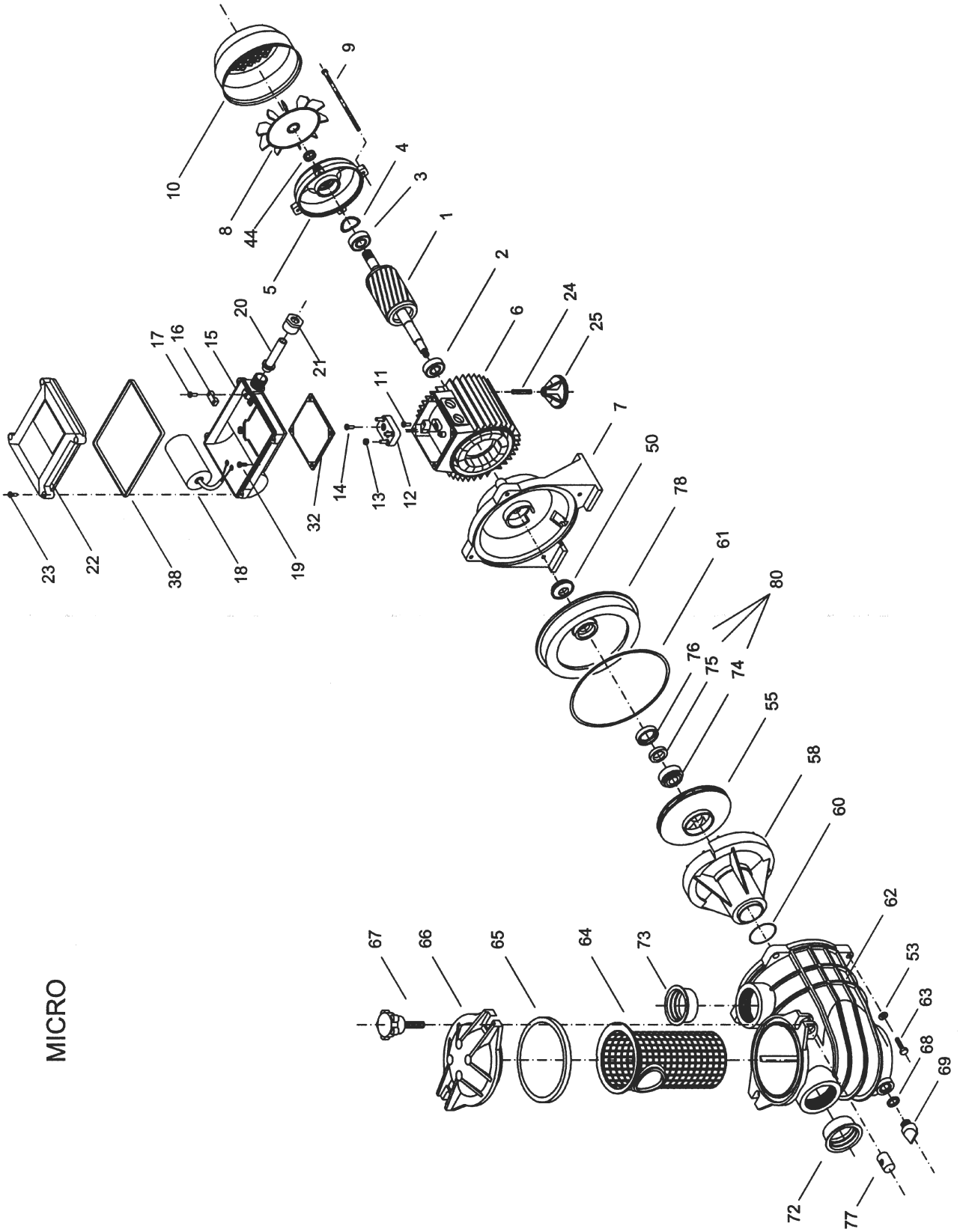
ODDÍL A

ČERPADLA PUMPS



57100251 ČERPADLO MICRO DELFINO

MICRO



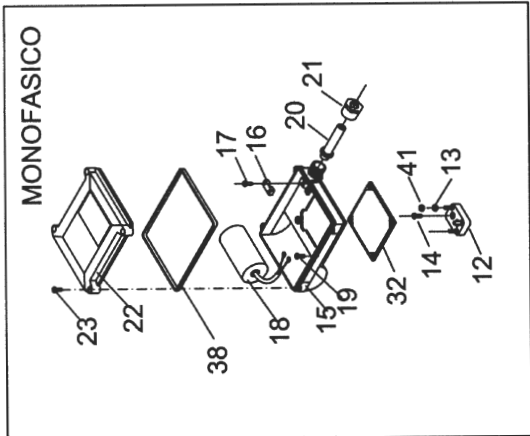
detail	identifikace	popis
1	B3570614	Rotor motoru Micro 25 <i>Rotor Micro 25</i>
1	B3570615	Rotor motoru Micro 33 <i>Rotor Micro 33</i>
1	B3570616	Rotor motoru Micro 50 <i>Rotor Micro 50</i>
2	M6201	Ložisko u čerpadla 6201ZZ <i>Bearing pump side 6201ZZ</i>
3	M6202	Ložisko u ventilátoru 6202ZZ <i>Bearing fan side 6202ZZ</i>
4	B4520010	Pérová podložka ložiska <i>Wavy pressure washer</i>
5	B2620041	Zadní čelo motoru <i>Back motor cover</i>
6	B4700605	Stator motoru Micro 25 <i>Stator Micro 25</i>
6	B4700606	Stator motoru Micro 33 <i>Stator Micro 33</i>
6	B4700607	Stator motoru Micro 50 <i>Stator Micro 50</i>
7	B2510642	Příruba motoru-přední čelo <i>Motor flange</i>
8	B4640610	Ventilátor <i>Motor fan</i>
9	B4220504	Stahovací šroub <i>Motor screw bolt</i>
10	B3560010	Kryt ventilátoru <i>Motor fan cover</i>
11	B4190602	Šroub zemnění <i>Ground conn.screw</i>
12	B4590110	Svorkovnice <i>Cable connector</i>
13	B4210430	Matka M4 <i>Cable connector nut</i>
14	B4190302	Šroub k uchycení svorkovnice <i>Cable conn. fix screw</i>
15	B3240516	Kryt svorkovnice <i>Connecting box single phase</i>
16	B4690110	Příchytka kabelu <i>Fixing cable support</i>
17	B4193901	Šroub příchytky kabelu <i>Fixing cable support screw</i>
18	B4550010	Kondenzátor 10 µF Micro 25 <i>Capacitor 10 µF Micro 25</i>
18	B4550010	Kondenzátor 10 µF Micro 33 <i>Capacitor 10 µF Micro 33</i>
18	B4550110	Kondenzátor 12,5µF Micro 50 <i>Capacitor 12,5 µF Micro 50</i>
19	B4190302	Šroub k uchycení krytu <i>Connecting box screw</i>
20	B4650310	Chráníčka kabelu <i>Cable shifte single phase</i>
21	B4681110	Vývodka kabelu <i>Press cable bolt</i>
22	B3240517	Víko svorkovnice <i>Connecting box cover</i>
23	B4193901	Šroub víka <i>Connecting box cover screw</i>
24	B4040110	Podpěra motoru - dřík <i>Elastic bolt</i>
25	B4070410	Podpěra motoru - opěrka <i>Spike</i>
32	B4055110	Těsnění pod kryt svorkovnice <i>Connecting box gasket</i>
38	B4055310	Těsnění pod víko svorkovnice <i>Connecting box cover gasket</i>
44	B4161210	Těsnící spona <i>Motor seal fan side</i>
50	B4160110	Clona proti vodě <i>Throw - off washer</i>
53	B4200650	Podložka 6mm nerez <i>Filter pump housing washer</i>
55	B3111810	Turbína Micro 25 <i>Impeller Micro 25</i>

detail	identifikace	popis
55	B3111910	Turbína Micro 33 <i>Impeller Micro 33</i>
55	B3112010	Turbína Micro 50 <i>Impeller Micro 50</i>
58	B4030710	Difusor <i>Diffuser</i>
60	B4054810	Těsnění difusoru <i>Diffuser gasket</i>
61	B4054910	Těsnění těla čerpadla <i>Pump housing gasket</i>
62	B4010410	Tělo čerpadla <i>Pump housing</i>
63	B4190653	Šroub M6x25 nerez <i>Pump housing screw</i>
64	B4140710	Košík předfiltru <i>Filter basket</i>
65	B4054710	Těsnění víka předfiltru <i>Filter cover gasket</i>
66	B4080410	Víko předfiltru <i>Filter cover</i>
67	B3060210	Šroub víka předfiltru <i>Filter cover screw</i>
68	B4050510	Těsnění vypouštěcího šroubu <i>Drain plug gasket</i>
69	B4180111	Vypouštěcí šroub <i>Drain plug</i>
72+73	B4170210	Přepravní zátka <i>Suction lid + impulsion lid</i>
77	B4230130	Matice víka předfiltru <i>Filter cover nut</i>
78	B4150310	Čelo čerpadla <i>Intermediate cover</i>
80	B2341511	Těsnící segment komplet <i>Complete shaft seal</i>

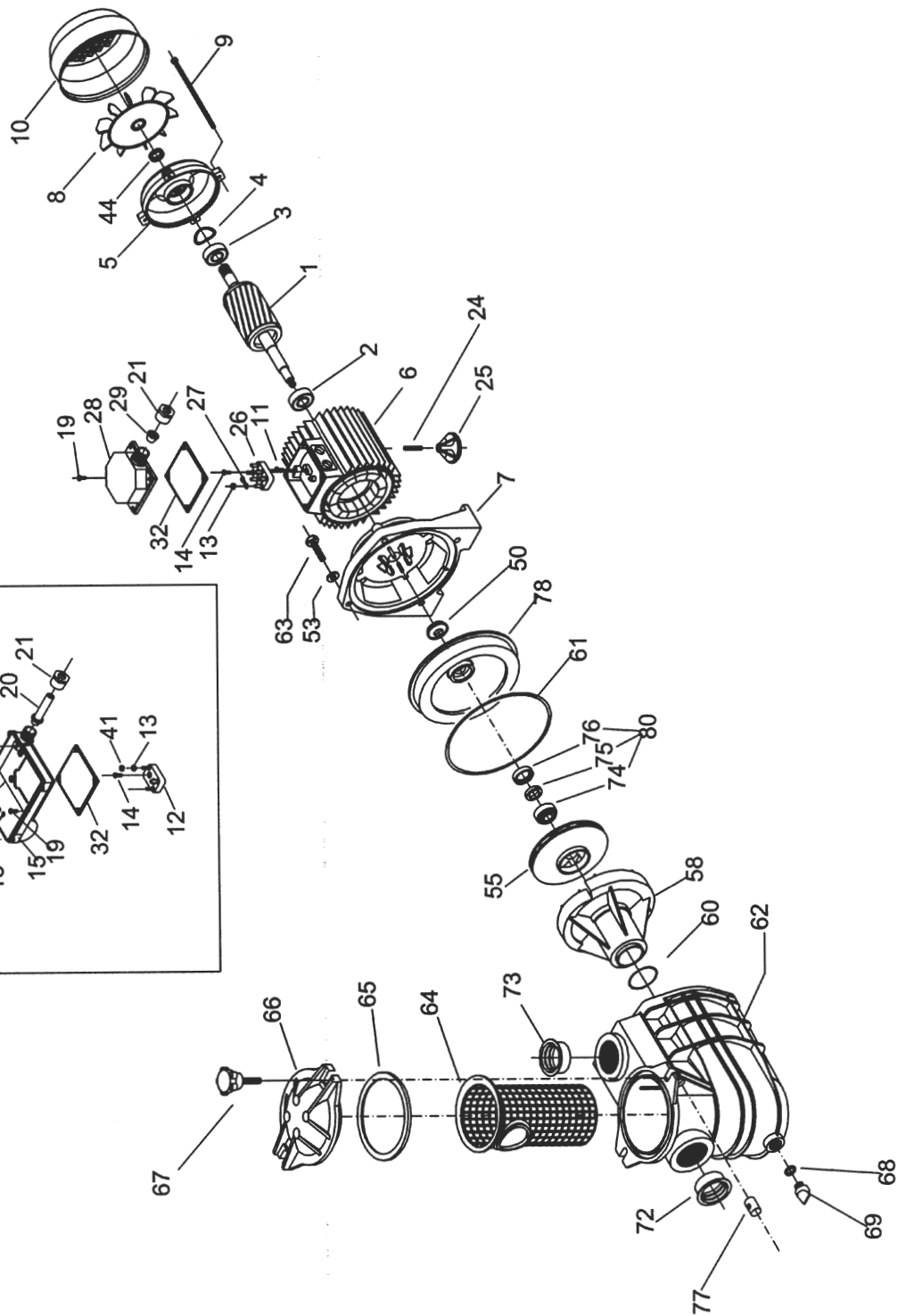
Kryt a víko svorkovnice komplet

B4530910

(15+16+17+19+20+21+22+23+38)



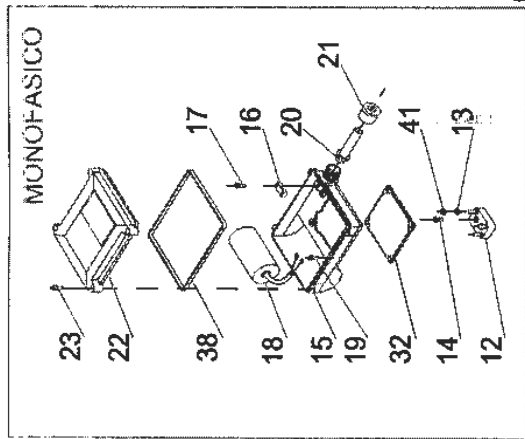
MINI DELFINO



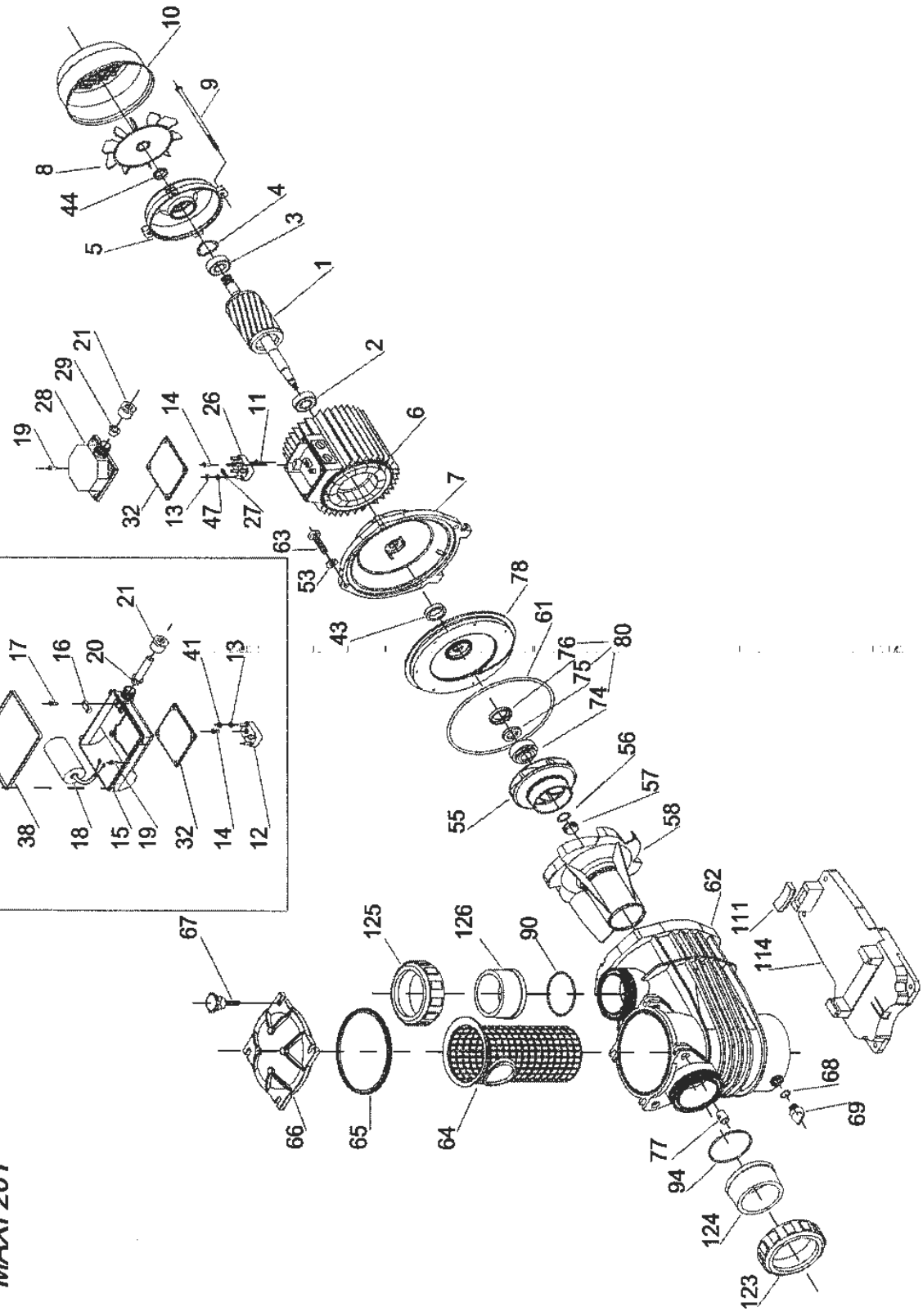
detail	identifikace	popis
1	B3570710	Rotor motoru Mini 33 <i>Rotor Mini 33</i>
1	B3570711	Rotor motoru Mini 50 <i>Rotor Mini 50</i>
1	B3570712	Rotor motoru Mini 80 <i>Rotor Mini 80</i>
1	B3570713	Rotor motoru Mini 100 <i>Rotor Mini 100</i>
2+3	M6202	Ložisko 6202ZZ <i>Bearing 6202ZZ</i>
4	B4520110	Pérová podložka ložiska <i>Wavy pressure washer</i>
5	B2620141	Zadní čelo motoru <i>Back motor cover</i>
6	B4710701	Stator motoru Mini 33 <i>Stator Mini 33</i>
6	B4710702	Stator motoru Mini 50 <i>Stator Mini 50</i>
6	B4700703	Stator motoru Mini 80 <i>Stator Mini 80</i>
6	B4700704	Stator motoru Mini 100 <i>Stator Mini 100</i>
7	B2510441	Příruba motoru-přední čelo <i>Motor flange</i>
8	B4640710	Ventilátor <i>Motor fan</i>
9	B4220505	Stahovací šroub <i>Motor screw bolt</i>
10	B3560110	Kryt ventilátoru <i>Motor fan cover</i>
11	B4190302	Šroub zemnění <i>Ground conn.screw</i>
12	B4590110	Svorkovnice <i>Cable connector</i>
13	B4210430	Matka M4 <i>Cable connector nut</i>
14	B4190302	Šroub k uchycení svorkovnice <i>Cable conn.fix screw</i>
15	B3240516	Kryt svorkovnice <i>Connecting box single phase</i>
16	B4690110	Přichytka kabelu <i>Fixing cable support</i>
17	B4193901	Šroub přichytky <i>Fixing cable support screw</i>
18	B4550110	Kondenzátor 12,5 µF Mini 33 <i>Capacitor 12,5µF Mini 33</i>
18	B4550210	Kondenzátor 14 µF Mini 50 <i>Capacitor 14 µF Mini 50</i>
18	B4550310	Kondenzátor 20µF Mini 80 <i>Capacitor 20µF Mini 80</i>
18	B4550310	Kondenzátor 20µF Mini 100 <i>Capacitor 20µF Mini 100</i>
19	B4190302	Šroub k uchycení krytu <i>Connecting box screw</i>
20	B4650310	Chránička kabelu <i>Cable shifte single phase</i>
21	B4681110	Vývodka kabelu <i>Press cable bolt</i>
22	B3240517	Víko svorkovnice <i>Connecting box cover</i>
23	B4193901	Šroub víka <i>Connecting box cover screw</i>
24	B4040110	Podpěra motoru - dřík <i>Elastic bolt</i>
25	B4070410	Podpěra motoru - opěrka <i>Spike</i>
32	B4055110	Těsnění pod kryt svorkovnice <i>Connecting box gasket</i>
38	B4055310	Těsnění pod víko svorkovnice <i>Connecting box cover gasket</i>
41	B4601010	Krytka šroubu <i>Screw capsule</i>
44	B4161410	Těsnící spona <i>Motor seal fan side</i>

detail	identifikace	popis
50	B4160110	Clona proti vodě <i>Throw - off washer</i>
53	B4200850	Podložka 8mm nerez <i>Filter pump housing washer</i>
55	B3111711	Turbína Mini 33 <i>Impeller Mini 33</i>
55	B3111710	Turbína Mini 50 <i>Impeller Mini 50</i>
55	B3110811	Turbína Mini 80 <i>Impeller Mini 80</i>
55	B3110810	Turbína Mini 100 <i>Impeller Mini 100</i>
58	B4030210	Difusor <i>Diffuser</i>
60	B4050610	Těsnění difusoru <i>Diffuser gasket</i>
61	B4055510	Těsnění těla čerpadla <i>Pump housing gasket</i>
62	B3010510	Tělo čerpadla <i>Pump housing</i>
63	B4190806	Šroub M8x25 nerez <i>Pump housing screw</i>
64	B4140110	Košik předfiltru <i>Filter basket</i>
65	B4050810	Těsnění víka předfiltru <i>Filter cover gasket</i>
66	B4080210	Víko předfiltru <i>Filter cover</i>
67	B3060210	Šroub víka předfiltru <i>Filter cover screw</i>
68	B4050510	Těsnění vypouštěcího šroubu <i>Drain plug gasket</i>
69	B4180111	Vypouštěcí šroub <i>Drain pluck</i>
72+73	B4170210	Přepravní zátka <i>Suction lid + impulsion lid</i>
77	B4230130	Maticе víka předfiltru <i>Filter cover nut</i>
78	B4150210	Čelo čerpadla <i>Intermediate cover</i>
80	B2341511	Těsnící segment komplet <i>Complete shaft seal</i>
15+19+22+23+38	B4530910	Kryt a víko svorkovnice komplet <i>Connecting box single phase and box cover</i>

57130151, 153, 201, 203 ČERPADLO MAXI DELFINO 15M, 15T, 20M, 20T



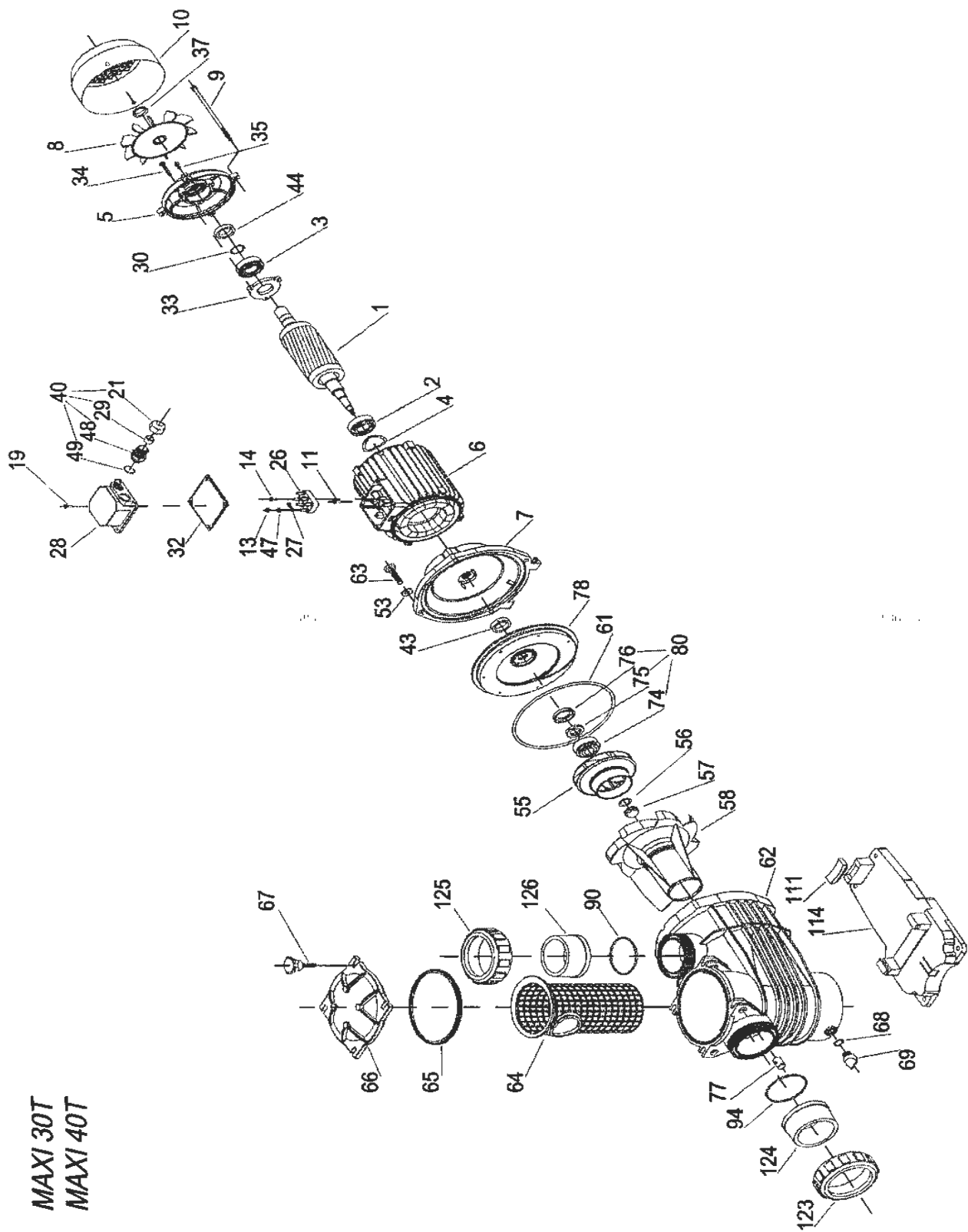
MAXI 15M
MAXI 15T
MAXI 20M
MAXI 20T



detail	identifikace	popis
1	B2570817	Rotor motoru MD15M,MD20T <i>Rotor MD15M,MD20T</i>
1	B2570816	Rotor motoru MD15T <i>Rotor MD15T</i>
1	B2570819	Rotor motoru MD20M <i>Rotor MD20M</i>
2	M6303	Ložisko u čerpadla <i>Bearing pump side</i>
3	M6204	Ložisko u ventilátoru <i>Bearing fan side</i>
4	B4520210	Pérová podložka ložiska <i>Wavy pressure washer</i>
5	B2620741	Zadní čelo motoru <i>Back cover motor</i>
6	B4710802	Státor motoru MD15M <i>Stator MD15M</i>
6	B4710801	Státor motoru MD15T <i>Stator MD15T</i>
6	B4710804	Státor motoru MD20M <i>Stator MD20M</i>
6	B4710803	Státor motoru MD20T <i>Stator MD20T</i>
7	B3510941	Příruba MD 15-20 <i>Flange</i>
8	B4640810	Ventilátor MD 15,20 <i>Ventilator</i>
9	B4220509	Stahovací šroub motoru MD 15,20 <i>Motor screw bolt</i>
10	B3560210	Kryt ventilátoru MD 15,20 <i>Motor fan cover</i>
11	B4190302	Šroub zemnění <i>Ground conn.screw</i>
12	B4590610	Svorkovnice 1fázová MD15M,MD20M <i>Cable connector 1 phase MD15M,md20M</i>
13	B4210430	Matka svorkovnice <i>Cable connector nut</i>
14	B4190407	Šroub k uchycení svorkovnice <i>Cable connector screw</i>
15	B4530210	Kryt svorkovnice 1fázové MD15M,MD20M <i>Connecting box 1phase MD15M,MD20M</i>
16	B4690210	Přichytka kabelu MD15M, MD20M <i>Fixing cable support MD15M, MD20M</i>
17	B4190405	Šroub přichytky MD15M, MD20M <i>Fixing cable support screw MD15M, MD20M</i>
18	BZCON31,5M	Kondenzátor 31,5 μ F MD15M <i>Capacitor 31,5μF MD15M</i>
18	BZCON35MF	Kondenzátor 35 μ F MD20M <i>Capacitor 35μF MD20M</i>
19	B4190303	Šroub uchycení svorkovnice <i>Cable conn. Screw</i>
20	B4650410	Chráníčka kabelu 1f MD15M,MD20M <i>Cable shifter bolt 1phase MD15M,MD20M</i>
21	B4681310	Chráníčka kabelu <i>Cable shifter bolt</i>
22	B4610210	Víko svorkovnice MD15M,MD20M <i>Cable conn. cover MD15M,MD20M</i>
23	B4190405	Šroub víka svorkovnice MD15M,MD20M <i>Cable conn.cover screw MD15M,MD20M</i>
26	B4590310	Svorkovnice třífázová MD15T,MD20T <i>Cable connector 3phase MD15T,MD20T</i>
27	B4600230	Propojení svorek MD15T,MD20T <i>Cable conn. bridge MD15T,MD20T</i>
28	B4530410	Kryt svorkovnice třífázové MD15T,MD20T <i>Connecting box 3phase MD15T,MD20T</i>
29	B4650210	Těsnění vývodky třífázové MD15T,MD20T <i>Cable shifter bolt 3ph 15T, 20T</i>
32	B4055210	Těsnění krytu svorkovnice <i>Connecting box gasket</i>
37	B4760810	Spona ventilátoru <i>Motor fan clamp</i>
38	B4055410	Těsnění krytu svorkovnice 15M, 20M <i>Connecting box cover gasket 15M, 20M</i>
41	B4601010	Šroub svorkovnice 1f MD15M,MD20M <i>Screw capsule 1phase MD15M,MD20M</i>

detail	identifikace	popis
43	B4160210	Těsnění-clona proti vodě <i>Motor seal pump side</i>
44	B4162010	Těsnící spona <i>Motor seal fan side</i>
53	B4200850	Podložka čerpadla 8mm nerez <i>Pump housing washer</i>
55	B3112305	Turbína MD15M,MD15T, závit M10 <i>Impeller MD15M,MD15T, whorl M10</i>
55	B3113510	Turbína MD15M,MD15T, 1xdrážka <i>Impeller MD15M,MD15T, 1xmortise</i>
55	B3112310	Turbína MD15M,MD15T, 2xdrážka <i>Impeller MD15M,MD15T, 2xmortise</i>
55	B3113610	Turbína MD20M,MD20T, 1xdrážka <i>Impeller MD20M,MD20T, 1xmortise</i>
55	B3112210	Turbína MD20M,MD20T, 2xdrážka <i>Impeller MD20M,MD20T, 2xmortise</i>
57	B4210852	Matice turbíny (nebo č.B3211031) <i>Impeller nut</i>
58	B4030810	Difusor <i>Diffuser</i>
61	B4056210	Těsnění čerpadla <i>Pump housing gasket</i>
62	B3010610	Tělo čerpadla <i>Pump housing</i>
63	B4190806	Šroub čerpadla 8x25mm nerez <i>Pump housing screw</i>
64	B4141310	Těsnění víka předfiltru <i>Filter cover gasket</i>
65	B4055610	Těsnění víka předfiltru <i>Filter cover gasket</i>
66	B4082010	Víko předfiltru <i>Filter cover</i>
67	B3060210	Šroub víka <i>Filter cover screw</i>
68	B4050510	Těsnění vypouštěcího šroubu <i>Drain plug gasket</i>
69	B4180111	Vypouštěcí šroub <i>Drain pluig</i>
77	B4230130	Matice víka předfiltru <i>Filter cover nut</i>
78	B4150510	Čelo čerpadla <i>Intermediate cover</i>
80	B2345825	Těsnící segment komplet <i>Complete mechanical seal</i>
90	B4056310	Těsnění připojovacího šroubení výtlaku <i>Impulsion flange gasket</i>
94	B4056310	Těsnění připojovacího šroubení sání <i>Suction flange gasket</i>
111		Držák motoru <i>Motor socket</i>
114	B4070610	Podstavec čerpadla <i>Base foot</i>
123+125	B4327510	Připojovací šroubení komplet MD <i>connection fittings complete</i>

57130303, 403 ČERPADLO MAXI DELFINO 30T, 40T

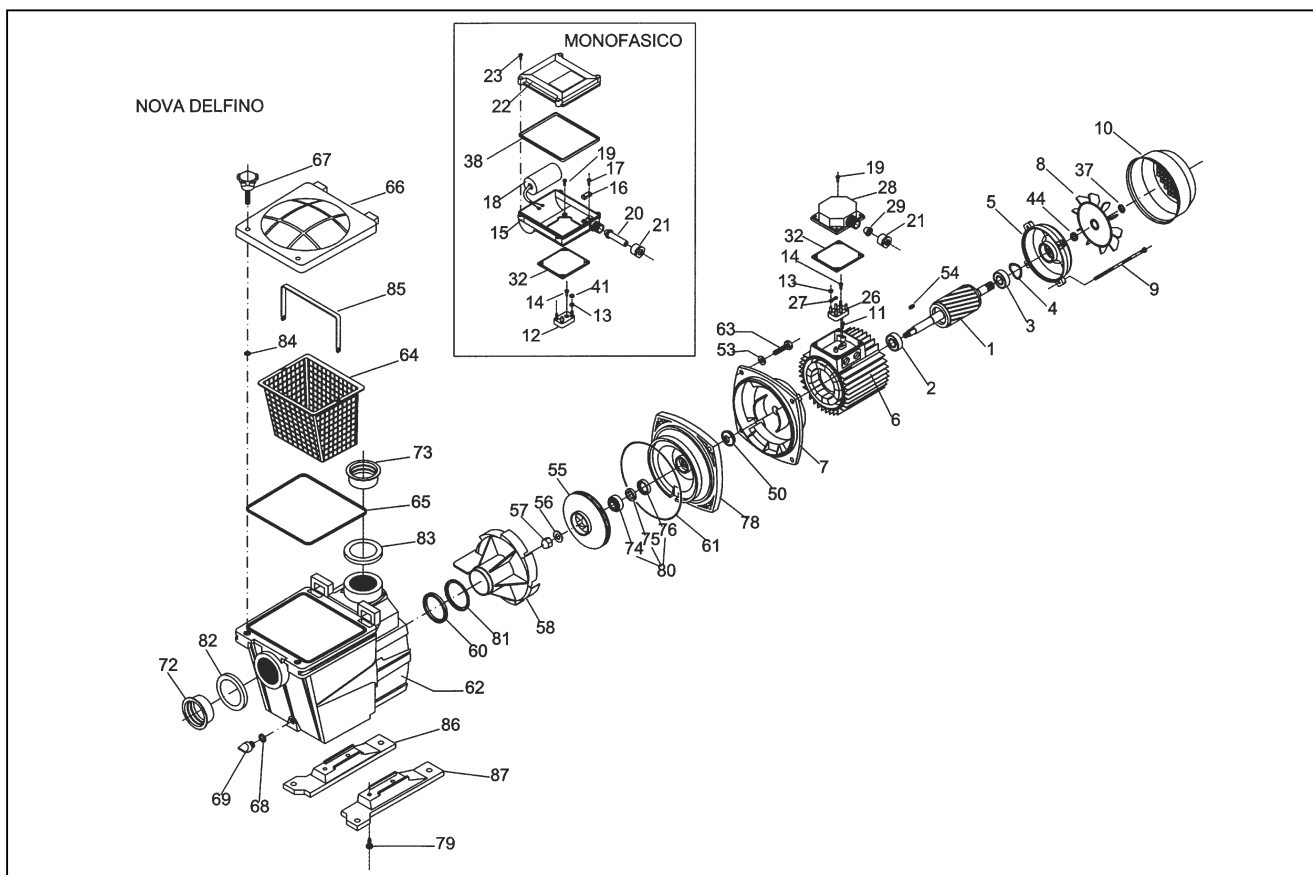


MAXI 30T
MAXI 40T

detail	identifikace	popis
1	B2570921	Rotor motoru MD30T <i>Rotor MD30T</i>
1	B2570922	Rotor motoru MD40T <i>Rotor MD40T</i>
2	M6205	Ložisko čerpadla <i>Bearing pump side</i>
3	M6205	Ložisko ventilátoru <i>Bearing fan side</i>
4	B4521010	Pérová podložka ložiska <i>Wavy pressure washer</i>
5	B2621601	Zadní čelo motoru <i>Back cover motor</i>
6	B2710914	Stator motoru MD30T <i>Stator MD30T</i>
6	B2710915	Stator motoru MD40T <i>Stator MD40T</i>
7	B3511041	Příruba MD 30-40 <i>Flange</i>
8	B4640910	Ventilátor <i>Motor fan</i>
9	B4220508	Stahovací šroub motoru <i>Motor screw bolt</i>
10	B356031002	Kryt ventilátoru <i>Fan cover</i>
11	B4190401	Šroub zemnění <i>Ground conn.screw</i>
13	B4210430	Matka svorkovnice <i>Cable connector nut</i>
14	B4190402	Šroub k uchycení svorkovnice <i>Cable connector screw</i>
19	B4190504	Šroub k uchycení víka svorkovnice <i>Connecting box screw</i>
21	B4681610	Chránička kabelu <i>Cable shifter bolt</i>
26	B4590610	Svorkovnice třífázová MD15T,MD20T <i>Connection box 3phase MD15T,MD20T</i>
27	B4600330	Propojení svorek MD15T,MD20T <i>Cable conn. bridge MD15T,MD20T</i>
28	B2530541	Kryt svorkovnice třífázové 15T, 20T <i>Connecting box 3phase 15T, 20T</i>
30	B4520510	Kroužek k ložisku <i>Ball bearing retention</i>
32	B4052210	Těsnění krytu svorkovnice <i>Connecting box gasket</i>
33	B2750101	Mezikruží k ložisku <i>Motor ball bearing cover</i>
34	B4190603	Šrouby k mezikruží <i>Ball bearing cover screw</i>
35	B4190501	Šrouby krytu ventilátoru <i>Motor fan cover screw</i>
37	B4760810	Spona ventilátoru <i>Motor fan clamp</i>
40	B4631610	Průchodka pro kabel-komplet <i>Complete press cable</i>
43	B4160210	Těsnění-clona proti vodě <i>Motor seal pump side</i>
44	B4162010	Těsnící spona <i>Motor seal fan side</i>
47	B4200430	Podložka svorkovnice <i>Terminal box washer</i>
49	B4050611	Těsnění <i>Plane gasket PG16</i>
53	B4200850	Podložka čerpadla <i>Filter pump housing washer</i>
55		Turbína MD30T, závit M10 <i>Impeller MD30T, whorl M10</i>
55	B2113712	Turbína MD30T, 1xdrážka <i>Impeller MD30T, 1xmortise</i>
55	B2112111	Turbína MD30T, 2xdrážka <i>Impeller MD30T, 2xmortises</i>
55	B3112105	Turbína MD40T, závit M10 <i>Impeller MD40T, whorl M10</i>
55	B3113710	Turbína MD40T, 1xdrážka <i>Impeller MD40T, 1xmortise</i>

detail	identifikace	popis
55	B3112110	Turbína MD40T, 2xdrážka <i>Impeller MD40T, 2xmortise</i>
57	B4210852	Matice turbíny (nebo č.B3211031) <i>Impeller nut</i>
58	B4030810	Difusor <i>Diffuser</i>
61	B4056210	Těsnění čerpadla <i>Pump housing gasket</i>
62	B3010610	Tělo čerpadla <i>Pump housing</i>
63	B4190806	Šroub čerpadla <i>Pump housing screw</i>
64	B4141310	Košík předfiltru <i>Filter basket</i>
65	B4055610	Těsnění víka předfiltru <i>Filter cover gasket</i>
66	B4082010	Víko předfiltru <i>Filter cover</i>
67	B3060210	Šroub předfiltru <i>Filter cover screw</i>
68	B4050510	Těsnění vypouštěcího šroubu <i>Drain plug gasket</i>
69	B4180111	Vypouštěcí šroub <i>Drain plug</i>
77	B4230130	Matka víka předfiltru <i>Filter cover nut</i>
78	B4150510	Čelo čerpadla <i>Intermediate cover</i>
80	B2345825	Těsnící segment komplet <i>Complete mechanical seal</i>
90	B4056310	Těsnění připojovacího šroubení výtlaču <i>Impulsion flange gasket</i>
94	B4056310	Těsnění připojovacího šroubení sání <i>Suction flange gasket</i>
111		Držák motoru <i>Motor socket</i>
114	B4070610	Podstavec čerpadla <i>Base foot</i>
123+124	B4327510	Připojovací šroubení sání komplet <i>Suction sleeve</i>
125+126	B4327510	Připojovací šroubení výtlaču komplet <i>Impulsion sleeve</i>

57120191, 193, 241, 243, 281, 283 ČERPADLO NOVA DELFINO



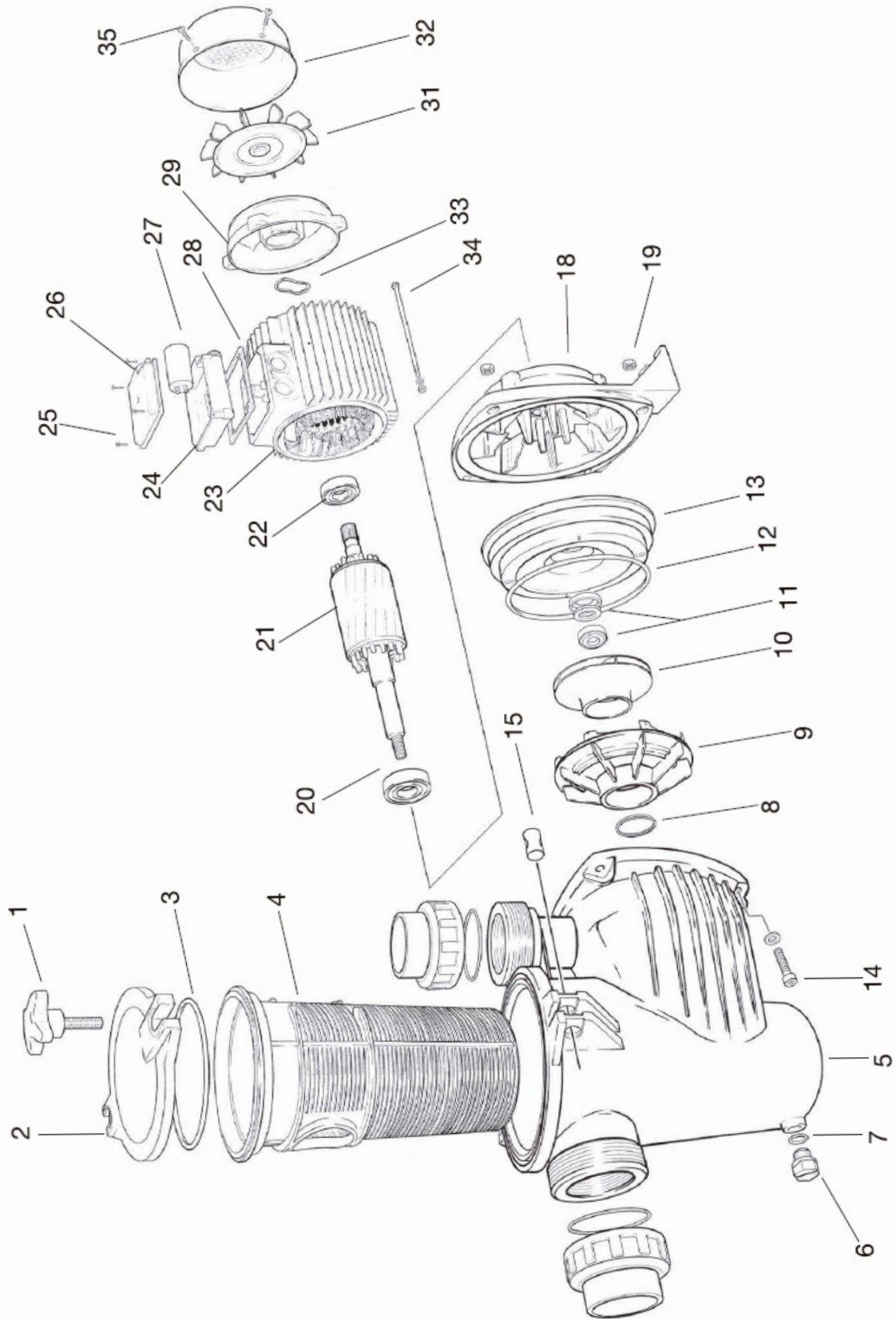
detail	identifikace	popis
1	B3570717	Rotor motoru ND19M <i>Rotor ND19M</i>
1	B3570716	Rotor motoru ND19T <i>Rotor ND19T</i>
1	B3570811	Rotor motoru ND24M <i>Rotor ND24M</i>
1	B3570810	Rotor motoru ND24T <i>Rotor ND24T</i>
1	B3570812	Rotor motoru ND28M <i>Rotor ND28M</i>
1	B3570811	Rotor motoru ND28T <i>Rotor ND28T</i>
2+3	M6202	Ložisko 6202ZZ pro Nd19 <i>Bearing 6202ZZ</i>
2+3	M6303+M6204	Ložisko 6303 a 6204 pro ND24,28
4	B4520110	Pérová podložka ložiska Nd19 <i>Wavy pressure washer</i>
4	B4520210	Pérová podložka ložiska ND24+ND28 <i>Wavy pressure washer</i>
5	B2620141	Zadní čelo motoru ND19M <i>Back motor cover</i>
5	B4620741	Zadní čelo motoru ND24+ND28 <i>Back motor cover</i>
6	B4700704	Stator motoru ND19M <i>Stator ND19M</i>
6	B4700706	Stator motoru ND19T <i>Stator ND19T</i>
6	B4700802	Stator motoru ND24M <i>Stator ND24M</i>
6	B4700801	Stator motoru ND24T <i>Stator ND24T</i>
6	B4700804	Stator motoru ND28M <i>Stator ND28M</i>
6	B4700803	Stator motoru ND28T <i>Stator ND28T</i>
7	B2510141	Příruba motoru Nd19 <i>Motor flange</i>

detail	identifikace	popis
7	B2510241	Příruba motoru ND24+ND28 <i>Motor flange</i>
8	B4640710	Ventilátor Nd19 <i>Motor fan</i>
8	B4640810	Ventilátor ND24+ND28 <i>Motor fan</i>
9	B4220505	Štáhovací šroub motoru Nd19 <i>Motor screw bolt</i>
9	B4220506	Štáhovací šroub motoru ND24+ND28 <i>Motor screw bolt</i>
10	B3560110	Kryt ventilátoru Nd19 <i>Motor fan cover</i>
10	B4560210	Kryt ventilátoru ND24+ND28 <i>Motor fan cover</i>
11	B4190302	Šroub země <i>Ground conn.screw</i>
12	B4590110	Jednofázová svorkovnice <i>Cable connector single phase</i>
13	B4210430	Matka M4 <i>Cable connector nut</i>
14	B4190302	Šroub k uchycení svorkovnice <i>Cable connector screw</i>
15	B3240516	Kryt svorkovnice 1F ND19M <i>Connecting box single phase</i>
15	B4530210	Kryt svorkovnice 1F ND24M + ND28M <i>Connecting box single phase</i>
16	B4690110	Přichytka kabelu <i>Fixing cable support</i>
17	B4193901	Šroub přichytky <i>Fixing cable support screw</i>
18	B4550310	Kondenzátor 20 μ F ND19M <i>Capacitor 20μF ND19M</i>
18	BZCON31,5M	Kondenzátor 31,5 μ F ND24M <i>Capacitor 31,5μF ND24M</i>
18	BZCON35MF	Kondenzátor 35 μ F ND28M <i>Capacitor 35μF ND28M</i>
19	B4190302	Šroub k uchycení krytu svorkovnice <i>Connecting box screw</i>

detail	identifikace	popis
20	B4650310	Chránička kabelu <i>Cable shifter single phase</i>
21	B4681110	Vývodka kabelu <i>Press cable bolt</i>
22	B3240517	Víko krytu svork. 1F ND19M <i>Connecting box cover</i>
22	B4610210	Víko krytu svork. 1F ND24M,ND28M <i>Connecting box cover</i>
23	B4193901	Šroub krytu svorkovnice <i>Connecting box cover screw</i>
26	B4590310	Svorkovnice třífázová <i>Cable connector three phase</i>
27	B4600130	Propojení svorek <i>Cable connector bridge</i>
28	B4530310	Kryt třífázové svorkovnice <i>Connecting box three phase</i>
29	B4650110	Těsnění vývodky <i>Cable bolt three phase</i>
32	B4055110	Těsnění krytu svorkovnice <i>Connecting box gasket</i>
37	B4760810	Spona ventilátoru <i>Motor fan clamp</i>
38	B4055310	Těsnění víka krytu svorkovnice <i>Connecting box cover gasket</i>
44	B4161410	Těsnící spona ND19M <i>Motor seal side fan</i>
44	B4162010	Těsnící spona ND24+ND28 <i>Motor seal side fan</i>
50	B4160210	Clona proti vodě <i>Throw-off washer</i>
53	B4200850	Podložka těla čerpadla <i>Filter pump housing washer</i>
54	B4100150	Klínek hřídele <i>Shaft key</i>
55	B3110310	Turbína ND19 <i>Impeller ND19</i>
55	B3110410	Turbína ND24 <i>Impeller ND24</i>
55	B3110510	Turbína ND28 <i>Impeller ND28</i>
56	B4201050	Podložka turbíny <i>Impeller washer</i>
57	B4211050	Maticе turbíny <i>Impeller nut</i>
58	B4030110	Difusor <i>Diffuser</i>
60	B4050310	Těsnění k difusoru <i>Diffuser gasket</i>
61	B4050410	Těsnění těla čerpadla <i>Pump housing gasket</i>
62	B3010210	Tělo čerpadla <i>Pump housing</i>
63	B4190807	Šroub těla čerpadla <i>Pump housing screw</i>
64	B4140210	Košik předfiltru <i>Filter basket</i>
65	B4050110	Těsnění víka předfiltru <i>Filter cover gasket</i>
66	B4080110	Víko předfiltru <i>Filter cover</i>
67	B3060110	Šroub víka předfiltru <i>Filter cover screw</i>
68	B4050510	Těsnění vypouštěcího šroubu <i>Drain plug gasket</i>
69	B4180111	Vypouštěcí šroub <i>Drain plug</i>
72+73	B4170110	Přepavní zátka <i>Suction lid - impulsion lid</i>
78	B4150110	Čelo čerpadla <i>Intermmmediate cover</i>
79	B4196001	Šroub základny <i>Baseplate screw</i>
80	B2341511	Těsnící segment komplet <i>Compleat shaft seal</i>

detail	identifikace	popis
81	B4090110	Těsnící kroužek difusoru <i>Diffuser gasket socket</i>
82+83	B3090210	Zpevňovací kroužek <i>Suction + impulsion socket</i>
84	B4050210	Těsnění šroubu víka předfiltru <i>Filter cover screw gasket</i>
85	B4120110	Držadlo košíku <i>Filter basket handle</i>
86	B4070110	Pravá základna <i>Ride baseplate</i>
87	B4070210	Levá základna <i>Left baseplate</i>

ČERPADLO PREVA

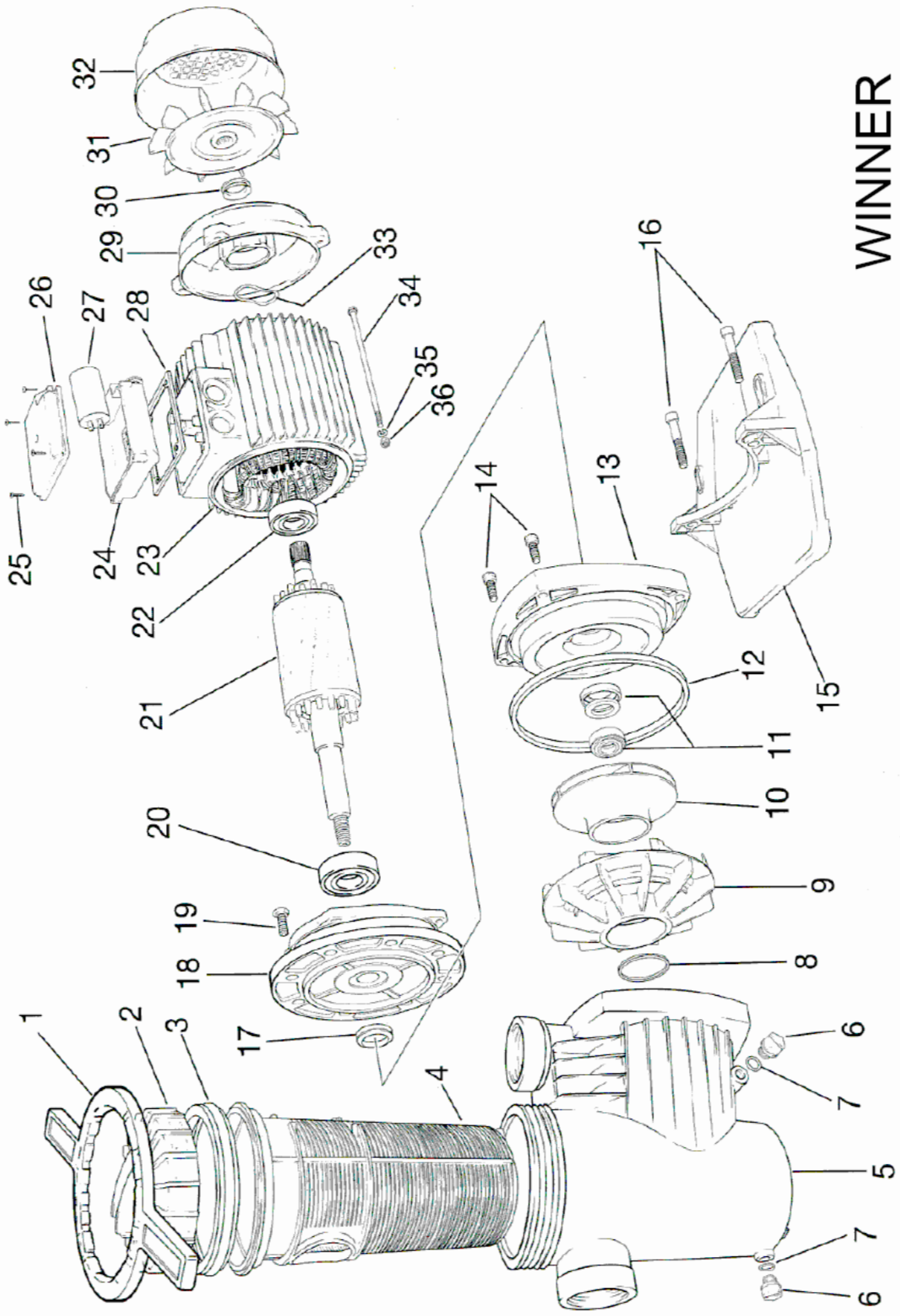


detail	identifikace	popis
1	S92401009	Šroub víka předfiltru <i>Pre-Filter handle</i>
2	S92401010	Víko předfiltru <i>Pre-Filter cover</i>
3	S92401011	Těsnění víka předfiltru <i>Pre-Filter joint</i>
4	S92401012	Košík předfiltru <i>Pre-Filter basket</i>
5	S92401015	Tělo předfiltru <i>Pump body</i>
6	S92401027	Vypouštěcí šroub <i>Draining plug</i>
7	S92401028	Těsnění vypouštěcího šroubu <i>Draining plug o-ring</i>
8	S92401029	Těsnění difusoru <i>Diffuser joint</i>
9	S92401030	Difusor <i>Diffuser</i>
10	S92401036	Turbína Preva 25 <i>Impeller Preva 25</i>
10	S92401037	Turbína Preva 33 <i>Impeller Preva 33</i>
10	S92401038	Turbína Preva 50 <i>Impeller Preva 50</i>
10	S92401039	Turbína Preva 75 <i>Impeller Preva 75</i>
10	S92401040	Turbína Preva 100 <i>Impeller Preva 100</i>
11	S92401045	Těsnící segment <i>Mechanical seal</i>
12	S92401046	Těsnění těla předfiltru <i>Flange o-ring</i>
13	S92401047	Čelo čerpadla <i>Intermediate cover</i>
14		Šroub těla předfiltru <i>Pump body securing screw</i>
15	S92401049	Matka šroubu víka <i>Pre-filter handle cilinder</i>
16	S92401050	Vodní zátka O-kroužek <i>Water stopper</i>
17	S92401051	Přední ochranné těsnění <i>Front IP-55 protection seal</i>
18	S92401052	Příruba motoru - přední čelo 25,33,50 <i>Pump support</i>
18	S92401053	Příruba motoru - přední čelo 75,100 <i>Pump support</i>
19		Matka <i>Pump body securing nut</i>
20+22	M6202	Ložisko 6202 <i>Front ball bearing</i>
21	S92401057	Rotor Preva 25 <i>Shaft with rotor Preva 25</i>
21	S92401058	Rotor Preva 33 <i>Shaft with rotor Preva 33</i>
21	S92401059	Rotor Preva 50 <i>Shaft with rotor Preva 50</i>
21	S92401060	Rotor Preva 75 <i>Shaft with rotor Preva 75</i>
21	S92401061	Rotor Preva 100 <i>Shaft with rotor Preva 100</i>
23	S92401067	Stator Preva 25 <i>Motor casing</i>
23	S92401068	Stator Preva 33 <i>Motor casing</i>
23	S92401069	Stator Preva 50 <i>Motor casing</i>
23	S92401070	Stator Preva 75 <i>Motor casing</i>

detail	identifikace	popis
23	S92401071	Stator Preva 100 <i>Motor casing</i>
24	S92401077	Kryt svorkovnice 25/33/50 <i>Terminal box</i>
24	S92401078	Kryt svorkovnice 75/100 <i>Terminal box</i>
25		Vrut <i>Terminal box screw</i>
26	S92401080	Víko krytu svorkovnice 25/33/50 <i>Terminal box cover</i>
26	S92401081	Víko krytu svorkovnice 75/100 <i>Terminal box cover</i>
27	S92401082	Kondenzátor 18uF 25/33/50 <i>Capacitor</i>
27	S92401083	Kondenzátor 20uF 75/100 <i>Capacitor</i>
28	S92401084	Těsnění krytu svorkovnice <i>Terminal box gasket</i>
29	S92401085	Zadní čelo motoru 25/33/50 <i>Back motor cover 25/33/50</i>
29	S92401086	Zadní čelo motoru 75/100 <i>Back motor cover 75/100</i>
31	S92401092	Ventilátor 25/33/50 <i>Fan 25/33/50</i>
31	S92401093	Ventilátor 75/100 <i>Fan 75/100</i>
32	S92401094	Kryt ventilátoru 25/33/50 <i>Fan cover 25/33/50</i>
32	S92401095	Kryt ventilátoru 75/100 <i>Fan cover 75/100</i>
33	S92401096	Podložka <i>Thrust washer</i>
34	S92401097	Stahovací šroub 25/33/50 <i>Tie rod 25/33/50</i>
34	S92401098	Stahovací šroub 75/100 <i>Tie rod 75/100</i>
35	B2292722	Šroub krytu ventilátoru <i>Fan cover screw</i>
	S92401110	Připojovací šroubení + těsnění set 2ks <i>Connection fittings</i>
	S92401112	O-kroužek připoj. šroubení (jednotlivě) <i>O-ring</i>

ČERPADLO WINNER 50/75/100/150/200/300

WINNER 50 / 75 / 100 / 150 / 200 / 300



WINNER

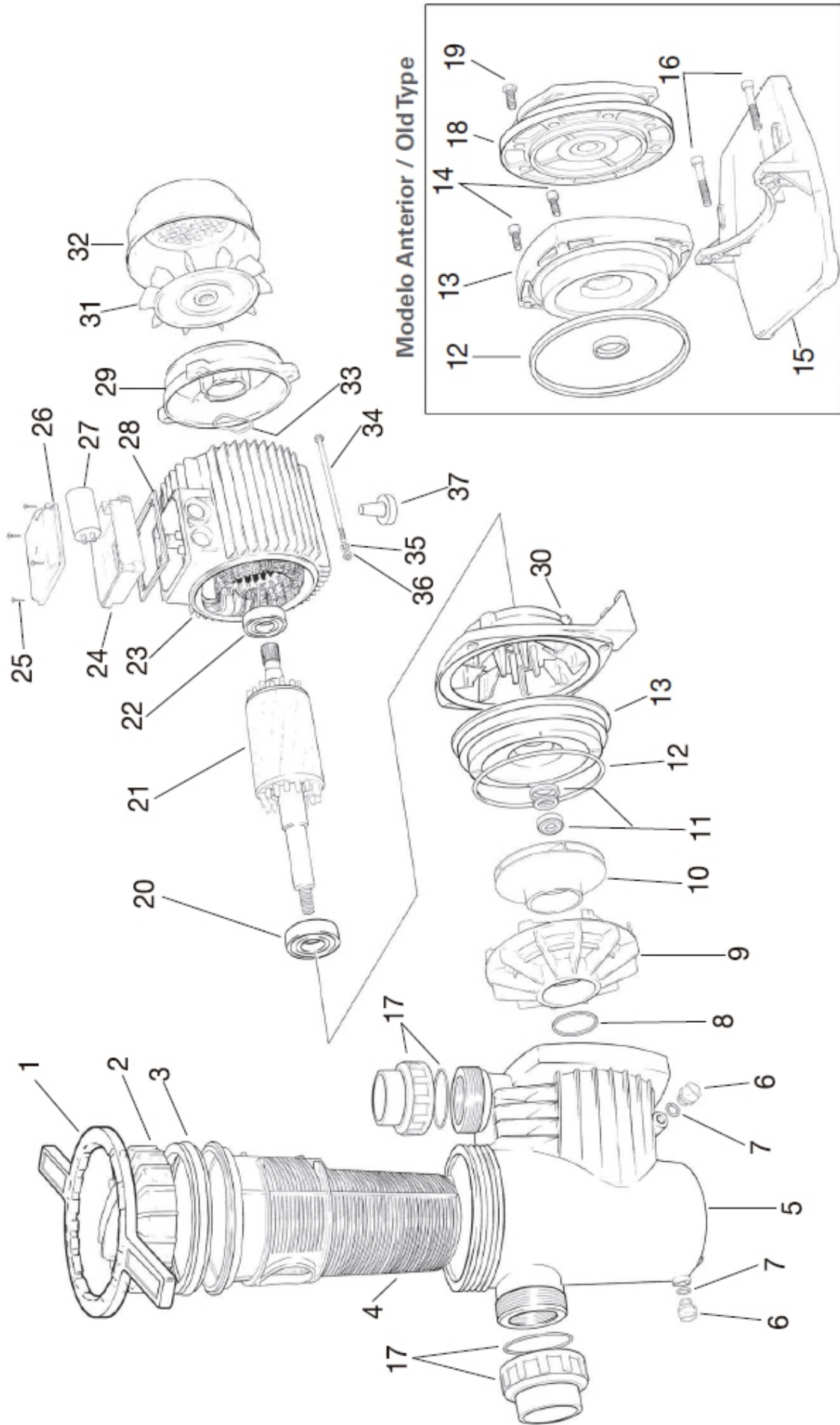


ČERPADLO WINNER 50/75/100/150/200/300

detail	identifikace	popis
1	S92400013	Klíč na víko Winner <i>Key</i>
2	S92400014	Víko předfiltru Winner <i>Pre - filter cover</i>
3	S92400015	Těsnění víka předfiltru Winner <i>Pre - filter joint</i>
4	S92400016	Košík předfiltru Winner <i>Pre - filter basket</i>
5	S92400036	Tělo čerpadla Winner černé <i>Pump body</i>
6	S92400034	Vypouštěcí zátká Winner <i>Draining plug</i>
7	S92400035	Těsnění vypouštěcí zátky Winner <i>Draining plug o-ring</i>
8	S92400033	Těsnění difusoru Winner <i>Diffuser joint</i>
9	S92400030	Difusor Winner 50-75 <i>Diffuser</i>
9	S92400031	Difusor Winner 100-150 <i>Diffuser</i>
9	S92400032	Difusor Winner 200-300 <i>Diffuser</i>
10	S92400024	Turbína Winner 50 <i>Impeller</i>
10	S92400025	Turbína Winner 75 <i>Impeller</i>
10	S92400026	Turbína Winner 100 <i>Impeller</i>
10	S92400027	Turbína Winner 150 <i>Impeller</i>
10	S92400028	Turbína Winner 200 <i>Impeller</i>
10	S92400029	Turbína Winner 300 <i>Impeller</i>
11	S92400023	Těsnící segment Winner <i>Mechanical seal</i>
12	S92400022	Těsnění čerpadla Winner <i>Motor securing screw</i>
13	S92400019	Čelo čerpadla Winner <i>Pump body lid</i>
14		Šroub do čela čerpadla Winner <i>Superior pump body securing screw</i>
15	S92400021	Podstavec čerpadla Winner <i>Pump base</i>
16		Šroub do podstavce a čela čerpadla <i>Pump base securing screw</i>
17		Clona proti vodě Winner 50-100 <i>Front IP-55 protection seal</i>
17		Clona proti vodě Winner 150-300 <i>Front IP-55 protection seal</i>
18	S92400111	Příruba motoru Winner 50-100 <i>Front motor cover</i>
18	S92400112	Příruba motoru Winner 150-300 <i>Front motor cover</i>
19		Šroub do příruby motoru Winner <i>Motor securing screw</i>
20	M6204	Ložisko 6204ZZ <i>Front</i>
21		Hřídel s rotorem <i>Shaft with rotor</i>
22	M6204	Ložisko 6204ZZ <i>Back ball bearing</i>
23		Stator <i>Motor casing</i>
24+26+28	S92400141	Kryt svorkovnice komplet 50-100 M <i>Terminal box</i>
24+26+28	S92400142	Kryt svorkovnice komplet 50-100 T <i>Terminal box</i>
24+26+28	S92400143	Kryt svorkovnice komplet 150-300 T <i>Terminal box</i>

detail	identifikace	popis
24+26+28	S92400144	Kryt svorkovnice komplet 150-300 M <i>Terminal box</i>
25		Šroub víka svorkovnice Winner <i>Terminal box screw</i>
27	S92400107	Kondenzátor 20u Winner 75 <i>Capacitor</i>
27	S92400108	Kondenzátor 25u Winner 100 <i>Capacitor</i>
27	S92400109	Kondenzátor 30u Winner 150 <i>Capacitor</i>
27	S92400110	Kondenzátor 40u Winner 200/300 <i>Capacitor</i>
29	S92400104	Čelo motoru Winner 50-100 <i>Back motor cover</i>
29	S92400105	Čelo motoru Winner 150-300 <i>Back motor cover</i>
30	S92400151	Prachové těsnění Winner 50-100 <i>Back IP-55 protection seal</i>
30	S92400152	Prachové těsnění Winner 150-300 <i>Back IP-55 protection seal</i>
31	S92400100	Ventilátor Winner 50-100 <i>Fan</i>
31	S92400101	Ventilátor Winner 150-300 <i>Fan</i>
32	S92400102	Kryt ventilátoru Winner 50-100 <i>Fan cover</i>
32	S92400103	Kryt ventilátoru Winner 150-300 <i>Fan cover</i>
33	S92400145	Vymezovací kroužek Winner 50-100 <i>Thrust washer</i>
33	S92400146	Vymezovací kroužek Winner 150-200 <i>Thrust washer</i>
34+35+36	S92400147	Stahovací šroub komplet Winner 50-100 <i>Tie rod</i>
34+35+36	S92400148	Stahovací šroub komplet Winner 150-200M <i>Tie rod</i>
34+35+36	S92400149	Stahovací šroub komplet Winner 300 M <i>Tie rod</i>
34+35+36	S92400150	Stahovací šroub komplet Winner 150-300T <i>Tie rod</i>

ČERPADLO WINNER NEW 50/75/100/150/200/300

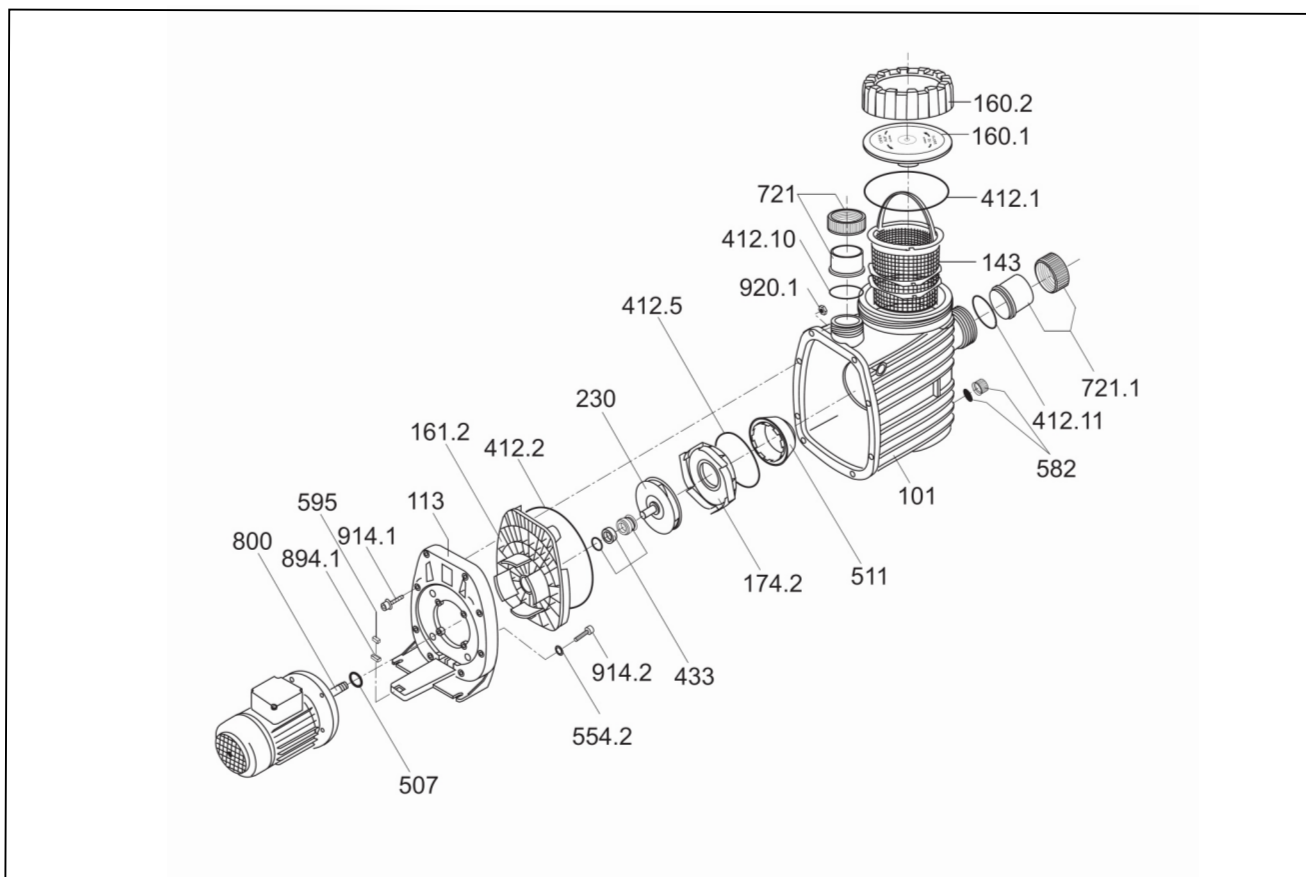


ČERPADLO WINNER NEW 50/75/100/150/200/300

detail	identifikace	popis
1	S92400013	Klíč na víko Winner <i>Key</i>
2	S92400014	Víko předfiltru Winner <i>Pre - filter cover</i>
3	S92400015	Těsnění víka předfiltru Winner <i>Pre - filter joint</i>
4	S92400016	Košík předfiltru Winner <i>Pre - filter basket</i>
5	S92400036	Tělo čerpadla Winner černé <i>Pump body</i>
6	S92400034	Vypouštěcí zátká Winner <i>Draining plug</i>
7	S92400035	Těsnění vypouštěcí zátky Winner <i>Draining plug o-ring</i>
8	S92400033	Těsnění difusoru Winner <i>Diffuser joint</i>
9	S92400030	Difusor Winner 50-75 <i>Diffuser</i>
9	S92400031	Difusor Winner 100-150 <i>Diffuser</i>
9	S92400032	Difusor Winner 200-300 <i>Diffuser</i>
10	S92400024	Turbína Winner 50 <i>Impeller</i>
10	S92400025	Turbína Winner 75 <i>Impeller</i>
10	S92400026	Turbína Winner 100 <i>Impeller</i>
10	S92400027	Turbína Winner 150 <i>Impeller</i>
10	S92400028	Turbína Winner 200 <i>Impeller</i>
10	S92400029	Turbína Winner 300 <i>Impeller</i>
11	S92400023	Těsnící segment Winner <i>Mechanical seal</i>
12	S92400022	Těsnění čerpadla Winner <i>Motor securing screw</i>
13	S92400019	Čelo čerpadla Winner <i>Pump body lid</i>
15	S92400021	Podstavec čerpadla Winner <i>Pump base</i>
17	S92400160	Připojovací šroubení + těsnění <i>Connection fittings + o-ring</i>
18	S92400111	Příruba motoru Winner přední čelo 50-100 <i>Front motor cover</i>
18	S92400112	Příruba motoru Winner přední čelo 150-300 <i>Front motor cover</i>
20	M6204	Ložisko 6204ZZ <i>Front</i>
22	M6204	Ložisko 6204ZZ <i>Back ball bearing</i>
24+26+28	S92400141	Kryt svorkovnice komplet 50-100 M <i>Terminal box</i>
24+26+28	S92400142	Kryt svorkovnice komplet 50-100 T <i>Terminal box</i>
24+26+28	S92400143	Kryt svorkovnice komplet 150-300 T <i>Terminal box</i>
24+26+28	S92400144	Kryt svorkovnice komplet 150-300 M <i>Terminal box</i>
27	S92400107	Kondenzátor 20u Winner 75 <i>Capacitor</i>
27	S92400108	Kondenzátor 25u Winner 100 <i>Capacitor</i>
27	S92400109	Kondenzátor 30u Winner 150 <i>Capacitor</i>
27	S92400110	Kondenzátor 40u Winner 200/300 <i>Capacitor</i>
29	S92400104	Čelo motoru Winner 50-100 <i>Back motor cover</i>
29	S92400105	Čelo motoru Winner 150-300 <i>Back motor cover</i>
30	S92400050	Příruba motoru Winner zadní čelo 50-300 <i>Front motor cover</i>

detail	identifikace	popis
31	S92400100	Ventilátor Winner 50-100 <i>Fan</i>
31	S92400101	Ventilátor Winner 150-300 <i>Fan</i>
32	S92400102	Kryt ventilátoru Winner 50-100 <i>Fan cover</i>
32	S92400103	Kryt ventilátoru Winner 150-300 <i>Fan cover</i>
33	S92400145	Vymezovací kroužek Winner 50-100 <i>Thrust washer</i>
33	S92400146	Vymezovací kroužek Winner 150-300 <i>Thrust washer</i>
34+35+36	S92400147	Stahovací šroub komplet Winner 50-100 <i>Tie rod</i>
34+35+36	S92400148	Stahovací šroub komplet Winner 150-200M <i>Tie rod</i>
34+35+36	S92400149	Stahovací šroub komplet Winner 300 M <i>Tie rod</i>
34+35+36	S92400150	Stahovací šroub komplet Winner 150-300T <i>Tie rod</i>
37	S92400153	Podpěra motoru Winner 50-100 <i>Spike</i>
37	S92400154	Podpěra motoru Winner 150-300 <i>Spike</i>

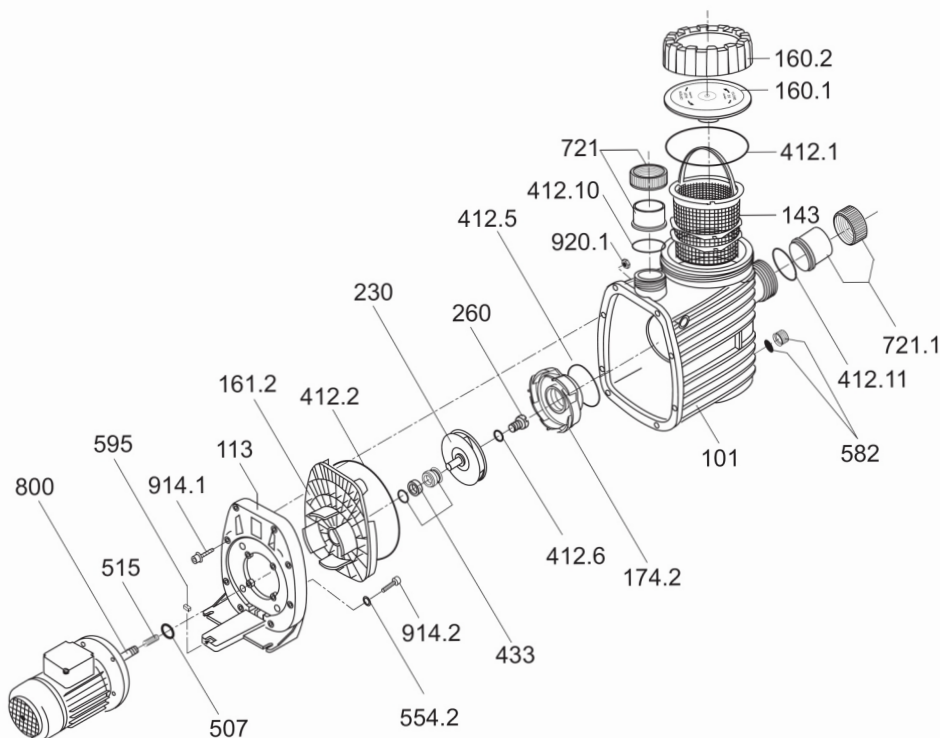
ČERPADLO BETTAR TOP NEW 6, 8, 12, 14



detail	identifikace	popis
101	2921110117	Tělo předfiltru Bettar Casing, black
113	2921111305	Příruba čerpadla Flange
143	2920314300	Košiček předfiltru Bettar Strainer basket
160.1	2921116010	Víko předfiltru Bettar průhledný díl Prefilter lid
160.2	2921116020	Víko předfiltru Bettar matice Ring for prefilter lid
161.2	2921116125	Čelo čerpadla Gland housing
174.2	2920117420	Difusor Diffuser insert
230	2921623002	Turbína Bettar 6 Impeller for Bettar/Badu Top 6
230	2921123004	Turbína Bettar 8 Impeller for Bettar/Badu Top 8
230	2921123005	Turbína Bettar 12 Impeller for Bettar/Badu Top 12
230	2921123006	Turbína Bettar 14 Impeller for Bettar/Badu Top 14
412.1	2921141210	Těsnění víka předfiltru O-ring for lid, 137 x 5mm
412.2	2921141220	Těsnění těla čerpadla O-ring for casing, 190 x 6mm
412.5	2920141255	Těsnění difusoru O-ring for diffuser insert, 98 x 5mm
412.10	2920141252	Těsnění připojovacího šroubení O-ring for connections, 50x3mm
412.11	2921441210	Těsnění připojovacího šroubení O-ring for connections, 68x3,5mm
433	2920143310	Těsnící segment 14mm 6,8,12,14 Mechanical seal 14mm 6,8,12,14
507	2920850700	Clona proti vodě 6 Splash ring 6
507	2921150700	Clona proti vodě 8,12,14 Splash ring 8,12,14
511	2921151105	Adaptér k difusoru Adapter ring

detail	identifikace	popis
554.2	5871250802	Těsnění šroubu Washer, 8,4mm
582	2921658200	Vypouštěcí zátka 3/8 a těsnění Drain cap, G 3/8, with gasket
595	2920359501	Gumová opěrka Rubber puffer, 10 x 10 x 27mm
721	2921672111	Připojovací šroubení matice 50mm Union nut 50mm
721	2921672105	Připojovací šroubení manžeta 50mm Glue socket 50mm
721.1	2921472111	Připojovací šroubení matice 63mm Union nut 63mm
721.1	2921472100	Připojovací šroubení manžeta 63mm Glue socket 63mm
800	2980025003	Motor 0,25 kW 6 Motor 0,25kW 6
800	2190083638	Motor 0,30 kW 8 Motor 0,30 kW 8
800	2190123638	Motor 0,45 kW 12 Motor 0,45 kW 12
800	2190146038	Motor 0,65 kW 14 Motor 0,65kW 14
914.1	2921191416	Šroub M6x60mm Screw M6x60mm
914.2	5879120825	Šroub M8x25mm Screw M8x25mm
920.1	2921192015	Matka M6 Nut M6

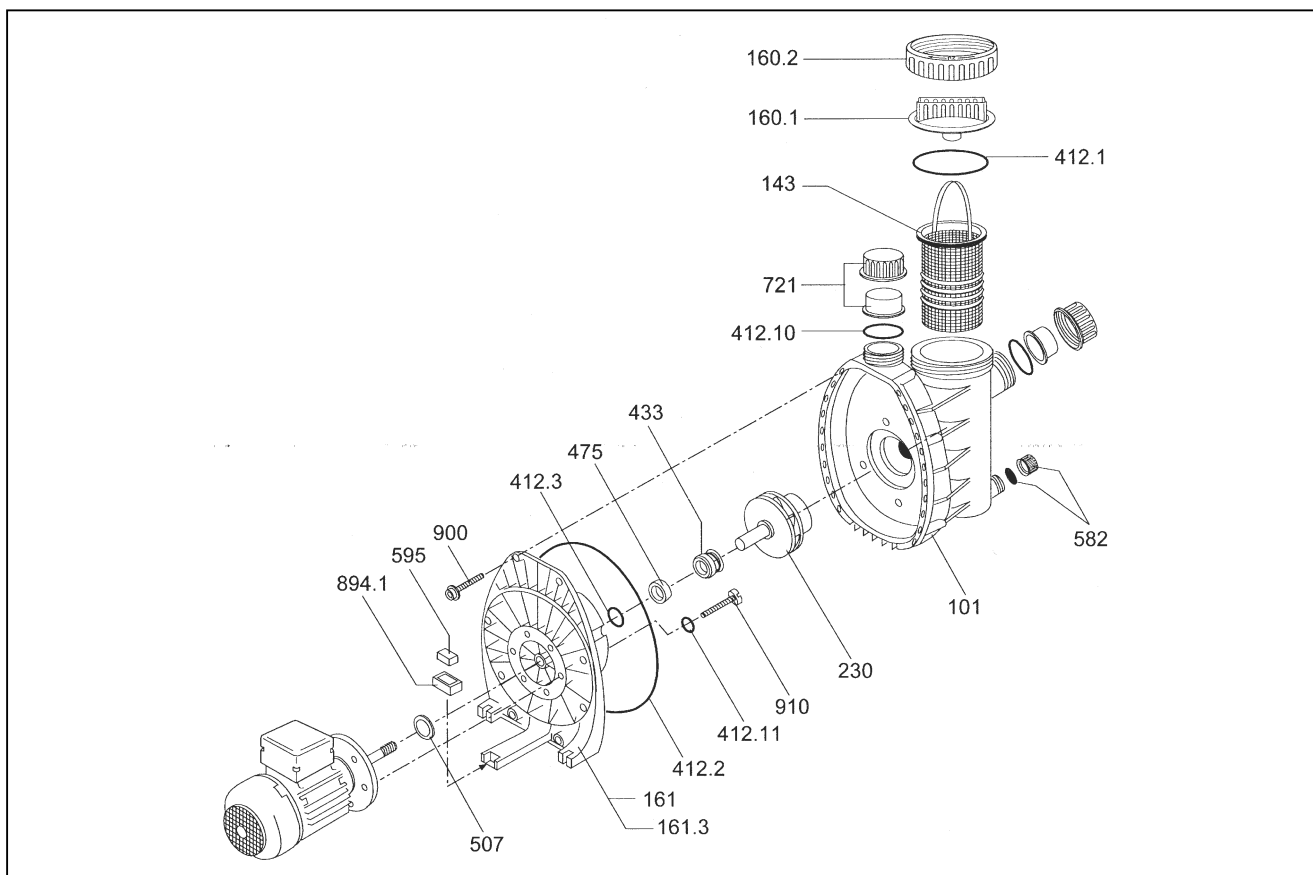
ČERPADLO BETTAR TOP NEW 20, 25



detail	identifikace	popis
101	2921110117	Tělo předfiltru Bettar Casing , black
113	2921111305	Příruba čerpadla Flange
143	2920314300	Košiček předfiltru Bettar Strainer basket
160.1	2921116010	Víko předfiltru Bettar průhledný díl Prefilter lid
160.2	2921116020	Víko předfiltru Bettar matice Ring for prefilter lid
161.2	2921316120	Čelo čerpadla Gland housing
174.2	2921317420	Difusor Diffuser insert
230	2920423000	Turbína Bettar 20 Impeller for Bettar/Badu Top 20
230	2920523000	Turbína Bettar 25 Impeller for Bettar/Badu Top 25
260	2920326000	Šroub turbíny M10x12 Screw turbine M10x12
412.1	2921141210	Těsnění víka předfiltru O-ring for lid , 137 x 5mm
412.2	2921141223	Těsnění těla čerpadla O-ring for casing , 190 x 7mm
412.5	2920141210	Těsnění difusoru O-ring for diffuser insert, 90 x 5mm
412.6	2920141241	Těsnění šroubu turbíny S20, 25 O-ring screw turbine 11x2,5mm
412.10	2920141252	Těsnění připojovacího šroubení O-ring for connections, 50x3mm
412.11	2921441210	Těsnění připojovacího šroubení O-ring for connections, 68x3,5mm
433	2920343310	Těsnící segment 20mm 20,25 Mechanical seal 20mm 20,25
507	2921150701	Clona proti vodě 20,25 Splash ring 20,25
515	2920351510	Vymezovací váleček Starling, 12x18mm

detail	identifikace	popis
554.2	5871250802	Těsnění šroubu Washer; 8,4mm
582	2921658200	Vypouštěcí zátka 3/8 a těsnění Drain cap, G 3/8, with gasket
595	2920359501	Gumová opěrka Rubber puffer, 10 x 10 x 27mm
721	2921672111	Připojovací šroubení matice 50mm Union nut 50mm
721	2921672105	Připojovací šroubení manžeta 50mm Glue socket 50mm
721.1	2921472111	Připojovací šroubení matice 63mm Union nut 63mm
721.1	2921472100	Připojovací šroubení manžeta 63mm Glue socket 63mm
800	2190206138	Motor 1,00 kW 20 Motor 1,00kW 20
800	2190256138	Motor 1,30 kW 25 Motor 1,30 kW 25
894.1	2920389410	Adaptér pro motorovou základnu Stud for motor base for 6,8,12,14
914.1	2921191416	Šroub M6x60mm Screw M6x60mm
914.2	5879120825	Šroub M8x25mm Screw M8x25mm
920.1	2921192015	Matka M6 Nut M6

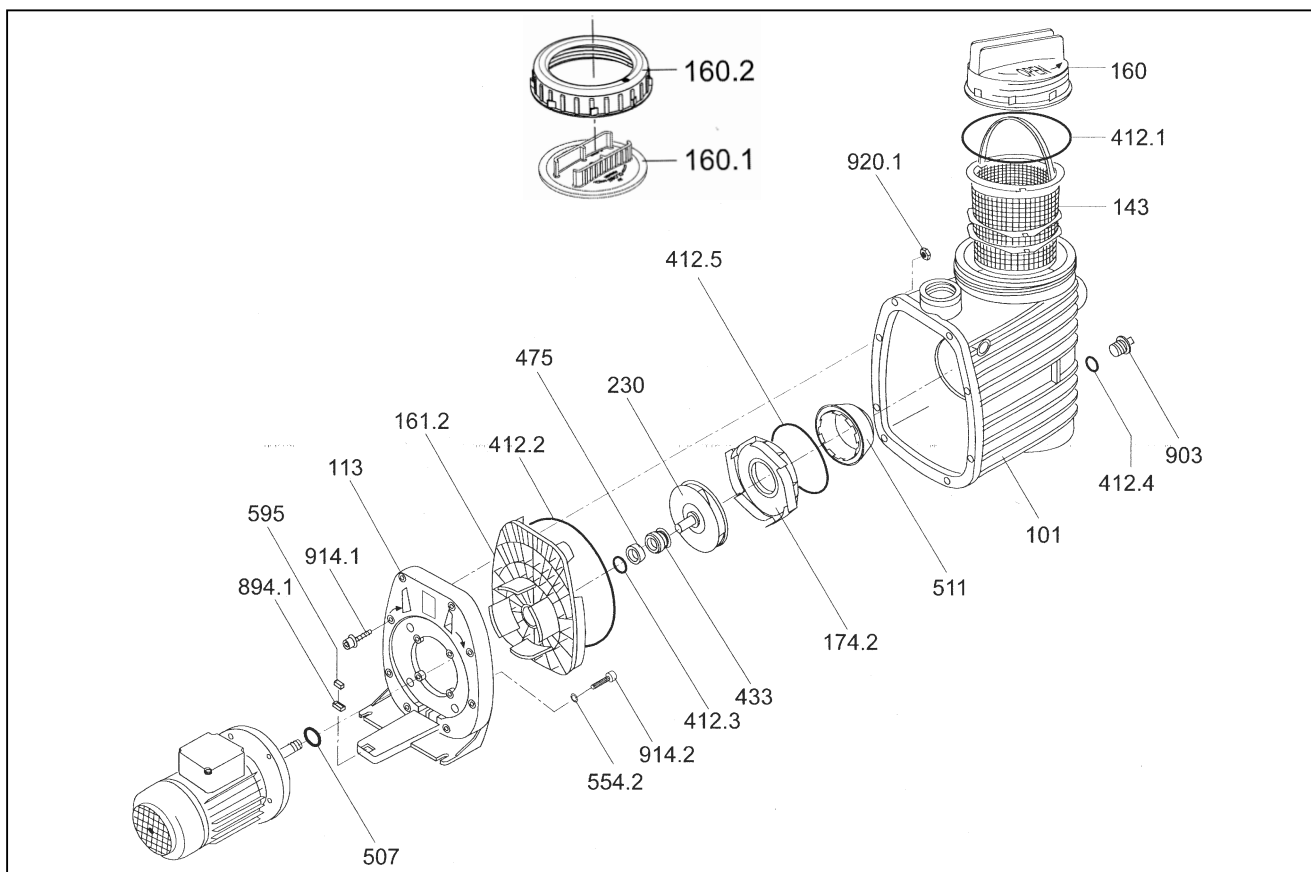
ČERPADLO BADU MAGIC



detail	identifikace	popis
101	2921610100	Tělo čerpadla Casing
143	2920114300	Košik předfiltru Strainer basket
160.1	2921616010	Víko předfiltru Magic-víčko Lid, PC
160.2	2921616020	Víko předfiltru Magic-matice Ring for lid, black
161	2921616100	Čelo čerpadla Magic 4, 6 a 8 Gland housing for BADU Magic 4, 6 and 8
161.3	2921616101	Čelo čerpadla Magic 11 Gland housing for BADU Magic 11
230	2921623001	Turbína Magic 4 Impeller for BADU Magic 4
230	2921623002	Turbína Magic 6 Impeller for BADU Magic 6
230	2921623003	Turbína Magic 8 Impeller for BADU Magic 8
230	2921623004	Turbína Magic 11 Impeller for BADU Magic 11
412.1	2921641210	Těsnění víka předfiltru O-ring for lid, 105x5mm
412.2	2920141220	Těsnění těla čerpadla O-ring for casing 164,47x5,33mm
412.10	2920141252	Těsnění připojovacího šroubení O-ring for connections, 50x3mm
412.11	2920141261	Těsnění pod šroub O-ring for screws, 6x2mm
412.3+ 433+475	2920143310	Těsnící segment D=14mm Mechanical seal cpl. 14mm
507	2920850700	Odstřikovací kroužek Splash ring
582	2921658200	Vypouštěcí zátka 3/8" Drain cap, G 3/8, with gasket
595	2920359501	Gumová opěrka Rubber puffer, 10x10x27mm
721	5863375001	Připojovací šroubení Magic Picco - SET Union, consisting of Union nut, black

detail	identifikace	popis
894.1	2920389410	Špunt od základny Stud for motor base
900	2921690000	Stahovací šroub Selftapping screw with washer, 7x50mm
910	2921691000	Šroub M6x35mm Casing bolt, M6x36mm

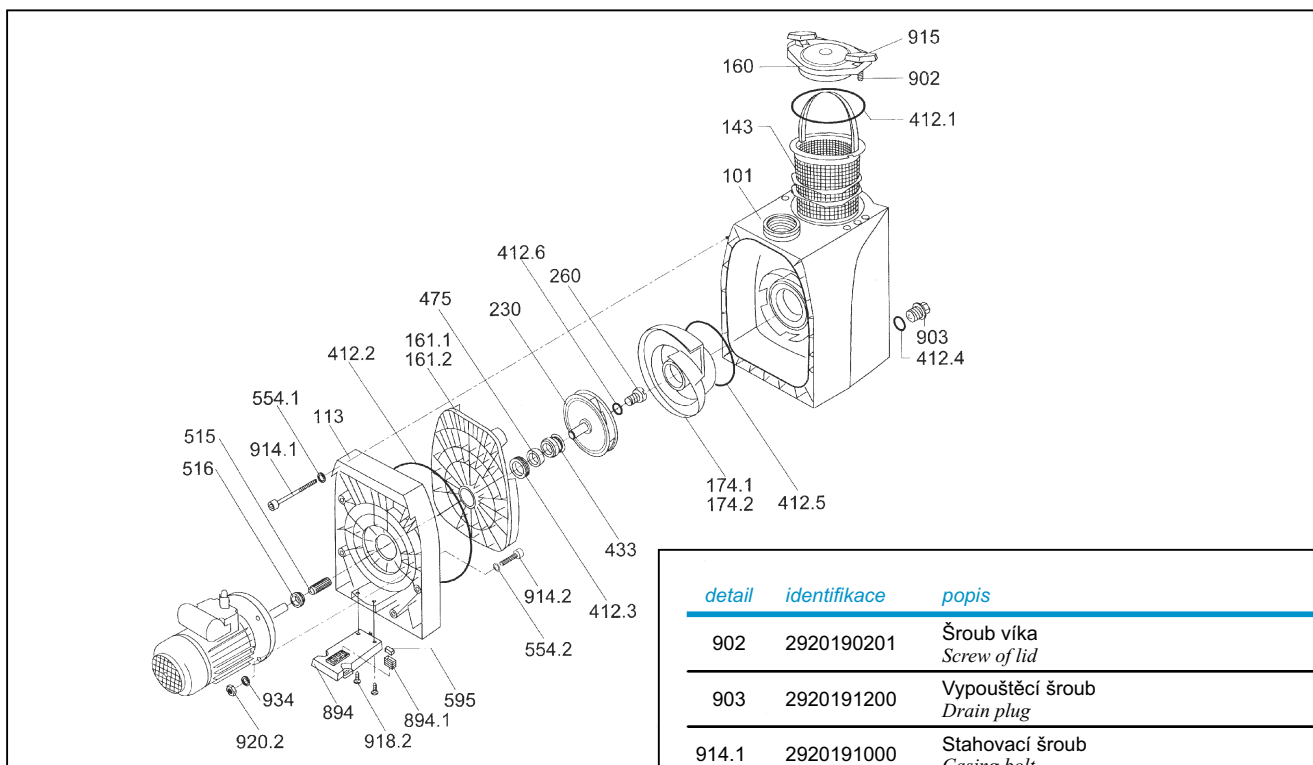
570318, 418, 518 ČERPADLO BETTAR 8, 12, 14



detail	identifikace	popis
101	2921110105	Tělo předfiltru Bettar Casing Rp 2x 1 1/2, black
113	2921110305	Příruba čerpadla Flange
143	2920314300	Košiček předfiltru Bettar Strainer basket
160	2921116005	Víko předfiltru transparentní Lid
160.1	2921116011	Víko předfiltru průhledný díl Lid
160.2	2921116021	Víko předfiltru matice Nut
161.2	2921116125	Čelo čerpadla Gland housing
174.2	2920117420	Difusor Diffuser insert
230	2921123004	Turbína Bettar 8 Impeller for Bettar/Badu Top 8
230	2921123005	Turbína Bettar 12 Impeller for Bettar/Badu Top 12
230	2921123006	Turbína Bettar 14 Impeller for Bettar/Badu Top 14
412.1	2921141215	Těsnění víka předfiltru O-ring for lid, 135 x 5mm
412.2	2921141220	Těsnění těla čerpadla O-ring for casing, 190 x 5,5mm
412.4	2302002062	Těsnění vypouštěcího šroubu O-ring for drain plug, 11 x 2,5mm
412.5	2921141255	Těsnění difusoru O-ring for diffuser insert, 98 x 5mm
412.3+ 433+475	2920143310	Těsnící segment 14mm Mechanical seal cpl. 14mm
507	2921150700	Odstříkovací kroužek B8+12 Splash ring 25 x 12,5 x 2,0mm for Bettar/Badu Top 8, 12
507	2921350700	Odstříkovací kroužek B14 Splash ring 30 x 16,5 x 2,0mm for Bettar/Badu Top 14
511	2921151105	Nástavec difusoru Adapter ring

detail	identifikace	popis
554.2	5871250800	Těsnění šroubu Washer, 8,4mm
595	2920359501	Gumová opěrka Rubber puffer, 10 x 10 x 27mm
894.1	2920389410	Špunt od základny Stud for motor base
903	2923591201	Vypouštěcí šroub Drain plug, G1/4
914.1	2921191415	Stahovací šroub Casing bolt, M6 x 55 with washer
914.2	5879120825	Šroub Casing bolt, M8 x 25
920.1	2921192015	Matka M6 Nut, M6

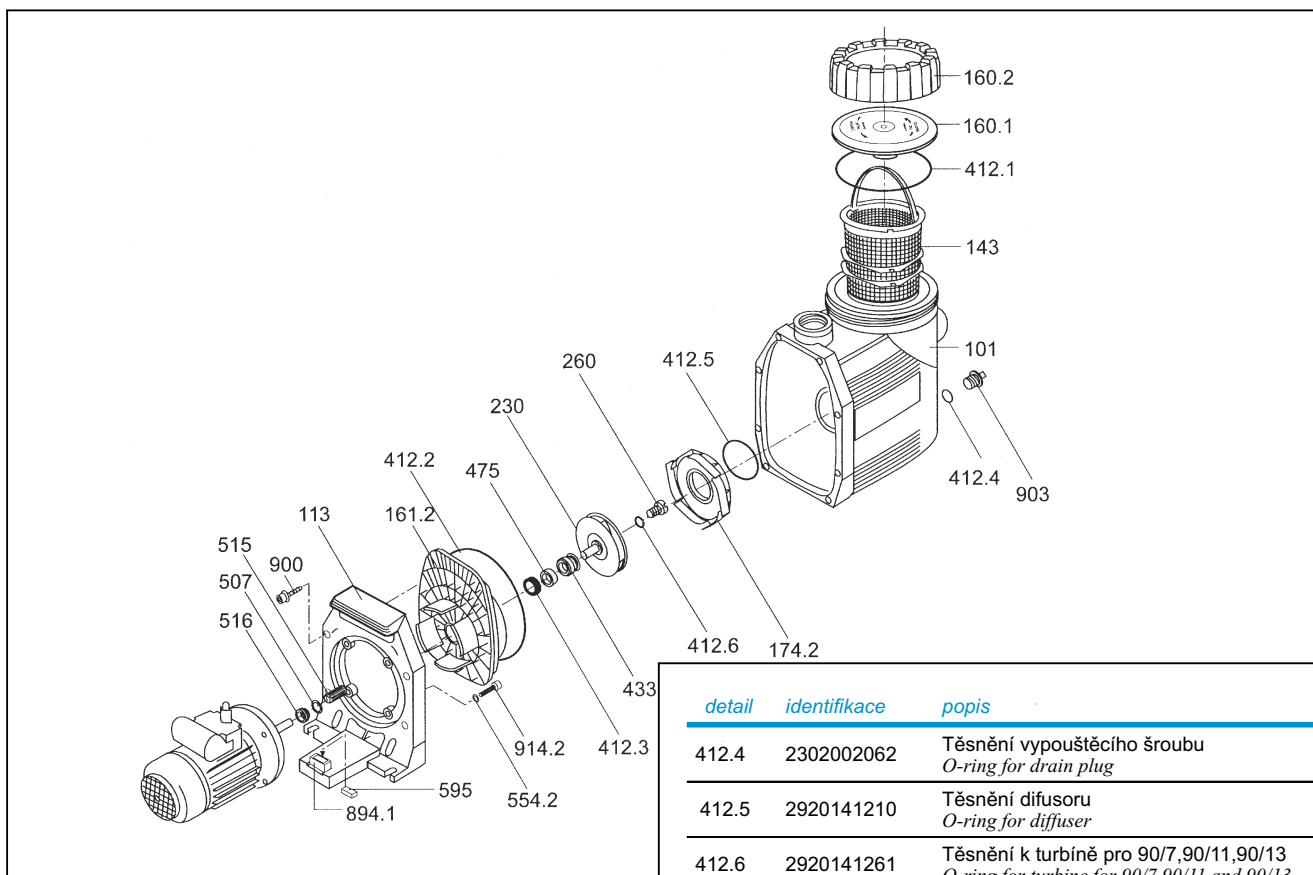
570612, 712, 622, 722 ČERPADLO BADU 40/13G, 18G, 25G, 32



detail	identifikace	popis
101	2920110100	Tělo čerpadla <i>Body of pump</i>
113	2920111300	Příruba čerpadla <i>Flange of pump</i>
143	2920114300	Košík předfiltru <i>Basket</i>
160	2920116000	Víko předfiltru <i>Lid</i>
161,1	2920116100	Čelo čerpadla <i>Front of pump</i>
174,1	2920115500	Difusor <i>Diffuser</i>
230	2920123000	Turbína Badu 40/6 <i>Turbine Badu 40/6</i>
230	2920223000	Turbína Badu 40/9 <i>Turbine Badu 40/9</i>
260	2920126000	Šroub M6 x 10 <i>Screw M6 x 10</i>
412,1	2920341210	Těsnění víka <i>Gasket for lid</i>
412,2	2920141220	Těsnění těla čerpadla <i>Gasket for front of pump</i>
412,4	2302002062	Těsnění vypouštěcího šroubu <i>Gasket of discharge screw</i>
412,5	2920141250	Těsnění difusoru <i>Gasket of diffuser</i>
412,6	2920141261	Těsnění šroubu M6 x 10 <i>Gasket of screw M6 x 10</i>
412.3+ 433+475	2920143310	Těsnící segment <i>Mechanical seal</i>
515	2920151510	Osa <i>Axis</i>
516	2920151600	Clona proti vodě pro Badu 40/6 <i>Throw off washer for Badu 40/6</i>
516	2920251600	Clona proti vodě pro Badu 40/9 <i>Throw off washer for Badu 40/9</i>
554,1	5871250600	Podložka <i>Washer</i>
554,2	5871250800	Podložka <i>Washer</i>
595	2920359501	Gumová opěrka <i>Rubber puffer, 10 x 10 x 27mm</i>

detail	identifikace	popis
902	2920190201	Šroub víka <i>Screw of lid</i>
903	2920191200	Vypouštěcí šroub <i>Drain plug</i>
914,1	2920191000	Stahovací šroub <i>Casing bolt</i>
914,2	5879120835	Stahovací šroub M8 x 35 <i>Casing bolt M8 x 35</i>
914,2	5879120825	Stahovací šroub M8 x 25 <i>Casing bolt M8 x 25</i>
915	2920191500	Šroub víka předfiltru <i>Lid knob</i>
920,2	5819340800	Matka M8 <i>Nut M8</i>
934	5871270800	Podložka pérová <i>Spring lock washer</i>

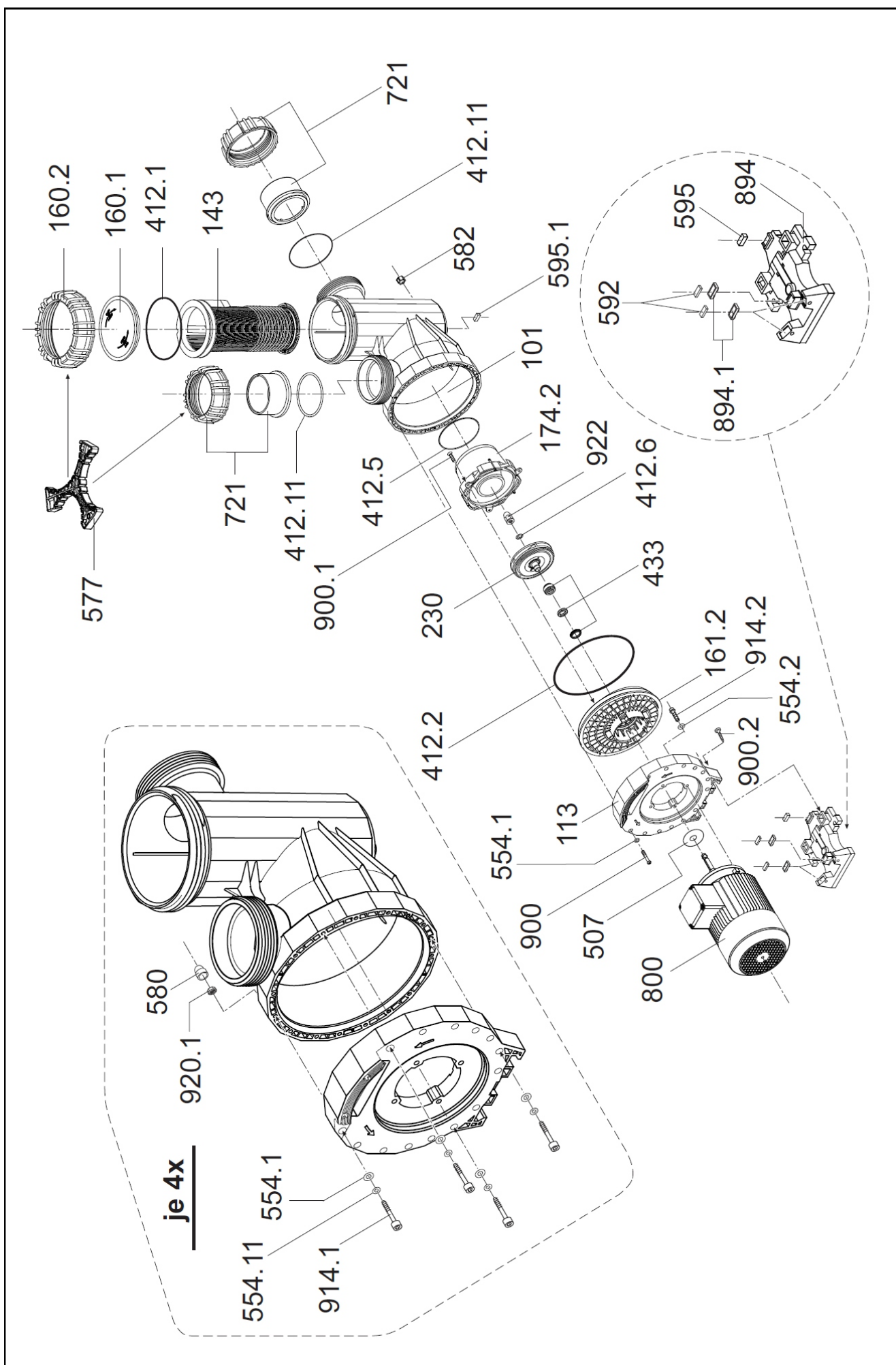
570211, 311, 411, 511, 611, 221, 321, 421, 521, 621 ČERPADLO BADU 90/7, 11, 13, 15G, 20G



detail	identifikace	popis
101	2921110100	Tělo čerpadla pro BADU 90/7 a 90/11 <i>Body of pump for BADU 90/7 and 90/11</i>
101	2921310100	Tělo čerpadla pro 90/13,90/15 a 90/20 <i>Body of pump for 90/13,90/15 and 90/20</i>
113	2921111300	Příruba čerpadla <i>Flange of pump</i>
143	2920314300	Košík předfiltru <i>Basket</i>
160.1	2921116010	Víko předfiltru -víčko <i>Lid</i>
160.2	2921116020	Víko předfiltru -matice <i>Ring for lid</i>
161.2	2921116120	Čelo čerpadla pro 90/7,90/11 a 90/13 <i>Front of pump for 90/7,90/11 and 90/13</i>
161.2	2921316120	Čelo čerpadla pro 90/15 a 90/20 <i>Front of pump for 90/15 and 90/20</i>
174.2	2921117420	Difusor pro BADU 90/7,90/11 a 90/13 <i>Diffuser for BADU 90/7,90/11 and 90/13</i>
174.2	2921317420	Difusor pro BADU 90/15 a 90/20 <i>Diffuser for BADU 90/15 and 90/20</i>
230	2920123002	Turbína pro Badu 90/7 <i>Turbine for BADU 90/7</i>
230	2921223001	Turbína pro Badu 90/11 <i>Turbine for BADU 90/11</i>
230	2921223002	Turbína pro Badu 90/13 <i>Turbine for BADU 90/13</i>
230	2920323000	Turbína pro Badu 90/15 <i>Turbine for BADU 90/15</i>
230	2920423000	Turbína pro Badu 90/20 <i>Turbine for BADU 90/20</i>
260	2920126000	Šroub k turbíně pro 90/7,90/11 a 90/13 <i>Screw of turbine for 90/7,90/11 and 90/13</i>
260	2920326000	Šroub k turbíně pro 90/15 a 90/20 <i>Screw of turbine for 90/15 and 90/20</i>
412.1	2921141210	Těsnění víka <i>O-ring for lid</i>
412.2	2921141220	Těsnění těla čerpadla <i>O-ring for casing</i>

detail	identifikace	popis
412.4	2302002062	Těsnění vypouštěcího šroubu <i>O-ring for drain plug</i>
412.5	2920141210	Těsnění difusoru <i>O-ring for diffuser</i>
412.6	2920141261	Těsnění k turbíně pro 90/7,90/11,90/13 <i>O-ring for turbine for 90/7,90/11 and 90/13</i>
412.6	2920141241	Těsnění k turbíně pro 90/15 a 90/20 <i>O-ring for turbine for 90/15 and 90/20</i>
412.3+ 433+475	2920143310	Těsnící segment pro 90/7,90/11 a 90/13 <i>Mechanical seal for 90/7,90/11 and 90/13</i>
412.3+ 433+475	2920343310	Těsnící segment pro 90/15G a 90/20G <i>Mechanical seal for 90/15 and 90/20</i>
507	2921150700	O-kroužek pro 90/7 a 90/11 <i>O-ring for 90/7 and 90/11</i>
507	2921350700	O-kroužek pro 90/13,90/15 a 90/20 3F <i>O-ring for 90/13,90/15 and 90/20 3F</i>
507	2921450700	O-kroužek pro 90/20 1F <i>O-ring for 90/20 1F</i>
515	2920151510	Osa pro 90/7,90/11 a 90/13 <i>Staring for 90/7,90/11 and 90/13</i>
515	2920351510	Osa pro 90/15 a 90/20 <i>Staring for 90/15 and 90/20</i>
516	2920151600	Clona proti vodě pro 90/7 a 90/11 <i>V-ring for 90/7 and 90/11</i>
516	2920251600	Clona proti vodě 90/13,90/15,90/20 3F <i>V-ring for 90/13,90/15 and 90/20 3F</i>
516	2921151600	Clona proti vodě pro 90/20 1F <i>V-ring for 90/20 1F</i>
554.2	5871250802	Těsnění <i>Washer</i>
595	2920359501	Pryž <i>Rubber puffer</i>
894.1	2920389410	Špunt k podlážce pro 90/7 a 90/11 <i>Stud for foot for 90/7 and 90/11</i>
894.1	2920389410	Špunt k podlážce pro 90/13,90/15,90/20 <i>Stud for foot for 90/13,90/15 and 90/20</i>
900	2921690000	Šroub <i>Selftapping screw</i>
903	2923591201	Vypouštěcí šroub <i>Drain plug</i>
914.2	5879120825	Stahovací šroub <i>Casing bolt</i>

ČERPADLO BADU RESORT 30, 40, 45, 50 + 55

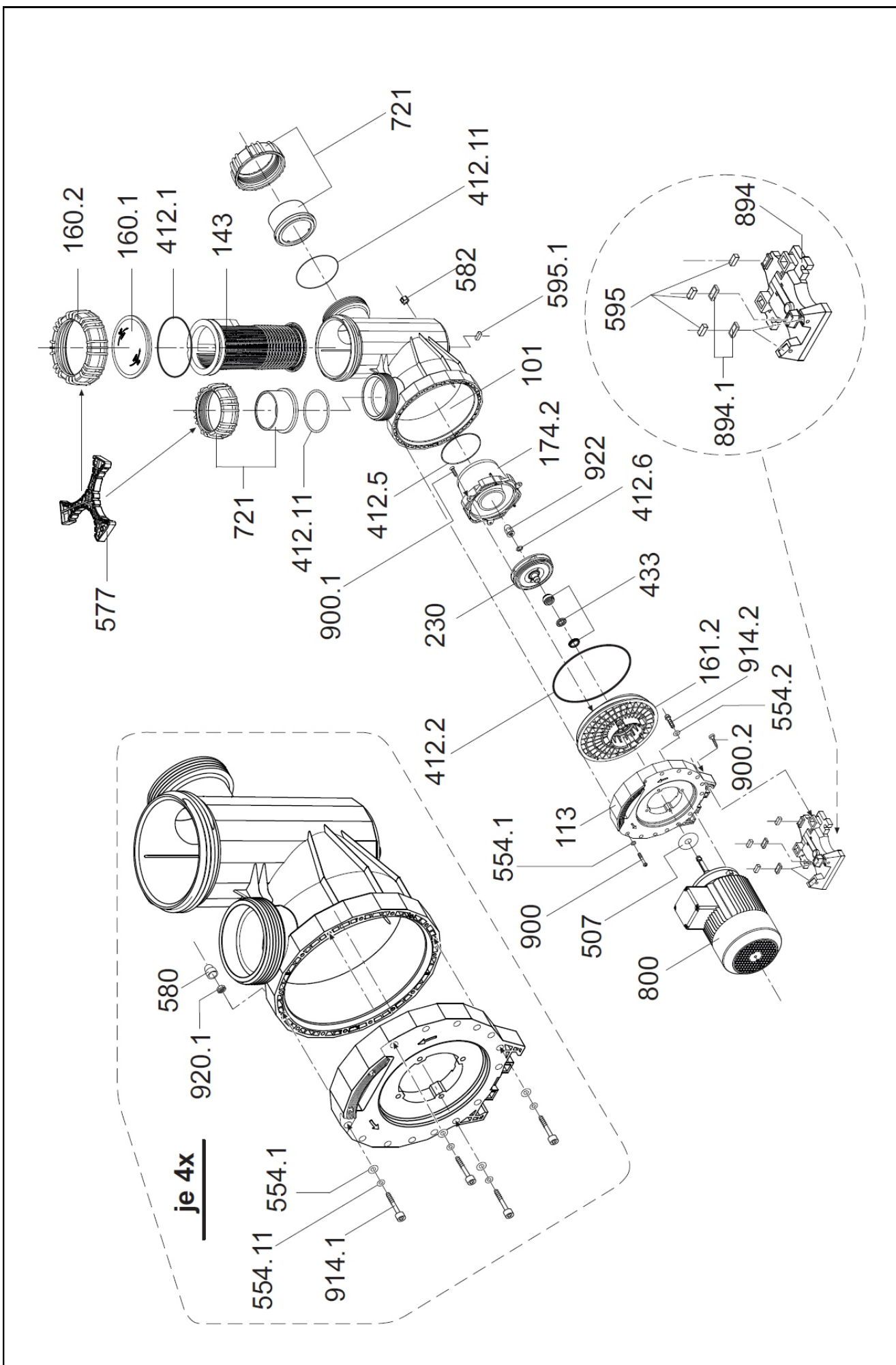


ČERPADLO BADU RESORT 30, 40, 45, 50 + 55

detail	identifikace	popis
101		Orange 90mm,for BADU Resort0,40and45
101		Orange 110mm, for BADU Resort 50and55
101		Black 90mm,for BADU Resort 30,40and45
101		Black 110mm,for BADU Resort 30,40and45
113		Flage
143	2902014300	Strainer basket <i>Košik předfiltru</i>
160.1	2902016010	Transparent lid
160.2	2902016121	Ring for lid, black
161.2		Gland housing
174.2		Diffuser, dia=60mm
174.3		Cover disk for diffuser
174.4		Cantring ring for diffuser
230		Impeller dia=113mm,b=13,5mm Resort 30 <i>Turbína</i>
230	2902023002	Impeller dia=121mm,b=12,5mm Resort 40 <i>Turbína</i>
230		Impeller dia=128mm,b=12mm Resort 45 <i>Turbína</i>
230		Impeller dia=133mm,b=11,5mm Resort 50 <i>Turbína</i>
230		Impeller dia=140,b=11mm Resort 55 <i>Turbína</i>
412.1	2902041210	O-ring for lid, 175x6,5mm <i>Těsnění víka předfiltru</i>
412.2	2902041220	O-ring for gland housing, 265x6mm <i>Těsnění příruby čerpadla</i>
412.5		O-ring for diffuser, 123,19x5,33mm
412.6		O-ring for impeller nut,16,9x2,75, Viton
412.11	2902041220	O-ring 98x5mm,for connec.Resort 30,40,45
412.51	2920343310	O-ring for cover disc for diffuser145x2,5mm
433		Mechanical seal cpl.,20mm
507		Splash ring. 18x45x4mm
554.1		Washer, dia = 8,4mm, A2
554.2		Washer, dia = 8,4mm, A2
554.11		Washer, dia = 6,4mm, A2
577		Opening device
580		Hexagon cap for nut M6
582		Drain cap,G 3/8,yellow,with gasket
592		Plate, 26x11x2,5mm
595		Rubber buffer, 10x10x27mm
595.1		Rubber buffer, 10x12,5x27mm
721		Resort 30,union nut glue socket dia=75mm

detail	identifikace	popis
721	2902072101	Resort 40,45 - glue socket dia = 90mm
721		Resort 50,55 - glue socket dia = 110mm
800		1,50kW, 400/230V, for Resort 30
800		2,20kW, 400/230V, for Resort 40
800		2,60kW, 400/230V, for Resort 45
800		3,00kW, 400/230V, for Resort 50
800		4,00kW, 690/400V, for Resort 55
894		Motor foot
894.1		Resort 30 (from 01/12)
894.1		Resort 40,45,50,55
894.2		Adapter foot for Resort 30 (until 12/11)
900		Screw, 7x48,4mm, A2
900.1		Countersunk screw, 5,5x22mm, A2
900.2		Screw, 4x16mm, A2
914.1		Hexagon socket screw, M6x65, A2
914.2		Hexagon socket screw, M8x35, A2
920.1		Self-locking nut, M6, A2
922		Impeller nut, M12
412.11+721		75mm, for Resort 30,40,45 <i>Set 2x o-ring, 2x glue socket and 2x glue socket</i>
412.11+721		90mm, for Resort 40,45 <i>Set 2x o-ring, 2x glue socket and 2x glue socket</i>
412.11+721		110mm, for Resort 50,55 <i>Set 2x o-ring, 2x glue socket and 2x glue socket</i>

ČERPADLO BADU RESORT 60, 70, 80 + 110

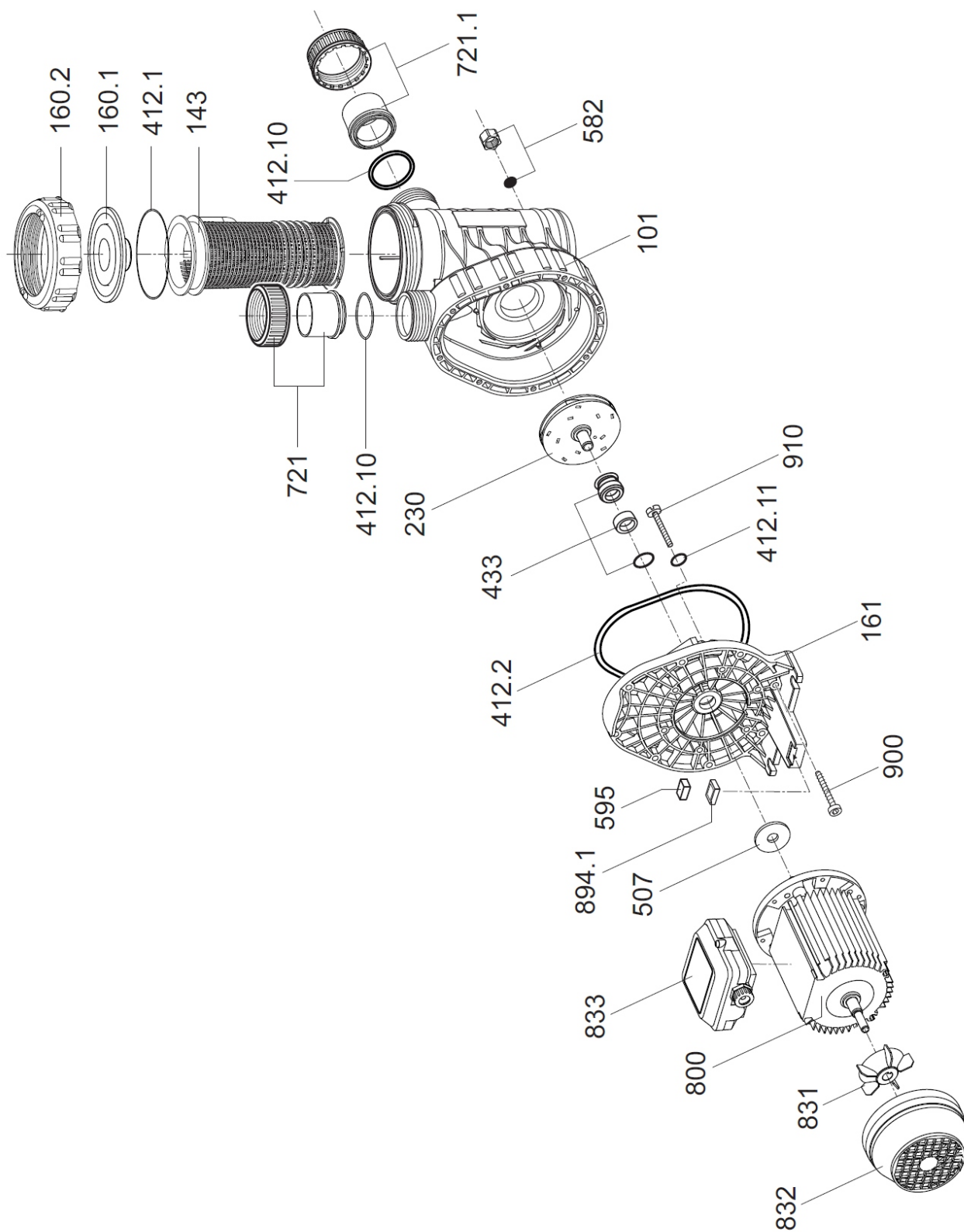


ČERPADLO BADU RESORT 60, 70, 80 + 110

detail	identifikace	popis
101		Casing, 110mm orange
101		Casing, 110mm, black
113		Flange
143	2902014300	Strainer basket <i>Košik předfiltru</i>
160.1	2902016010	Transparent lid
160.2		Ring for lid, black
161.2	2902016121	Gland housing - Resort 60,70,80
161.2		Gland housing - Resort 110
174.2		Diffuser dia=90mm, Resort 60,70,80
174.2		Diffuser dia=110mm, Resort 110
230	2902023006	Impeller dia=117,5mm b=20mm Resort 60 <i>Turbína</i>
230		Impeller dia=122,5mm b=20mm Resort 70 <i>Turbína</i>
230	2902023008	Impeller dia=127mm b=20mm Resort 80 <i>Turbína</i>
230	2902023009	Impeller dia=145mm b=15mm Resort 110 <i>Turbína</i>
412.1	2902041210	O-ring for lid, 175x6,5mm <i>Těsnění víka předfiltru</i>
412.2	2902041220	O-ring for gland housing, 265x6mm <i>Těsnění příruby čerpadla</i>
412.5		O-ring for diffuser, 132,19x5,33mm
412.6		O-ring for impeller nut 16,9x2,75mm Viton
412.11	2902041220	O-ring for pipe connections 123,19x5,33mm
433	2920343310	Mechanical seal cpl., 20mm
507		Splash ring 18x45x4mm
554.1		Washer dia=8,4mm A2
554.2		Washer dia=8,4mm A2
554.11		Washer dia=6,4mm A2
577		Opening device
580		Hexagon cap for nut M6
582		Drain cap G 3/8, yellow, with gasket
592		Plate 26x11x2,5mm
595		Rubber buffer 10x10x27mm
595.1		Rubber buffer 10x12,5x27mm
721	2902072103	Socket dia=110mm <i>Manžeta</i>
721	2902072112	Nut dia=110mm <i>Matice</i>
800		2,60kW, 400/230V, for Resort 60
800	2195705037	3,00kW, 400/230V, for Resort 70 <i>Motor</i>
800		4,00kW, 690/400V, for Resort 80
800		5,50kW, 690/400V, for Resort 110

detail	identifikace	popis
894		Motor foot
894.1		Resort 50,55 - glue socket dia = 110mm
800		1,50kW, 400/230V, for Resort 30
800		2,20kW, 400/230V, for Resort 40
800		2,60kW, 400/230V, for Resort 45
800		3,00kW, 400/230V, for Resort 50
800		4,00kW, 690/400V, for Resort 55
894		Motor foot
894.1		Adapter Resort 60,70,80
894.1		Adapter Resort 110
900		Screw , 7x48,4mm A2
900.1		Countersunk screw 5,5x22mm A2
900.2		Screw 4x16mm A2
914.1		Hexagon socket screw M6x65 A2
914.2		Hexagon socket screw M8x35 A2
920.1		Self-locking nut M6, A2
922		Impeller nut M12
412.11+721		Connection set cpl., 110mm <i>Set 2x o-ring, 2x glue socket and 2x glue socket</i>

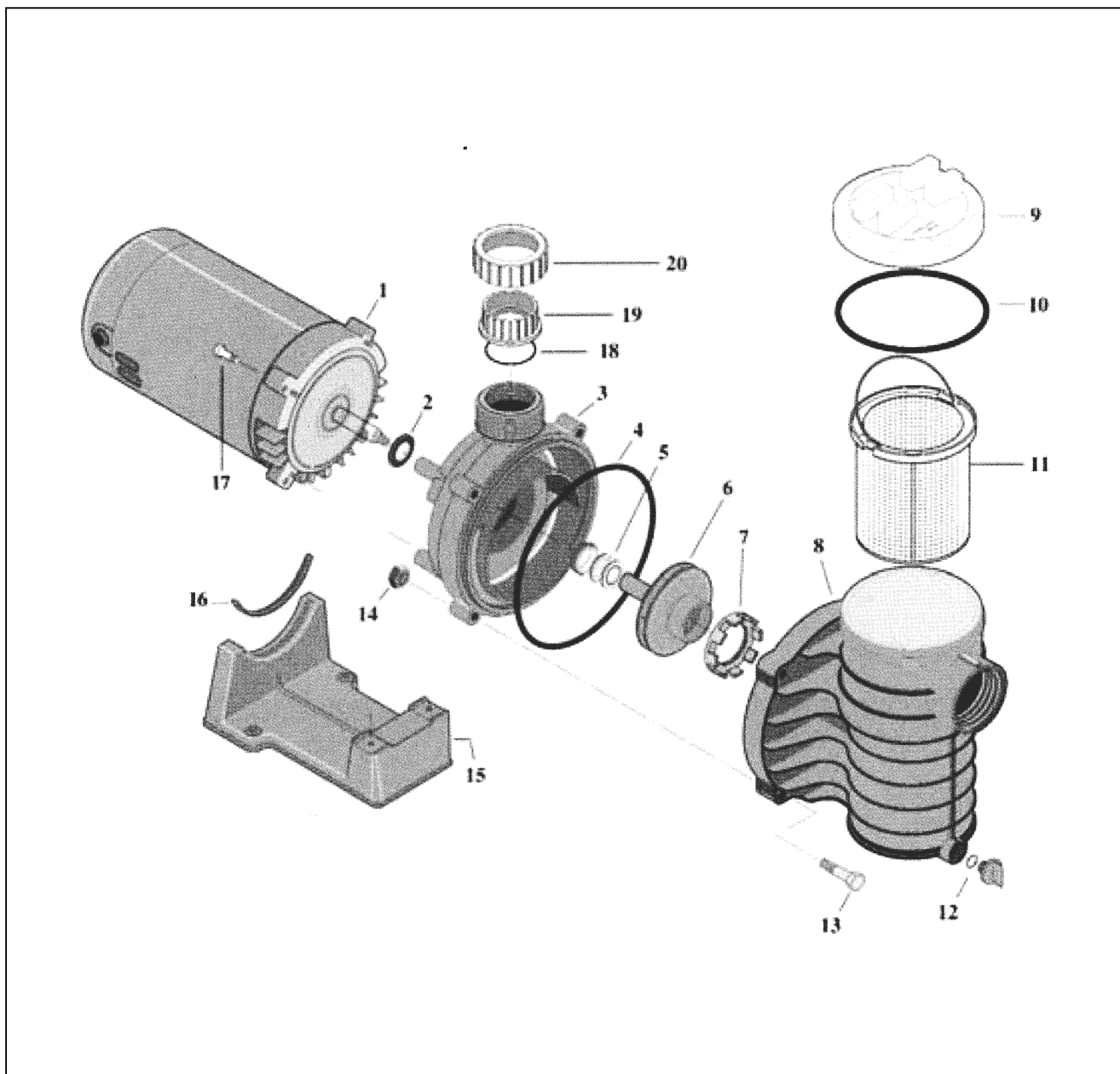
ČERPADLO AQUA PLUS



ČERPADLO AQUA PLUS

detail	identifikace	popis
101	2901310101	Casing, black
143	2901314300	Strainer basket
160.1	2901316010	Transparent lid
160.2	2901316020	Ring for lid, black
161	2901316100	Gland housing
230	2921623001	dia=100mm,b=4,5mm,for Aqua plus 4
230	2921623002	dia=100mm,b=6,5mm,for Aqua plus 6
230	2901323000	dia=100mm,b=8mm,for Aqua plus 8
230	2921623004	dia=100mm,b=12,5mm,for Aqua plus 11
412.1	2921641210	O-ring for lid, 105x5mm
412.2	2921641223	O-ring for gland housing, 165x6mm
412.10	2920141252	O-ring for pipe connections, 50x3mm
412.11	2920141261	O-ring for screw, 6x2mm, Viton
433	2920143315	Mechanical seal cpl., 14mm
507	2920850700	Splash ring, 12,2x45x4mm
582	2921658200	Drain cap, G 3/8, yellow, with gasket
595	2920359501	Rubber buffer, 10x10x27mm
721	2921672111	Union nut for glue socket dia=50mm and hose adapter 1 1/4" / 1 1/2" black
721	2921672106	Hose adapter 1 1/4" / 1 1/2" (=32/38mm)
721	2901372100	Hose adapter 1 1/2" (=38mm)
721	2921672105	Glue socket dia = 50mm black
721.1	2921672111	Union nut for glue socket dia=50mm and hose adapter 1 1/4" / 1 1/2" black
721.1	2921672106	Hose adapter 1 1/4" / 1 1/2" (=32/38mm)
721.1	2901372100	Hose adapter 1 1/2" (=38mm)
721.1	2921672105	Glue socket dia = 50mm black
800	2980018000	0,18kW for Aqua plus 4
800	2980025010	0,25kW for Aqua plus 6
800	2980040002	0,40kW for Aqua plus 8
800	2980045010	0,45kW for Aqua plus 11
831	290118310	Fan
832	2901158205	Fan cover
833	2901183300	Terminal box cpl.
894.1	2920389410	adapter for motor foot
900	2921690002	Screw 7x48,4mm, A2
910	2921691000	Cylinder head screw M6x35, plastic

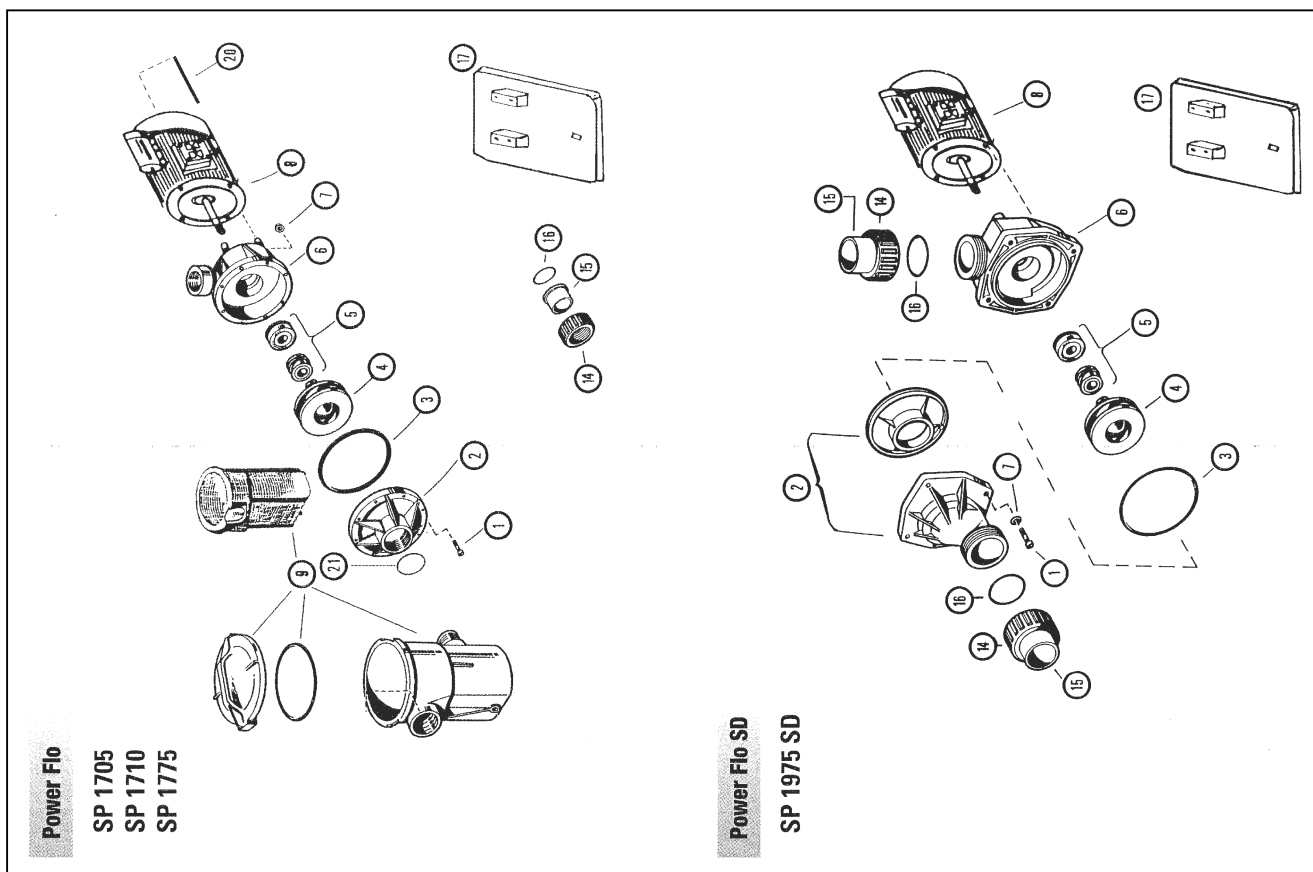
ČERPADLO ABG



detail	identifikace	popis
1	PB0.37KW-1P1	Motor Motor
2	P17351-0009	Clona proti vodě Slinger
3	P17500-0006	Tělo čerpadla Seal plate
4	P35505-1438	Těsnění těla čerpadla O-ring
5	P37400-0027	Těsnící segment Shaft seal
6	P17500-0111	Turbína Impeller
7	P17500-0004	Zasunovací kroužek Sliding ring
8	P17500-0105	Tělo předfiltru Trap body assembly
9	P17500-0003	Víko předfiltru Trap cover
10	P35505-1437	Těsnění víka předfiltru O-ring
11	P17350-0100	Košík předfiltru Trap basket
12	PU178-920P	Vypouštěcí šroub s těsněním Drain plug

detail	identifikace	popis
13	P30787-0005	Šroub předfiltru Screw
14	P35402-0071	Matka předfiltru Nut
15	PC4-21P-G	Podlážka Pump base
16	PC35-8D	Vycpávka Motor pad
17	PU30-543SS-G	Šroub těla čerpadla Screw
18	PU9-226	Těsnění přípojovacího šroubení O-ring
19	PU11-183P1-G	Manžeta přípojovacího šroubení Adapter, Union 50mm
20	PU11-182P1	Matice přípojovacího šroubení Collar, Union

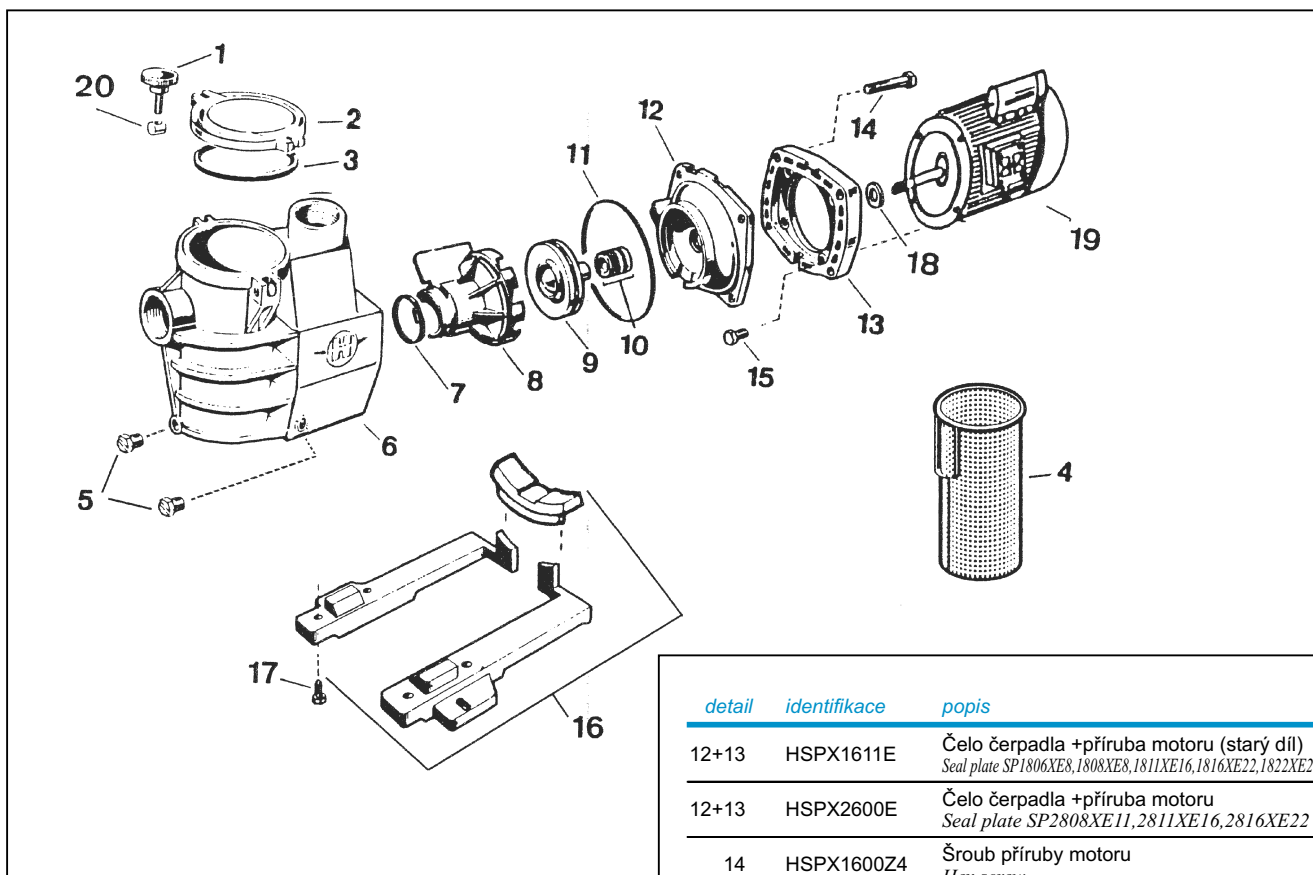
57SP1705, 57SP1710, 57SP1775 ČERPADLO POWER FLO, POWER FLO SD



detail	identifikace	popis
*1	HCX2500Z11	Šroub těla Housing bolt SP1975SD
2	HSPX1705BT	Víko čerpadla Housing cover SP1705,1710,1775
3	HSPX1705Z1	Těsnění těla čerpadla Housing gasket SP1705,1710,1775
4	HSPX1707C	Turbína Impeller SP1705UN,170551,1710UN,171051
4	HSPX1711C	Turbína Impeller SP1775UN,177551
4	HSPX1915C	Turbína Impeller SP1975SD
5	HSPX1500KA	Těsnící segment Seal assembly
6	HSPX1705AAT	Tělo čerpadla Pump housing SP1705,1710,1775
6	HSPX1905AAT	Tělo čerpadla Pump housing SP1775SD
1+7	HSPX1500NY3	Stahovací šroub + matice Housing bolt + Nut n°10-24 HEX SP1705,1710,1775
8	HSPX0250M	Motor Motor SP1705
8	HSPX0370M	Motor Motor SP1710,1775,1975SD
9	HSP1516	Předfiltr komplet Strainer housing complete SP1705UN,1710UN,1775UN1975SD
14	HSPX1500G	Připojovací šroubení-převlečná matka Union connector nut SP170551,171051,177551
14	HSPX1500G	Připojovací šroubení-převlečná matka Union connector nut SP1975SD
15	HSPX1500JT	Připojovací šroubení-manžeta Union connector SP170551,171051,177551
16	HSPX1495Z1	Připojovací šroubení- o-kroužek O-ring SP170551,171051,177551
16	HSPX1495Z1	Připojovací šroubení- o-kroužek O-ring SP1975SD
17	HECX1289E	Podstavec Base

detail	identifikace	popis
20	HSPX1500Z10	Zabezpečovací šroub Motor securing bolt SP1705UN,170551
21	HSPX1500W	O-kroužek Strainer o-ring
*	HSP1517K	Motor center protection
	HSPX1500P	Těsnění víka předfiltru Gasket of lid

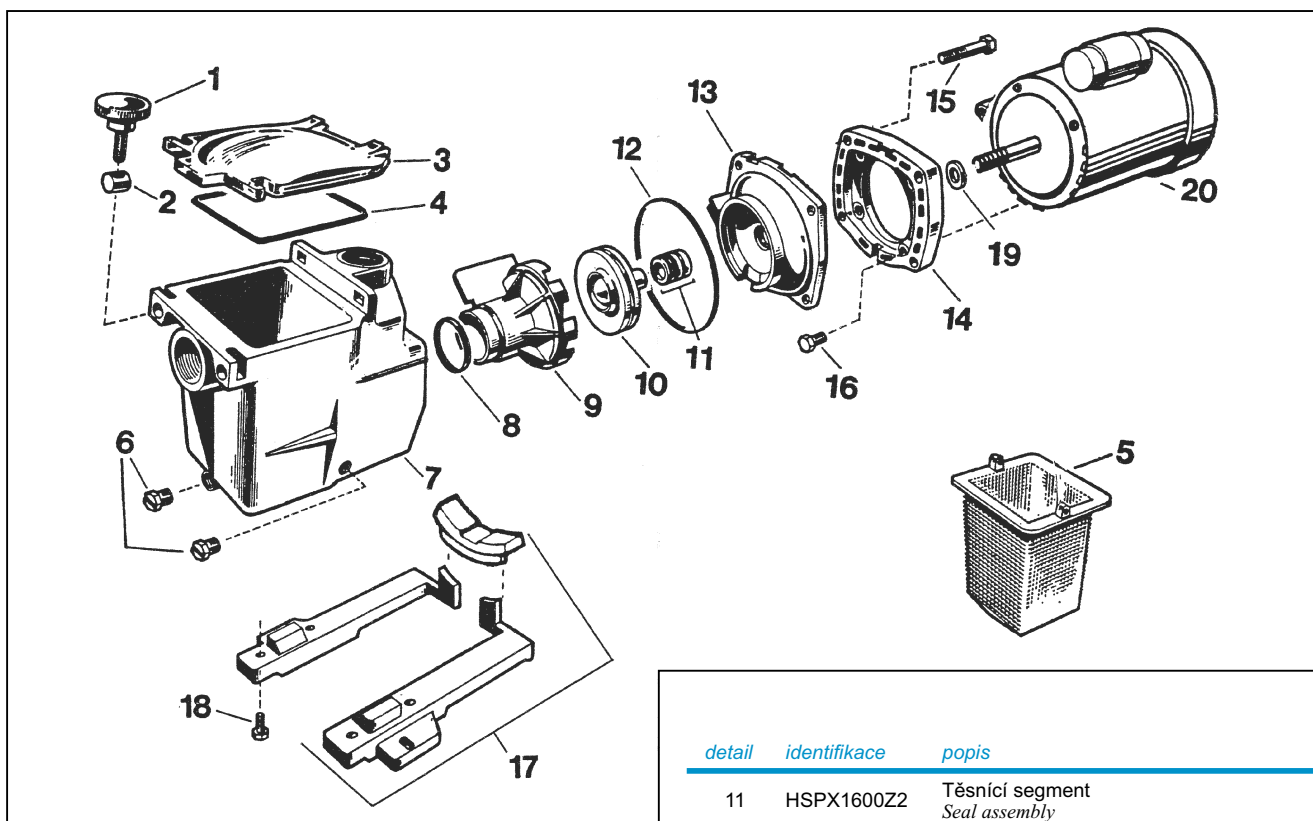
57SP1806, 57SP2808, 57SP2811, 57SP2816, 57SP2822, ČERPADLO MAX FLO



detail	identifikace	popis
1+20	HSPX1600PN	Šroub víka předfiltru +matice Hand knob
2	HSPX1250LA	Víko předfiltru Lid
3	HSPX0125T	Těsnění víka předfiltru Lid gasket
4	HSPX2800M	Košik předfiltru Strainer basket
5	HSPX1700FG	Vypouštěcí šroub Drain plug
6	HSPX2800AA	Tělo čerpadla Pump housing
7	HSPX1600R	Těsnění difusoru Diffuser gasket
8	HSPX1808BE	Difusor Diffuser SP1806XE8,1808XE8,1811XE16,1816XE22,1822XE25
8	HSPX2800BE	Difusor Diffuser SP2808XE11,2811XE16,2816XE22
9	HSPX1606CE	Turbína Impeller SP1806XE8
9	HSPX1608CEX	Turbína Impeller SP1808XE8
9	HSPX1611CE	Turbína Impeller SP1811XE16
9	HSPX1616CE	Turbína Impeller SP1816XE22
9	HSPX1622CE	Turbína Impeller SP1822XE25
9	HSPX2607CE	Turbína Impeller SP2808XE11
9	HSPX2610CE	Turbína Impeller SP2811XE16
9	HSPX2615CE	Turbína Impeller SP2816XE22
10	HSPX1600Z2	Těsnící segment Seal assembly
11	HSPX1600T	Těsnění těla čerpadla Housing gasket

detail	identifikace	popis
12+13	HSPX1611E	Čelo čerpadla +příruba motoru (starý díl) Seal plate SP1806XE8,1808XE8,1811XE16,1816XE22,1822XE25
12+13	HSPX2600E	Čelo čerpadla +příruba motoru Seal plate SP2808XE11,2811XE16,2816XE22
14	HSPX1600Z4	Šroub příruby motoru Hex screw
15	HSPX0125Z4E	Šroub motoru Motor cap screw
16	HSPX1600GJ	Montovaná podložka Mounting bracket
17	HSPX1600Z5	Šroub k podložce Cap screw
18	HSPX0125F	Podložka Slinger
19	HSPX0550M	Motor 50 1F Motor 50 cy SP1806XE8 (Mono)
19	HSPX0550T	Motor 50 3F Motor 50 cy SP1806XE8 (Tri)
19	HSPX0750M	Motor 50 1F Motor 50 cy SP1811XE16 (Mono)
19	HSPX0750T	Motor 50 3F Motor 50 cy SP18011XE16 (Tri)
19	HSPX1100M	Motor 50 1F Motor 50 cy SP1816XE22 (Mono)
19	HSPX1100T	Motor 50 3F Motor 50 cy SP1816XE22 (Tri)
19	HSPX1500M	Motor 50 1F Motor 50 cy SP1822XE25 (Mono)
19	HSPX1500T	Motor 50 3F Motor 50 cy SP1822XE25 (Tri)
19	HSPX0550M	Motor 50 1F Motor 50 cy SP2808XE11 (Mono)
19	HSPX0550T	Motor 50 3F Motor 50 cy SP2808XE11 (Tri)
19	HSPX0750M	Motor 50 1F Motor 50 cy SP2811XE16 (Mono)
19	HSPX0750T	Motor 50 3F Motor 50 cy SP2811XE16 (Tri)
19	HSPX1100M	Motor 50 1F Motor 50 cy SP2816XE22 (Mono)
19	HSPX1100T	Motor 50 3F Motor 50 cy SP2816XE22 (Tri)

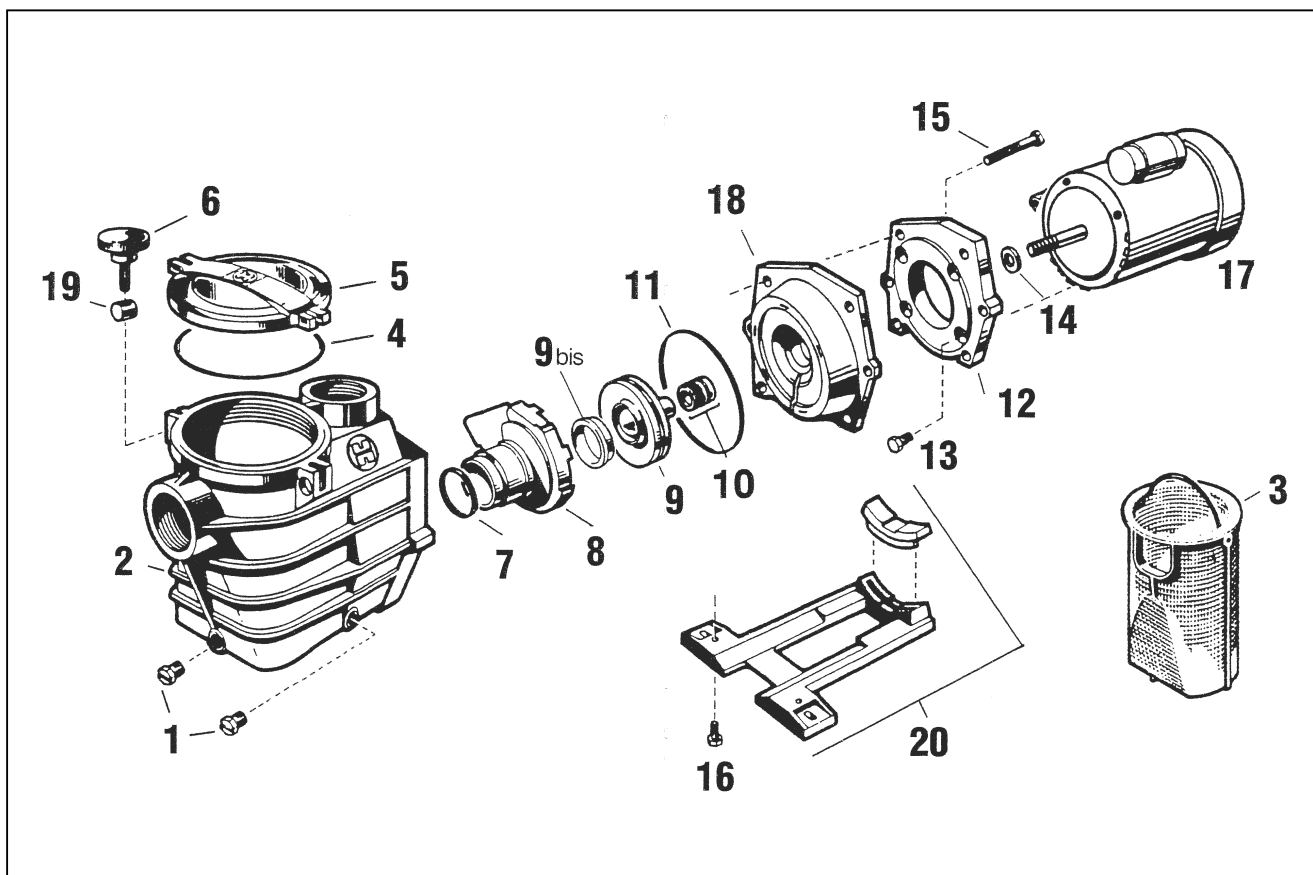
57SP1608, 2608, 1611, 2611, 1616, 2616, 1622 ČERPADLO SUPER PUMP



detail	identifikace	popis
1+2	HSPX1600PN	Šroub a matice víka předfiltru Screw and nut of lid
3	HSPX1600D	Víko předfiltru Lid
4	HSPX1600S	Těsnění víka předfiltru Lid gasket
5	HSPX1600M	Košík předfiltru Basket
6	HSPX1700FG	Vypouštěcí šroub Drain plug
7	HSPX1600AA	Tělo pumpy-vývody 1,5" Pump housing 1 1/2"
7	HSPX1620AE	Tělo pumpy-vývody 2" Pump housing 2"
8	HSPX1600R	Těsnění difusoru Diffuser gasket
9	HSPX1608BEX	Difusor do 1997 Diffuser SP1606XE8,1622XE25,2606XE8
9	HSPX1608BEX	Difusor do 1997 Diffuser SP1608XE11,1611XE16,1616XE22
9	HSPX2600BE	Difusor nad 1997 Diffuser SP1608XE11,1611XE16,1616XE22
9	HSPX2600BE	Difusor nad 1997 Diffuser SP2608XE11,2611XE16,2616XE22
10	HSPX1606CEX	Turbína Impeller SP1606XE8,SP2606XE8
10	HSPX1608CEX	Turbína do 1997 Impeller SP1608XE11 until 1997
10	HSPX1611CEX	Turbína do 1997 Impeller SP1611XE16 until 1997
10	HSPX1616CEX	Turbína do 1997 Impeller SP1616XE22 until 1997
10	HSPX1622CEX	Turbína nad 1997 Impeller SP1622XE25 after 1997
10	HSPX2607CE	Turbína nad 1997 Impeller SP2608XE11
10	HSPX2610CE	Turbína nad 1997 Impeller SP2611XE16
10	HSPX2615CE	Turbína nad 1997 Impeller SP2616XE22 after 1997

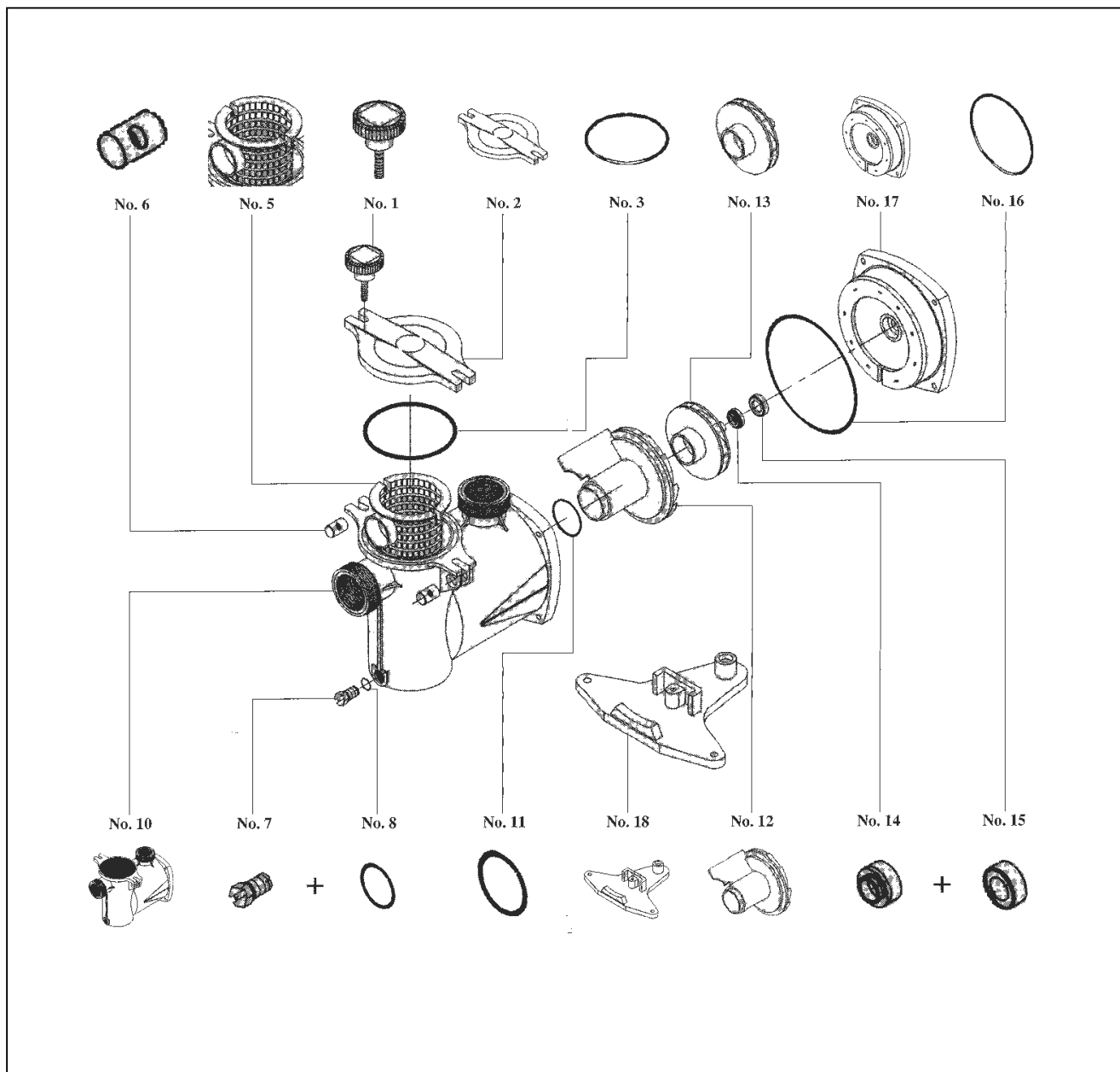
detail	identifikace	popis
11	HSPX1600Z2	Těsnící segment Seal assembly
12	HSPX1600T	Těsnění těla čerpadla Housing gasket
13+14	HSPX1611E	Čelo čerpadla +příruba Seal plate SP1606XE8,1622XE25,2606XE8
13+14	HSPX1611E	Čelo čerpadla +příruba do 1997 Seal plate SP1608XE11,1611XE16,1616XE22
13+14	HSPX2600E	Čelo čerpadla +příruba nad 1997 Seal plate SP1608XE11,1611XE16,1616XE22
13+14	HSPX2600E	Čelo čerpadla +příruba Seal plate SP2608XE11,2611XE16,2616XE22
15	HSPX1600Z4	Šroub k přírubě motoru Housing screw
16	HSPX0125Z4E	Šroub k motoru Motor cap screw
17	HSPX1600GJ	Montovaná podložka Mounting bracket
18	HSPX1600Z5	Šroub k podložce Mounting foot screw
19	HSPX0125F	Podložka Slinger
20	HSPX0550M	Motor 1F Motor SP1606XE8,1608XE11,2606XE81,2608XE11 (Mono)
20	HSPX0550T	Motor 3F Motor SP1606XE8,1608XE11,2606XE81,2608XE11 (Tri)
20	HSPX0750M	Motor 1F Motor SP1611XE16,2611XE16 (Mono)
20	HSPX0750T	Motor 3F Motor SP1611XE16,2611XE16 (Tri)
20	HSPX1100M	Motor 1F Motor SP1616XE22,2616XE22 (Mono)
20	HSPX1100T	Motor 3F Motor SP1616XE22,2616XE22 (Tri)
20	HSPX1500M	Motor 1F Motor SP1622XE25 (Mono)
20	HSPX1500T	Motor 3F Motor SP1622XE25 (Tri)
	HSPX1600GS	Set těsnění Set gaskets

ČERPADLO SUPER II



detail	identifikace	popis
1	HSPX1700FG	Vypouštěcí šroub <i>Drain plug</i>
2	HSPX2800AA	Tělo čerpadla Max Flo <i>Pump housing / strainer</i>
3	HSPX3000M	Košík předfiltru <i>Strainer basket</i>
4	HSPX3000S	Těsnění víka předfiltru <i>Strainer cover o-ring</i>
5	HSPX3000D	Víko předfiltru <i>Lid</i>
6+19	HSPX1600PN	Šroub víka předfiltru +matice <i>Hand knob and swivel nut</i>
7	HSPX1600R	Těsnění difusoru <i>Diffuser gasket</i>
8	HSPX3000B	Difusor <i>Diffuser SP3008, SP3011</i>
8	HSPX3021B	Difusor <i>Diffuser SP3016,3020,3025-3,3030</i>
9	HSPX3008CE	Turbína <i>Impeller SP3008</i>
9	HSPX3011CE	Turbína <i>Impeller SP3011</i>
9	HSPX3016CE	Turbína do 1995 <i>Impeller Sp3016 until 1995</i>
9	HSPX3021CE	Turbína od 1992 <i>Impeller Sp3020 after 1992</i>
9	HSPX3026CE	Turbína od 1992 <i>Impeller SP3025-3 after 1992</i>
9	HSPX3031CE	Turbína od 1992 <i>Impeller SP3030-3 after 1992</i>
9bis	HSPX3021R	Kroužek pro turbínu <i>Ring for impeller</i>
10	HSPX1600Z2	Těsnící segment <i>Seal assembly</i>
11	HSPX3000T	Těsnění těla čerpadla <i>Housing gasket</i>
12	HSPX3000FE	Příruba motoru <i>Motor mounting plate</i>

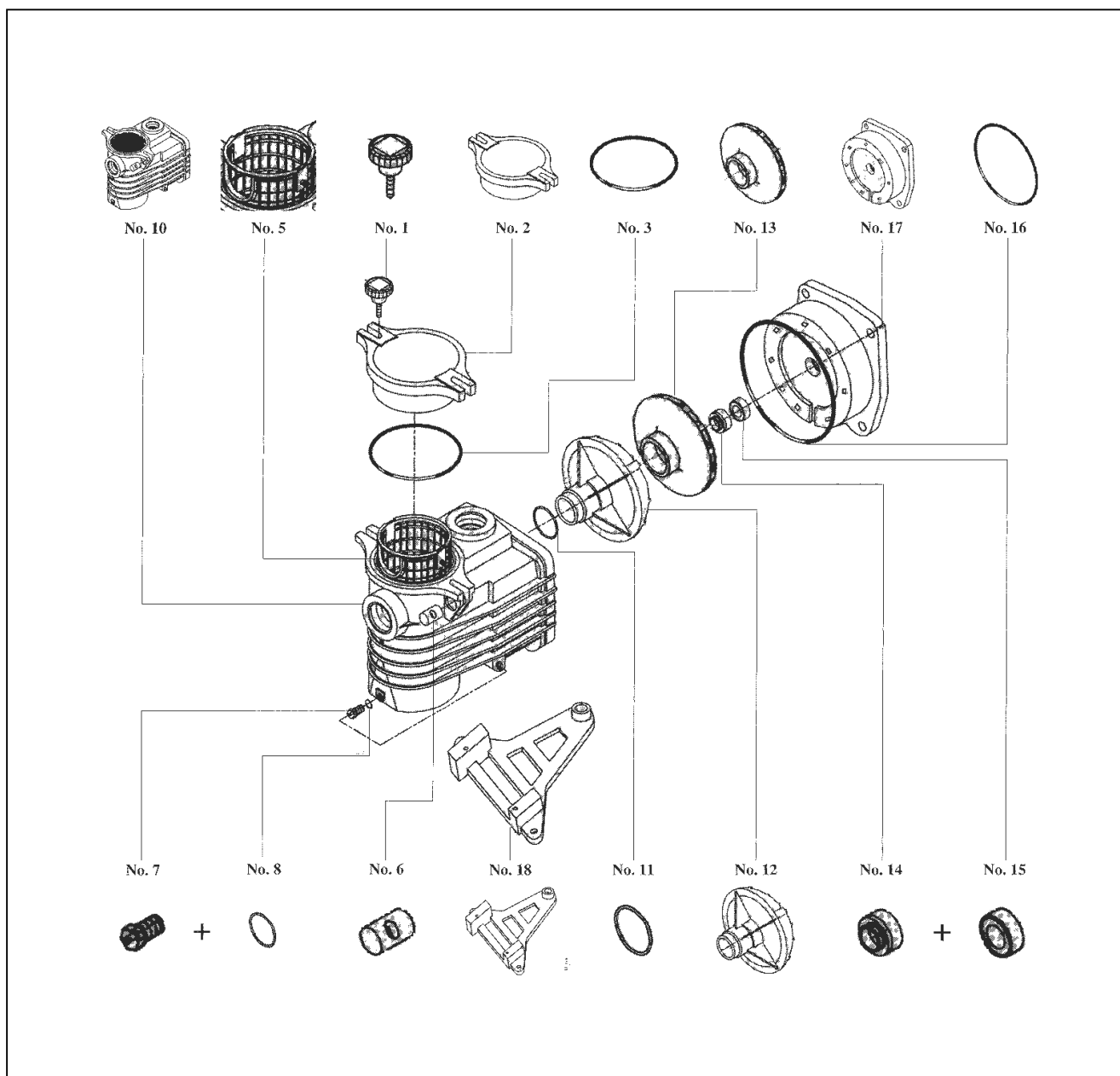
detail	identifikace	popis
13	HSPX0125Z4E	Šroub k motoru M6x25 <i>Motor cap screw</i>
14	HSPX0125F	Ploché těsnění <i>Slinger</i>
15	HSPX1600Z4	Šroub k přírubě motoru <i>Housing cap screw</i>
16	HSPX1600Z5	Šroub k podložce <i>Cap screw</i>
17	HSPX0550M	Motor 1F <i>Motor SP3008 (Mono)</i>
17	HSPX0550T	Motor 3F <i>Motor SP3008 (Tri)</i>
17	HSPX0750M	Motor 1F <i>Motor SP33011 (Mono)</i>
17	HSPX0750T	Motor 3F <i>Motor SP33011 (Tri)</i>
17	HSPX1100M	Motor 1F <i>Motor SP3016 (Mono)</i>
17	HSPX1100T	Motor 3F <i>Motor SP3016 (Tri)</i>
17	HSPX1500M	Motor 1F <i>Motor SP3020 (Mono)</i>
17	HSPX1500T	Motor 3F <i>Motor SP3020 (Tri)</i>
17	HSPX2200T	Motor 3F <i>Motor SP3025-3,3030-3 (Tri)</i>
18	HSPX3020E	Čelo čerpadla <i>Seal plate</i>
20	HSPX3000GA	Montovaná podložka <i>Mounting bracket</i>



detail	identifikace	popis
1	KRKN010A	Šroub víka předfiltru <i>Cover screw</i>
2	KRKN020A	Víko předfiltru <i>Pump lid</i>
3	KRKN030A	Těsnění víka předfiltru <i>Pump lid o-ring</i>
5	KRKN050A	Košík předfiltru <i>Filter basket</i>
6	KRKS060A	Matka víka předfiltru <i>Pin</i>
7+8	KRKS195A	Vypouštěcí šroub+těsnění <i>Drain set</i>
10	KRKN100A	Tělo čerpadla Ninfa <i>Pump housing</i>
11	KRKN110A	Těsnění difusoru <i>Diffuser gasket</i>
12	KRKN120A	Difusor <i>Diffuser</i>
13	KRKN130A	Turbína Ninfa 25 <i>Impeller Ninfa 25</i>
13	KRKN131A	Turbína Ninfa 33 <i>Impeller Ninfa 33</i>
14+15	KRKN200A	Těsnící segment <i>Seal set</i>

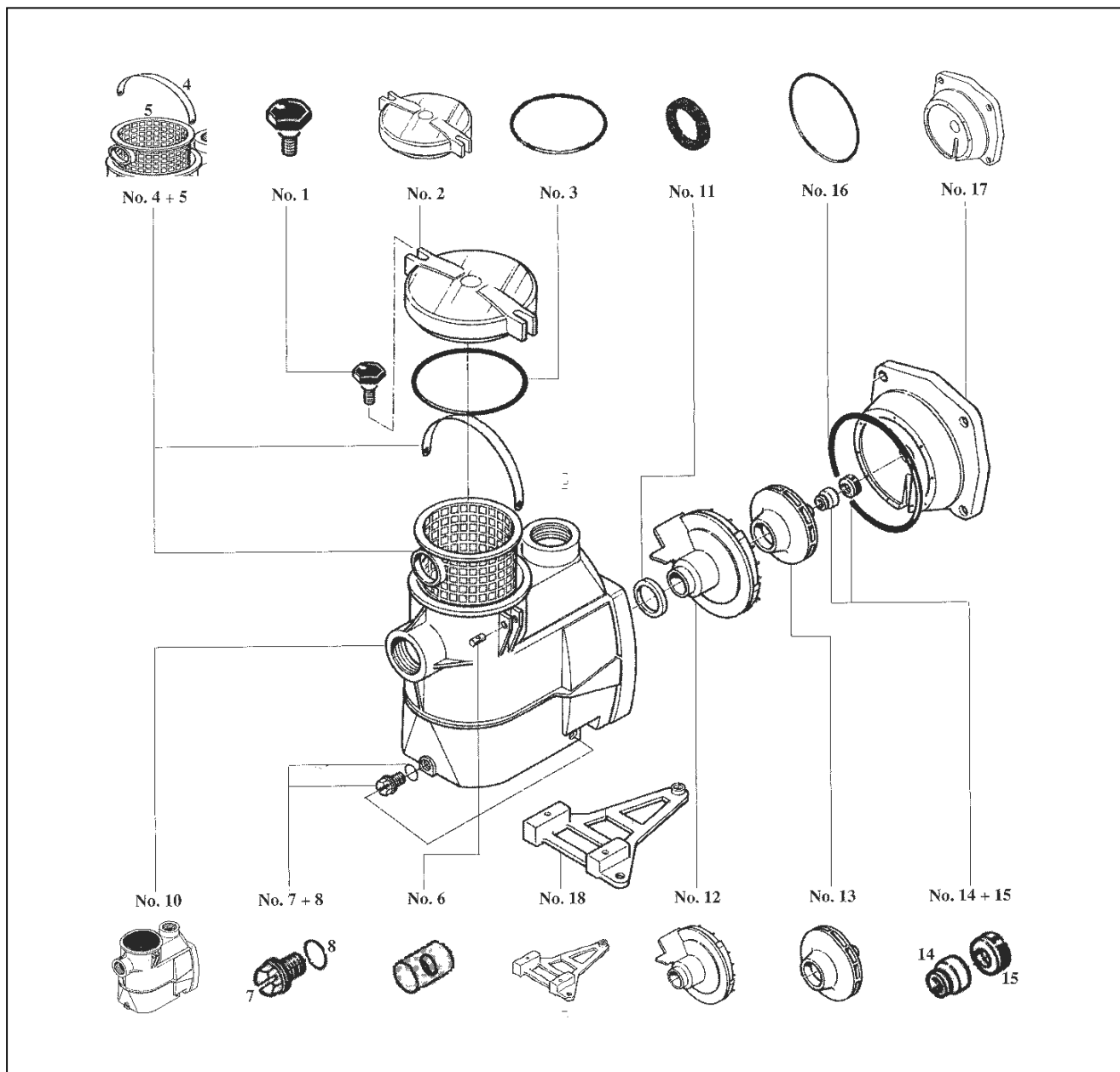
detail	identifikace	popis
16	KRKN160A	Těsnění těla předfiltru <i>Flange o-ring</i>
17	KRKN170A	Čelo čerpadla <i>Flange</i>
18	KRKN180A	Svorkovnice 3F <i>Support</i>

ČERPADLO ONDINA



detail	identifikace	popis
1	KROK010A	Šroub víka předfiltru <i>Cover screw</i>
2	KROK020A	Víko předfiltru <i>Pump lid</i>
3	KROK030A	Těsnění víka předfiltru <i>Pump lid o-ring</i>
5	KROK050A	Košík předfiltru <i>Filter basket</i>
6	KROK060A	Matka k víku předfiltru <i>Pin</i>
7+8	KRKS195A	Vypouštěcí šroub s těsněním <i>Drain set</i>
10	KROK100A	Tělo čerpadla Ondina <i>Body pump</i>
11	KROK110A	Těsnění difusoru <i>Diffuser gasket</i>
12	KROK120R	Difusor <i>Diffuser</i>
13	KROK130A	Turbína Ondina 33 <i>Impeller Ondina 33</i>
13	KROK131A	Turbína Ondina 51 <i>Impeller Ondina 51</i>
13	KROK132A	Turbína Ondina 71 <i>Impeller Ondina 71</i>

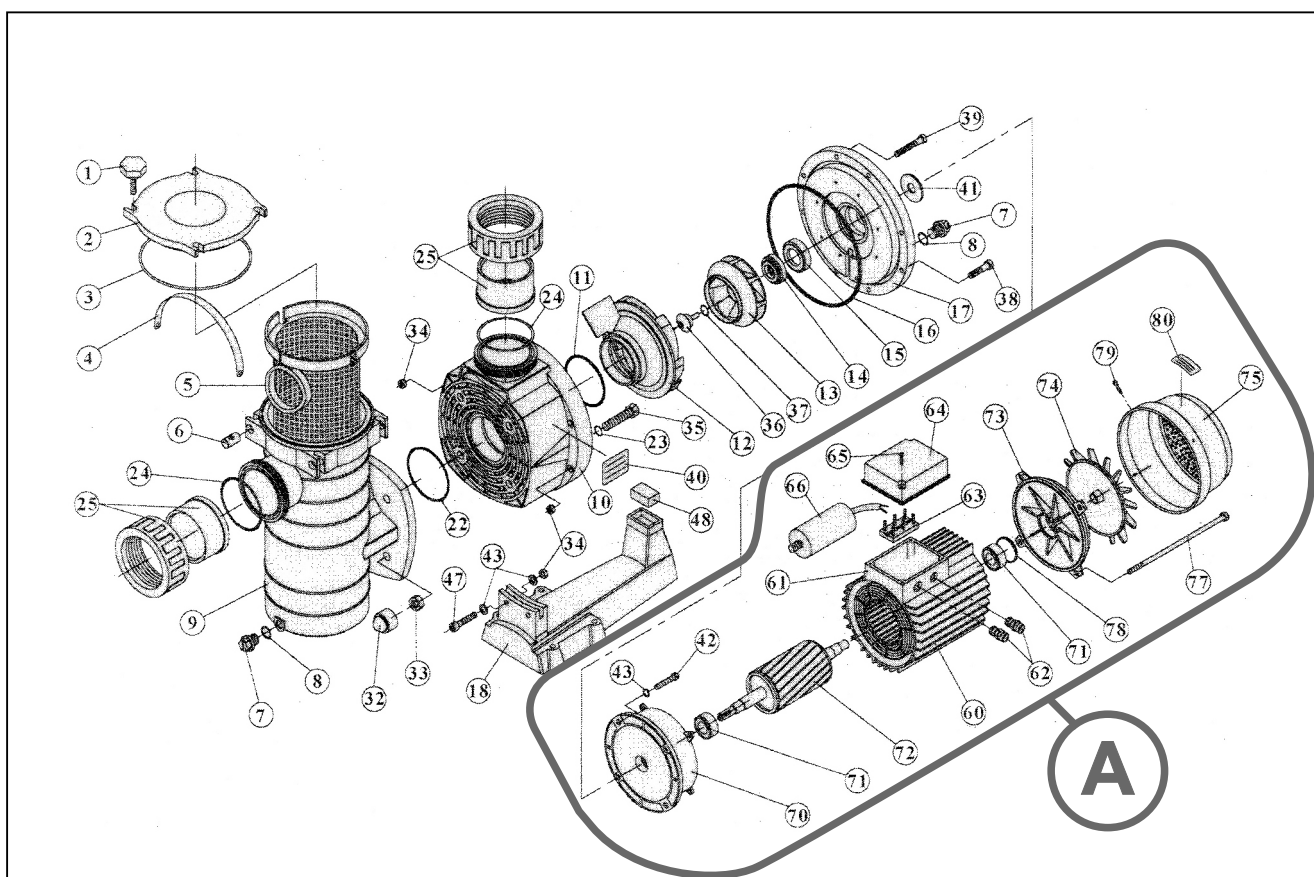
detail	identifikace	popis
13	KROK133A	Turbína Ondina 100 <i>Impeller Ondina 100</i>
14+15	KRKS200A	Těsnící segment <i>Seal set</i>
16	KROK160A	Těsnění těla předfiltru <i>Flange o-ring</i>
17	KROK170A	Čelo čerpadla <i>Flange</i>
18	KROK180A	Podlážka <i>Support</i>



detail	identifikace	popis
1	KRKS010A	Šroub víka předfiltru Cover screw
2	KRKS020A	Víko předfiltru Pump lid
3	KRKS030A	Těsnění víka předfiltru Pump lid o-ring
4+5	KRKS190A	Košík předfiltru Filter basket
6	KRKS060A	Matka k víku předfiltru Pin
7+8	KRKS195A	Vypouštěcí šroub+těsnění Drain set
10	KRKS100A	Tělo předfiltru Pump casing
11	KRKS110A	Těsnění difusoru Diffuser gasket
12	KRKS120A	Difusor Diffuser
13	KRKS130A	Turbína Koral 33 Impeller Kolar 33
13	KRKS131A	Turbína Koral 50 Impeller Kolar 50
13	KRKS132A	Turbína Koral 75 Impeller Kolar 75

detail	identifikace	popis
13	KRKS133A	Turbína Koral 100 Impeller Kolar 100
13	KRKS134A	Turbína Koral 150 Impeller Kolar 150
13	KRKS135A	Turbína Koral 200 Impeller Kolar 200
13	KRKS136A	Turbína Koral 300 Impeller Kolar 300
14+15	KRKS200A	Těsnění segment Seal set
16	KRKS160A	Těsnění těla předfiltru Flange o-ring
17	KRKS172A	Čelo čerpadla Flange
18	KRKS180A	Podlážka Support

57142501, 2503, 3003, 3503, 4503, 5503 ČERPADLO KAPRI



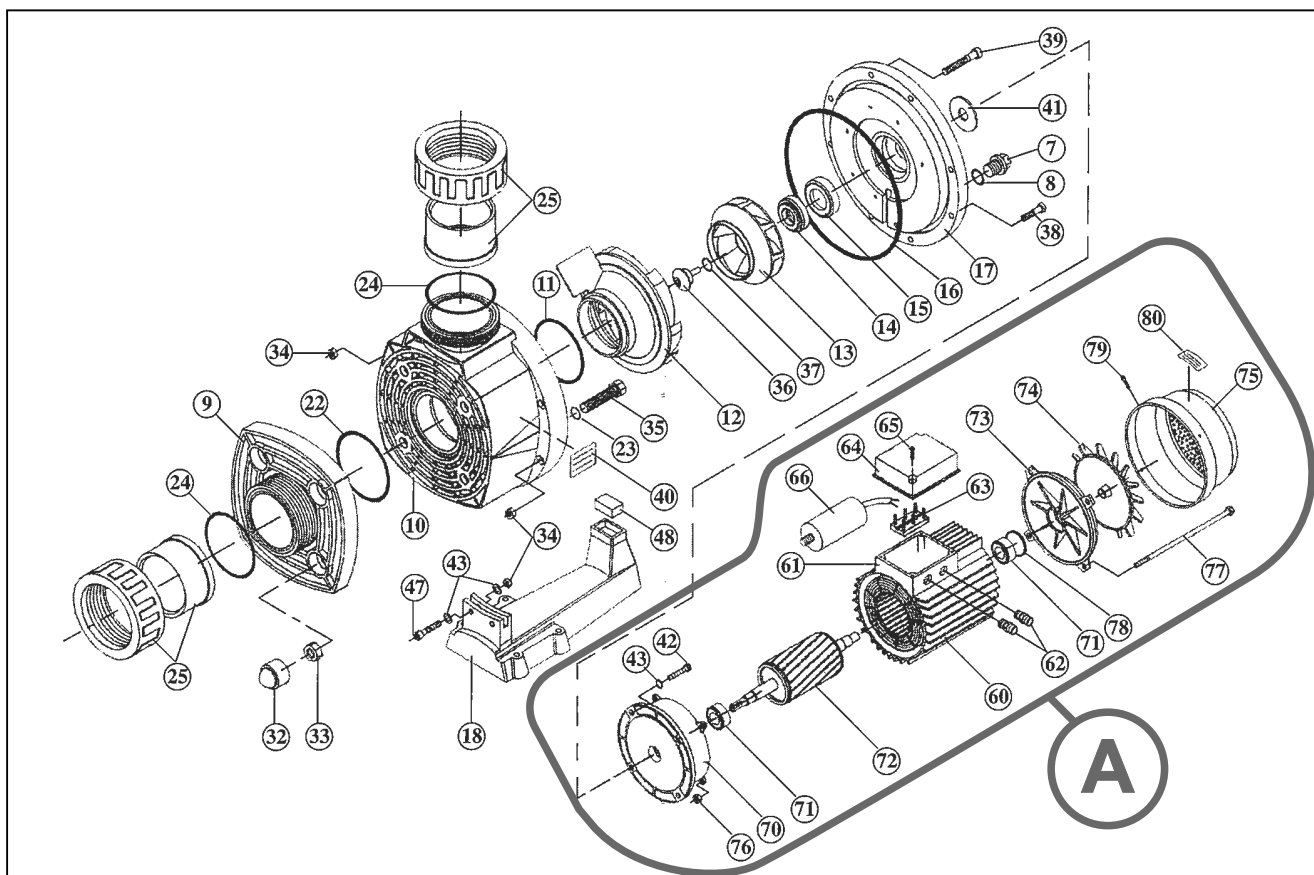
detail	identifikace	popis
1	KRKS010A	Šroub víka předfiltru Filter lid screw
2	KRKA020A	Víko předfiltru Filter lid
3	KRKA030A	Těsnění předfiltru Filter lid o-ring
4+5	KRKA190A	Koš předfiltru + držadlo koše Filter basket + handle
6	KRKS060A	Válcová matka Screwed Swivel
7+8	KRKS195A	Vypouštěcí šroub + těsnění Drain set
9	KRKA090A	Tělo předfiltru Prefilter
10	KRKA100A	Tělo čerpadla Pump casing
11	KRKA110A	Těsnění difusoru Diffuser gasket
12	KRKA120A	Difusor Diffuser
13	KRKA130A	Turbína 250 Impeller 250
13	KRKA132A	Turbína 300 Impeller 300
13	KRKA134A	Turbína 350 Impeller 350
13	KRKA136A	Turbína 450 Impeller 450
13	KRKA138A	Turbína 550 Impeller 550
14	KRKA200/14	Těsnící segment rotující část Mechanical seal
15	KRKA200/15	Těsnící segment stojící část Seal seat
16	KRKA160A	Těsnění příruby Flange o-ring
17	KRKA170A	Příruba čerpadla Flange

detail	identifikace	popis
18	KRKA180A	Podstavec Support
22	KRKA220A	Těsnění čerpadla Pump body gasket
23	KRKA923A	O-kroužek 16x3mm pod šroub Pump casing screw o-ring
24	KRKA240A	Těsnění připojovacího šroubení Outlet union o-ring
25	KRKA250A	Připojovací šroubení-matka+manžeta Union set
32	KRKA932A	Krytka matice Nut cup
33	KRKA933A	Matice nerez M16 Flange nut M16
34	KRKA934A	Matice nerez M8 Nut
35	KRKA935A	Šroub nerez M16x45mm Screw
36	KRKA9360A	Zajišťovací šroub turbíny Impeller nut
37	KRKA9370A	Těsnění šroubu turbíny Impeller screw gasket
38	KRKA938A	Šroub nerez M8x30mm imbus Screw
39	KRKA939A	Šroub nerez M8x110mm imbus Screw
40		Štítek Pump characteristics card
41	KRKA9410A	Clona proti vodě Slinger
43	KRKA943A	Podložka 8,2mm Washer
47	KRKA947A	Šroub nerez M8x40mm imbus Screw
48	KRKA480A	Gumová podložka Plug
A	K5041A	Motor KAP250 1F MEC80 Complete motor

detail	identifikace	popis
A	K5042A	Motor KA250 3F MEC80 <i>Complete motor</i>
A	K5044A	Motor KA300 3F MEC80 <i>Complete motor</i>
A	K5045A	Motor KA350 3F MEC90 <i>Complete motor</i>
A	K5046A	Motor KA450 3F MEC90 <i>Complete motor</i>
A	K5047A	Motor KA550 3F MEC100 <i>Complete motor</i>
A42	KRKA942A	Šroub nerez M8x20mm <i>Screw</i>
A43	KRKA943A	Podložka 8,2mm <i>Washer</i>
A60	K5141A	Stator motoru KA250 1F MEC80 <i>Complete stator</i>
A60	K5142A	Stator motoru KA250 3F MEC80 <i>Complete stator</i>
A60	K5144A	Stator motoru KA300 3F MEC80 <i>Complete stator</i>
A60	K5145A	Stator motoru KA350 3F MEC90 <i>Complete stator</i>
A60	K5146A	Stator motoru KA450 3F MEC90 <i>Complete stator</i>
A60	K5147A	Stator motoru KA550 3F MEC100 <i>Complete stator</i>
A61	KR35520802	Kryt svorkovnice <i>Terminal box base</i>
A62		Vývodka <i>Stuffing piece</i>
A63	K63/300	Svorkovnice 250-300 <i>Terminal block</i>
A63	K63/450	Svorkovnice 350-450 <i>Terminal block</i>
A63	K63/550	Svorkovnice 550 <i>Terminal block</i>
A64	K6407A	Víko svorkovnice KAPRI <i>Terminal box cover Kapri</i>
A65		Šroub M3,5x30 <i>Screw M3,5x30</i>
A66	K6609	Kondenzátor 40µF KAP250 <i>Capacitor</i>
A70	K7004A	Příruba motoru KAP250-300 <i>Motor cover-pump side</i>
A70	K7005A	Příruba motoru KAP350-450 <i>Motor cover-pump side</i>
A70	K7006A	Příruba motoru KAP550 <i>Motor cover-pump side</i>
A71	M6205	Ložisko Ka250 <i>Bearing</i>
A71	M6204	Ložisko Ka300 <i>Bearing</i>
A71	M6205	Ložisko KA350-450 <i>Bearing</i>
A71	M6206	Ložisko Ka550 <i>Bearing</i>
A72	K7241A	Rotor KAP250 1F <i>Rotor shaft</i>
A72	K7242A	Rotor KAP250 3F <i>Rotor shaft</i>
A72	K7244A	Rotor KAP300 3F <i>Rotor shaft</i>
A72	K7245A	Rotor KAP350 3F <i>Rotor shaft</i>
A72	K7246A	Rotor KAP450 3F <i>Rotor shaft</i>
A72	K7247A	Rotor KAP550 3F <i>Rotor shaft</i>
A73	K7303A	Zadní čelo KA250-300 <i>Motor cover-fan side</i>
A73	K7304A	Zadní čelo KA350-450 <i>Motor cover-fan side</i>
A73	K7305A	Zadní čelo Ka550 <i>Motor cover-fan side</i>

detail	identifikace	popis
A74	K7403A	Ventilátor KA250-300 <i>Fan</i>
A74	K7404A	Ventilátor KA350-450 <i>Fan</i>
A74	K7405A	Ventilátor Ka550 <i>Fan</i>
A75	K7503A	Kryt ventilátoru KA250-300 <i>Cover of fan</i>
A75	K7504A	Kryt ventilátoru KA350-450 <i>Cover of fan</i>
A75	K7505A	Kryt ventilátoru Ka550 <i>Cover of fan</i>
A80		Štítek motoru

300780-5 ČERPADLO KARPA



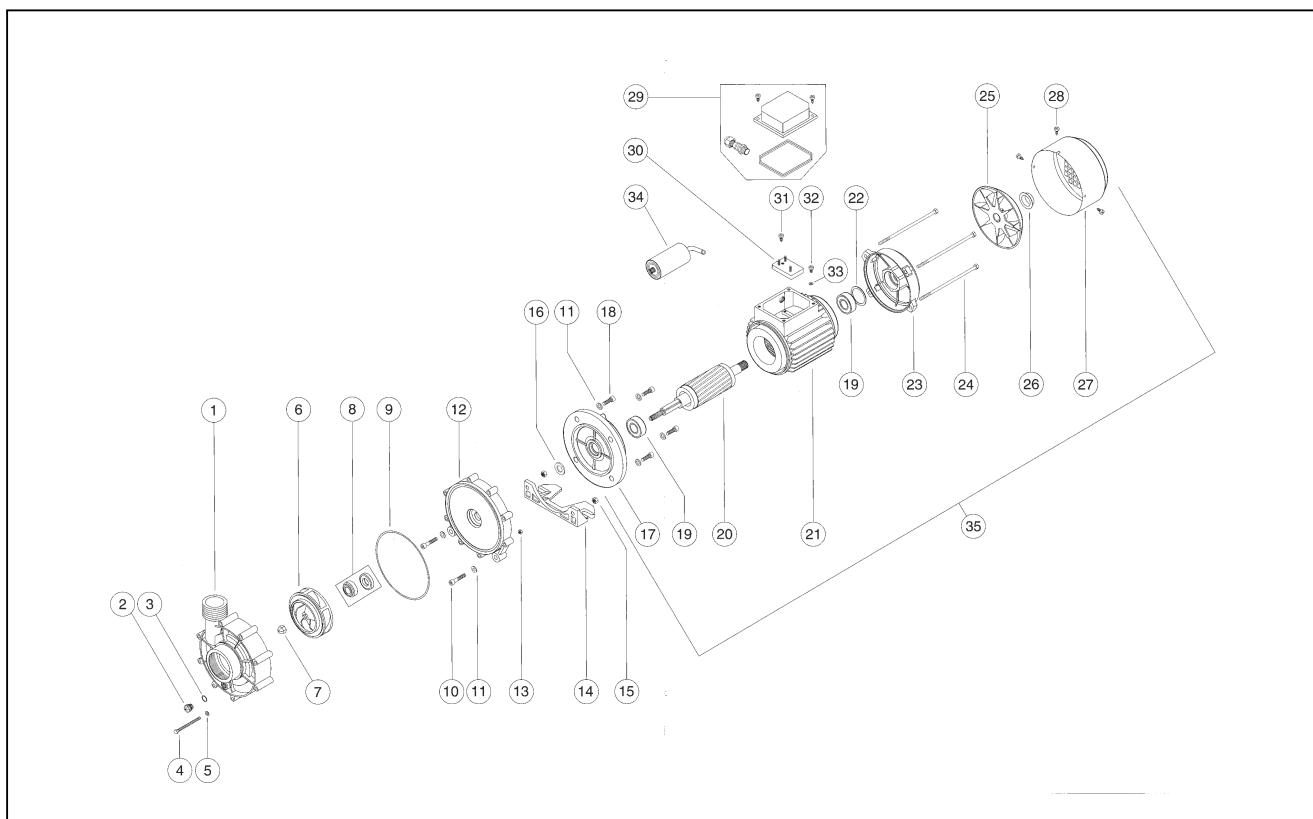
detail	identifikace	popis
7+8	KRKS195A	Vypouštěcí šroub + těsnění <i>Drain set</i>
9	KRKA095A	Přední čelo čerpadla-příruba <i>Flange</i>
10	KRKA100A	Tělo čerpadla <i>Pump casing</i>
11	KRKA110A	Těsnění difusoru <i>Diffuser gasket</i>
12	KRKA120A	Difusor <i>Diffuser</i>
13	KRKA130A	Turbína 250 <i>Impeller 250</i>
13	KRKA133A	Turbína 300 <i>Impeller 300</i>
13	KRKA134A	Turbína 350 <i>Impeller 350</i>
13	KRKA137A	Turbína 450 <i>Impeller 450</i>
13	KRKA139A	Turbína 550 <i>Impeller 550</i>
14	KRBH000503R	Těsnící segment komplet KAP/KA <i>Mechanical seal</i>
15	KRKA200/15	Těsnící segment stojící část <i>Sseal seat</i>
16	KRKA160A	Těsnění příruby <i>Flange o-ring</i>
17	KRKA170A	Příruba čerpadla <i>Flange</i>
18	KRKA180A	Podstavec <i>Support</i>
22	KRKA220A	Těsnění čerpadla <i>Pump body gasket</i>
23	KRKA923A	O-kroužek 16x3mm <i>Pump casing screw o-ring</i>
24	KRKA240A	Těsnění připojovacího šroubení <i>Outlet union o-ring</i>
25	KRKA250A	Připojovací šroubení-matka+manžeta <i>Union set</i>

detail	identifikace	popis
32	KRKA932A	Krytka matice <i>Nut cup</i>
33	KRKA933A	Matice nerez M16 <i>Flange nut</i>
34	KRKA934A	Matice nerez M8 <i>Nut</i>
35	KRKA935A	Šroub nerez M16x45mm <i>Screw</i>
36	KRKA9360A	Zajišťovací šroub turbíny <i>Impeller nut</i>
37	KRKA9370A	Těsnění šroubu turbíny <i>Impeller screw gasket</i>
38	KRKA938A	Šroub nerez M8x30mm imbus <i>Screw</i>
39	KRKA939A	Šroub nerez M8x110mm imbus <i>Screw</i>
40		Štítek <i>Pump characteristics card</i>
41	KRKA9410A	Clona proti vodě <i>Slinger</i>
43	KRKA943A	Podložka 8,2mm <i>Washer</i>
47	KRKA947A	Šroub nerez M8x40mm imbus <i>Screw</i>
48	KRKA480A	Gumová podložka <i>Plug</i>
A	K5041A	Motor Ka250 1F MEC80 <i>Complete motor</i>
A	K5042A	Motor Ka250 3F MEC80 <i>Complete motor</i>
A	K5044A	Motor Ka300 3F MEC80 <i>Complete motor</i>
A	K5045A	Motor Ka350 3F MEC80 <i>Complete motor</i>
A	K5046A	Motor Ka450 3F MEC80 <i>Complete motor</i>
A	K5047A	Motor Ka550 3F MEC80 <i>Complete motor</i>

<i>detail</i>	<i>identifikace</i>	<i>popis</i>
A42		Šroub nerez M8x20mm <i>Screw</i>
A43		Podložka 8,2mm <i>Washer</i>
A60	K5141A	Stator kompl. KA250 1F MEC80 <i>Complete stator</i>
A60	K5142A	Stator kompl. KA250 3F MEC80 <i>Complete stator</i>
A60	K5144A	Stator kompl. KA300 3F MEC80 <i>Complete stator</i>
A60	K5145A	Stator kompl. KA350 3F MEC90 <i>Complete stator</i>
A60	K5146A	Stator kompl. KA450 3F MEC90 <i>Complete stator</i>
A60	K5147A	Stator kompl. KA550 3F MEC100 <i>Complete stator</i>
A61	Kr35520802	Svorkovnice <i>Terminal box base</i>
A62		Vývodka <i>Stuffing piece</i>
A63	K63/300	Svorkovnice 250-300 <i>Terminal block</i>
A63	K63/450	Svorkovnice 350-450 <i>Terminal block</i>
A63	K63/550	Svorkovnice 550 <i>Terminal block</i>
A64	K6407A	Víko svorkovnice KARPA <i>Terminal box cover KARPA</i>
A65		Šroub M3,5x30 <i>Screw</i>
A66	K6609A	Kondenzátor KA250 CA 40 μ F <i>Capacitor</i>
A66	K6608A	Kondenzátor KA300 CA 36 μ F <i>Capacitor</i>
A70	K7004A	Příruba m. KA250-300 <i>Motor cover-pump side</i>
A70	K7005A	Příruba m. KA350-450 <i>Motor cover-pump side</i>
A70	K7006A	Příruba m. KA550 <i>Motor cover-pump side</i>
A71	M6205	Ložisko KA250 <i>Bearing</i>
A71	M6204	Ložisko KA300 <i>Bearing</i>
A71	M6205	Ložisko KA350-450 <i>Bearing</i>
A71	M6206	Ložisko KA550 <i>Bearing</i>
A72	K7241A	Rotor KA250 MEC80 1F <i>Rotor shaft</i>
A72	K7242A	Rotor KA250 MEC80 3F <i>Rotor shaft</i>
A72	K7244A	Rotor KA300 MEC80 3F <i>Rotor shaft</i>
A72	K7245A	Rotor KA350 MEC80 3F <i>Rotor shaft</i>
A72	K7246A	Rotor KA450 MEC80 3F <i>Rotor shaft</i>
A72	K7247A	Rotor KA550 MEC80 3F <i>Rotor shaft</i>
A73	K7303A	Zadní čelo KA250-300 <i>Motor cover-fan side</i>
A73	K7304A	Zadní čelo KA350-450 <i>Motor cover-fan side</i>
A73	K7305A	Zadní čelo Ka550 <i>Motor cover-fan side</i>
A74	K7403A	Ventilátor KA250-300 <i>Fan</i>
A74	K7404A	Ventilátor KA350-450 <i>Fan</i>
A74	K7405A	Ventilátor Ka550 <i>Fan</i>

<i>detail</i>	<i>identifikace</i>	<i>popis</i>
A75	K7503A	Kryt ventilátoru KA250-300
A75	K7504A	Kryt ventilátoru KA350-450
A75	K7505A	Kryt ventilátoru KA550
A80		Štítek motoru <i>Motor characteristics card</i>

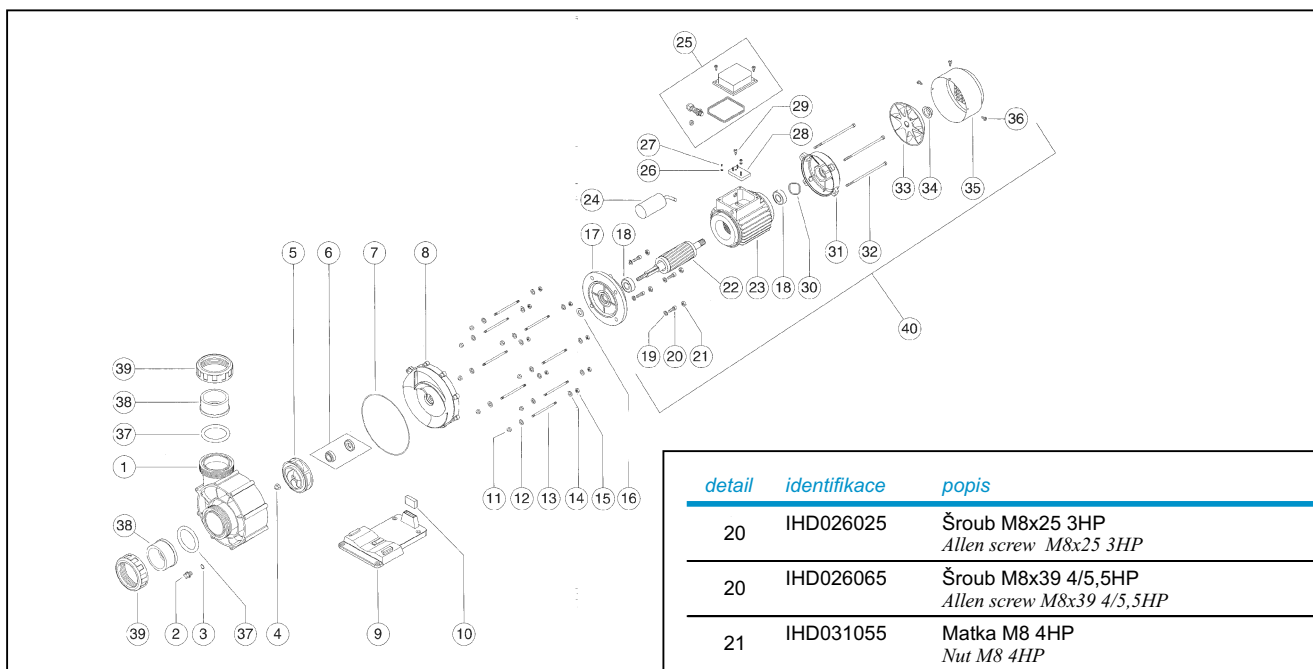
300775/230V, 300776/400V ČERPADLO PROTIPROUDU VAG-JET 50m³/h



detail	identifikace	popis
1	BCC001	Tělo čerpadla <i>Body pump</i>
2	BCC036	Vypouštěcí šroub 1/4" <i>Drain screw 1/4"</i>
3		Těsnění vypouštěcího šroubu <i>Drain plug joint</i>
4	BCC038	Šroub DIN933 M6 <i>Screw DIN933 M6</i>
5	BCC037	Podložka M6 <i>Washer M6</i>
6	BCC002	Turbína <i>Impeller</i>
7	BCC035	Matka turbíny M10 <i>Impeller nut M10</i>
8	B2342012	Těsnící segment <i>Mechanical seal</i>
9	BCC004	Těsnění těla čerpadla <i>Pump body cover joint</i>
10	BCC034	Šroub M6x80mm <i>Allen screw M8 x 40mm</i>
11	BCC033	Podložka M8 <i>Washer M8</i>
12	BCC006	Čelo čerpadla <i>Pump body lid</i>
13	BCC032	Matka M6 <i>Nut M6</i>
14	BCC031	Podstavec <i>Pump base</i>
15	BCC030	Matka M8 DIN934-A2-70 <i>Nut M8 DIN934-A2-70</i>
16	BCC007	Clona proti vodě 32x16x2 <i>Flat joint 32x16x2</i>
17	BCC029	Přední čelo motoru <i>Motor flange</i>
18	BCC008	Šroub M8x25mm <i>Allen screw M8x25mm</i>
19	M6205	Ložisko 6205 <i>Bearing 6205</i>
20	BCC027	Rotor jednofázový <i>Rotor with shaft 1-PH</i>

detail	identifikace	popis
20	BCC027A	Rotor třífázový <i>Rotor with shaft 3-PH</i>
21	BCC026	Stator jednofázový <i>Stator 1-PH</i>
21	BCC026A	Stator třífázový <i>Stator 3-PH</i>
22	BCC018	Pružná podložka M52 <i>Spring washer M52</i>
23	BCC019	Zadní čelo motoru <i>Motor cover</i>
24	BCC024	Stahovací šroub M6x195mm <i>Rod M6x195mm</i>
25	BCC020	Ventilátor Ř 24mm <i>Motor fan R 24mm</i>
26	BCC023	Spona ventilátoru <i>Motor fan ring</i>
27	BCC022	Kryt ventilátoru <i>Motor fan cover</i>
28	BCC021	Vrut krytu ventilátoru 4x10mm <i>Fan cover screw 4x10mm</i>
29	BCC014,013	Kryt svorkovnice-komplet <i>Complete connecting box</i>
30	BCC011	Svorkovnice <i>Cable connector set</i>
31	BCC012	Šroub svorkovnice <i>Cable connecting fix.screw</i>
32	BCC015	Šroub M4x6mm <i>Ground conn.screw M4x6mm</i>
33	BCC017	Podložka M4 <i>Ground conn.toothed washed M4</i>
34	BCC010	Kondenzátor 50 µF <i>Capacitor 50 µF</i>
35	IMT999160	Motor komplet jednofázový <i>Complete motor 1-PH</i>
35	IMT999165	Motor komplet třífázový <i>Compleat motor 3-PH</i>

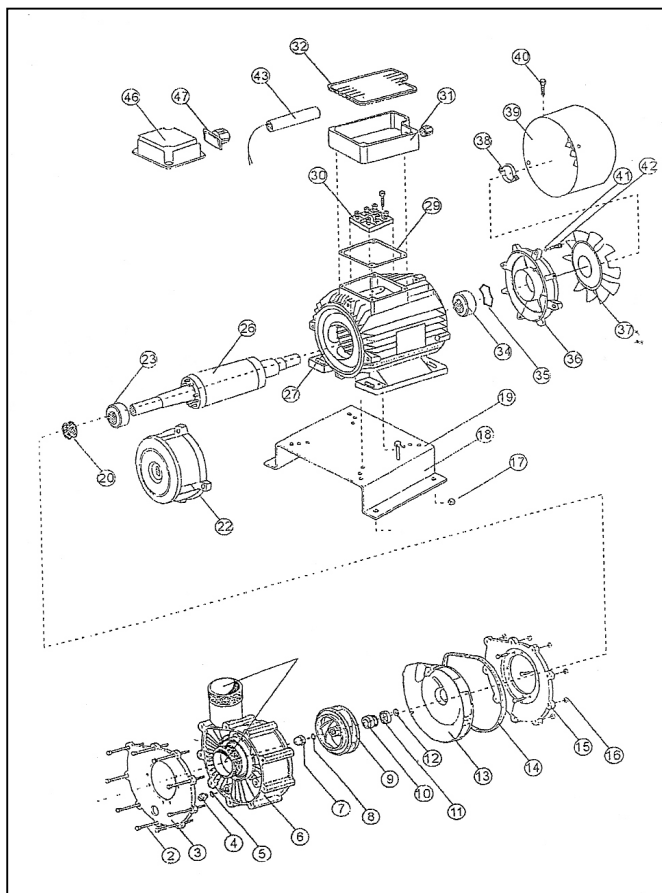
300773/230V, 300774/400V ČERPADLO PROTIPROUDU V-JET 66,74,84m³/h



detail	identifikace	popis
1	IHD041045	Tělo čerpadla Pump body
2	IHD036000	Vypouštěcí šroub 1/4" Drain plug 1/4"
3	IHD021100	Těsnění vyp. šroubu ř13x2,5mm Drain plug o-ring ř13x2,5mm
4	IHD031075	Matka turbíny Impeller nut
5	IHD051145	Turbína 3HP (66M ³ /H) Impeller 3HP (66M ³ /H)
5	IHD051150	Turbína 4HP (74M ³ /H) Impeller 4HP (74M ³ /H)
5	IHD051135	Turbína 5,5HP (84M ³ /H) Impeller 5,5HP (84M ³ /H)
6	IHD056010	Těsnící segment ř20mm Mechanical seal ř20mm
7	IHD021095	Těsnění těla čerpadla Pump body joint
8	IHD061040	Čelo čerpadla Pump body lid
9	IHD066020	Podstavec Pump base
10	IHD071015	Silent blok 25x45x13 3HP Silent blok 25x45x13 HP
10	IHD071005	Silent blok 16x45x13 4/5,5HP Silent blok 16x45x13 HP
11	IHD031065	Matka M6 Pump body blind nut M6
12	IHD031005	Podložka M6 Pump body washer M6
13	IHD026080	Stahovací šroub Pump body rod
14	IHD031035	Podložka M6 Pump body washer M6
15	IHD031050	Matka M6 Pump body nut M6
16	IMT001015	Clona proti vodě Flat joint
17	IMT006100	Přední čelo motoru 3HP Motor flange 3HP
18	IMT026010	Ložisko 6205 3HP Bearing 6205 3HP
19	IHD031010	Podložka M8 DIN125 3HP Washer M8 DIN 3HP
19	IHD031036	Podložka M8 DIN9021 4/5,5HP Washer M8 DIN9021 4/5,5HP

detail	identifikace	popis
20	IHD026025	Šroub M8x25 3HP Allen screw M8x25 3HP
20	IHD026065	Šroub M8x39 4/5,5HP Allen screw M8x39 4/5,5HP
21	IHD031055	Matka M8 4HP Nut M8 4HP
22	IMT031100	Rotor jednofázový 3HP Rotor with shaft 1-PH 3HP
22	IMT031105	Rotor třífázový 3HP Rotor with shaft 3-PH 3HP
23	IMT043080	Stator jednofázový 3HP Stator 1-PH 3HP
23	IMT043075	Stator třífázový 3HP Stator 3-PH 3HP
24	IMT091020	Kondenzátor 50 uF 3HP Capacitor 50 uF 3HP
25	IMT088015	Kryt svorkovnice-komplet 3HP Complete connecting box 3HP
26	IMT076000	Podložka M4 3HP Ground conn.toothed washer M4 3HP
27	IMT076005	Šroub M4x6 3HP Ground conn.screw M4x6 3HP
28	IMT081020	Svorkovnice třífázová 3HP Cable connector set 3-PH 3HP
29	IMT076015	Šroub svorkovnice 3HP Cable conn.fixing screw 3-PH 3HP
30	IMT096010	Pružná podložka M52 3HP Spring washer M52 3HP
31	IMT016070	Zadní čelo motoru 3HP Motor cover 3HP
32	IMT101030	Stahovací šroub M6x195mm 3HP Rod M6x195mm 3HP
33	IMT086095	Ventilátor 3HP Motor fan 3HP
34	IMT086105	Spona ventilátoru 3HP Motor fan ring 3HP
35	IMT021045	Kryt ventilátoru 3HP Motor fan cover 3HP
36	IMT076040	Vrut krytu ventilátoru 4x10mm 3HP Fan cover screw 4x10mm 3HP
37	IHD021125	Těsnění připojovacího šroubení ř75mm Socked o-ring ř75mm
38	IHD076025	Manžeta připojovacího šroubení ř75mm Adaptor socked ř75mm
39	IHD076030	Převlečná matka připoj.šroubení Adaptor socked nut
40	IMT999170	Motor komplet jednofázový 3HP Compleat motor 1-PH 3HP
40	IMT999175	Motor komplet třífázový 3HP Compleat motor 3-PH 3HP
40	IMT106045	Motor komplet třífázový 4HP Compleat motor 3-PH 4HP
40	IMT106055	Motor komplet třífázový 5,5HP Compleat motor 3-PH 5,5HP

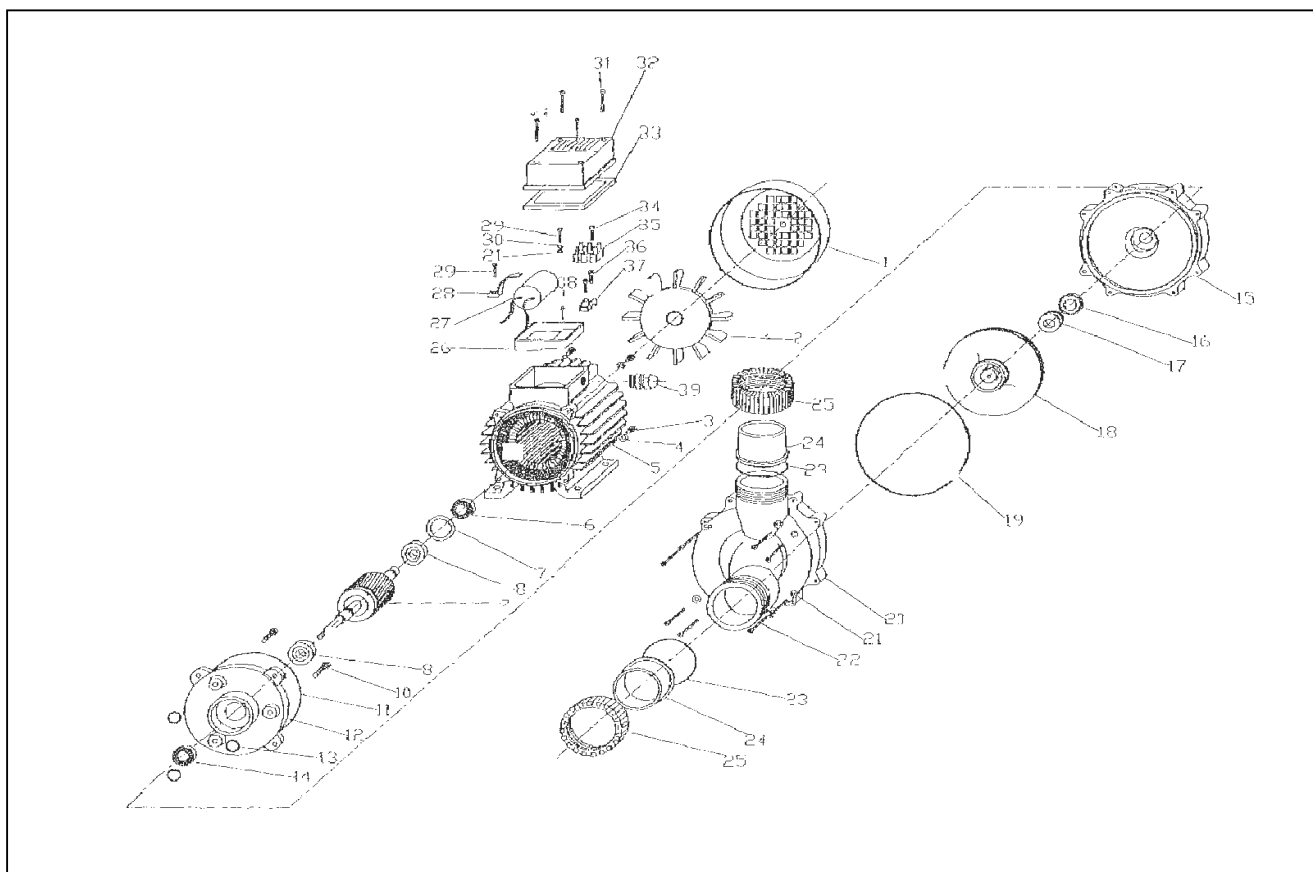
300777, 300778, 300779 ČERPADLO PROTIPROUDU P-JET 60, 70, 105



detail	identifikace	popis
2	PJETNC2	Šroub víka čerpadla Cover screw
3	PJETNC3	Hliníkové víko čerpadla Aluminium cover
4	PJETNC4	Vypouštěcí šroub Bleed screw
5	PJETNC5	Těsnění vypouštěcího šroubu Bleed seal
6	PJETNC6	Tělo čerpadla pump casing
7	PJETNC7	Matka nerez Stainless steel plug
8	PJETNC8	Těsnění matky Plug seal
9	PJETNC92	Turbína P-JET 60 Impeller 3HP-mono
9	PJETNC94	Turbína P-JET 70 Impeller 4HP-tri
9	PJETNC95	Turbína P-JET 105 Impeller 5,5HP-tri
10	PJETNC10	Těsnící segment - rotující část Rotating mechanical seal
11	PJETNC11	Těsnící segment - stojící část Fixed mechanical seal
12	PJETNC12	Těsnění Seal
13	PJETNC13	Zadní čelo čerpadla Pump back cover
14	PJETNC14	Těsnění zadního čerpadla Pump back cover seal
15	PJETNC15	Šroub k motoru Pump motor securing screw
16	PJETNC16	Matka M6 Bolt
17	PJETNC17	Jistící šroub Securing screw
18	PJETNC18	Podstavec Motor base

detail	identifikace	popis
19	PJETNC19	Šroub Bolt motor base
20	PJETNC201	Těsnění P-JET 60,70 Seal P-JET 60,70
20	PJETNC202	Těsnění P-JET 105 Seal P-JET 105
22	PJETNC221	Příruba motoru P-JET 60,70 Flange P-JET 60,70
22	PJETNC222	Příruba motoru P-JET 105 Flange P-JET 105
23	M6205	Ložisko P-JET 60,70- 6205ZZ Bearing P-JET 60,70
23	M6205	Ložisko P-JET 105- 6205ZZ Bearing P-JET 105
26	PJETNC263	Rotor P-JET 60 Rotor 2,2kW P-JET 60
26	PJETNC265	Rotor P-JET 70 Rotor 3kW P-JET 70
26	PJETNC266	Rotor P-JET 105 Rotor 4kW P-JET 105
27	PJETNC273	Stator P-JET 60 Stator complete 2,2kW P-JET 60
27	PJETNC275	Stator P-JET 70 Stator complete 3kW P-JET 70
27	PJETNC276	Stator P-JET 105 Stator complete 4kW P-JET 105
29	PJETNC29	Těsnění krytu svorkovnice Seal electrical box
30	PJETNC301	Svorkovnice P-JET 60,70 Electrical box P-JET 60,70
30	PJETNC302	Svorkovnice P-JET 105 Electrical box P-JET 105
31	PJETNC31	Kryt svorkovnice Body electrical box
32	PJETNC321	Víko svorkovnice Top lid body electrical box
34	M6205	Ložisko P-JET 60,70-6205ZZ Bearing P-JET 60,70
34	M6205	Ložisko P-JET 105- 6205ZZ Bearing P-JET 105
35	PJETNC351	Pérová podložka P-JET 60,70 Spacer ring P-JET 60,70
35	PJETNC352	Pérová podložka P-JET 105 Spacer ring P-JET 105
36	PJETNC361	Zadní čelo motoru P-JET 60,70 Back flange motor P-JET 60,70
36	PJETNC362	Zadní čelo motoru P-JET 105 Back flange motor P-JET 105
37	PJETNC371	Ventilátor P-JET 60,70 Fan P-JET 60,70
37	PJETNC372	Ventilátor P-JET 105 Fan P-JET 105
38	PJETNC381	Svorka ventilátoru P-JET 60,70 Securing device fan P-JET 60,70
38	PJETNC382	Svorka ventilátoru P-JET 105 Securing device fan P-JET 105
39	PJETNC391	Kryt ventilátoru P-JET 60,70 Fan cover P-JET 60,70
39	PJETNC392	Kryt ventilátoru P-JET 105 Fan cover P-JET 105
40	PJETNC40	Šroub Screw
41-42	PJETNC4142	Šroub + podložka Screw and gasket
43	PJETNC432	Kondenzátor 50µF P-JET 60 Condensor
46	PJETNC46	Víko svorkovnice P-JET 70 + 105 Top lid electrical box
47	PJETNC47	Vývodka Swivel connector

3405x MASÁŽNÍ ČERPADLO CLEO

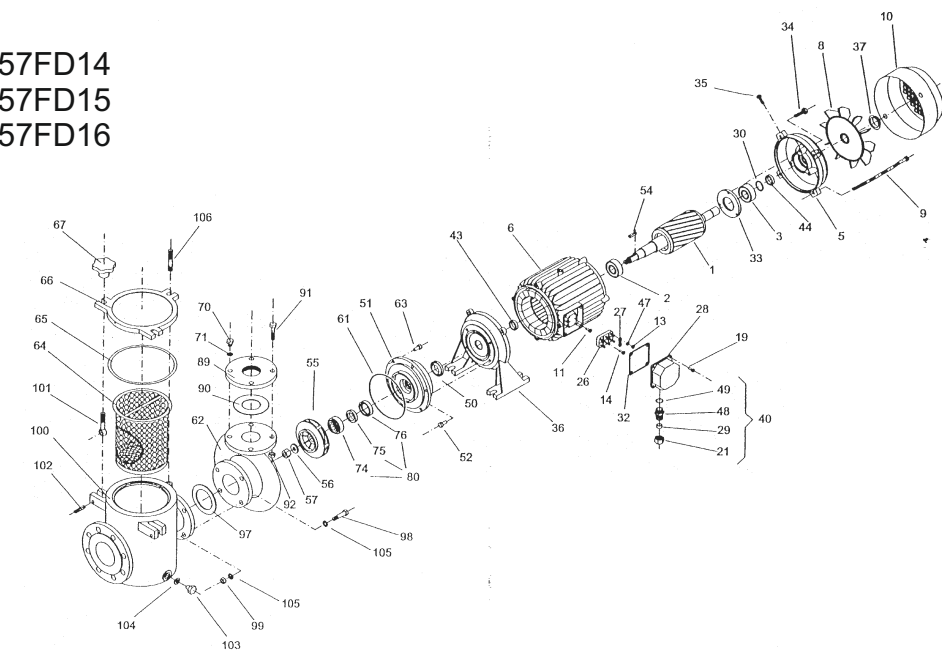


detail	identifikace	popis
1	x	Kryt ventilátoru Cover of ventilator
2	x	Ventilátor Ventilator
3	x	Šroub Screw
4	x	Podložka Washer
5	B52171001	Stator motoru Stator of motor
6	x	Těsnící kroužek Seal band
7	x	Ségrová pojistka Washer
8	M6202	Ložisko 6202ZZ Bearing 6202ZZ
9	x	Rotor motoru Rotor of motor
10	x	Šroub Screw
11	x	Těsnění Gasket
12	B52151020	Čelo motoru Flange of motor
13	x	O-kroužek O-ring
14	x	Těsnící kroužek Seal band
15	B52115040	Čelo čerpadla Pump body lid
16	B3516F00000004	Těsnící segment-stojící Mechanical seal-suspend
17	B3516F00000002	Těsnící segment-rotující Mechanical seal-rotate
18	B52129010	Turbína Cleo 200 Impeller
18	B52129012	Turbína Cleo 300 Impeller

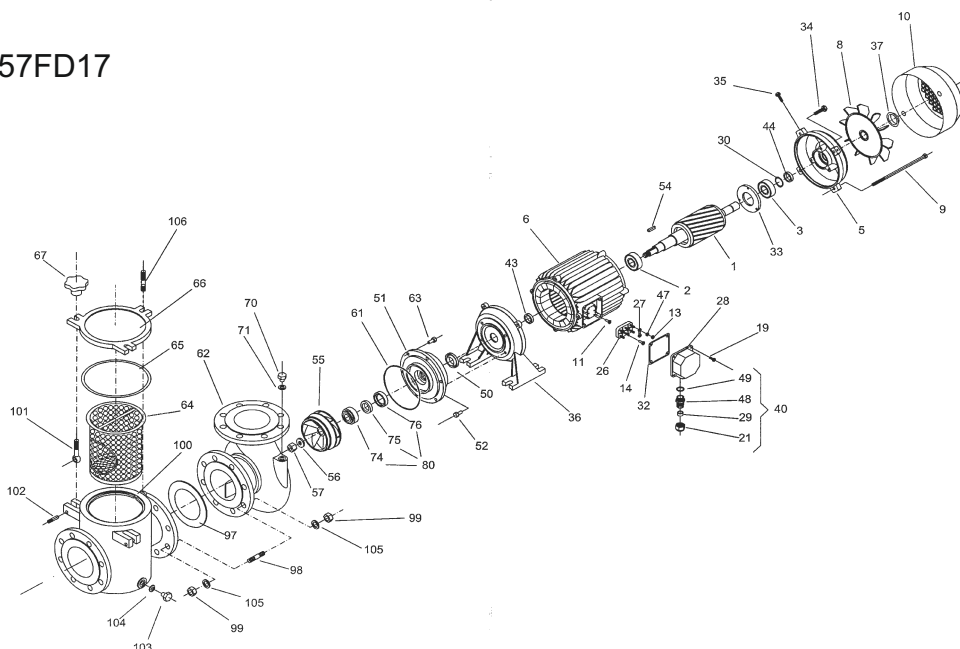
detail	identifikace	popis
18	B52129013	Turbína Cleo 400 Impeller
18	B56511025	Turbína Cleo 250 Impeller
18	B56511035	Turbína Cleo 350 Impeller
18	B56511045	Turbína Cleo 450 Impeller
18	B56511055	Turbína Cleo 550 Impeller
18	B56511060	Turbína Cleo 600 Impeller
19		O-kroužek O-ring
20		Tělo čerpadla Body of pump
21		Podložka Washer
22		Šroub těla čerpadla Screw from body of pump
23	B3404700000001	O-kroužek připojovacího šroubení O-ring of connecting screw thread
24		Připojovací šroubení-manžeta Connecting screw thread-adapter
25		Připojovací šroubení-matice Connecting screw thread-nut

ČERPADLO FD14 - FD22

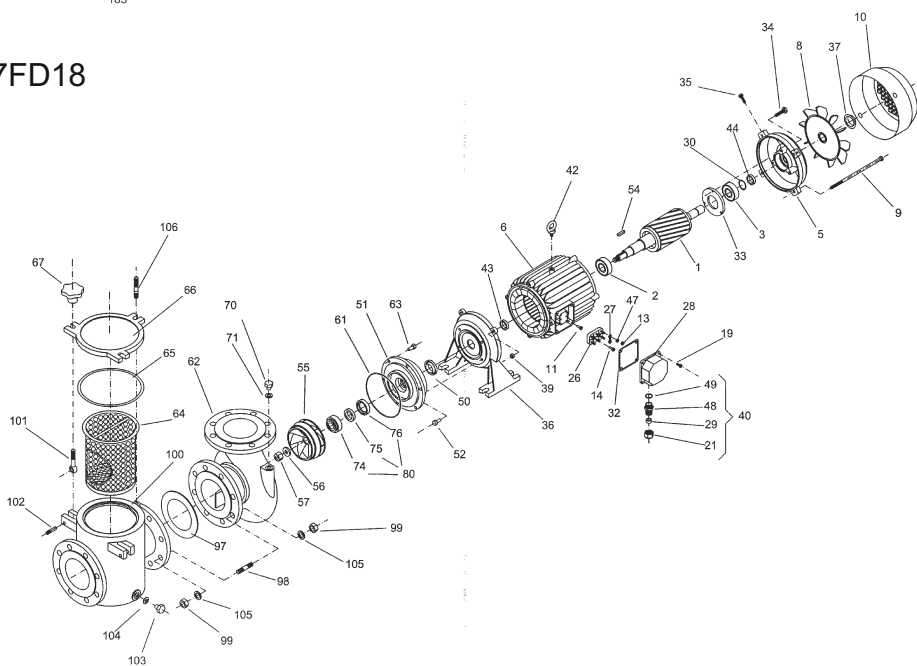
57FD14
57FD15
57FD16



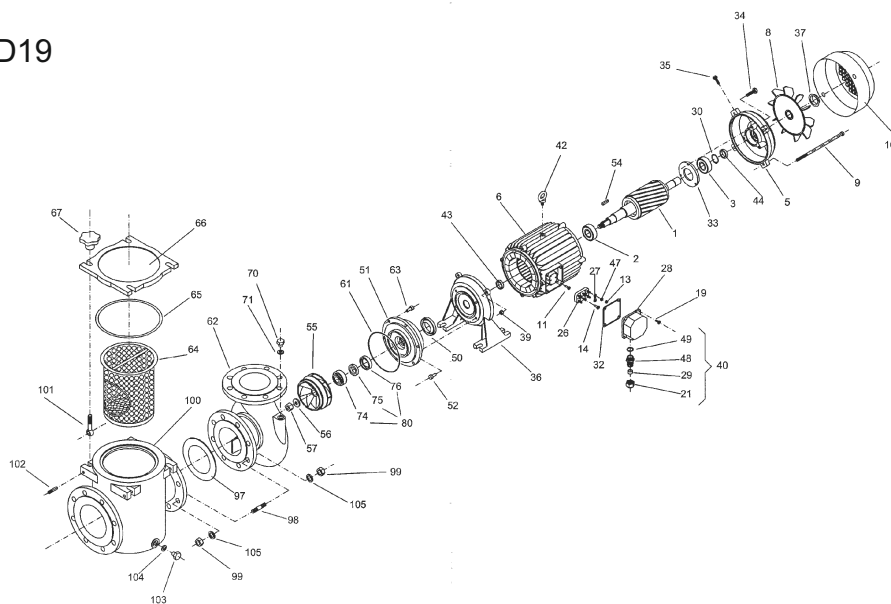
57FD17



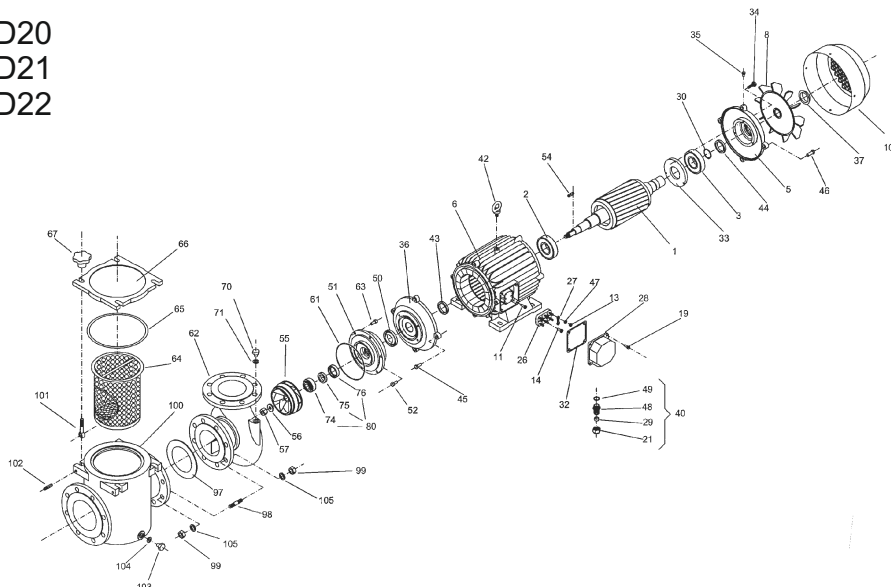
57FD18



57FD19



57FD20
57FD21
57FD22



detail	identifikace	popis
1	B2570918	Rotor motoru FD14 <i>Rotor of motor FD14</i>
1	B2570910	Rotor motoru FD15 <i>Rotor of motor FD15</i>
1	B2571015	Rotor motoru FD16 <i>Rotor of motor FD16</i>
1	B2571016	Rotor motoru FD17 <i>Rotor of motor FD17</i>
1	B2571215	Rotor motoru FD18,FD19 <i>Rotor of motor FD18,FD19</i>
1	B2573219	Rotor motoru FD20 <i>Rotor of motor FD20</i>
1	B2573220	Rotor motoru FD21 <i>Rotor of motor FD21</i>
1	B2573232	Rotor motoru FD22 <i>Rotor of motor FD22</i>
2+3	B4541410	Ložisko FD14,FD15 <i>Bearing FD14,FD15</i>
2+3	B4541510	Ložisko FD16,FD17 <i>Bearing FD16,FD17</i>
2+3	B4542010	Ložisko FD18,FD19 <i>Bearing FD18,FD19</i>
2+3	B4542110	Ložisko FD20,FD21,FD22 <i>Bearing FD20,FD21,FD22</i>

detail	identifikace	popis
5	B2621601	Zadní čelo motoru FD14,FD15 <i>Back cover of motor FD14,FD15</i>
5	B2622001	Zadní čelo motoru FD16,FD17 <i>Back cover of motor FD16,FD17</i>
5	B2622441	Zadní čelo motoru FD18,FD19 <i>Back cover of motor FD18,FD19</i>
5	B2622941	Zadní čelo motoru FD20,FD21,FD22 <i>Back cover of motor FD20,FD21,FD22</i>
6	B2700902	Stator motoru FD14 <i>Stator of motor FD14</i>
6	B2700904	Stator motoru FD15 <i>Stator of motor FD15</i>
6	B2701001	Stator motoru FD16,FD17 <i>Stator of motor FD16,FD17</i>
6	B2701201	Stator motoru FD18,FD19 <i>Stator of motor FD18,FD19</i>
6	B2703213	Stator motoru FD20 <i>Stator of motor FD20</i>
6	B2703215	Stator motoru FD21 <i>Stator of motor FD21</i>
6	B2703219	Stator motoru FD22 <i>Stator of motor FD22</i>
8	B4640910	Ventilátor FD14,FD15 <i>Ventilator FD14,FD15</i>

ČERPADLO FD14 - 22

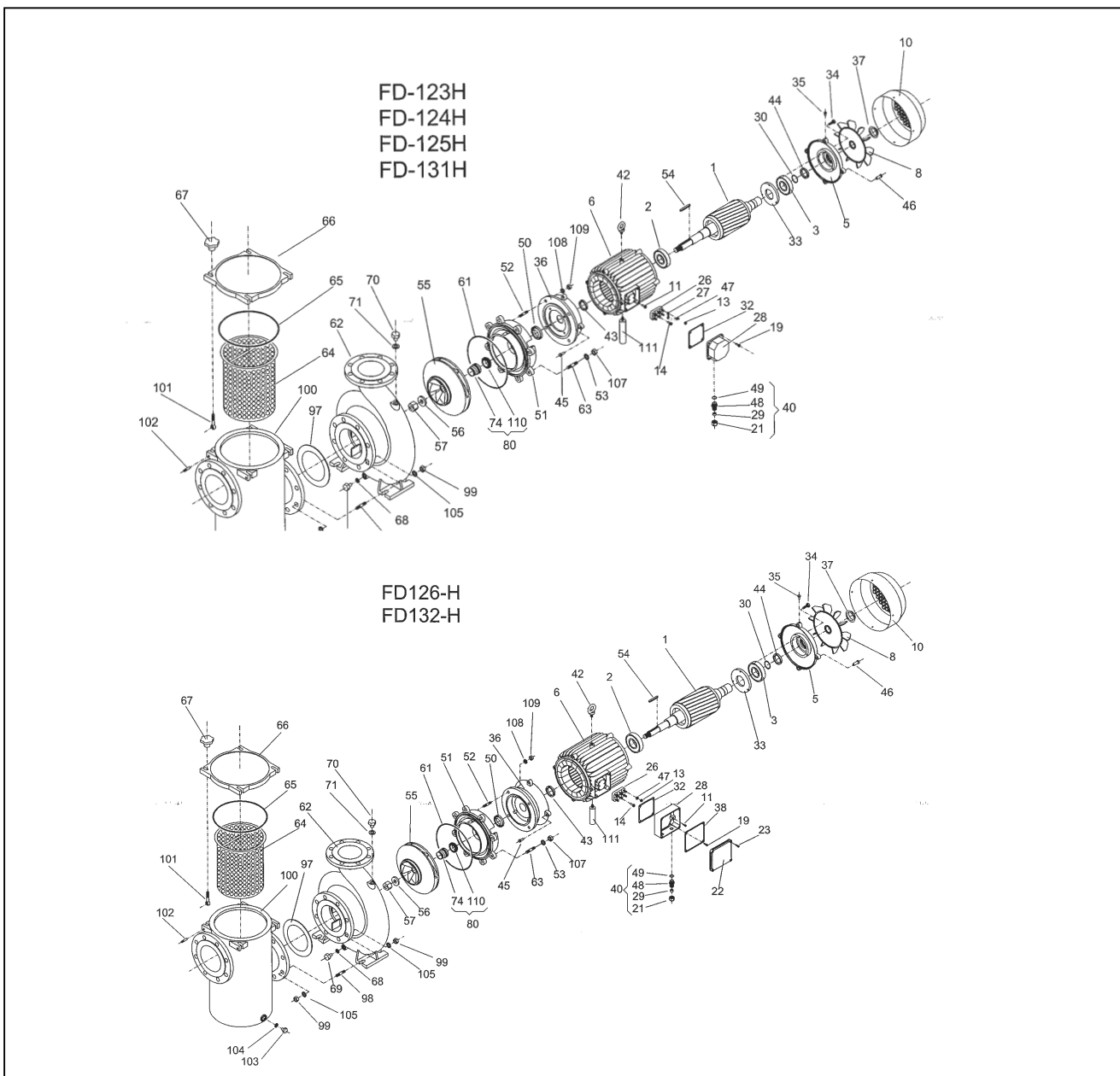
detail	identifikace	popis
8	B4641010	Ventilátor FD16,FD17 Ventilator FD18,FD19
8	B4641210	Ventilátor FD18,FD19 Ventilator FD18,FD19
8	B4643210	Ventilátor FD20,FD21,FD22 Ventilator FD20,FD21,FD22
9	B4220508	Stahovací šroub motoru FD14,FD15 Tightening screw of motor FD14,FD15
9	B4220601	Stahovací šroub motoru FD16,FD17 Tightening screw of motor FD16,FD17
9	B2220801	Stahovací šroub motoru FD18,FD19 Tightening screw of motor FD18,FD19
10	B4560310	Kryt ventilátoru FD14,FD15 Cover of ventilator FD14,FD15
10	B4560410	Kryt ventilátoru FD16,FD17 Cover of ventilator FD16,FD17
10	B4560510	Kryt ventilátoru FD18,FD19 Cover of ventilator FD18,FD19
10	B4560610	Kryt ventilátoru FD20,FD21,FD22 Cover of ventilator FD20,FD21,FD22
11	B4190401	Uzemňovací šroub FD14 - 19 Ground screw FD14 - 19
11	B4190503	Uzemňovací šroub FD20,FD21,FD22 Ground screw FD20,FD21,FD22
26	B4590610	Svorkovnice FD14 - 17 Terminal block FD14 - 17
26	B4590710	Svorkovnice FD18,FD19 Terminal block FD18,FD19
26	B4590810	Svorkovnice FD20,FD21,FD22 Terminal block FD20,FD21,FD22
27	B4600330	Propojení svorek FD14 - 17 Interface clamp FD14 - 17
27	B4600430	Propojení svorek FD18,FD19 Interface clamp FD18,FD19
27	B4600530	Propojení svorek FD20,FD21,FD22 Interface clamp FD20,FD21,FD22
28	B4530540	Kryt svorkovnice FD14 - 19 Cover of terminal block FD14 - 19
28	B4530640	Kryt svorkovnice FD20,FD21,FD22 Cover of terminal block FD20,FD21,FD22
30	B4520510	Kroužek FD14,FD15 Ring FD14,FD15
30	B4520610	Kroužek FD16 - 19 Ring FD16 - 19
30	B4520810	Kroužek FD20,FD21,FD22 Ring FD20,FD21,FD22
32	B4052210	Těsnění svorkovnice FD14 - 19 Gasket of terminal block FD14 - 19
32	B4052310	Těsnění svorkovnice FD20,FD21,FD22 Gasket of terminal block FD20,FD21,FD22
33	B2750101	Mezikruží FD14,FD15 Between ring FD14,FD15
33	B2750201	Mezikruží FD16,FD17 Between ring FD16,FD17
33	B2750301	Mezikruží FD18,FD19 Between ring FD18,FD19
33	B2750401	Mezikruží FD20,FD21,FD22 Between ring FD20,FD21,FD22
34	B4190603	Šrouby k mezikruží FD14,FD15 Screw of between ring FD14,FD15
34	B4190604	Šrouby k mezikruží FD16,FD17 Screw of between ring FD16,FD17
34	B4190605	Šrouby k mezikruží FD18 - 22 Screw of between ring FD18 - 22
35	B4190501	Šroub krytu ventilátoru FD14 - 17 Screw of cover ventilator FD14 - 17
35	B4190502	Šroub krytu ventilátoru FD18 - 22 Screw of cover ventilator FD18 - 22
36	B2621401	Příruba motoru FD14,FD15 Flange of motor FD14,FD15
36	B2621801	Příruba motoru FD16,FD17 Flange of motor FD16,FD17
36	B2622201	Příruba motoru FD18,FD19 Flange of motor FD18,FD19

detail	identifikace	popis
36	B2622601	Příruba motoru FD20,FD21,FD22 Flange of motor FD20,FD21,FD22
37	B4760910	Fixační kroužek FD14,FD15 Fixing ring FD14,FD15
37	B4761010	Fixační kroužek FD16 - 19 Fixing ring FD16 - 19
37	B4763210	Fixační kroužek FD20,FD21,FD22 Fixing ring FD20,FD21,FD22
40	B2631610	Vývodka komplet Bushing complete
43+44	B4162510	Těsnění hřídele FD14,FD15 Gasket of shaft FD14,FD15
43+44	B4163010	Těsnění hřídele FD16 - 19 Gasket of shaft FD16 - 19
43+44	B4164010	Těsnění hřídele FD20,FD21,FD22 Gasket of shaft FD20,FD21,FD22
50	B4160410	Clona proti vodě FD14,FD15 Screen against water FD14,FD15
50	B4160510	Clona proti vodě FD16 - 22 Screen against water FD16 - 22
51	B2250701	Nosič čerpadla FD14 - 16 Holder of pump FD14 - 16
51	B2251001	Nosič čerpadla FD17 - 22 Holder of pump FD17 - 22
52	B4190812	Šroub nosiče Screw of holder
54	B4100310	Klínek FD14 - 16 Gusset FD14 - 16
54	B4100410	Klínek FD17 - 22 Gusset FD17 - 22
55	B2111039	Turbína FD14 Turbine FD14
55	B2111038	Turbína FD15 Turbine FD15
55	B2111034	Turbína FD16 Turbine FD16
55	B2292622	Turbína FD17 Turbine FD17
55	B2292621	Turbína FD18 Turbine FD18
55	B2292724	Turbína FD19 Turbine FD19
55	B2292723	Turbína FD20 Turbine FD20
55	B2292722	Turbína FD21 Turbine FD21
55	B2292721	Turbína FD22 Turbine FD22
56	B4201450	Podložka FD14 - 16 Washer FD14 - 16
56	B4201650	Podložka FD17 - 22 Washer FD17 - 22
57	B4211430	Matka turbíny FD14 - 16 Nut of turbine FD14 - 16
57	B4213830	Matka turbíny FD17 - 22 Nut of turbine FD17 - 22
61	B4051510	Těsnění čerpadla Gasket of pump
62	B2012101	Tělo čerpadla FD14 - 16 Body of pump FD14 - 16
62	B2012301	Tělo čerpadla FD17 - 22 Body of pump FD17 - 22
63	B4190803	Šroub těla čerpadla Screw of body pump
64	B3140450	Košík předfiltru FD14 - 18 Basket of pre-filter FD14 - 18
64	B3140550	Košík předfiltru FD19 - 22 Basket of pre-filter FD19 - 22
65	B4051810	Těsnění víka předfiltru FD14 - 18 Gasket of lid pre-filter FD14 - 18
65	B4051710	Těsnění víka předfiltru FD19 - 22 Gasket of lid pre-filter
66	B2080601	Víko předfiltru FD14 - 18 Lid of pre-filter FD14 - 18

ČERPADLO FD14 - 22

<i>detail</i>	<i>identifikace</i>	<i>popis</i>
66	B2080701	Víko předfiltru FD19 - 22 <i>Lid of pre-filter FD19 - 22</i>
67	B4060410	Šroub víka <i>Screw of lid</i>
80	B2342513	Těsnící segment komplet <i>Sealing segment complete</i>
89	B2270853	Příruba výtlačku FD14 - 16 <i>Flange displacement FD14 - 16</i>
90	B2053511	Ploché těsnění příruby FD14 - 16 <i>Flat gasket of flange FD14 - 16</i>
97	B2053511	Těsnění k předfiltru FD14 - 16 <i>Gasket to pre-filter FD14 - 16</i>
97	B4053810	Těsnění k předfiltru FD17 - 22 <i>Gasket to pre-filter FD17 - 22</i>
100	B2310401	Tělo předfiltru FD14 - 16 <i>Body of pre-filter FD14 - 16</i>
100	B2310701	Tělo předfiltru FD17, FD18 <i>Body of pre-filter FD17, FD18</i>
100	B2310801	Tělo předfiltru FD19 - 22 <i>Body of pre-filter FD19 - 22</i>
101	B4191203	Šroub víka předfiltru <i>Screw</i>
102	B3040310	Svorník šroubu víka <i>Pin of screw lid</i>
103	B4180230	Vypouštěcí šroub <i>Discharging screw</i>
104	B4051310	Těsnění vypouštěcího šroubu <i>Gasket of discharging screw</i>
105	B4201210	Podložka <i>Washer</i>
105	B4201610	Podložka <i>Washer</i>
106	B4221203	Šroub <i>Screw</i>

ČERPADLO FD123H - FD132H



detail	identifikace	popis
1		Rotor Shaft with rotor
2		Ložisko ze strany pumpy Motor ball bearing pump side
3		Ložisko ze strany ventilátoru Motor ball bearing fan side
5		Zadní čelo motoru Back motor cover
6		Stator Motor case and winding
8		Ventilátor Fan
10		Kryt ventilátoru Fan cover
11		Šroub uzemnění Ground screw
13		Matka svorkovnice Terminal box nut
14		Šroub svorkovnice Terminal box screw
19		Šroub krytu svorkovnice Terminal case screw
21		Matka průchodky Press cable bolt three-phase

detail	identifikace	popis
22		Víko krytu svorkovnice Terminal case cover
23		Šroub víka krytu svorkovnice Terminal case cover screw
26		Svorkovnice 3F Terminal box three-phase
27		Spojka svorkovnice Terminal box bridge
28		Kryt svorkovnice Terminal case cover three-phase
29		Těsnění kabelu Cable bolt three-phase
30		Podložka ložiska Ball bearing retention washer fan side
32		Těsnění krytu svorkovnice Terminal case gasket
33		Kryt ložiska Motor ball bearing cover
34		Šroub krytu ložiska Ball bearing cover screw
35		Šroub krytu ventilátoru Fan cover screw
36		Příruba motoru Motor cover pump side

ČERPADLO FD123H - FD132H

detail	identifikace	popis
37		Stahovací kroužek ventilátoru <i>Fixing fan ring</i>
38		Těsnění víka krytu svorkovnice <i>Terminal box cover gasket</i>
40		Průchodka komplet <i>Press cable complete</i>
42		Šroub s okem <i>Eyebolt screw</i>
43		Těsnění <i>Motor seal pump side</i>
44		Těsnění <i>Motor seal fan side</i>
45		Šroub příruby motoru <i>Motor cover screw pump side</i>
46		Šroub zadního čela <i>Motor cover screw fan side</i>
47		Podložka svorkovnice <i>Terminal box washer</i>
48		Průchodka nekomplet <i>Press cable bracket</i>
49		Těsnění průchodky <i>Press cable gasket</i>
50		Podložka <i>Throw-off washer</i>
51		Nosič čerpadla <i>Bracket cover</i>
52		Šroub nosiče <i>Bracket cover screw</i>
53		Podložka <i>Filter pump housing washer</i>
54		Klín <i>Key</i>
55		Turbína <i>Impeller</i>
56		Podložka turbíny <i>Impeller washer</i>
57		Matka turbíny <i>Impeller nut</i>
61		Těsnění těla čerpadla <i>Pump housing gasket</i>
62		Tělo čerpadla <i>Pump housing</i>
63		Šroub těla čerpadla <i>Pump housing screw</i>
64		Košík <i>Filter basket</i>
65		Těsnění víka předfiltru <i>Filter cover gasket</i>
66		Víko předfiltru <i>Filter cover</i>
67		Matka víka předfiltru <i>Filter thumb nut</i>
68		Těsnění vypouštěcího šroubu <i>Drain plug gasket</i>
69		Vypouštěcí šroub <i>Drain plug</i>
70		Zátka <i>Purgue plug</i>
71		Těsnění zátky <i>Purgue plug gasket</i>
74		Těsnící segment (rotující) <i>Shaft seal (rotating)</i>
80		Těsnící segment komplet <i>Complete shaft seal</i>
97		Těsnění předfiltru <i>Filter housing gasket</i>
98		Šroub předfiltru <i>Filter housing screw</i>
99		Matka předfiltru <i>Filter housing nut</i>
100		Tělo předfiltru <i>Filter housing</i>
101		Šroub víka předfiltru <i>Filter screw</i>

detail	identifikace	popis
102		Šroub <i>Filter screw bolt</i>
103		Vypouštěcí šroub předfiltru <i>Filter drain plug</i>
104		Těsnění vypouštěcího šroubu <i>Filter drain plug gasket</i>
105		Podložka těla čerpadla <i>Filter pump washer</i>
107		Matka těla čerpadla <i>Pump housing nut</i>
108		Podložka <i>Bracket cover screw washer</i>
109		Matka <i>Bracket cover screw nut</i>
110		Těsnící segment (stojící) <i>Shaft seal (stationary)</i>
111		Podpěra <i>Motor support</i>