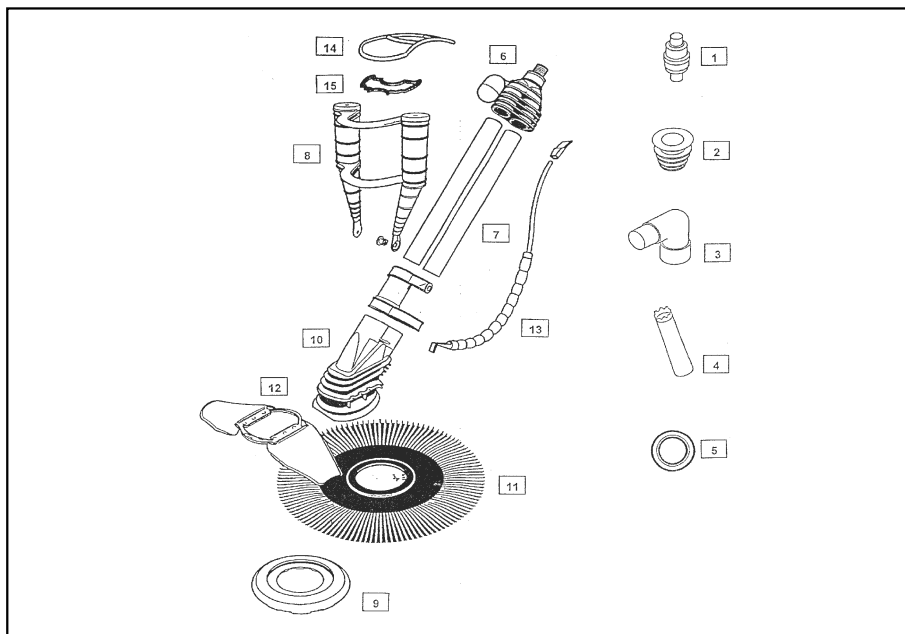
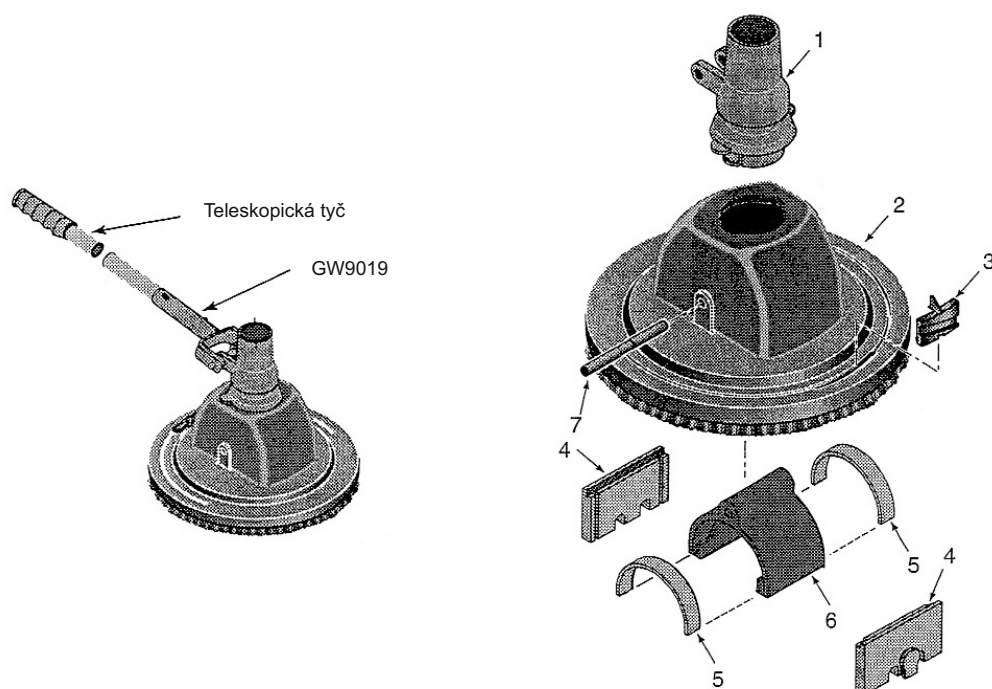


ODDÍL J

MECHANICKÉ ČISTIČE MECHANICAL CLEANERS

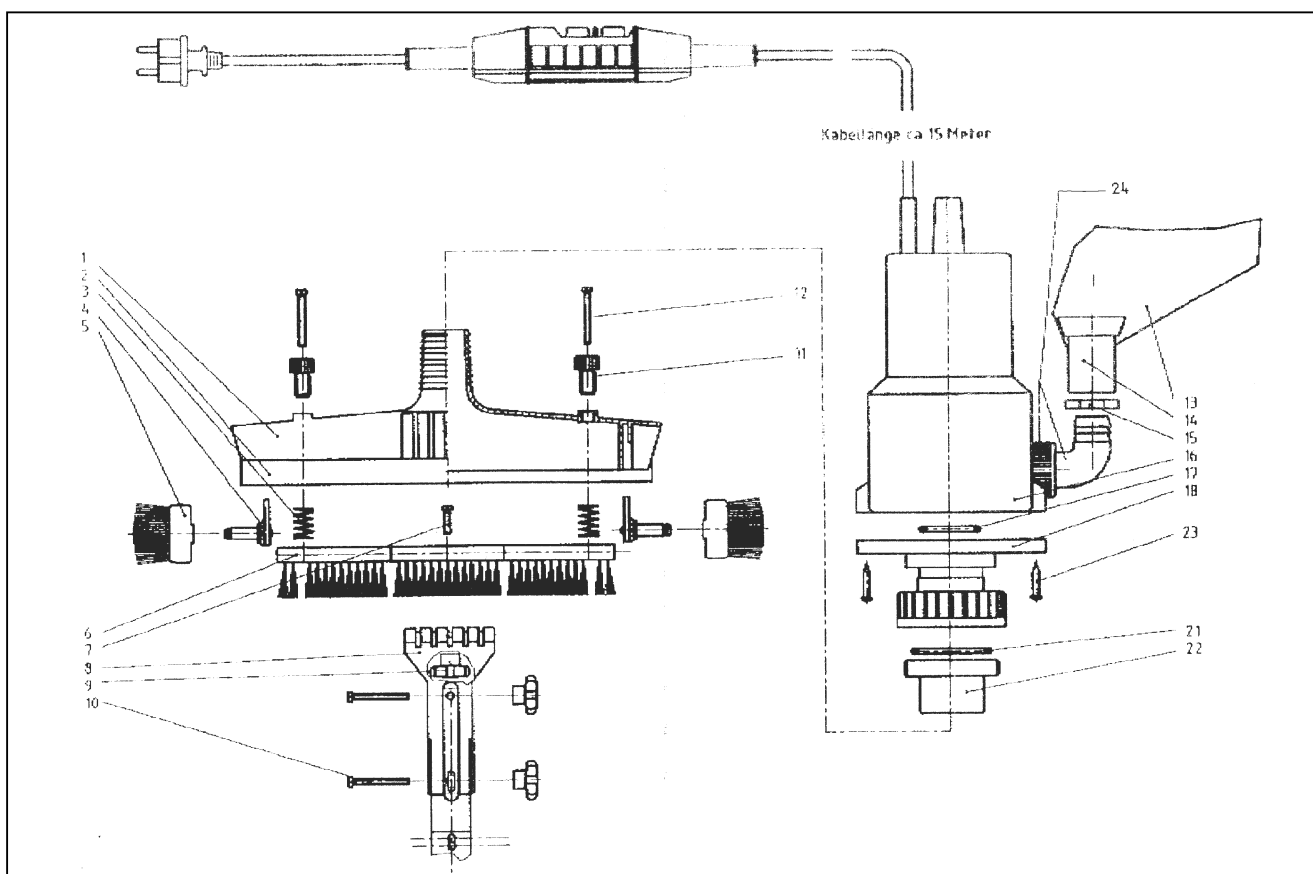


60705 VYSAVAČ TWISTER



| detail | identifikace | popis |
|--------|--------------|---|
| 1 | AGW9012 | Otočný kloub <i>Rotule d'assemblage</i> |
| 2 | | Tělo Twistru <i>Corps de nettoyeur</i> |
| 3 | | Regulátor náklonu kartáčů <i>Ajusteur de brosses</i> |
| 4 | | Pryžový doraz <i>Réglaged'oscillateur</i> |
| 5 | AGW9004 | Mezikus klapky <i>Fermetures d'oscillateur</i> |
| 6 | AGW9003 | Klapka <i>Kii d'assemblage</i> |
| 7 | AGW9002 | Osička <i>Axe</i> |
| | AGW9525D-S | Plovoucí hadice 24" 7,3m <i>Tuyau de remplacement</i> |
| | AGW9511D-S | Plovoucí hadice 8" 2,4m <i>Tuyau de remplacement</i> |
| | AGW9016 | Regulátor sání <i>Régulateur d'aspiration</i> |
| | AGW9019 | Držák Twistru <i>Adapteur de manche</i> |
| | AGW9015 | Kónická redukce <i>Cône de réduction</i> |
| | AGW9018 | Regulátor sání - membrána <i>Régulateur d'aspiration</i> |

60541 VYSAVAČ JAMES

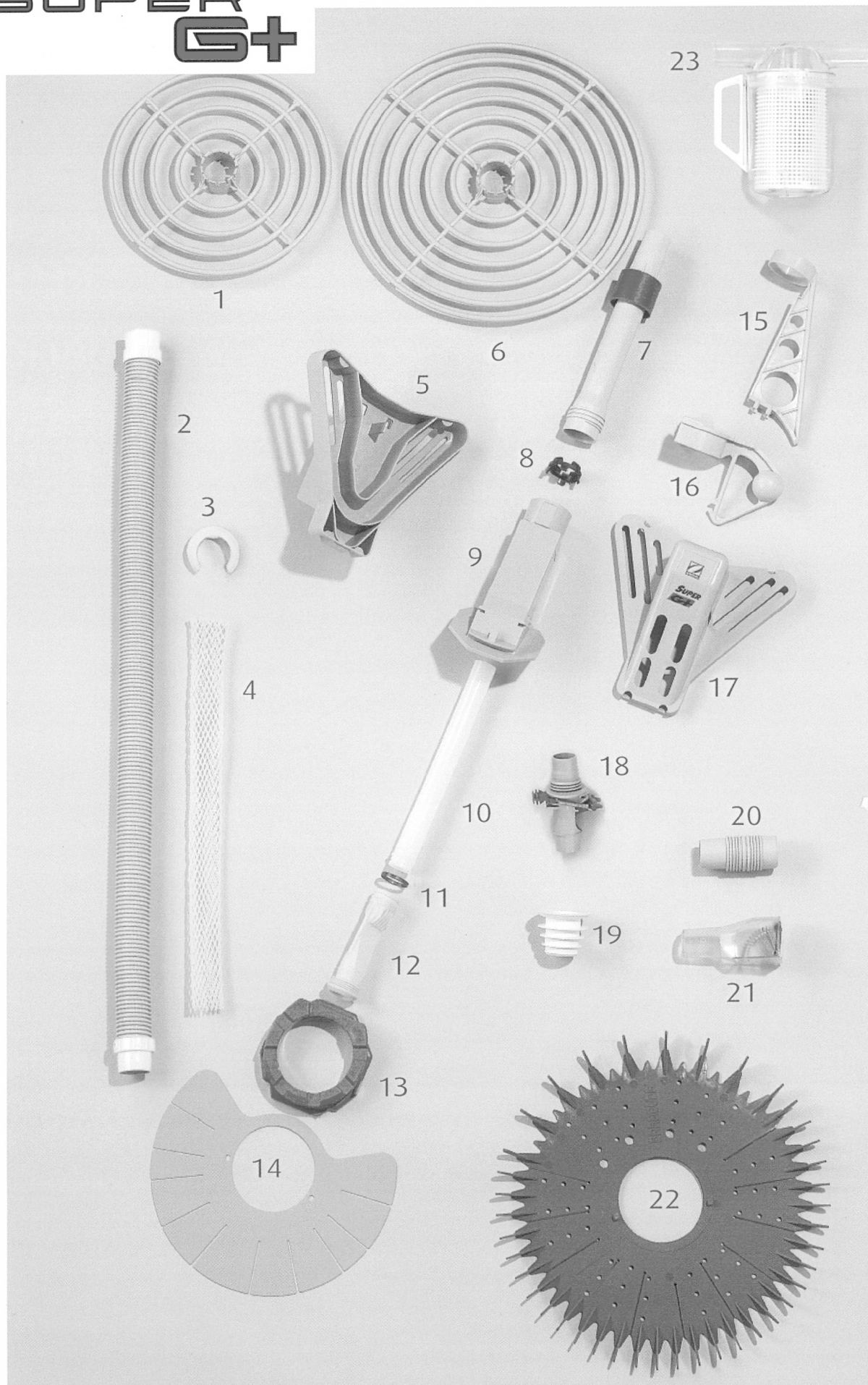


| detail | identifikace | popis |
|--------|--------------|---|
| 1 | E6023011 | Tělo kartáče <i>Jet Vac Gehäuse</i> |
| 2 | E602304 | Profil 320mm <i>Jet Vac Profil 320mm</i> |
| 3 | E602306 | Pružina <i>Jet Vac Schraubenfeder</i> |
| 4 | E6023012 | Závěs bočního kartáče <i>Jet Vac Achsplatte</i> |
| 5 | E602305 | Boční kartáč <i>Jet Vac Rad borstenbesetzt</i> |
| 6 | E602303 | Kartáč <i>Jet Vac Leistenbürste Ks270</i> |
| 7 | 0104105020 | Šroub <i>Zylinderflachschaube DIN B4M5x20</i> |
| 8 | E6023013 | Držák Jetvacu <i>Jet Vac Halter</i> |
| 9 | E60230131 | Klips <i>Jet Vac Sterngriff M5</i> |
| 10 | E0106105050 | Šroub <i>lin/fla/krz DIN7985 M5x50</i> |
| 11 | E602307 | Nastavovací matice <i>Jet Vac Stellschraube M12x20</i> |
| 12 | 0104105045 | Šroub <i>Zylinderflachschaube DIN 84 M5x45</i> |
| 13 | E6054001 | Filtrační vak <i>James Filterbeutel 100 Micron</i> |
| 14 | E300802 | Hubice <i>AJ Dichtfülle 64,5x26</i> |
| 15 | 0331023839 | Spona <i>Schlauschellen Snapper KS 38-39</i> |
| 16 | E6054091 | Ponorné čerpadlo <i>Tauchpumpe 9m³ 350W/230V</i> |
| 17 | E622301 | O-kroužek <i>O-Ring 38x5</i> |
| 18 | E6054002 | Adaptér <i>James Pumpenadapter</i> |
| 21 | 0601905358 | O-kroužek <i>O-Ring 53,3x5,3</i> |

| detail | identifikace | popis |
|--------|--------------|---|
| 22 | E283550040 | Manžeta <i>Gewindebuchse 50x40</i> |
| 23 | 135103925 | Vrut <i>Lin/Bl/Kreuzschl. 3,9x25 DIN7981</i> |
| 24 | E60540902 | Úhel se šroubením <i>Winkel</i> |

60702 BARACUDA SUPER G+

SUPER G+

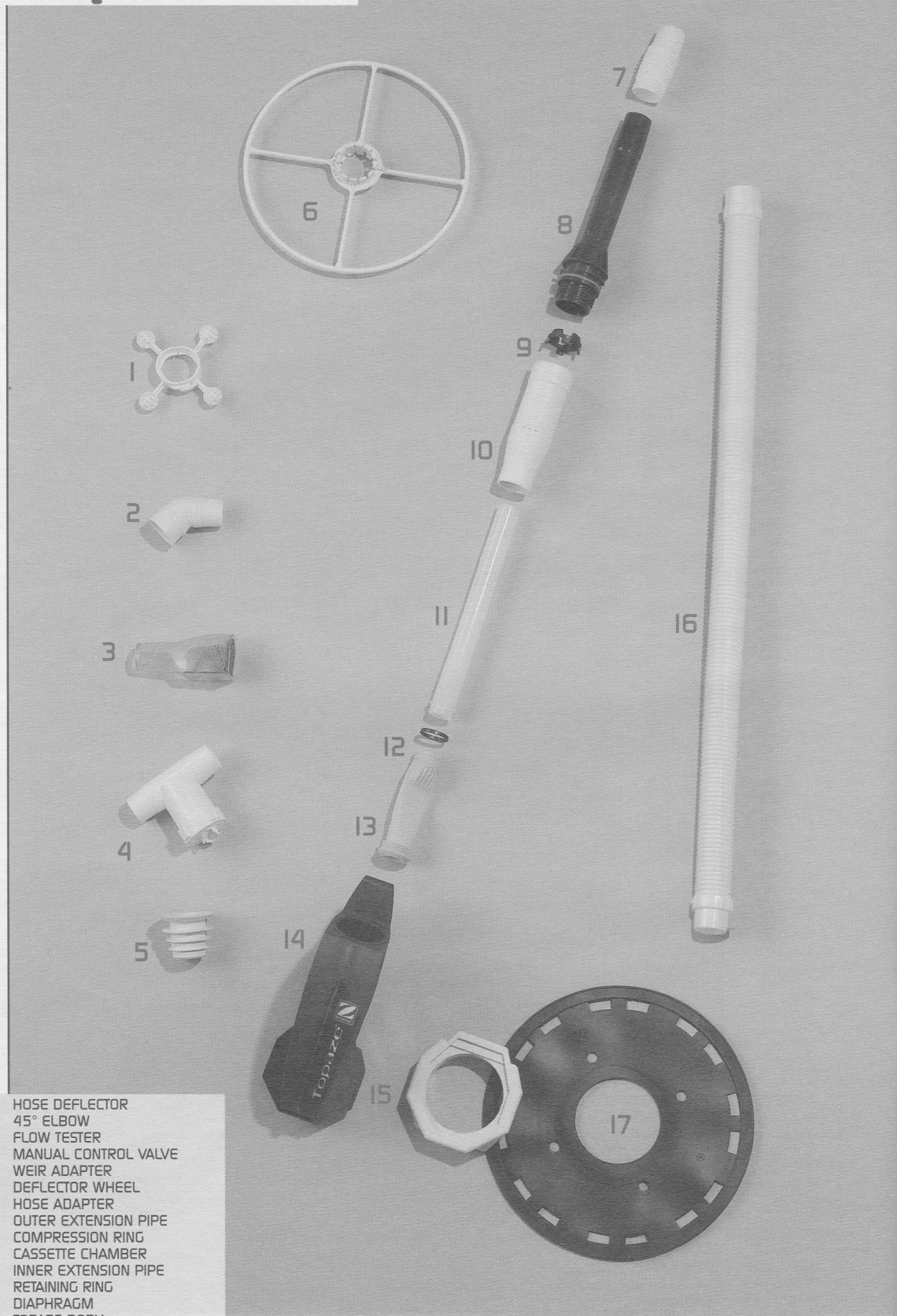


60702 BARACUDA SUPER G+

| <i>detail</i> | <i>identifikace</i> | <i>popis</i> |
|---------------|---------------------|---|
| 1 | W45010 | <i>Střední kolo 30cm SG+ Medium grey wheel</i> |
| 2 | W83185 | <i>Hadice šedá Set of 6 grey hoses each of 1m</i> |
| 3 | W83352 | <i>Závaží na hadici Hose weight</i> |
| 4 | W33900 | <i>Ochranná síťka Hose protective mesh</i> |
| 5 | W52010 | <i>Vnější spodní tělo Outer body bottom</i> |
| 6 | W45110P | <i>Velké kolo 41cm SG+ Large grey wheel</i> |
| 7 | W67879P | <i>Výstupní trubka s napojením Outer extension pipe</i> |
| 8 | W74000 | <i>Stlačovací kroužek Compression ring</i> |
| 9 | W71010 | <i>Vnitřní tělo Inner body</i> |
| 10 | W56525 | <i>Vnitřní trubka Inner extension pipe</i> |
| 11 | W81600P | <i>Pojistný kroužek Retaining ring</i> |
| 12 | W69760P | <i>Diafragma Long-life diaphragm</i> |
| 13 | W72827 | <i>Flexibilní základna-červená Pink flexipbe foot</i> |
| 14 | W59812 | <i>Vrchní disk šedý Top disc</i> |
| 15 | W67910 | <i>Nárazník Grey bumper fin</i> |
| 16 | W70110 | <i>Vyvažovací podpěra Weighted spur</i> |
| 17 | W51710 | <i>Vnější vrchní tělo Outer body top</i> |
| 18 | W60055 | <i>Škrťící klapka Automatic flow regulating valve</i> |
| 19 | W69657P | <i>Kónický adaptér Veir adapter</i> |
| 20 | W41710 | <i>Hadicový konektor šedý Grey hose connector</i> |
| 21 | W44800 | <i>Měrka průtoku Flow tester</i> |
| 22 | W59917P | <i>Spodní disk šedý Bottom disc</i> |
| 23 | 60706 | <i>Filtr mechanických nečistot Leaf eater</i> |
| 24 | W69629 | <i>hadice 30cm 30cm hose</i> |

60701 BARACUDA TOPAZE

Topaze



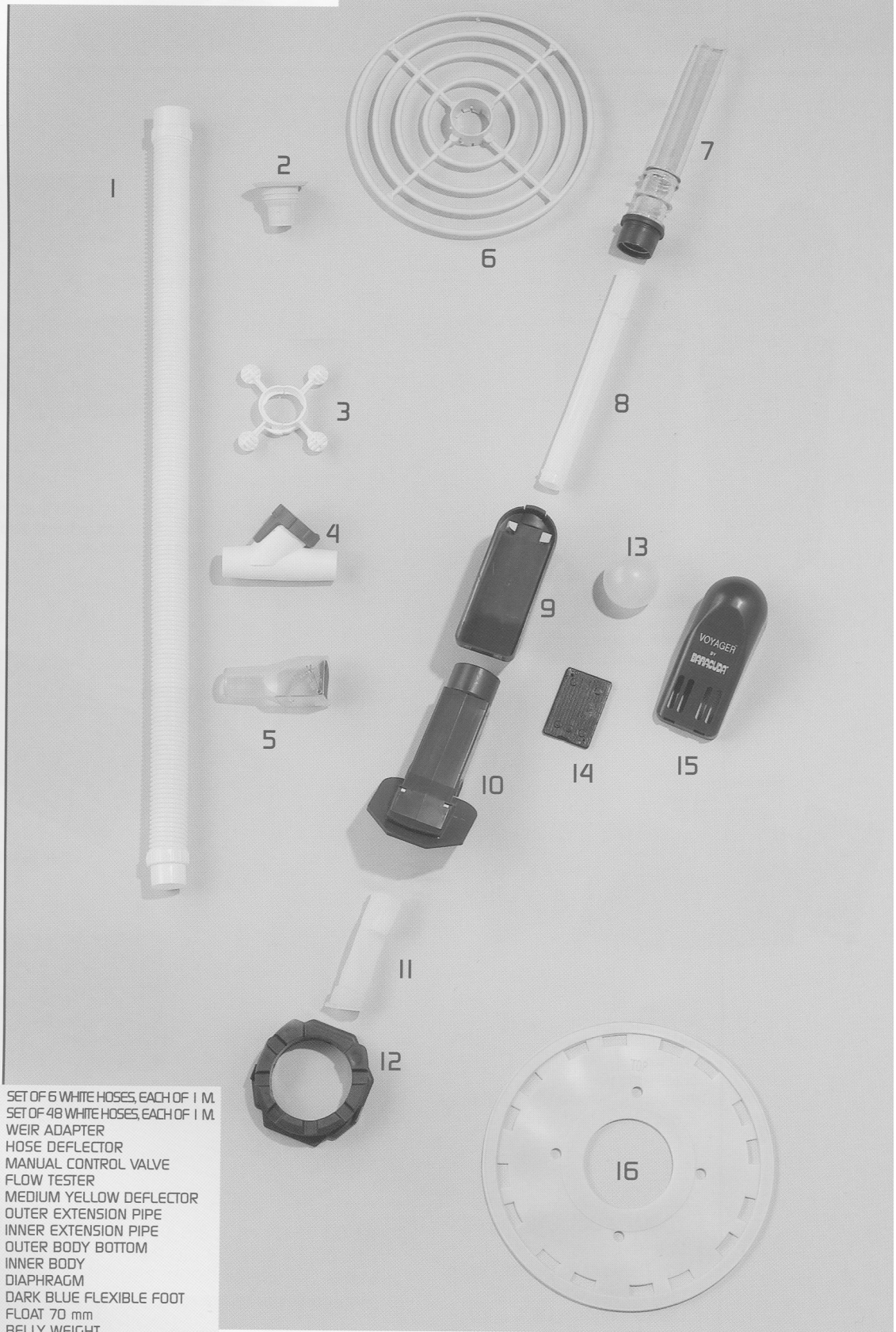
- | | | |
|----|---------|------------------------------------|
| 1 | W 24206 | HOSE DEFLECTOR |
| 2 | W 22410 | 45° ELBOW |
| 3 | W 44800 | FLOW TESTER |
| 4 | W 44105 | MANUAL CONTROL VALVE |
| 5 | W 69657 | WEIR ADAPTER |
| 6 | W 69037 | DEFLECTOR WHEEL |
| 7 | W 32305 | HOSE ADAPTER |
| 8 | W 72042 | OUTER EXTENSION PIPE |
| 9 | W 74000 | COMPRESSION RING |
| 10 | W 69205 | CASSETTE CHAMBER |
| 11 | W 56525 | INNER EXTENSION PIPE |
| 12 | W 81600 | RETAINING RING |
| 13 | W 81710 | DIAPHRAGM |
| 14 | W 69032 | TOPAZE BODY |
| 15 | W 69039 | YELLOW FLEXIBLE FOOT |
| 16 | W 69100 | SET OF 6 WHITE HOSES, EACH OF 1 M. |
| 17 | W 69038 | DISC |

60701 BARACUDA TOPAZE

| <i>detail</i> | <i>identifikace</i> | <i>popis</i> |
|---------------|---------------------|--|
| 1 | W24206 | Hadicový deflektor <i>Hose deflector</i> |
| 2 | W22410 | koleno 45°C <i>45° elbow</i> |
| 3 | W44800 | Měrka průtoku <i>Flow tester</i> |
| 4 | W44105 | Ruční škrtící klapka <i>Manual control valve</i> |
| 5 | W69657 | Kónický adaptér <i>Weir adapter</i> |
| 6 | W69037 | Střední kolo <i>Deflector wheel</i> |
| 7 | W32305P | Výstupní napojení <i>Hose adapter</i> |
| 8 | W72042 | Výstupní trubka <i>Outer extension pipe</i> |
| 9 | W74000 | Stlačovací kroužek <i>Compression ring</i> |
| 10 | W69205 | Tělo membrány <i>Cassette chamber</i> |
| 11 | W56525 | Spodní trubka <i>Inner extension pipe</i> |
| 12 | W81600 | Spona diafragmy <i>Retaining ring</i> |
| 13 | W81710 | Diafragma <i>Diaphragm</i> |
| 14 | W69032 | Tělo vysavače <i>Topaze body</i> |
| 15 | W69039 | Pryžová základna <i>Yellow flexible foot</i> |
| 16 | W69100 | Propojovací hadice <i>Set 6 white hoses, each of 1m</i> |
| 17 | W69038 | Spodní disk <i>Disc</i> |

60700 BARACUDA VOYAGER

VOYAGER™



- | | | |
|----|-----------|-------------------------------------|
| 1 | W 69100 | SET OF 6 WHITE HOSES, EACH OF 1 M. |
| 1' | W 27305 | SET OF 48 WHITE HOSES, EACH OF 1 M. |
| 2 | W 64700 | WEIR ADAPTER |
| 3 | W 24206 P | HOSE DEFLECTOR |
| 4 | W 58505 | MANUAL CONTROL VALVE |
| 5 | W 44800 P | FLOW TESTER |
| 6 | W 46035 | MEDIUM YELLOW DEFLECTOR |
| 7 | W 80023 | OUTER EXTENSION PIPE |
| 8 | W 56525 P | INNER EXTENSION PIPE |
| 9 | W 52870 | OUTER BODY BOTTOM |
| 10 | W 80026 | INNER BODY |
| 11 | W 81700 P | DIAPHRAGM |
| 12 | W 72858 | DARK BLUE FLEXIBLE FOOT |
| 13 | W 80200 | FLOAT 70 mm |
| 14 | W 80147 | BELLY WEIGHT |
| 15 | W 51188 | OUTER BODY TOP |
| 16 | W 69058 | YELLOW DISC |

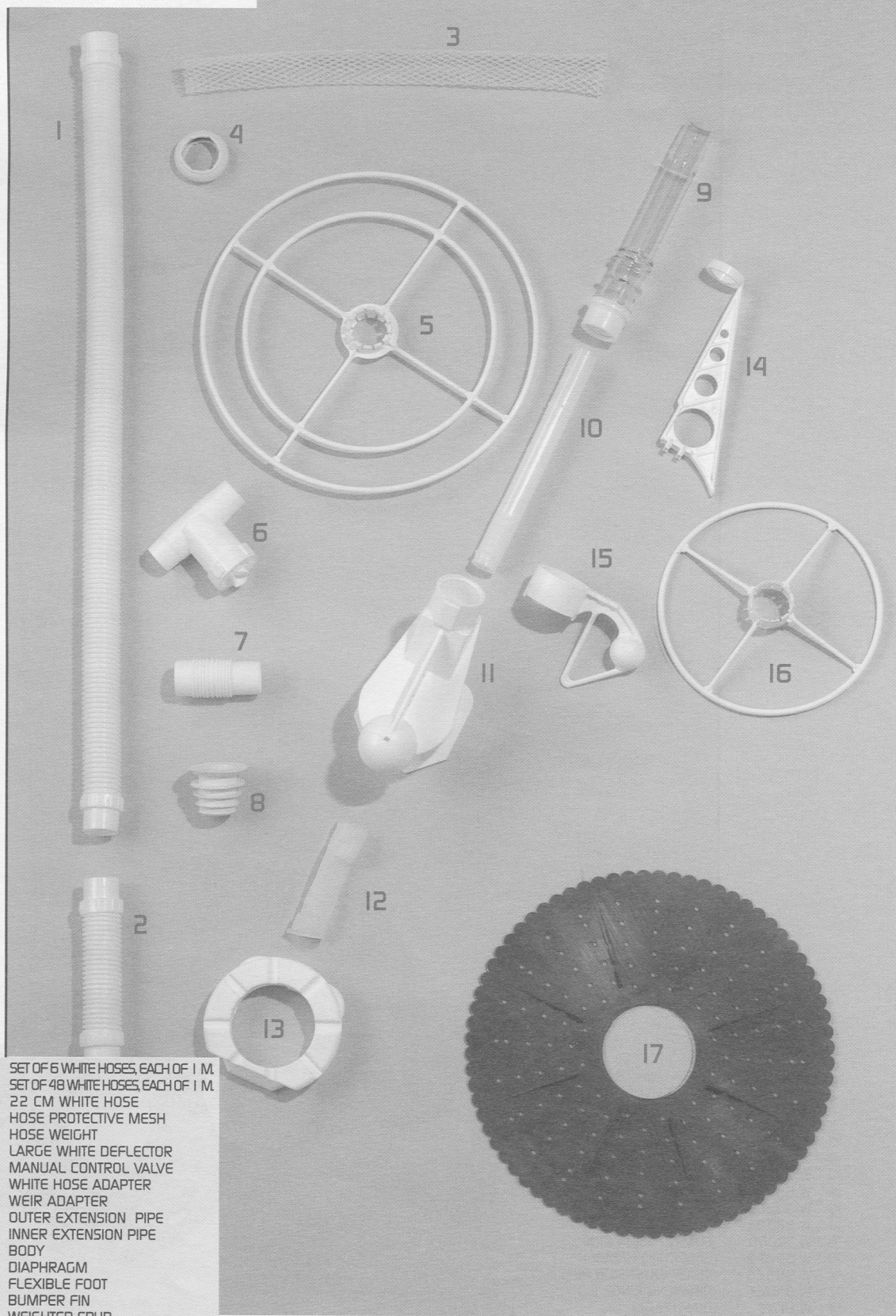


60700 BARACUDA VOYAGER

| <i>detail</i> | <i>identifikace</i> | <i>popis</i> |
|---------------|---------------------|---|
| 1 | W69100 | Propojovací hadice <i>Set of 6 white hoses, each of 1m</i> |
| 2 | W64700 | Kónický adaptér <i>Weir adapter</i> |
| 3 | W24206 | Hadicový deflektor <i>Hose deflector</i> |
| 4 | W58505 | Ruční škrťací klapka <i>Manual control valve</i> |
| 5 | W44800 | Měrka průtoku <i>Flow tester</i> |
| 6 | W46035 | Střední kolo žlutý <i>Medium yellow deflector</i> |
| 7 | WB0023 | Výstupní trubka <i>Outer extension pipe</i> |
| 8 | W56525P | Spodní trubka <i>Inner extension pipe</i> |
| 9 | W52870 | Vnější spodní tělo <i>Outer body button</i> |
| 10 | WB0026 | Vnitřní tělo <i>Inner body</i> |
| 11 | W81700 | Diafragma <i>Diaphragm</i> |
| 12 | W72858 | Flexibilní základna tmavě modrá <i>Dark blue flexible foot</i> |
| 13 | W80200 | Plovák 70mm <i>Float 70mm</i> |
| 14 | W80147 | Závaží vnitřní <i>Belly weight</i> |
| 15 | W51188 | Vnější vrchní tělo <i>Outer body top</i> |
| 16 | W69058 | Disk žlutý <i>Yellow disc</i> |

BARACUDA MANTA

MANTA™



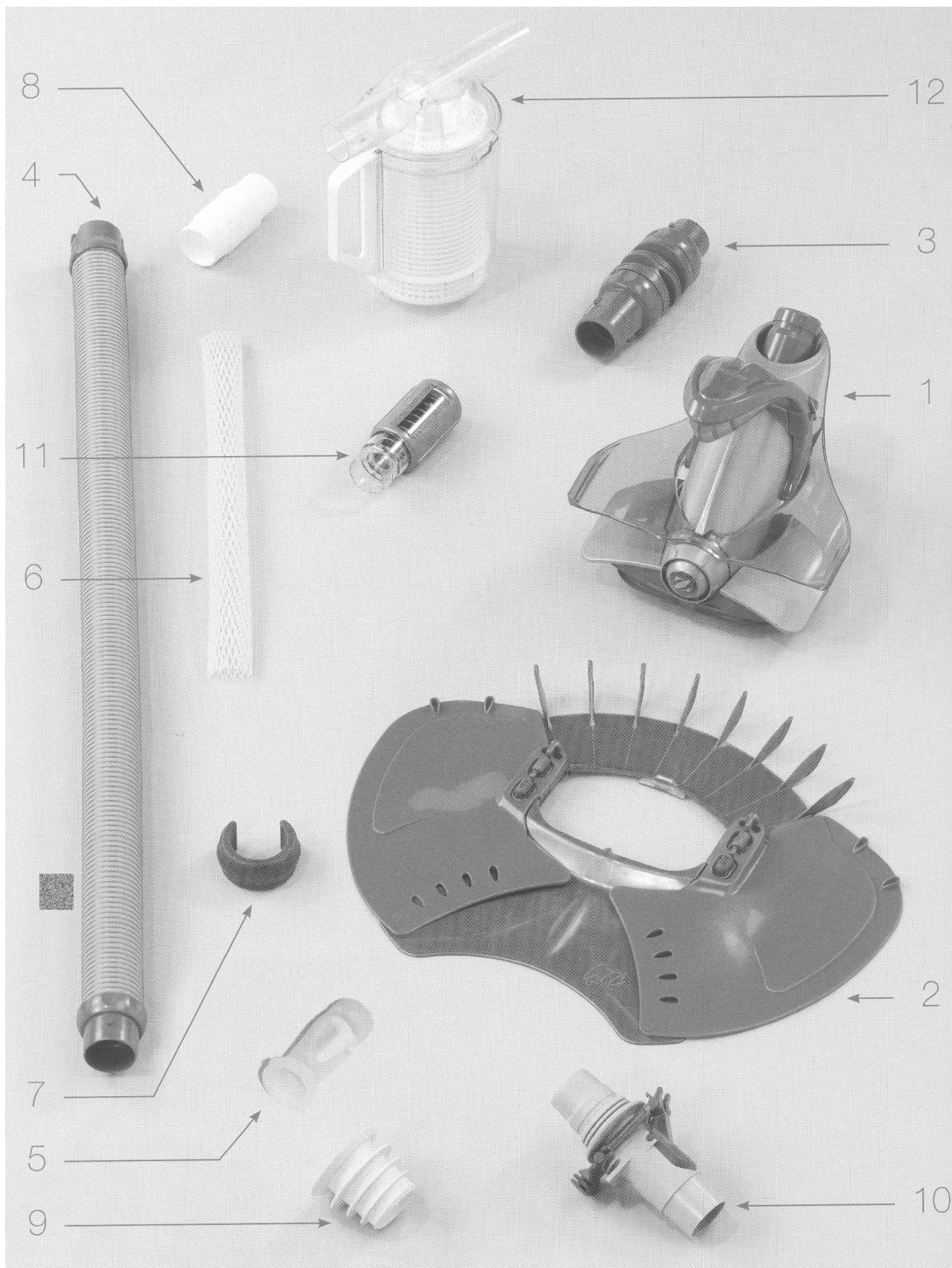
- 1 W 69100 SET OF 6 WHITE HOSES, EACH OF 1 M.
- 1' W 27305 SET OF 48 WHITE HOSES, EACH OF 1 M.
- 2 W 34205 P 22 CM WHITE HOSE
- 3 W 33900 P HOSE PROTECTIVE MESH
- 4 W 43105 P HOSE WEIGHT
- 5 W 46105 P LARGE WHITE DEFLECTOR
- 6 W 44105 P MANUAL CONTROL VALVE
- 7 W 32305 P WHITE HOSE ADAPTER
- 8 W 69657 P WEIR ADAPTER
- 9 W 80022 P OUTER EXTENSION PIPE
- 10 W 56525 P INNER EXTENSION PIPE
- 11 W 80024 BODY
- 12 W 81700 P DIAPHRAGM
- 13 W 80004 P FLEXIBLE FOOT
- 14 W 80055 P BUMPER FIN
- 15 W 80001 P WEIGHTED SPUR
- 16 W 45905 P SMALL WHITE DEFLECTOR
- 17 W 80003 P DISC



BARACUDA MANTA

| <i>detail</i> | <i>identifikace</i> | <i>popis</i> |
|---------------|---------------------|---|
| 1 | W69100 | Propojovací hadice <i>Set of 6 white hoses, each of 1m</i> |
| 2 | W34205 | Hadice bílá 22cm pro pravouhlé bazény <i>22cm white hose</i> |
| 3 | W33900 | Ochranná síťka <i>Hose protective mesh</i> |
| 4 | W43105 | Závaží na hadici <i>Hose weight</i> |
| 5 | W46105P | Velké kolo <i>White white deflector</i> |
| 6 | W44105 | Ruční regulátor průtoku <i>Manual control valve</i> |
| 7 | W32305P | Konektor pro napojení hadice <i>White hose adapter</i> |
| 8 | W69657P | Kónický adaptér <i>Weir adapter</i> |
| 9 | WB0022P | Výstupní trubka vnější <i>Outer extension pipe</i> |
| 10 | W56525 | Výstupní trubka vnitřní <i>Inner extension pipe</i> |
| 11 | WB0024 | Tělo <i>Body</i> |
| 12 | W81700 | Diafragma <i>Diaphragm</i> |
| 13 | WB0004P | Flexibilní základna <i>Flexible foot</i> |
| 14 | WB0055P | Koncový nárazník <i>Bumper fin</i> |
| 15 | WB0001 | Podpěra se závažím <i>Weighted spur</i> |
| 16 | W45905P | Malé kolo <i>Small white deflector</i> |
| 17 | WB0003P | Spodní disk <i>Disc</i> |

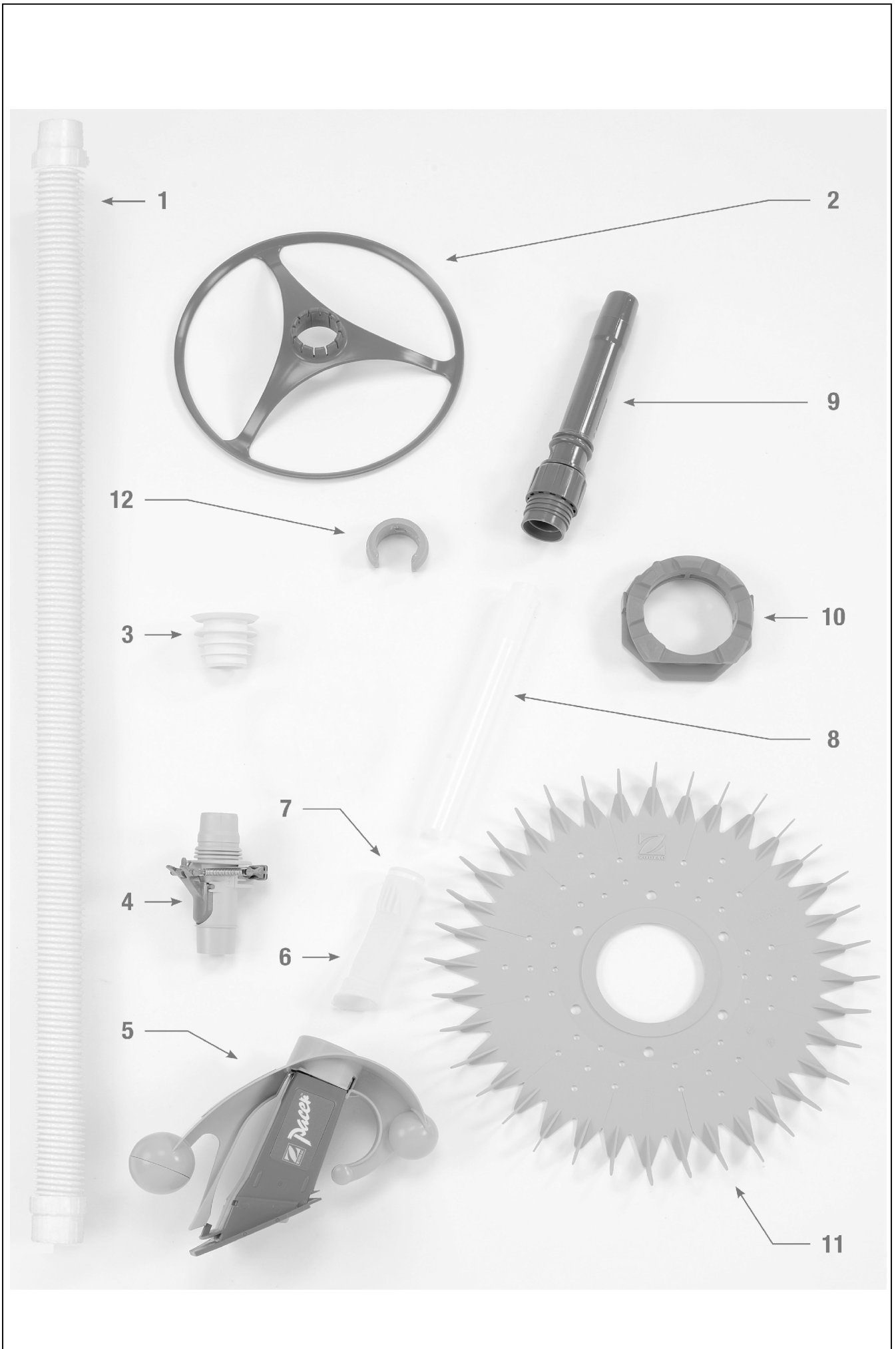
60704 BARACUDA X7 QUATTRO



60704 BARACUDA X7 QUATTRO

| <i>detail</i> | <i>identifikace</i> | <i>popis</i> |
|---------------|---------------------|--|
| 1 | W77049 | X7 kompletní hlava <i>X7 complete head</i> |
| 2 | W77037P | X7 kompletní čistící disk <i>X7 complete disk</i> |
| 3 | W77039P | Napojovací díl <i>Flexi hose</i> |
| 4 | W77056 | 1 díl 1M hadice <i>1 section of 1M hose</i> |
| 5 | W73010P | Diafragma <i>Dia cyclone</i> |
| 6 | W33900 | Ochranná síťka <i>Hose protective mesh</i> |
| 7 | W83353P | Závaží <i>Hose weight</i> |
| 8 | W32305 | Hadicový konektor <i>Hose weir adapter</i> |
| 9 | W69657P | Konický adaptér <i>Weir adapter</i> |
| 10 | W60055P | Škrticí klapka <i>Automatic flow regulation valve</i> |
| 11 | W70335 | Průtokoměr <i>Flow gauge assembly</i> |
| 12 | 60706 | Filtr mechanických nečistot <i>Leaf trap</i> |

BARACUDA PACER



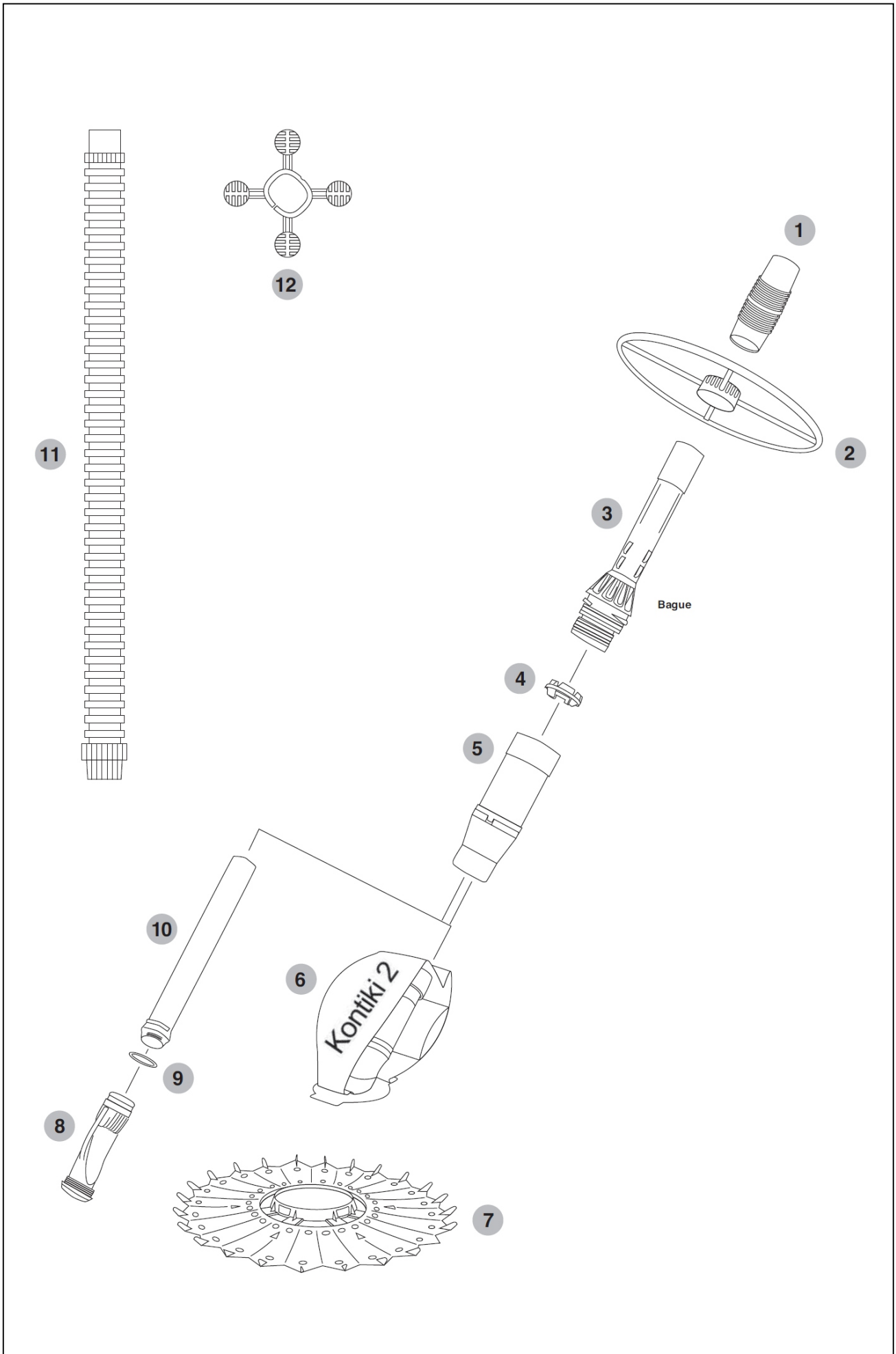
BARACUDA PACER

| <i>detail</i> | <i>identifikace</i> | <i>popis</i> |
|---------------|---------------------|---|
| 1 | W69100 | Propojovací hadice <i>Set of 6 white hoses, each of 1m</i> |
| 2 | W69869P | Střední kolo <i>Deflector wheel</i> |
| 3 | W69657P | Kónický adaptér <i>Weir adapter</i> |
| 4 | W60055P | Škrťící klapka <i>Automatic flow regulation valve</i> |
| 5 | W69868P | Tělo vysavače <i>Pacer body</i> |
| 6 | W69760P | Diafragma <i>Diaphragm</i> |
| 7 | W81600P | Spona diafragmy <i>Retaining ring</i> |
| 8 | W56525P | Spodní trubka <i>Inner extension pipe</i> |
| 9 | W69871 | Výstupní trubka vnější <i>Outer extension pipe</i> |
| 10 | W70404P | Flexibilní základna <i>Flexible foot</i> |
| 11 | W70406P | Spodní disk <i>Bottom disc</i> |
| 12 | W83247P | Závaží na hadici <i>Hose weight</i> |

BARACUDA T3

| <i>detail</i> | <i>identifikace</i> | <i>popis</i> |
|---------------|---------------------|--|
| 1 | W70715 | T3/B3/R3 HANDNUT |
| 2 | W70716 | T3/B3/R3 WASHERS (UPPER & LOWER) |
| 3 | W70717 | T3/B3/R3 ENGINE |
| 4 | W70718 | T3/B3/R3 OUTER EXTENSION TUBE |
| 5 | W70719 | T3/B3/R3 CUP ASSEMBLY |
| 6 | W70720 | T3/B3/R3 INNER EXTENSION TUBE |
| 7 | W73010 | DURALIFE DIAPHRAGM |
| 8 | W70733P | T3 FLOAT |
| 9 | W70722 | T3/B3/R3 BUMPER |
| 10 | W70734 | T3 BODY |
| 11 | W70724 | T3/B3 DISC |
| 12 | W78055 | TWIST LOCK HOSE - 1 METER BLUE/GRAY (6 PACK) |
| 13 | W78056 | TWIST LOCK HOSE 1 METER, BLUE/GRAY |
| 14 | W60055P | FLOWKEEPER VALVE |
| 15 | W70335P | ZODIAC® FLOW GAUGE |
| 16 | W83247P | UNIVERSAL HOSE WEIGHT, BLUE |
| 17 | W70244 | 45° WEIR ELBOW (EVA) |
| 18 | W69657P | IN-GROUND VALVE CUFF |
| 19 | W70730 | QUICK RELEASE WHEEL DEFLECTOR ASSEMBLY, BLUE IRIIDIUM |

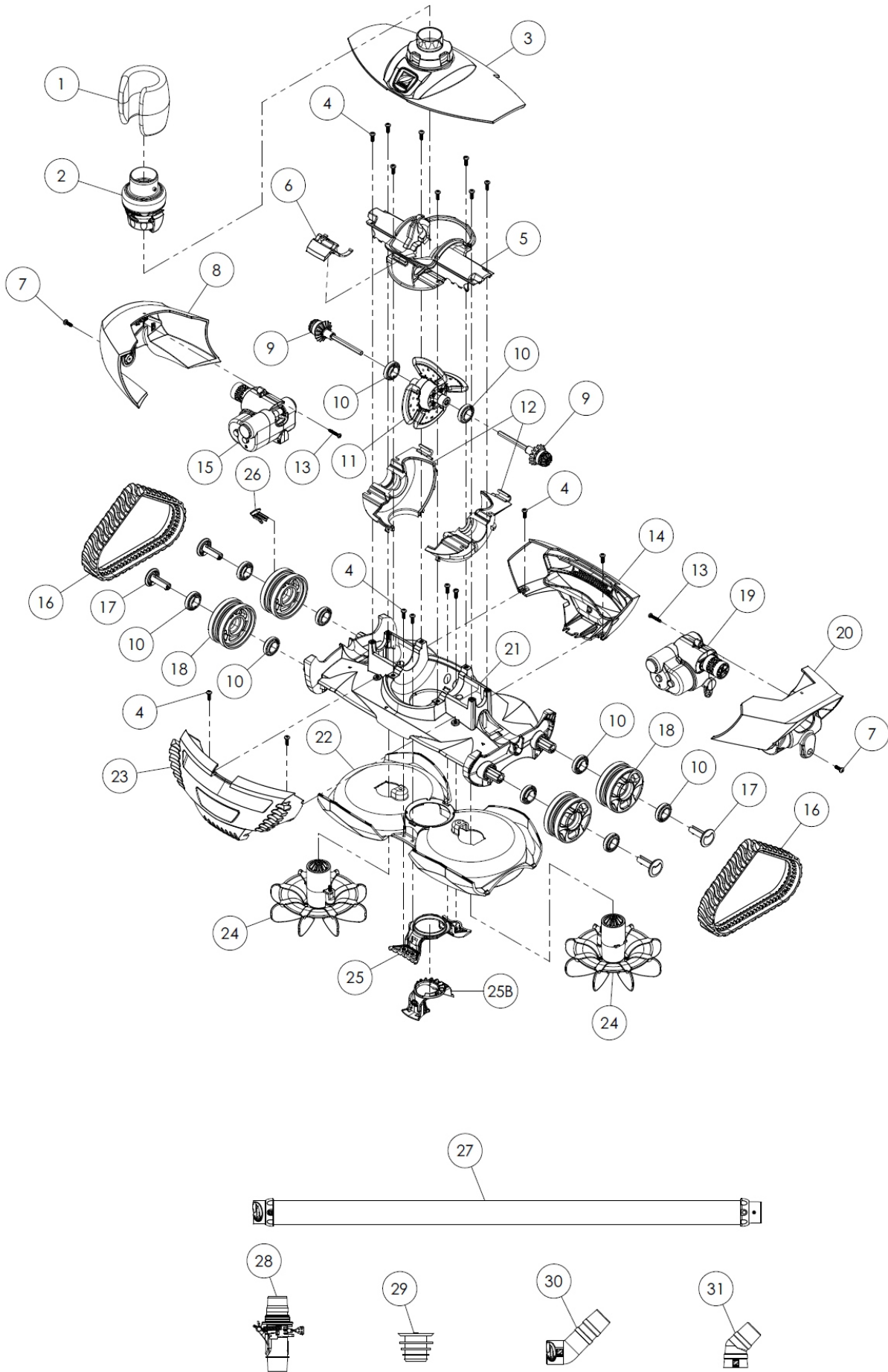
Kontiki 2



Kontiki 2

| <i>detail</i> | <i>identifikace</i> | <i>popis</i> |
|---------------|---------------------|-----------------------------|
| 1 | W32305 | Hose Adapter |
| 2 | W46005 | Circular Deflector |
| 3 | W70247 | External Exhaust Hose |
| 4 | W74000P | Adapter Part |
| 5 | W7475 | Cartridge |
| 6 | W40922 | Kontiki 2 Body |
| 7 | W69597 | Kontiki 2 Disc |
| 8 | W69314 | Suction Valve |
| 9 | W81600 | Fixing Ring |
| 10 | W56525 | Internal Exhaust Hose |
| 11 | W69100 | Set of White 1 m Long Hoses |
| 12 | W24206 | Hose Deflector |

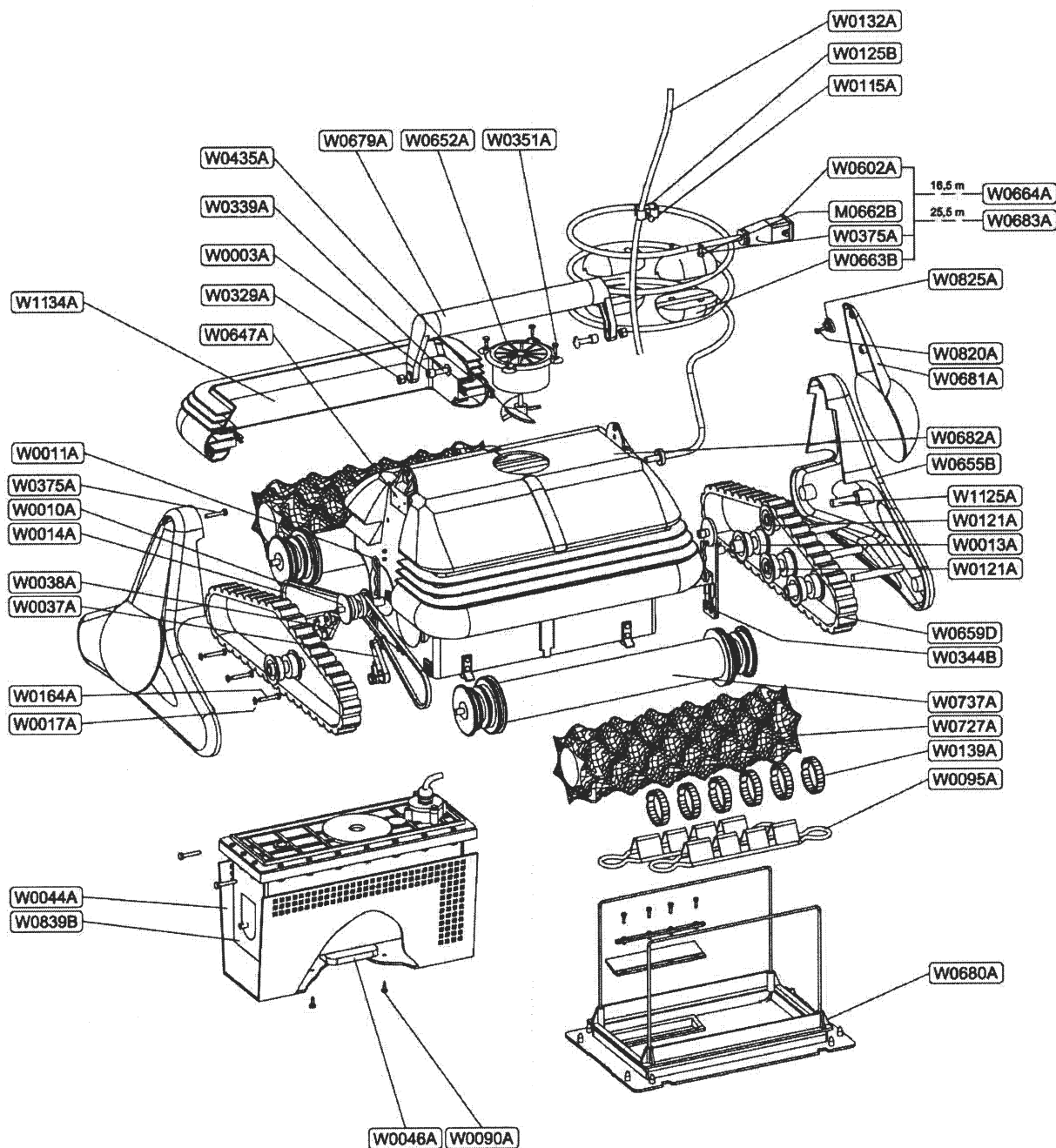
BARACUDA MX 8



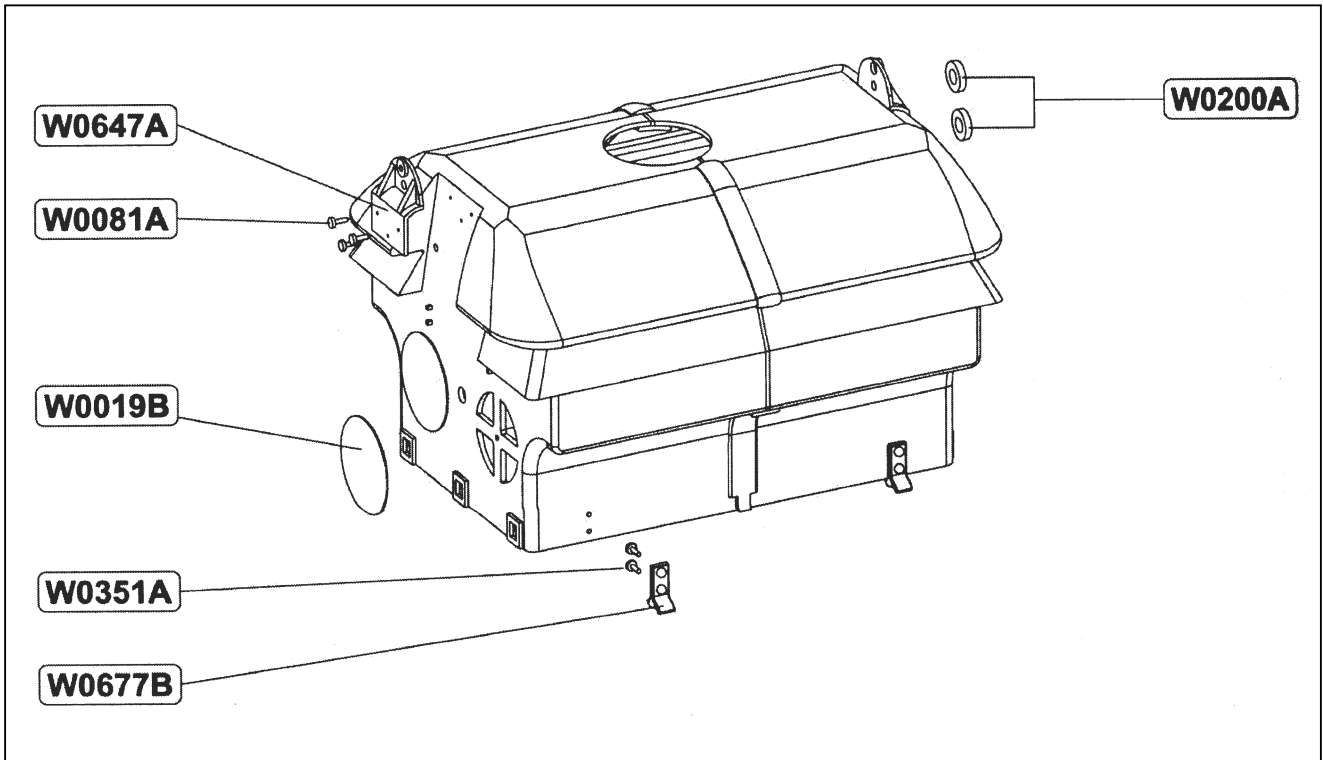
BARACUDA MX 8

| <i>detail</i> | <i>identifikace</i> | <i>popis</i> |
|---------------|---------------------|--|
| 1 | W79032P | Hose Float |
| 2 | W79033P | Clip-on hose adaptator |
| 3 | W79018 | Top cover/swivel assembly |
| 4 | W79035 | Screw m4x12mm philips #2 pan head |
| 5 | W79066 | Middle drive motor housing 1 |
| 6 | W79027 | Cover latch 1 |
| 7 | W79035 | Screw m4x12mm philips 2 pan head |
| 8 | W79030 | Body panel - right |
| 9 | W79015 | Drive shaft assembly |
| 10 | W79034 | Bearing (wheel engine) |
| 11 | W79013 | Drive motor assembly |
| 12 | W79022 | Lower drive motor housing - side A - B |
| 13 | W79036 | Screw thread forming 6-18 7/8in |
| 14 | W79020 | Body panel - rear |
| 15 | W79012 | Reversing assembly - side B |
| 16 | W79025 | Track |
| 17 | W79065 | Wheel pin |
| 18 | W79024 | Wheel |
| 19 | W79011 | Reversing assembly - side A |
| 20 | W79031 | Body panel - left |
| 21 | W79062 | Chassis assembly |
| 22 | W79021 | Lower body housing |
| 23 | W79019 | Body panel - front |
| 24 | W79014 | Scrubber assembly |
| 25 | W79017 | Inlet assembly |
| 25B | W79047P | Regular opening |
| 26 | WA0235200 | Wheel speed indicator |
| 27 | W78055 | Set of 6 1 meter twist lock hoses |
| 28 | W60055P | Automatic flow adjustment valve |
| 29 | W69657P | In-ground valve cuff |
| 30 | W73011P | Twist-lock 45 deg elbow extended |
| 31 | W70244 | 45 deg elbow |

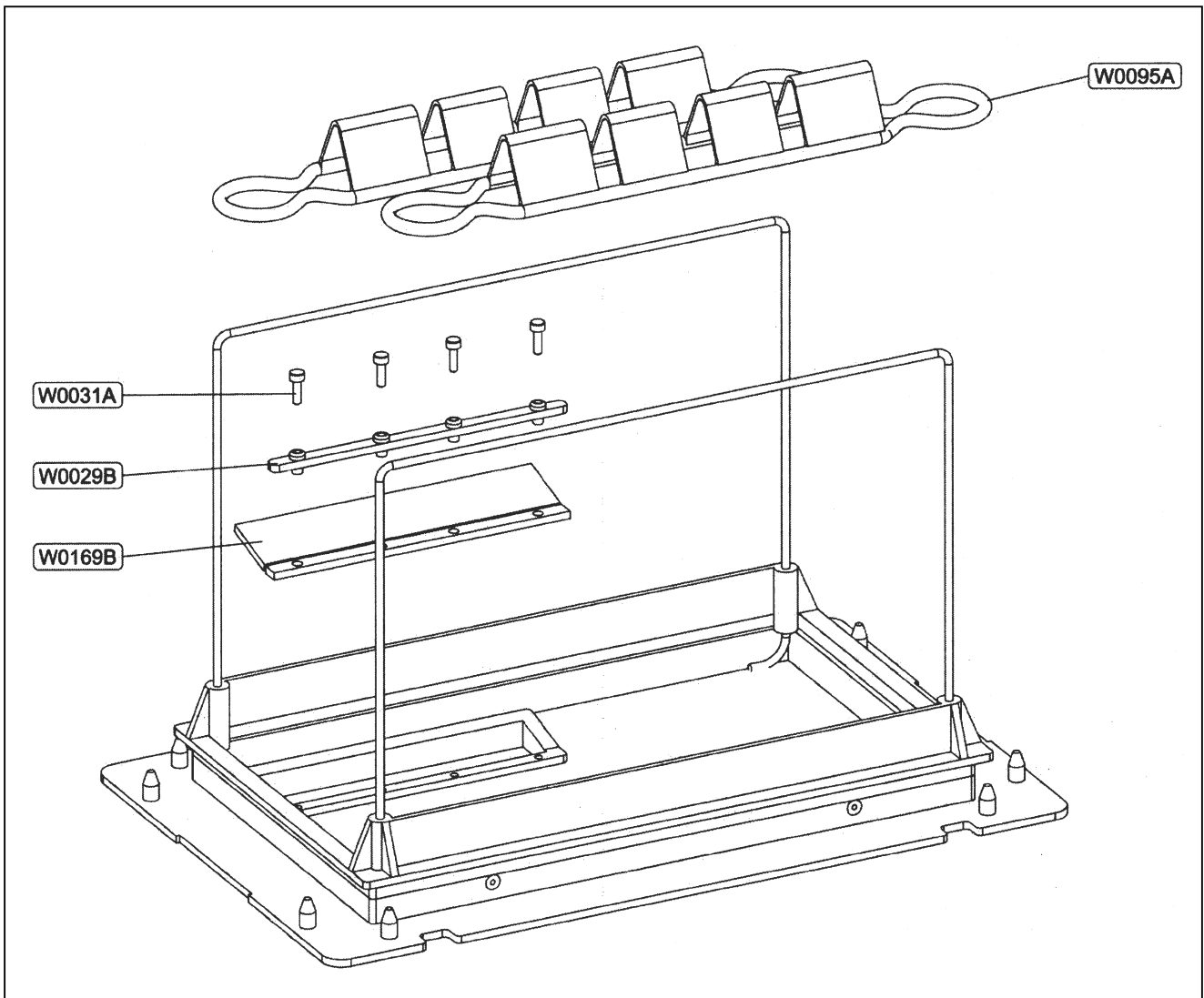
60690/91 BARACUDA CYBERNAUT - Hlavní popis



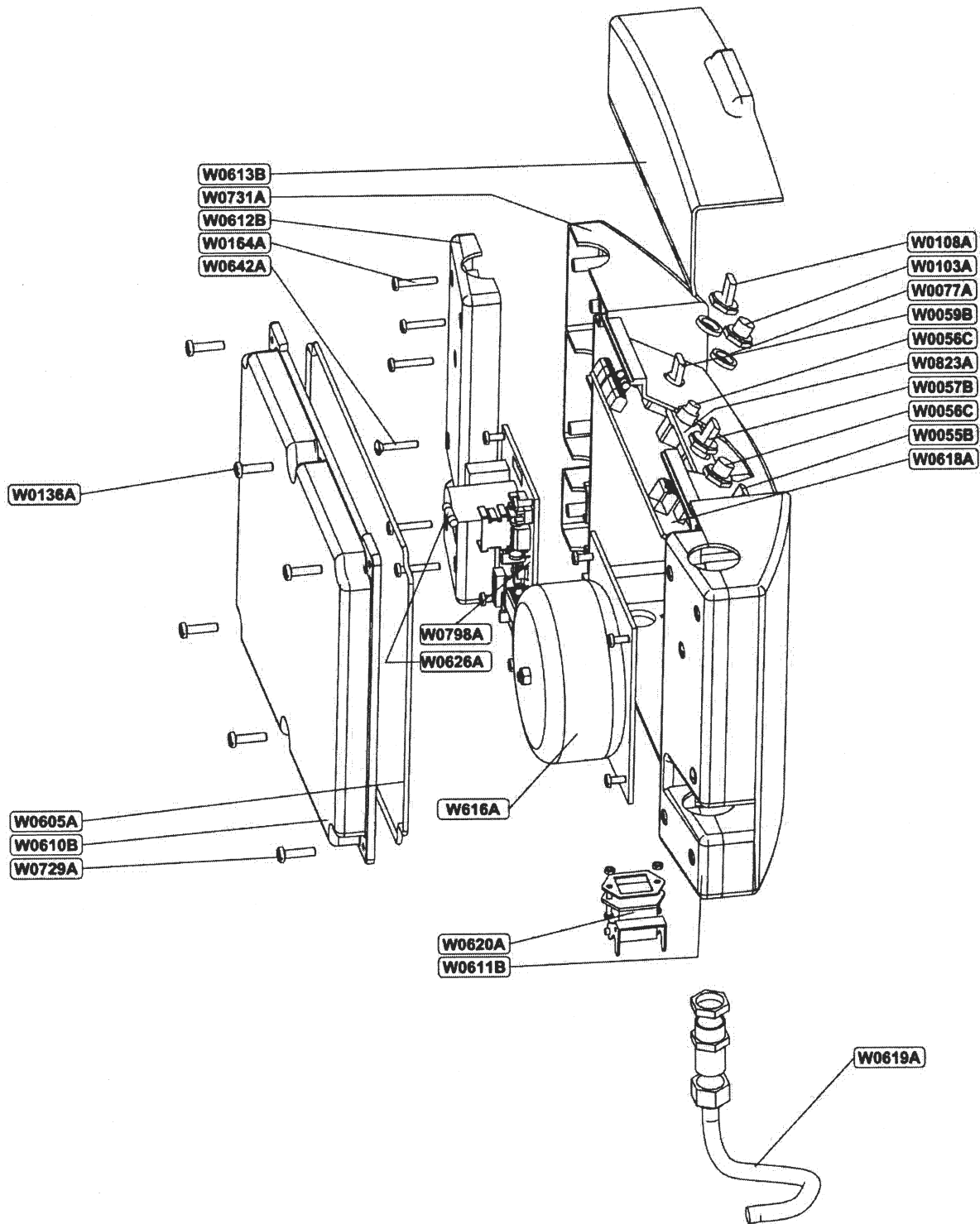
W0682A BARACUDA CYBERNAUT - Vrchní kryt



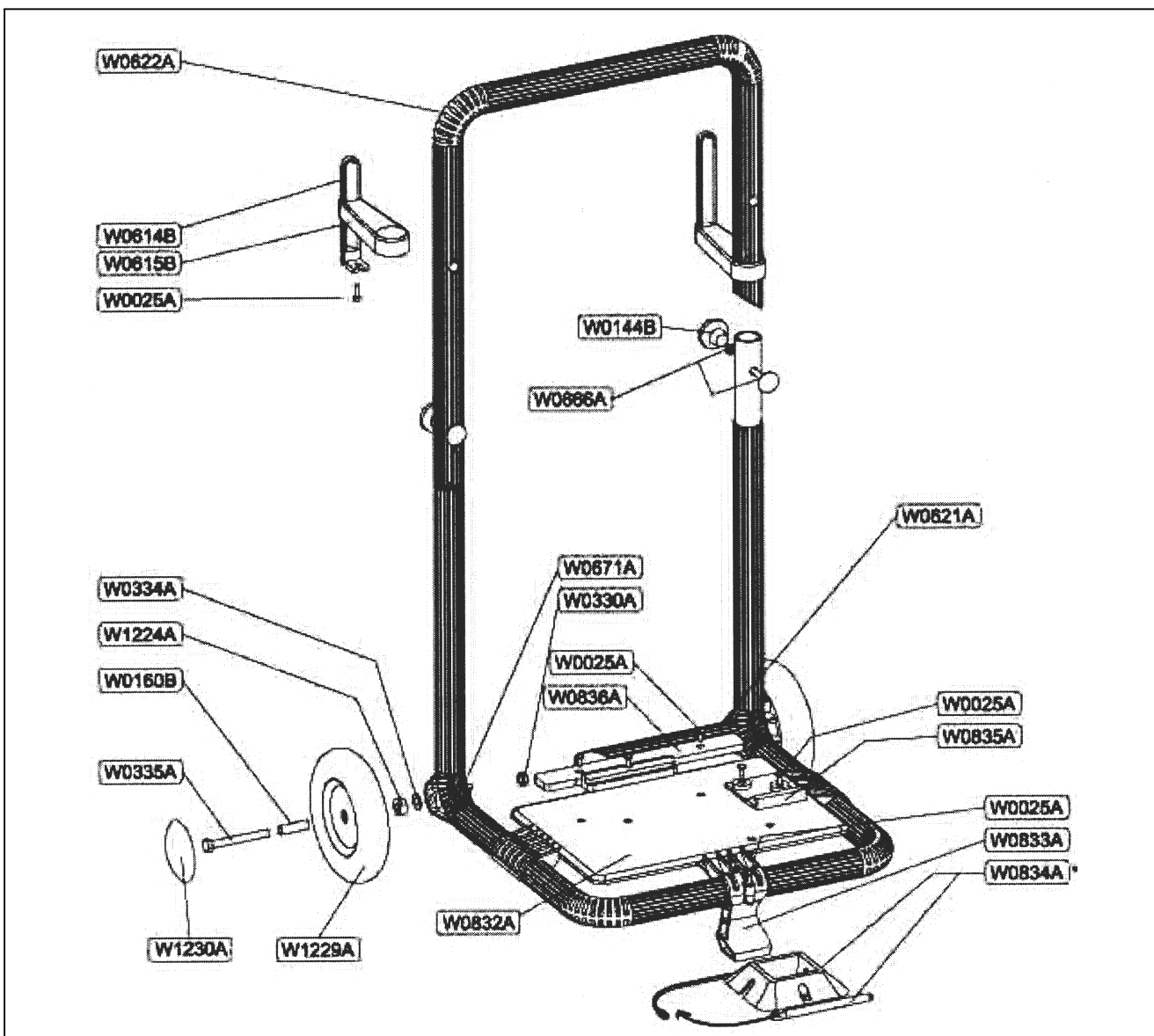
W0680A BARRACUDA CYBERNAUT - Deska filtru



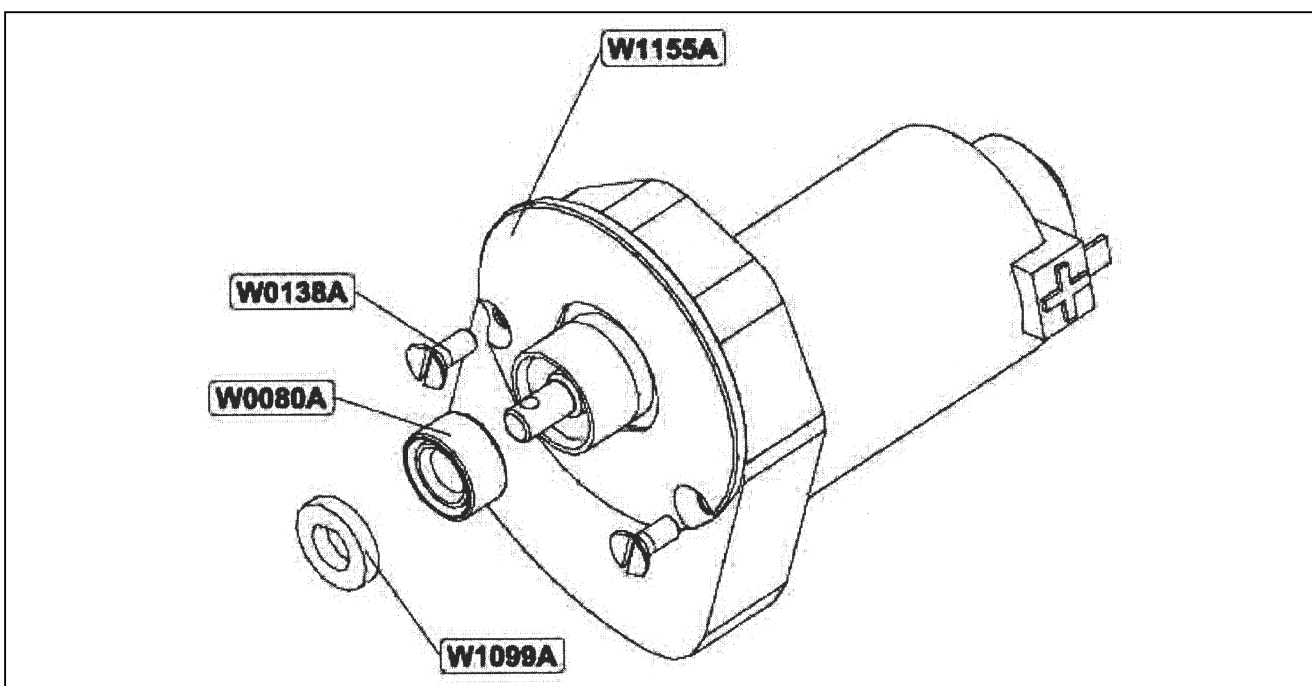
W0797A BARACUDA CYBERNAUT - E-box micro plus



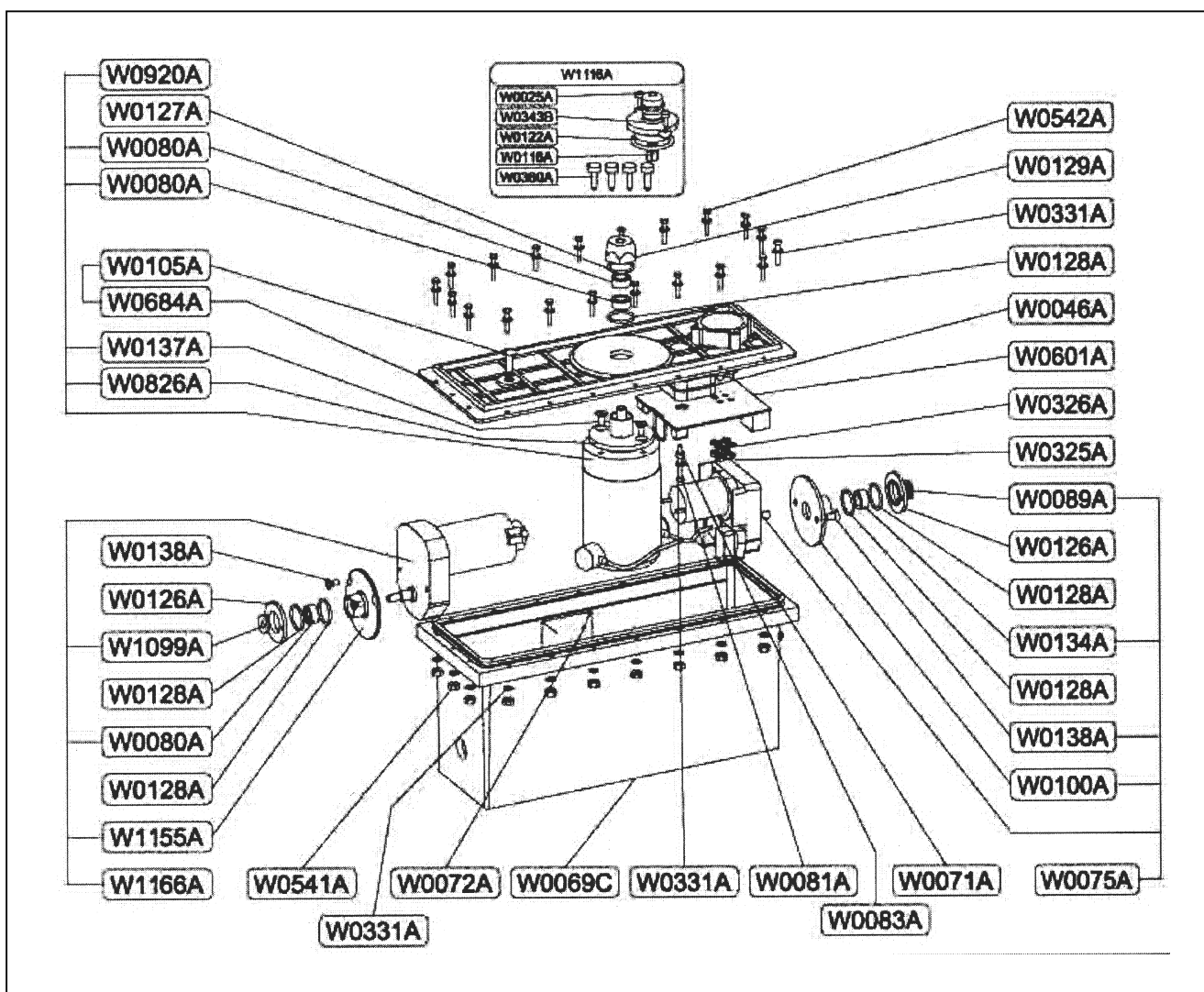
W0761C BARACUDA CYBERNAUT - Vozík



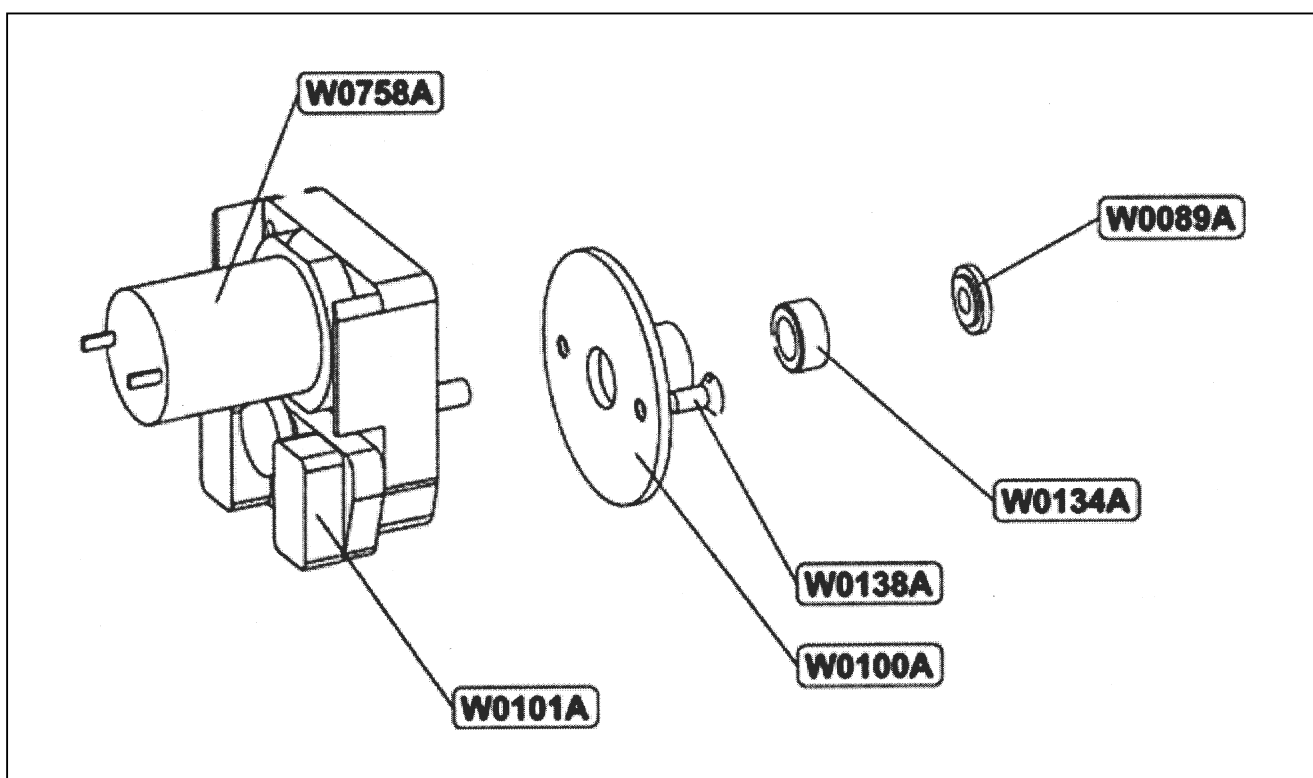
W0073A BARACUDA CYBERNAUT - Pojazdový motorový komplet

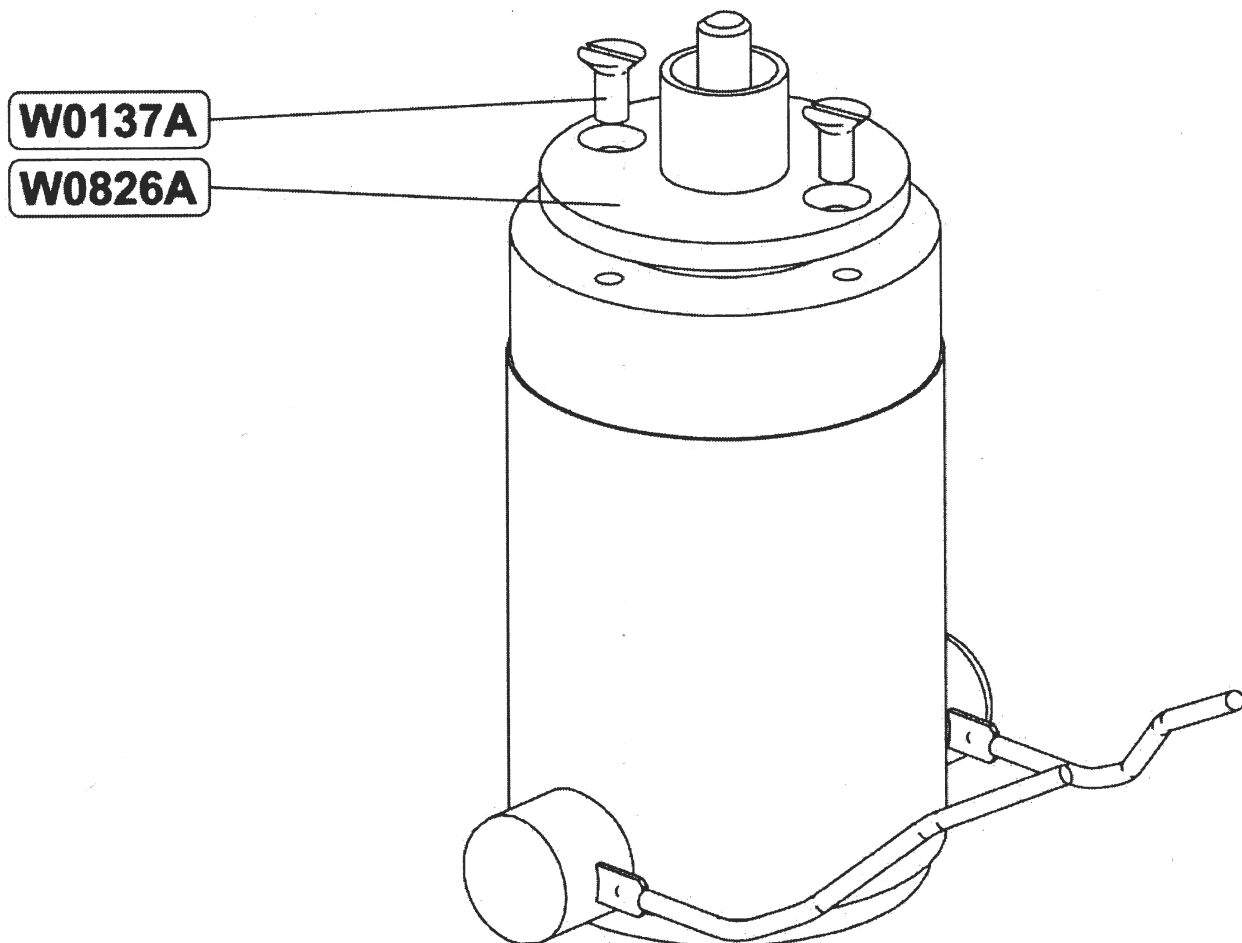
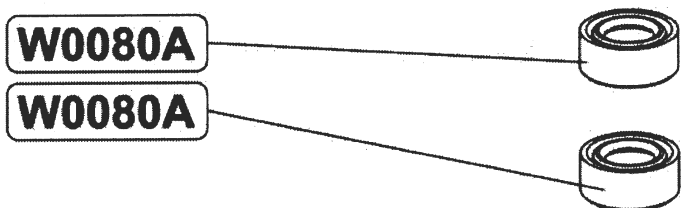


W0839B BARACUDA CYBERNAUT - Motor blok komplet SWYLS



W0075A BARACUDA CYBERNAUT - Motorový komplet pro otáčení





60690/91 BARACUDA CYBERNAUT

| identifikace | popis |
|--------------|--|
| W0003A | Čep držadla <i>Handle fixing brace</i> |
| W0010A | Řemenice <i>Small drive wheel</i> |
| W0011A | Závlačka <i>Beta split pin</i> |
| W0013A | Vodící kolečko pásu - delší <i>Long track guide roller</i> |
| W0014A | Hnací řemen <i>Transmission belt</i> |
| W0017A | Podložka M4 A2 <i>Washer D=4 A2</i> |
| W0019B | Membrána <i>Housing round flap valve</i> |
| W0025A | Šroub 4,2x13 pozink <i>Screw 4,2x13 A2</i> |
| W0029B | Příruba sací klapky <i>Filter holder flap valve fixing rod</i> |
| W0031A | Šroub 2,9x31 pozink <i>Screw 2,9x13 A2</i> |
| W0037A | Napínací kladka S <i>Belt tension jack -S- shaped</i> |
| W0038A | Napínací kladka C <i>Belt tension jack -C- shaped</i> |
| W0039D | Vozík <i>Cart</i> |
| W0044A | Kryt bloku motorů <i>Motor unit protective screen</i> |
| W0046A | Závaží <i>Lead height</i> |
| W0055B | Hlavní vypínač <i>ON / OFF Switch</i> |
| W0056C | Startovní tlačítko / tlačítko otáčení <i>Push button switch</i> |
| W0057B | Přepínač Auto / Manuál <i>Automatic / Manual switch</i> |
| W0059B | Přepínač směru pojezdu <i>Forward / Back switch</i> |
| W0069C | Víko bloku motorů <i>Motor housing</i> |
| W0071A | Těsnící profil 225x3,6 <i>Motor unit cover gasket D.225x3,6</i> |
| W0072A | Vysoušecí sáček <i>Anti humidity sachet</i> |
| W0074A | Čerpací motorový komplet <i>Complete pump motor</i> |
| W0075A | Motorový komplet pro otáčení <i>Complete rotation motor</i> |
| W0077A | Těsnění pod spínače <i>Switch sealing washer</i> |
| W0079A | Uhlíky pro motor pojezdu <i>Traction motor charcoal</i> |
| W0080A | Těsnění hřídele motoru <i>Sealing ring (lipped) D=8mm</i> |
| W0081A | Šroub 2,9x16 pozink <i>Screw 2,9x16 A2</i> |
| W0083A | Plastový kroužek <i>Plastic washer glass filter 2E</i> |
| W0089A | Plastový kroužek <i>Plastic washer to protect ring D=6</i> |
| W0090A | Šroub 3,5x13 pozink <i>Screw 3,5x13 A2</i> |
| W0095A | Spona filtračního vaku <i>Filter bag locking clip</i> |
| W0100A | Destička rotačního motoru <i>Rotation motor end plate</i> |
| W0101A | Vnitřní spínač rotačního motoru - koncový <i>End of travel contact for rotation motor</i> |
| W0102A | Destička pojezdového motoru <i>Traction motor end complete</i> |
| W0103A | Pryžové víčko spínače <i>Short cable support sleeve for push button switch</i> |
| W0105A | Šroub 5x16 <i>Screw 5x16</i> |

| identifikace | popis |
|--------------|--|
| W0108A | Pryžové víčko spínače <i>Short cable support sleeve for rocker switch</i> |
| W0115A | Šroub 2,9x9,5 A2 <i>Screw 2,9x9,5 A2</i> |
| W0116A | Konektor kabelu <i>Cylindrical female cable eye stiffener for 24V cable</i> |
| W0121A | Vodící kolečko pásu - kratší <i>Leadind wheel of belt - shortish</i> |
| W0122A | O-kroužek 29,3x3,6 <i>O-ring 29,3 x 3,6</i> |
| W0125B | Přichytka kabelu a lanka <i>Clamp on cable and on rope</i> |
| W0126A | Víčko destička <i>Cover lamina</i> |
| W0127A | Těsnění příruby <i>Underlay 19 x 2</i> |
| W0128A | Těsnící podložka 18,4x2,7 <i>Underlay 18,4 x 2,7</i> |
| W0129A | Matice <i>Nut</i> |
| W0132A | Provázek 1m <i>String 1m</i> |
| W0134A | Podložka kruhová 0,6 <i>Underlay ring 0,6</i> |
| W0136A | Šroub 4x12 A2 <i>Screw 4 x 12 A2</i> |
| W0137A | Šroub 5x10 A2 <i>Screw 5 x 10 A2</i> |
| W0138A | Šroub 4x10 A2 <i>Screw 4 x 10 A2</i> |
| W0139A | Klips k pěnovým kartáčům <i>Clip of spumy brush</i> |
| W0144B | Matka plast <i>Nut plastic</i> |
| W0160B | Osička <i>Axis</i> |
| W0164A | Šroub 3,9x25 <i>Screw 3,9 x 25</i> |
| W0169B | Zpětná klapka <i>Backward flap</i> |
| W0200A | Pryžová podložka <i>Underlay rubber</i> |
| W0258B | Polovina kloubu na vozík <i>Half joint on cart</i> |
| W0325A | Mosazná matka M4 <i>Nut brass M4</i> |
| W0326A | Mosazná podložka 4mm <i>Underlay brass 4mm</i> |
| W0329A | Matka M6 A2 <i>Nut M6 A2</i> |
| W0330A | Matka M8 A2 <i>Nut M8 A2</i> |
| W0331A | Podložka 3mm A2 <i>Underlay 3mm A2</i> |
| W0334A | Podložka 8mm <i>Underlay 8mm</i> |
| W0335A | Šroub 8x70 <i>Screw 8x70</i> |
| W0339A | Šroub 6x20 <i>Screw 6x20</i> |
| W0343B | Těsnící prvek <i>Sealing component</i> |
| W0344B | Otáčecí noha <i>Rotate leg</i> |
| W0351A | Šroub 2,9x9,5 A2 <i>Screw 2,9x9,5 A2</i> |
| W0360A | Šroub 5x12 <i>Screw 5x12</i> |
| W0375A | Šroub 3,5x19 <i>Screw 3,5x19</i> |
| W0435A | Vrtulka čerpadla <i>Propeller of pump</i> |
| W0541A | Matka M3 A2 <i>Nut M3 A2</i> |

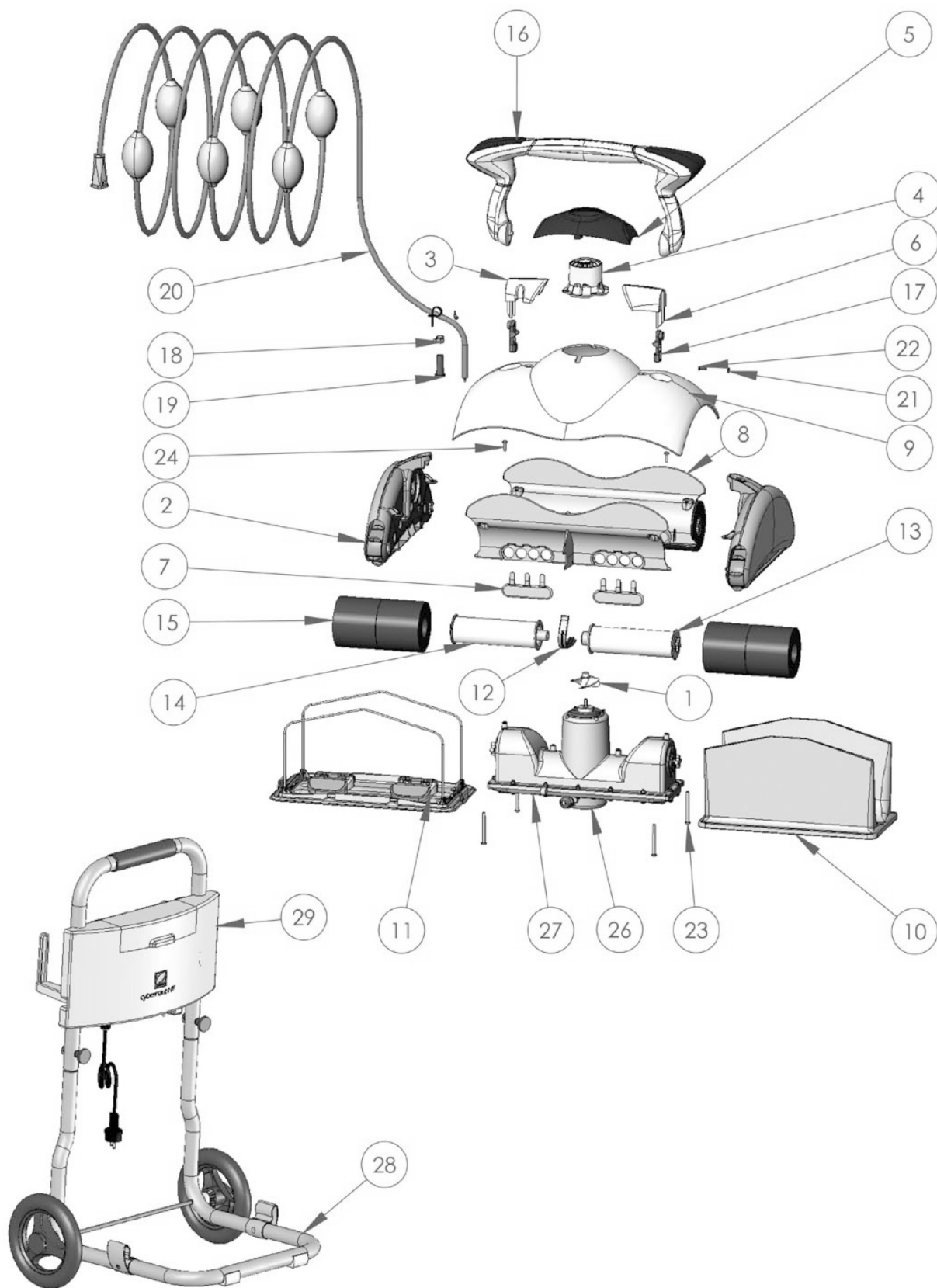


60690/91 BARACUDA CYBERNAUT

| identifikace | popis |
|--------------|---|
| W0542A | Šroub 3x20 A2 <i>Screw 3x20 A2</i> |
| W0601A | Deska elektroniky <i>Plank of electronics</i> |
| W0602A | Konektor kabelu <i>Connector of cable</i> |
| W0605A | Těsnění víka <i>Washer of cover</i> |
| W0610B | Kryt <i>Cover</i> |
| W0611B | Deska R <i>Plank R</i> |
| W0612B | Deska L <i>Plank L</i> |
| W0613B | Odklápěcí kryt <i>Cover lowering</i> |
| W0614B | Držák kabelu <i>Holder on cable</i> |
| W0615B | Držák kabelu <i>Holder on cable</i> |
| W0616A | Toroidní transformátor <i>Transformer</i> |
| W0618A | Karta spínačů <i>Card switches</i> |
| W0619A | Přívodní šňůra <i>Supply wire</i> |
| W0620A | Přívodní konektor <i>Supply connector</i> |
| W0621A | Kolínko rámu vozíku pro kolečka <i>Pipe from frame cart for wheel</i> |
| W0622A | Kolínko rámu vozíku <i>Knee from frame cart</i> |
| W0626A | Pojistka 6,3A <i>Fuse 6,3A</i> |
| W0642A | Šroub 6,9x32 <i>Screw 6,9x32</i> |
| W0647A | Závěs držadla <i>Hanger holder</i> |
| W0651A | Nárazník <i>Bumper</i> |
| W0652A | Výstupní mřížka - žlutá <i>Output grate - yellow</i> |
| W0654A | Výstupní mřížka - šedá <i>Output grate - grey</i> |
| W0655B,A | Bočnice B-nový model,A-starý model <i>Wale B-new model,A-old model</i> |
| W658 | Podložka plastová <i>Washer plastic</i> |
| W0659D | Pojezdový pás <i>Running belt</i> |
| W0662B | Půlka plováku R <i>Half float R</i> |
| W0663B | Půlka plováku L <i>Half float L</i> |
| W0664A | Kabel 16,5m <i>Cable 16,5m</i> |
| W0666A | Svorník 6x40 <i>Bolt 6x40</i> |
| W0671A | Kolínko rámu vozíku pro kolečka <i>Knee from frame cart for wheel</i> |
| W0677B | Přichytka filtračního boxu <i>Clamp filter box</i> |
| W0679A | Rukojeť <i>Hilt</i> |
| W0680A | Deska filtru <i>Plank of filter</i> |
| W0681A | Plovoucí ucho <i>Floating handle</i> |
| W0682A | Kryt vrchní <i>Top cover</i> |
| W0683A | Kabel 25,5m <i>Cable 25,5m</i> |
| W0684A | Víko krytu motorového bloku <i>Cover from motor bloc</i> |

| identifikace | popis |
|--------------|--|
| W0727A | Pěnový kartáč <i>Spumy brush</i> |
| W0729A | Šroub 4,8x25 <i>Screw 4,8x25</i> |
| W0731A | Čelní kryt e-boxu <i>Leading cover e-box</i> |
| W0737A | Válec na kartáč <i>Drum on brush</i> |
| W0758A | Rotační motor <i>Motor rotation</i> |
| W0779A | Pryžové kartáče <i>Rubber brush</i> |
| W0797A | E-box micro plus <i>E-box micro plus</i> |
| W0798A | Karta micro plus <i>Cart micro plus</i> |
| W0820A | Šroub 3x8 A2 <i>Screw 3x8 A2</i> |
| W0823A | Úhelník <i>Square</i> |
| W0825A | Nýtek plovoucího ucha <i>Peg of floating handle</i> |
| W0826A | Destička motoru čerpadla <i>Plate of motor pump</i> |
| W0832A | Základna podvozku <i>Base of chassis</i> |
| W0833A | Opěrná patka <i>Supporting heel</i> |
| W0834A | Botička pro patku <i>Boot for heel</i> |
| W0835A | Opěrka <i>Support</i> |
| W0836A | Opěradlo <i>Backrest</i> |
| W0839B | Motor blok komplet SW97LS <i>Motor bloc complete SW97LS</i> |
| W0895A | Filtrační vak 20 mikr. <i>Filter bag 20 micr.</i> |
| W0920A | Motor čerpadla <i>Motor of pump</i> |
| W1028A | Mikroprocesor SWY 024CV0/3 <i>Microprocessor SWY 024CV0/3</i> |
| W1125A | Osička napínacího kola <i>Axis of stretch wheel</i> |
| W1166A | Motor s převodovkou pojezdu <i>Motor with gearbox</i> |
| W1175A | Filtrační vak 100 mikr. zodiac <i>Filter bag 100 micr. zodiac</i> |
| W1229 | Kolečko <i>Wheel</i> |

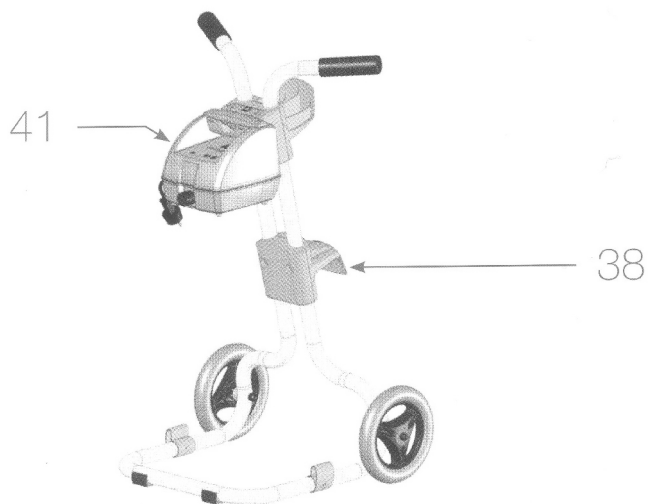
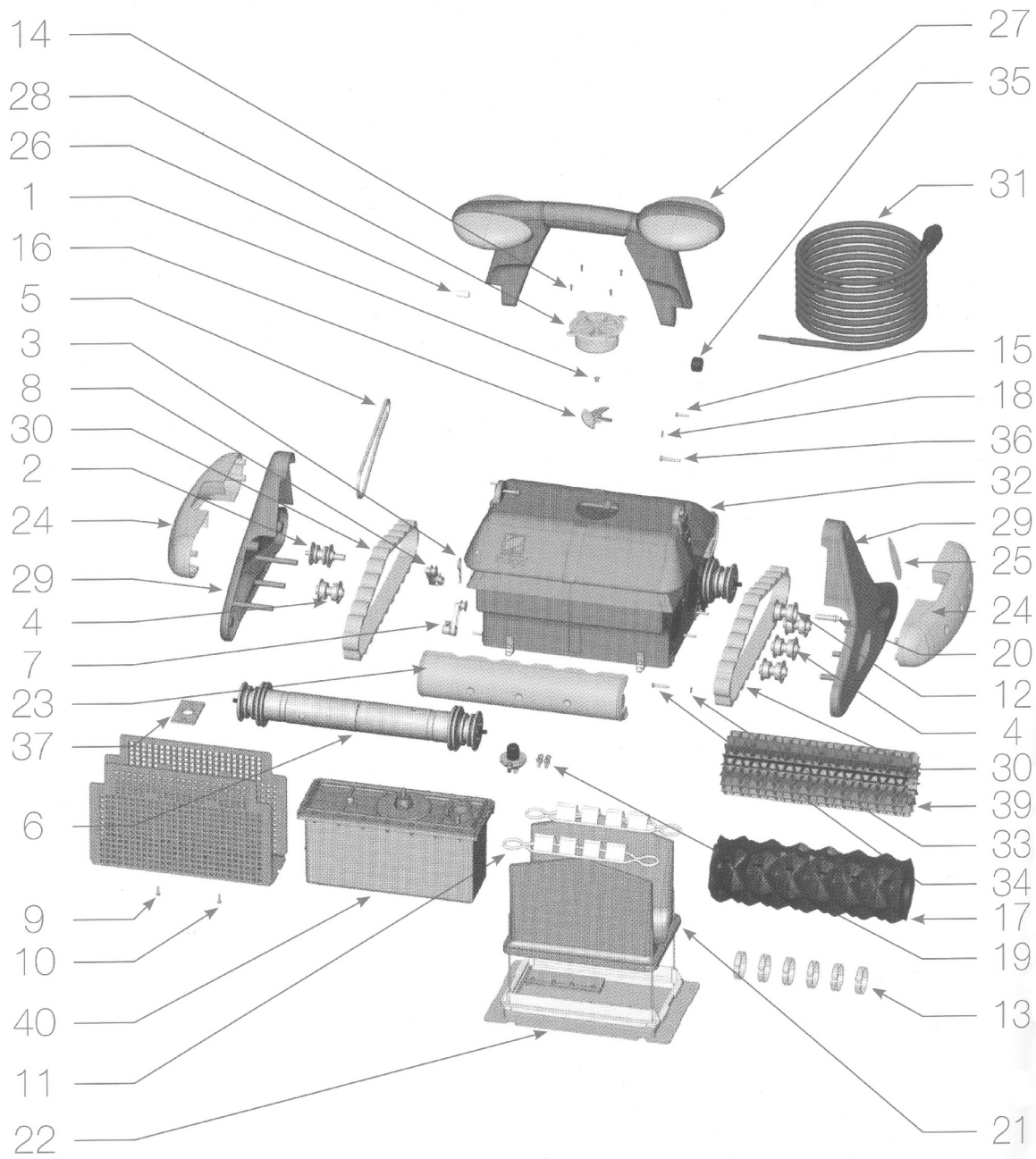
BARACUDA CYBERNAUT NT 17,5m



BARACUDA CYBERNAUT NT 17,5m

| detail | identifikace | popis |
|--------|--------------|---|
| 1 | W1067A | SW2 PROPELER |
| 2 | W1421A | GREY SW2 GEAR CARTRIDGE |
| 3 | W1435A | WHITE RIGHT HANDLE CLIP |
| 4 | W1442A | WHITE FLOW GUIDE |
| 5 | W1441A | BLUE FLOW GUIDE DECO |
| 6 | W1436A | WHITE LEFT HANDLE CLIP |
| 7 | W1443A | GREY SW2 OUTLET VALVE |
| 8 | W1438A | GREY SW2 CROS PART |
| 9 | W1518B | WHITE CNT COVER |
| 10 | W1200A | OF2 COMPLETE FILTER BAG |
| 11 | W1422B | COMPLETE GREY SW2 FILTER |
| 12 | W1437A | GREY SW2 ROLER CLIP |
| 13 | W1047A | LARGE \emptyset SW2 FOAM BRUSH HOLDER |
| 14 | W1053A | SMALL \emptyset SW2 FOAM BRUSH HOLDER |
| 15 | W1041A | SW2 FOAM BRUSH |
| 16 | W1439A | COMPLETE WHITE HANDLE |
| 17 | W1084A | SW2 HANDLE JOINT |
| 18 | W0093A | BELT TIGHTENING COLAR <i>AND SCREW</i> |
| 19 | W1587A | CNT CABLE HOLDER |
| 20 | W1426A | SW2 17 GREY FLO CABLE |
| 21 | W0017A | WASHER M4 A2 |
| 22 | W1025A | VP TCL POZI 4X12 A2 SCREWS |
| 23 | W1024B | VP POZI 5X60 A2 SCREWS |
| 24 | W1026A | VP TCL POZI 5X16 A2 SCREWS |
| 26 | W1507A | ROUND RELAY BOX KIT |
| 27 | W1508C | COMPLETE MOTOR BLOCK SW2 NB2 |
| 28 | W1505D | COMPLETE CYBERNAUT NT B CADDY |
| 29 | W1793A | 2010 CNT CONT. BOX |

60692 INDIGO

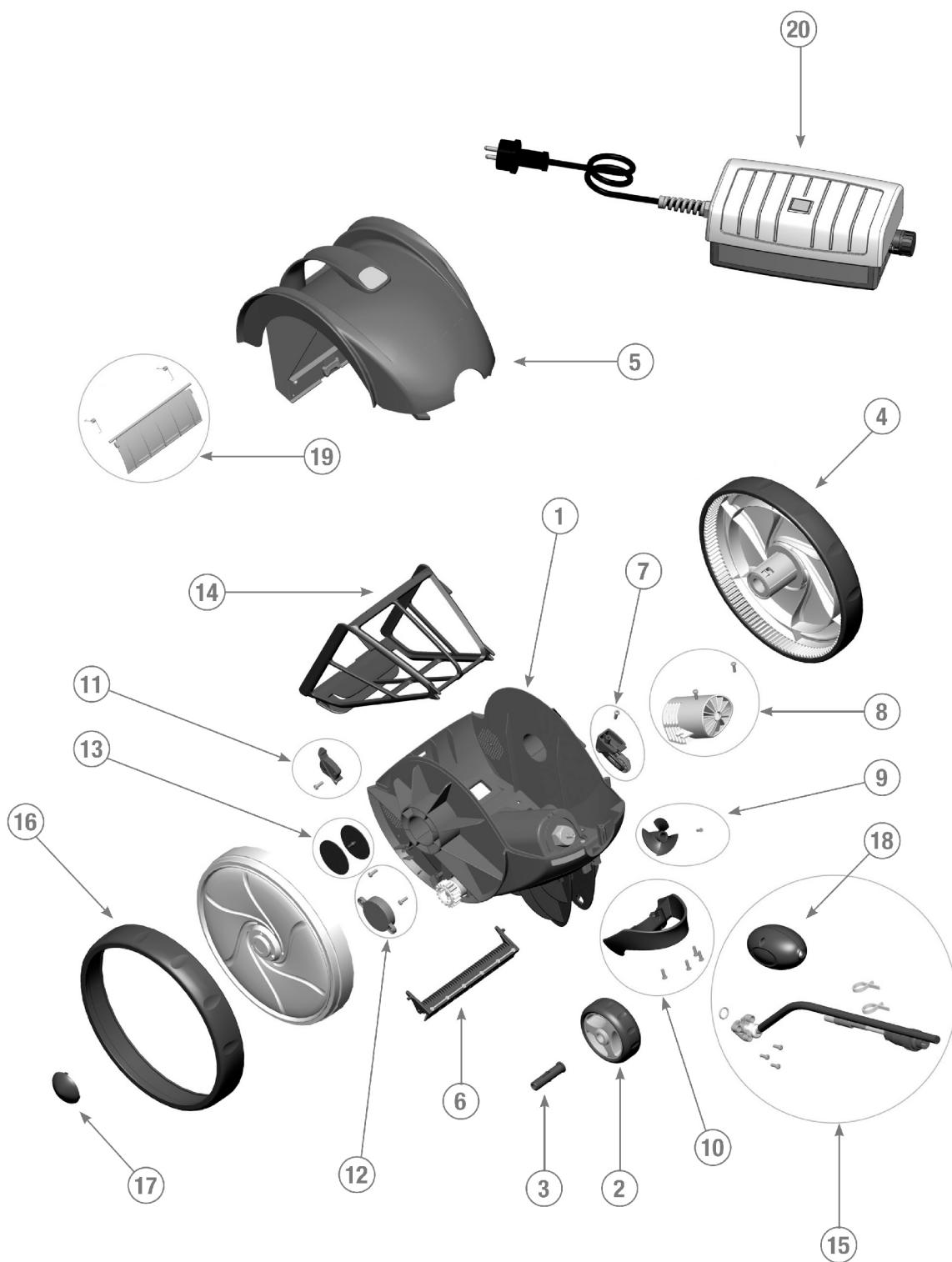


60692 INDIGO

| detail | identifikace | popis |
|--------|--------------|--|
| 1 | W0002A | Handle cap diam 6mm |
| 2 | W0010A | Řemenice Motor shaft pulley |
| 3 | W0011A | Závlačka Beta pin |
| 4 | W0013A | Vodící kolečko pásu Long track guide pulley |
| 5 | W0014A | Hnací řemen Transmission belt |
| 6 | W0018A | Válec na kartáč Brush holder |
| 7 | W0037A | Napínací kladka S S shaped belt tensioner set |
| 8 | W0038A | Napínací kladka C C shaped belt tensioner set |
| 9 | W0044A | Bílá filtrační mřížka krytu motoru Motor casing protection grid |
| 10 | W0090A | Vrut 3,5x13 Screw VT TCL POZI 3,5x13 |
| 11 | W0095A | Spona filtračního vaku Filter blocking system |
| 12 | W0121A | Vodící kolečku pásu-krátké Short track guide pulley |
| 13 | W0139A | Klíps k pěnovým kartáčům Foam clip |
| 14 | W0351A | Vrut 2,9x9,5 Screw VT TFC POZI 2,9x9,5 |
| 15 | W0375A | Vrut 3,5x19 Screw VT TCL POZI 3,5x19 |
| 16 | W0435A | Vrtulka čerpadla SWR Propeller white DIA 64 |
| 17 | W0727A | Pěnový kartáč Foam brush black PPI 60 |
| 18 | W1096A | Podložka Washer M5 |
| 19 | W1116A | Acces. bag motor housing lock |
| 20 | W1125A | Osíčka napínacího kola Axle pulley track |
| 21 | W1186A | Filtrační vak 20mic AF2 Filter bag eyeholes |
| 22 | W1201A | Rám víka filtračního boxu Complete 1E filter holder blue |
| 23 | W1208A | Ozdobný kryt Front bumper green |
| 24 | W1209A | Ozdobný kryt boční Side bumper green |
| 25 | W1214A | Bočnice Flange sticker |
| 26 | W1216A | Trubička ukotvení držadla Handle spacer D5,2x10 |
| 27 | W1219A | Plovoucí madlo Complete handle |
| 28 | W1220A | Mřížka výstupní Flow guide blue indigo |
| 29 | W1221A | Bočnice C Track flask indigo |
| 30 | W1222A | Pojezdový pás Track blue |
| 31 | W1226B | Kabel plovoucí Cable floating 18M-8-4PT |
| 32 | W1286A | Kompletní kryt Complete indigo housing |
| 33 | W0017A | Podložka Washer M4 A2 |
| 34 | W0164A | Vrut 3,9x25 Screw VT TCL POZI 3,9x25 |
| 35 | W1215A | Klip na kabel Cable tensioner DM8 black |
| 36 | W1412A | Šroub 5x30 Screw VM TCL POZI 5x30 |
| 37 | W1521A | Závaží Stainless steel weight |

| detail | identifikace | popis |
|--------|--------------|---|
| 38 | W1534A | Vozík Trolley indigo europe |
| 39 | W1536A | Pryžový kartáč Rubber brushes blue |
| 40 | W1655A | Motor Motor block |
| 41 | W1664A | Elektronický box E-box indigo eur 08 |

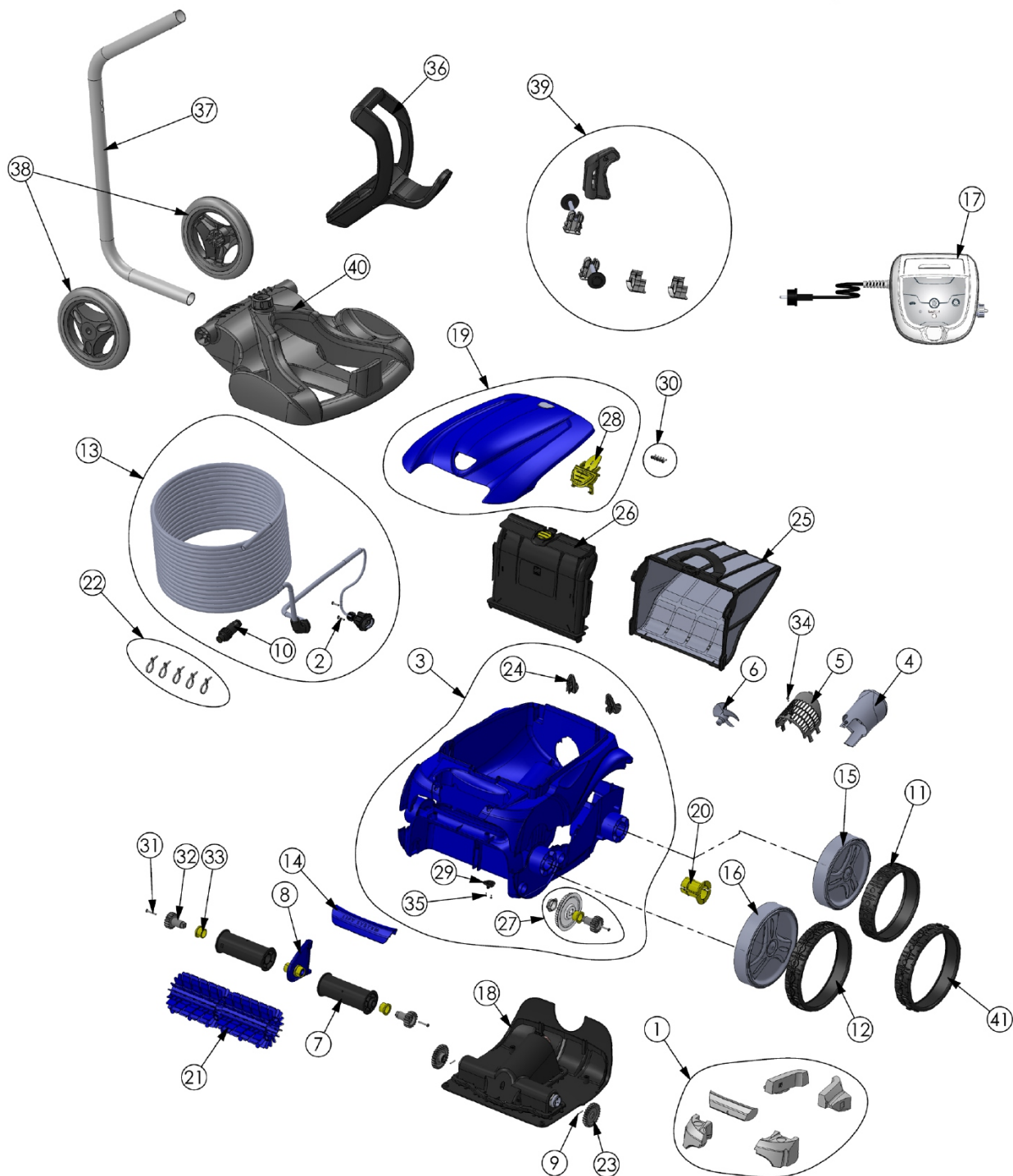
VORTEX 1



VORTEX 1

| <i>detail</i> | <i>identifikace</i> | <i>popis</i> |
|---------------|---------------------|---|
| 1 | W2120A | Tělo <i>Body</i> |
| 2 | W2103A | Inteligentní kolo <i>Smart wheel</i> |
| 3 | W2106A | Osa inteligentního kola <i>Smart wheel axis</i> |
| 4 | W2102A | Velké kolo komplet <i>Big wheel set</i> |
| 5 | W2107A | Vrchní kryt <i>Cover top</i> |
| 6 | W2111A | Kompletní kartáč <i>Complete brush</i> |
| 7 | W2119A | Kit pro otáčení vpravo <i>Kit for turning right</i> |
| 8 | W2112A | Rotační tryska <i>Rotation jet</i> |
| 9 | W2113A | Vrtulka <i>Rotor</i> |
| 10 | W2117A | Rukojeť <i>Handle</i> |
| 11 | W2118A | Kit pro otáčení vlevo <i>Kit for turning left</i> |
| 12 | W2116A | Předřadník <i>Ballast</i> |
| 13 | W2115A | Odvodňovací ventil <i>Drain valve</i> |
| 14 | W2114A | Filtrační koš <i>Filter basket</i> |
| 15 | W2109A | Plovoucí kabel <i>Floating cable</i> |
| 16 | W2104A | Pneumatika na velké kolo <i>Tire big wheel</i> |
| 17 | W2105A | Krytka středu velkého kola <i>Midle of a large wheel cover</i> |
| 18 | W2110A | Plovák na plovoucí kabel <i>Float a floating cable</i> |
| 19 | W2108A | Klapka <i>Flap</i> |
| 20 | W2100A | Ovládací box <i>Control box</i> |

RV 4400 (Vortex3.2)

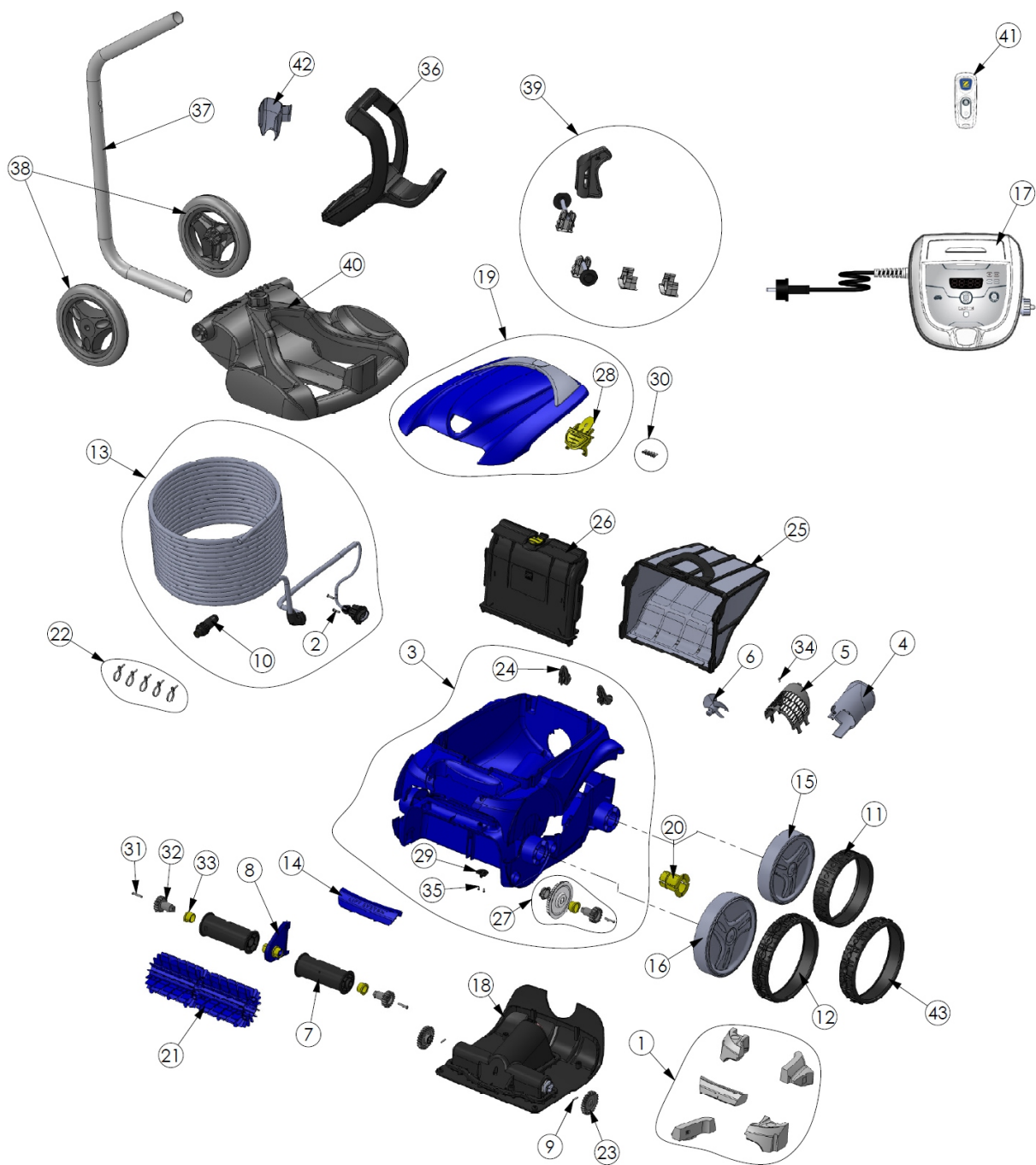


RV 4400 (Vortex3.2)

| <i>detail</i> | <i>identifikace</i> | <i>popis</i> |
|---------------|---------------------|---------------------------------|
| 1 | WR0539700 | Float |
| 2 | WR0608500 | Screw 4*16mm (set of5) |
| 3 | WR0589100 | Main housing 2wd ii |
| 4 | WR0517500 | Flow outlet |
| 5 | WR051760 | Motor screen |
| 6 | WR0517000 | Propeller |
| 7 | WR0517400 | Brush roller |
| 8 | WR0518700 | Roller support |
| 9 | WR0567800 | Motor block shaft pin (set 5) |
| 10 | WR0565600 | Floating cable plug |
| 11 | WR0636300 | Tire rear black zodiac |
| 12 | WR0636201 | Tire large black zodiac |
| 13 | WR0516800 | Floating cable 18m |
| 14 | WR0636500 | Handle pms295 ls |
| 15 | WR0636100 | Rim rear r9022 zodiac |
| 16 | WR0636001 | Rim large r9022 zodiac |
| 17 | WR0636900 | Control unit type 1v |
| 18 | WR0637800 | Motor block type a |
| 19 | WR0544700 | Hood blue |
| 20 | WR0636700 | Wheel bushing zodiac |
| 21 | WR0635900 | Zodiac brush (set of 2) |
| 22 | WR0567900 | Floating cable clamp (set of 5) |
| 23 | WR0518800 | Drive gear (set of 2) |
| 24 | WR0518100 | Roller (set of 2) |
| 25 | WR0636600 | Fine filter v |
| 26 | WR0517700 | Filter canister support |
| 27 | WR0517200 | Transmission |
| 28 | WR0638700 | Cover latch grip pms 108 |
| 29 | WR0519000 | Rampe |
| 30 | WR0516700 | Screw 4*12 mm (set of 5) |
| 31 | WR0638900 | Screw 4*25 mm (set of 5) |
| 32 | WR0639000 | 17 Gear (*2) |
| 33 | WR0639100 | Outer bearing (*2) |
| 34 | WR0639200 | Screw 2,9*9,5 Mm (set of 5) |
| 35 | WR0564500 | Screw 2,2*6,5Mm (*5) |
| 36 | WR0565000 | Caddy handle |

| <i>detail</i> | <i>identifikace</i> | <i>popis</i> |
|---------------|---------------------|------------------------|
| 37 | WR0565200 | Caddy tube |
| 38 | WR0565100 | Caddy wheels (*2) |
| 39 | WR0564900 | Caddy accessories |
| 40 | WR0564800 | Caddy base |
| 41 | WR0636400 | Tire large tile zodiac |

RV 4550 (Vortex 4)

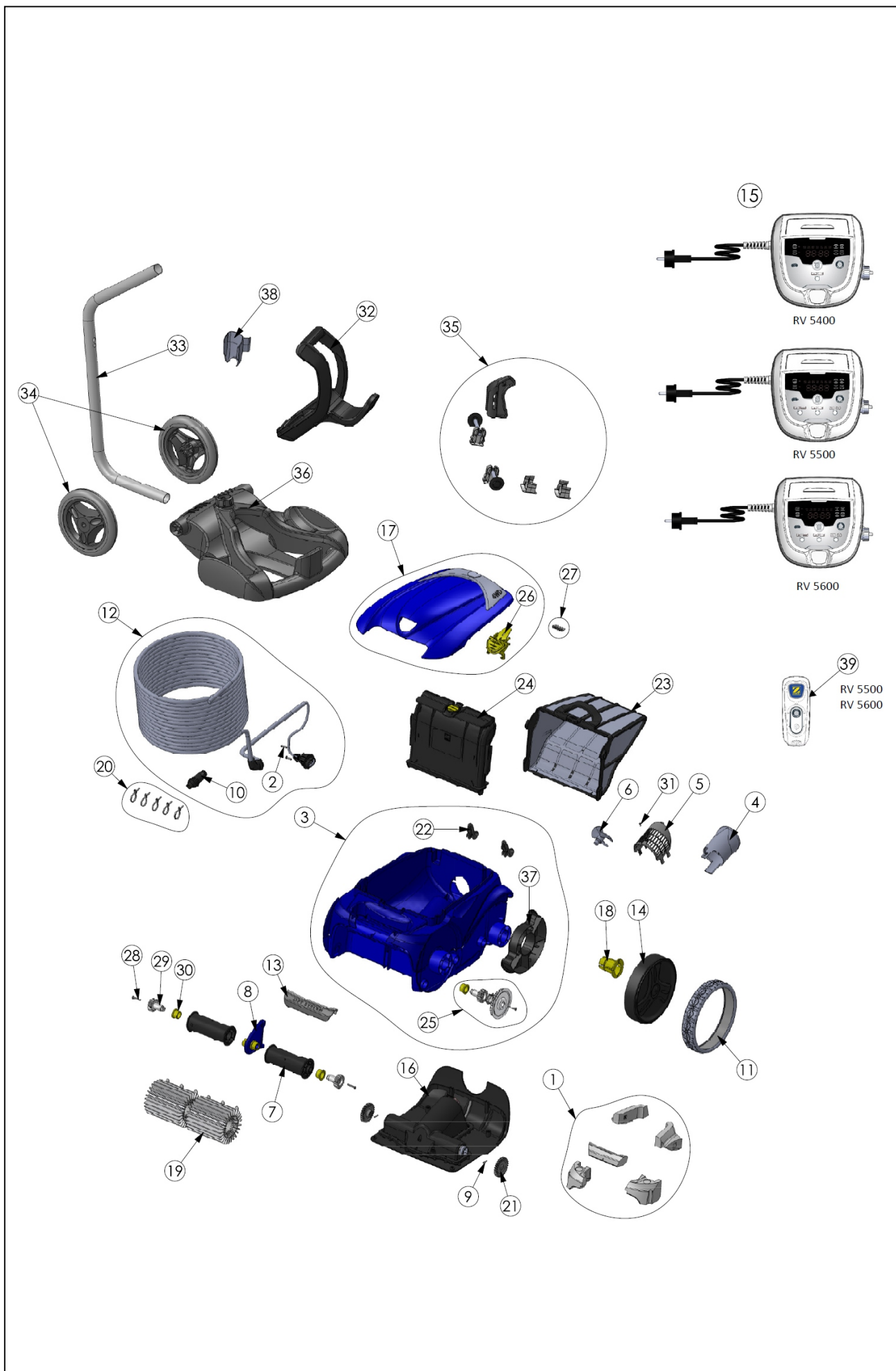


RV 4550 (Vortex 4)

| detail | identifikace | popis |
|--------|--------------|--|
| 1 | WR0539700 | Float |
| 2 | WR0608500 | Screw 4*16mm (set of5) |
| 3 | WR0589100 | Main housing 2wd ii |
| 4 | WR0517500 | Flow outlet |
| 5 | WR051760 | Motor screen |
| 6 | WR0517000 | Propeller |
| 7 | WR0517400 | Brush roller |
| 8 | WR0518700 | Roller support |
| 9 | WR0567800 | Motor block shaft pin (set 5) |
| 10 | WR0565600 | Floating cable plug |
| 11 | WR0636300 | Tire rear black zodiac |
| 12 | WR0636201 | Tire large black zodiac |
| 13 | WR0528700 | Floating cable 21 m |
| 14 | WR0636500 | Handle pms295 ls |
| 15 | WR0636100 | Rim rear r9022 zodiac |
| 16 | WR0636001 | Rim large r9022 zodiac |
| 17 | WR0637000 | Control unit type 2v |
| 18 | WR0637900 | Motor block type b |
| 19 | WR0638500 | Cover rv4550 |
| 20 | WR0636700 | Wheel bushing zodiac |
| 21 | WR0635900 | Zodiac brush (set of 2) |
| 22 | WR0567900 | Floating cable clamp (set of 5) |
| 23 | WR0518800 | Drive gear (set of 2) |
| 24 | WR0518100 | Roller (set of 2) |
| 25 | WR0636600 | Fine filter v |
| 26 | WR0517700 | Filter canister support |
| 27 | WR0517200 | Transmission |
| 28 | WR0638700 | Cover latch grip pms 108 + <i>FLOAT</i> |
| 29 | WR0519000 | Rampe |
| 30 | WR0516700 | Screw 4*12 mm (set of 5) |
| 31 | WR0638900 | Screw 4*25 mm (set of 5) |
| 32 | WR0639000 | 17 Gear (*2) |
| 33 | WR0639100 | Outer bearing (*2) |
| 34 | WR0639200 | Screw 2,9*9,5 Mm (set of 5) |
| 35 | WR0564500 | Screw 2,2*6,5 Mm (*5) |
| 36 | WR0565000 | Caddy handle |

| detail | identifikace | popis |
|--------|--------------|------------------------|
| 37 | WR0565200 | Caddy tube |
| 38 | WR0565100 | Caddy wheels (*2) |
| 39 | WR0564900 | Caddy accessories |
| 40 | WR0564800 | Caddy base |
| 41 | WR0548400 | Remote control zodiac |
| 42 | WR0548500 | Remote control holster |
| | WR0636400 | Tire large tile zodiac |

RV 5400 (Vortex 3 4WD)



RV 5400 (Vortex 3 4WD)

| <i>detail</i> | <i>identifikace</i> | <i>popis</i> |
|---------------|---------------------|----------------------------------|
| 1 | WR0539700 | Float |
| 2 | WR0608500 | Screw 4*16mm (set of 5) |
| 3 | WR0539200 | Main housing 4wd blue |
| 4 | WR0517500 | Flow outlet |
| 5 | WR0517600 | Motor screen |
| 6 | WR0517000 | Propeller |
| 7 | WR0517400 | Brush roller |
| 8 | WR0518700 | Roller support |
| 9 | WR0567800 | Motor block shaft pin (set of 5) |
| 10 | WR0565600 | Floating cable plug |
| 11 | WR0636200 | Tire large ral9022 zodiac |
| 12 | WR0516800 | Floating cable 18m |
| 13 | WR0636501 | Handle ral9022 ls |
| 14 | WR0636000 | Rim large black zodiac |
| 15 | WR0637100 | Control unit type 3v |
| 16 | WR0638000 | Motor block type c |
| 17 | WR0595900 | Hood blue spoiler |
| 18 | WR0636700 | Wheel bushing zodiac |
| 19 | WR0638800 | Brush (set of 2) |
| 20 | WR0567900 | Floating cable clamp (set of 5) |
| 21 | WR0518800 | Drive gear (set of 2) |
| 22 | WR0518100 | Roller (set of 2) |
| 23 | WR0636600 | Fine filter v |
| 24 | WR0517700 | Filter canister support |
| 25 | WR0517200 | Transmission |
| 26 | WR0638700 | Cover larch grip pms 108 |
| 27 | WR0516700 | Screw 4*12 mm (set of 5) |
| 28 | WR0638900 | Screw 4*25 mm (set of 5) |
| 29 | WR0639000 | 17 Gear (*2) |
| 30 | WR0639100 | Outer bearing (*2) |
| 31 | WR0639200 | Screw 2,9*9,5 Mm (set of 5) |
| 32 | WR0565000 | Caddy handle |
| 33 | WR0565200 | Caddy tube |
| 34 | WR0565100 | Caddy wheels (*2) |
| 35 | WR0564900 | Caddy accessories |
| 36 | WR0564800 | Caddy base |

| <i>detail</i> | <i>identifikace</i> | <i>popis</i> |
|---------------|---------------------|-------------------------|
| 37 | WR0540300 | Cover wheels protection |
| 38 | WR0548500 | Remote control holster |
| 39 | WR0548400 | Remote control zodiac |

RV 5500 (Vortex 4 4WD)

| <i>detail</i> | <i>identifikace</i> | <i>popis</i> |
|---------------|---------------------|----------------------------------|
| 1 | WR0539700 | Float |
| 2 | WR0608500 | Screw 4*16mm (set of 5) |
| 3 | WR0539200 | Main housing 4wd blue |
| 4 | WR0517500 | Flow outlet |
| 5 | WR0517600 | Motor screen |
| 6 | WR0517000 | Propeller |
| 7 | WR0517400 | Brush roller |
| 8 | WR0518700 | Roller support |
| 9 | WR0567800 | Motor block shaft pin (set of 5) |
| 10 | WR0565600 | Floating cable plug |
| 11 | WR0636200 | Tire large ral9022 zodiac |
| 12 | WR0528700 | Floating cable 21m |
| 13 | WR0636501 | Handle ral9022 ls |
| 14 | WR0636000 | Rim large black zodiac |
| 15 | WR0637200 | Control unit type 4v |
| 16 | WR0638100 | Motor block type d |
| 17 | WR0596000 | Hood blue spoiler |
| 18 | WR0636700 | Wheel bushing zodiac |
| 19 | WR0638800 | Brush (set of 2) |
| 20 | WR0567900 | Floating cable clamp (set of 5) |
| 21 | WR0518800 | Drive gear (set of 2) |
| 22 | WR0518100 | Roller (set of 2) |
| 23 | WR0636600 | Fine filter v |
| 24 | WR0517700 | Filter canister support |
| 25 | WR0517200 | Transmission |
| 26 | WR0638700 | Cover larch grip pms 108 |
| 27 | WR0516700 | Screw 4*12 mm (set of 5) |
| 28 | WR0638900 | Screw 4*25 mm (set of 5) |
| 29 | WR0639000 | 17 Gear (*2) |
| 30 | WR0639100 | Outer bearing (*2) |
| 31 | WR0639200 | Screw 2,9*9,5 Mm (set of 5) |
| 32 | WR0565000 | Caddy handle |
| 33 | WR0565200 | Caddy tube |
| 34 | WR0565100 | Caddy wheels (*2) |
| 35 | WR0564900 | Caddy accessories |
| 36 | WR0564800 | Caddy base |

| <i>detail</i> | <i>identifikace</i> | <i>popis</i> |
|---------------|---------------------|-------------------------|
| 37 | WR0540300 | Cover wheels protection |
| 38 | WR0548500 | Remote control holster |
| 39 | WR0548400 | Remote control zodiac |

RC 4400 - RC 4401 (Cyclonx)



RC 4400 - RC 4401 (Cyclonx)

| <i>detail</i> | <i>identifikace</i> | <i>popis</i> |
|---------------|---------------------|--|
| 1 | WR0516700 | Screw 4*12 mm (*5) |
| 2 | WR0565000 | Caddy handle |
| 3 | WR0565100 | Caddy wheels (*2) |
| 4 | WR0657900 | Motor block shaft pin 4 (*5) |
| 5 | WR0608500 | Screw 4*16mm (*5) |
| 6 | WR0631900 | Complete handle c blue z |
| 7 | WR0632000 | Complete motor c |
| 8 | WR0632101 | Complete floating cable c 18 m |
| 9 | WR0632200 | Complete free gear box c ral9022 |
| 10 | WR0632300 | Complete gear box c ral9022 |
| 11 | WR0632400 | Complete cover c a-0 |
| 12 | WR0722400 | Complete brush roller c + 2 wheel keys |
| 13 | WR0632600 | Complete filter 100c z |
| 14 | WR0632601 | Complete filter 200 c z |
| 15 | WR0632602 | Complete filter 60 c z |
| 16 | WR0632800 | Complete lower part trolley c |
| 17 | WR0632900 | Trolley c accessories |
| 18 | WR0633000 | Control box type 1 c |
| 19 | WR0633100 | Brush scrubber c ral9022 z (*2) |
| 20 | WR0633200 | Impeller c |
| 21 | WR0633300 | Exhaust valve c (*3) |
| 22 | WR0633400 | Bowl c |
| 23 | WR0633500 | Flow outlet c |
| 24 | WR0633600 | Handle shaft c |
| 25 | WR0633700 | Body a blue c |
| 26 | WR0633800 | Bottom plate c |
| 27 | WR0633900 | Track c z (*2) |
| 28 | WR0634100 | Connector 3pts body |
| 29 | WR0634200 | Cable float c z |
| 31 | WR0634400 | Trolley tube c |
| 32 | WR0697600 | Plyester brushes (*2) |