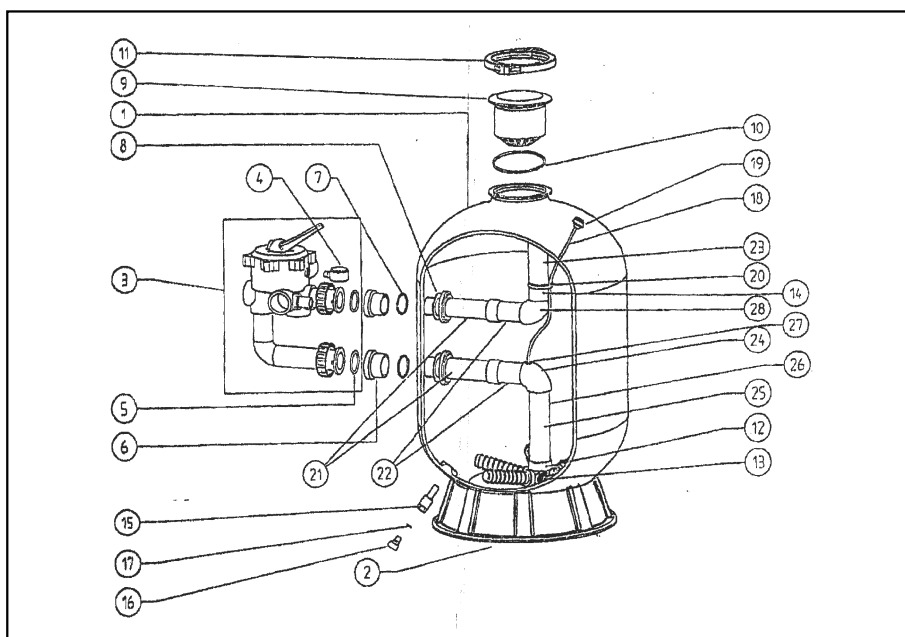
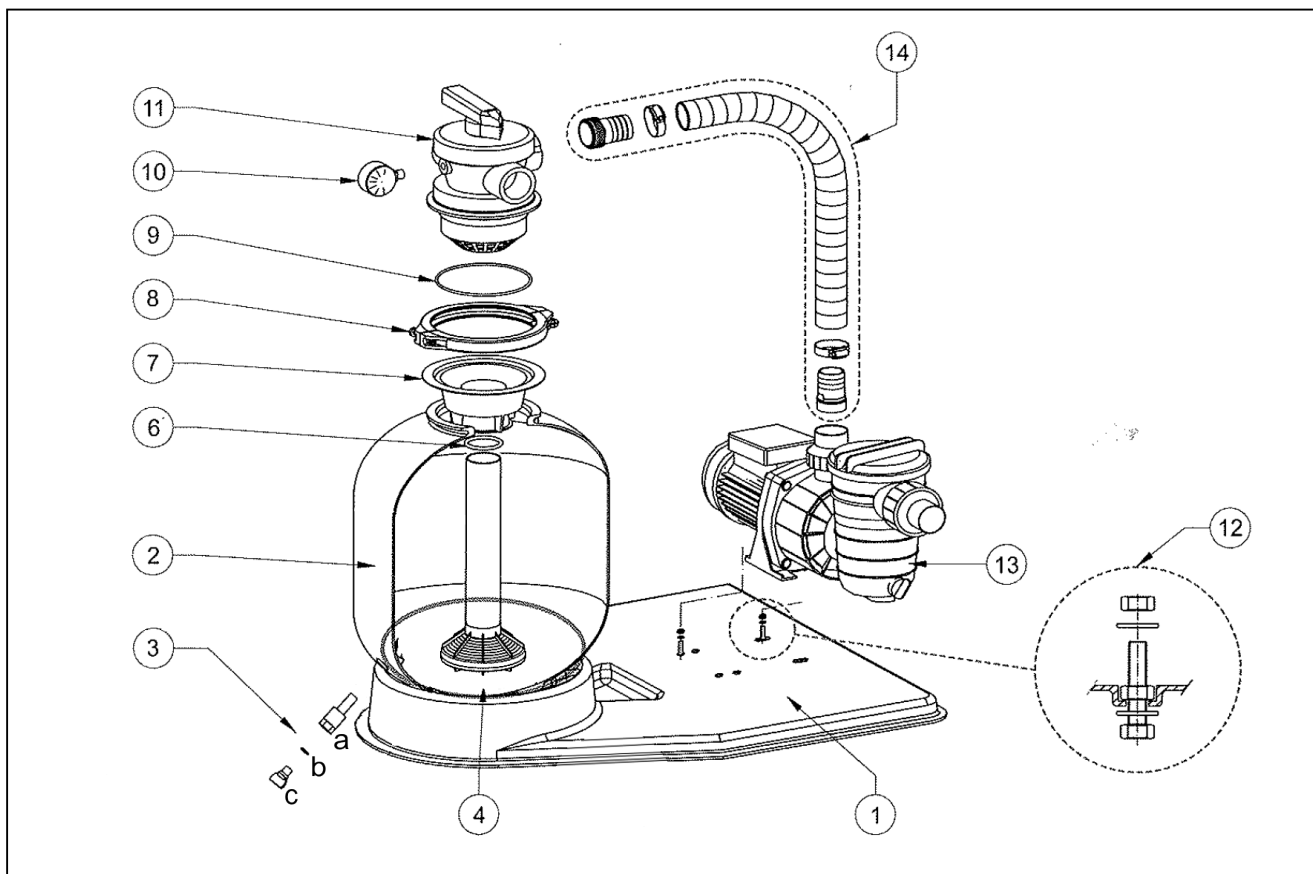


ODDÍL B

FILTRAČNÍ STANICE FILTRATION UNITS

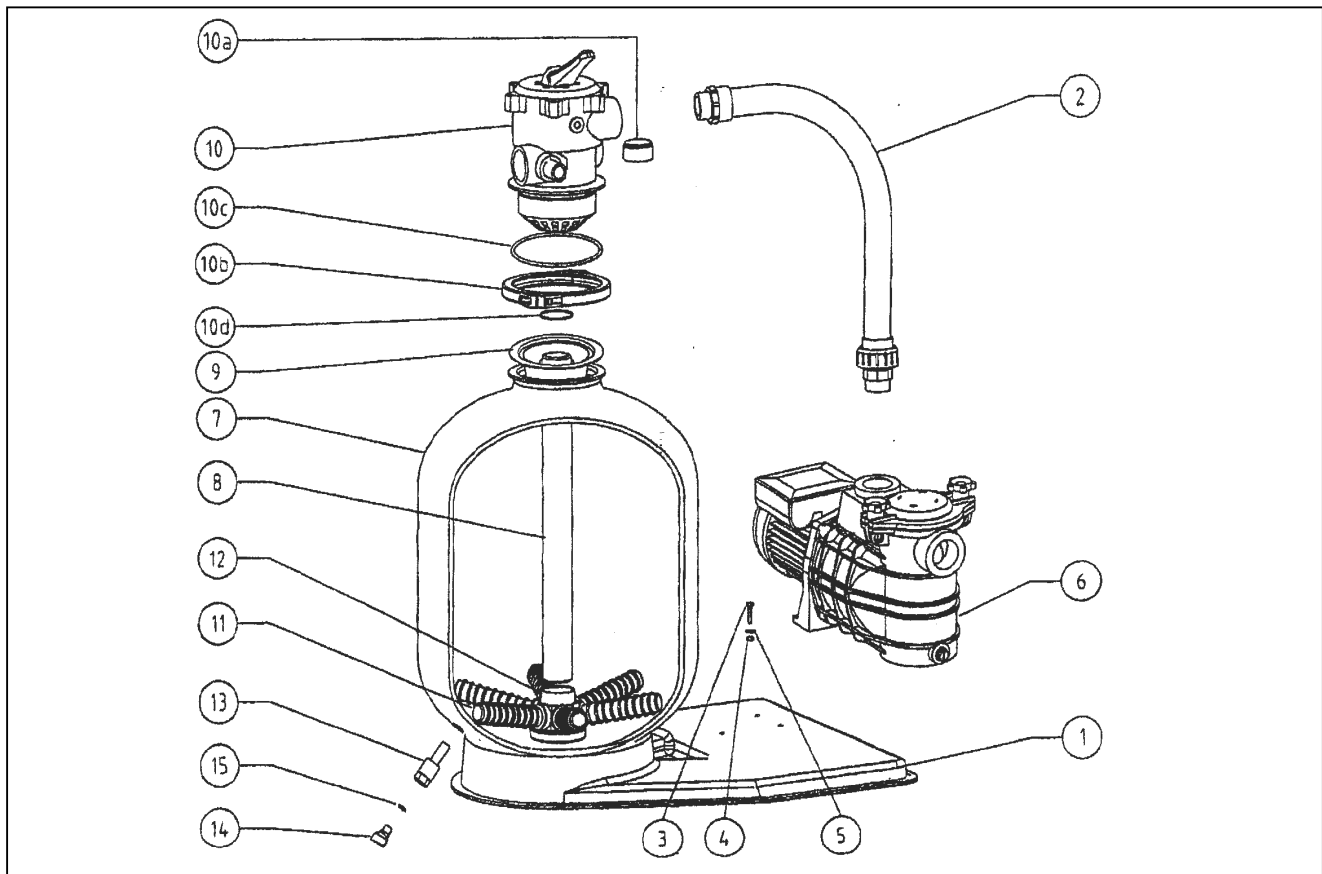


FILTRAČNÍ STANICE KIT 300 4,5m³/hod



detail	identifikace	popis
1	PG155194	Paleta pro nádobu a čerpadlo-KIT 300 <i>Platform for sand filtration kit 300</i>
2	PZ1217AO	Nádoba pro KIT 300 TOP <i>Shell Azur 380 TOP</i>
3a	PG154698	Vypouštěcí ventil 3/4" <i>Drain-sand 3/4" black</i>
3b	PG192115	O-kroužek vypouštěcího šroubu <i>O-ring drain plug</i>
3c	P357161	Vypouštěcí šroub 1/4" <i>Plung 1/4" drain</i>
4	PG12DIST	Sběrač pro Azur 300 (Multicleaner) <i>Stand Pipe Kit 12"</i>
6	PG281009	O-kroužek mezi ventil a vnitřní trubku <i>O-ring G281009</i>
7	PG155051	Násypka na písek <i>Sand guide</i>
8	PE272025	Plastová spona k ventilu <i>Plastic clamp</i>
9	PG281008	O-kroužek mezi ventil a nádobu <i>O-ring G281008</i>
10	502021	Manometr 1/4" <i>Manometer 1/4"</i>
11	PE272026	Ventil šesticečný - TOP <i>Top valve (6)</i>
11	PE272030	Ventil čtyřicečný - TOP <i>Top valve (4)</i>
12		Set - šroub, podložky, matice <i>Hardware kit</i>
13		Čerpadlo 4m ³ /h <i>Pump 4m³/h</i>
14a	613805	Propojovací hadice k filtracím 50cm <i>Manometer 1/4"</i>
14b	0235603907	Trn hadicový 38x1,5" <i>Hose adaptor</i>
14c	0331132502	Hadicová spona 32-50mm <i>Hose clamp 32-50mm</i>

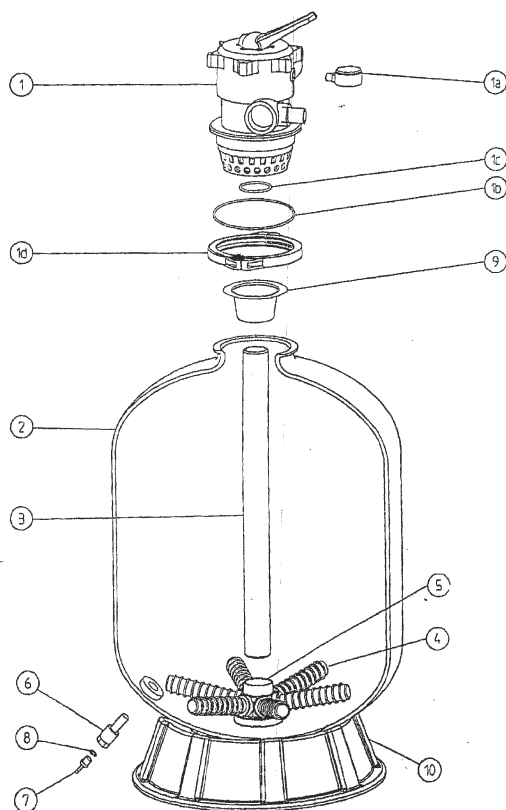
FILTRAČNÍ STANICE KIT S TOP VENTILEM



detail	identifikace	popis
1	PG155195	Paleta pro nádobu a čerpadlo-KIT <i>Platform for sand filtration kit</i>
2		Trubka ø50, uhel 90°, šroubení a přechod <i>Pipe ø50, elbow 90°, unions and adaptor socke</i>
3	PAM8040	Šroub M8x40 A2 <i>Bolt M8x40 DIN 933</i>
4		Matka M8 A2 <i>Nut M8 DIN 934</i>
5	PAM8RON	Podložka M8 A2 <i>Plain washer M8 DIN 9021</i>
6	573033	Čerpadlo Preva 33 pro KIT 380 <i>Hydronaut pump 230V single phase</i>
6	573050	Čerpadlo Preva 50 pro KIT 480 <i>Hydronaut pump 230V single phase</i>
6	573075	Čerpadlo Preva 75 pro KIT 560 <i>Hydronaut pump 230V single phase</i>
7	PZ1518AO	Nádoba pro KIT 380 TOP <i>Shell Azur 380 TOP</i>
7	PZ1925AO	Nádoba pro KIT 480 TOP <i>Shell Azur 480 TOP</i>
7	PZ2230AO	Nádoba pro KIT 560 TOP <i>Shell Azur 560 TOP</i>
8	0301605028	Trubka ø50 <i>Pipe ø50</i>
9	PG155051	Násypka na písek <i>Sand guide</i>
10	PE272026	Ventil šesticestný - TOP <i>Top valve</i>
10	PE272030	Ventil čtyřcestný - TOP <i>Top valve</i>
10a	502021	Manometr 1/4" <i>Manometer 1/4"</i>
10b	PE272025	Plastová spona k ventilu <i>Plastic clamp</i>
10c	PG281008	O-kroužek mezi ventil a nádobu <i>O-ring G281008</i>
10d	PG281009	O-kroužek mezi ventil a vnitřní trubku <i>O-ring G281009</i>

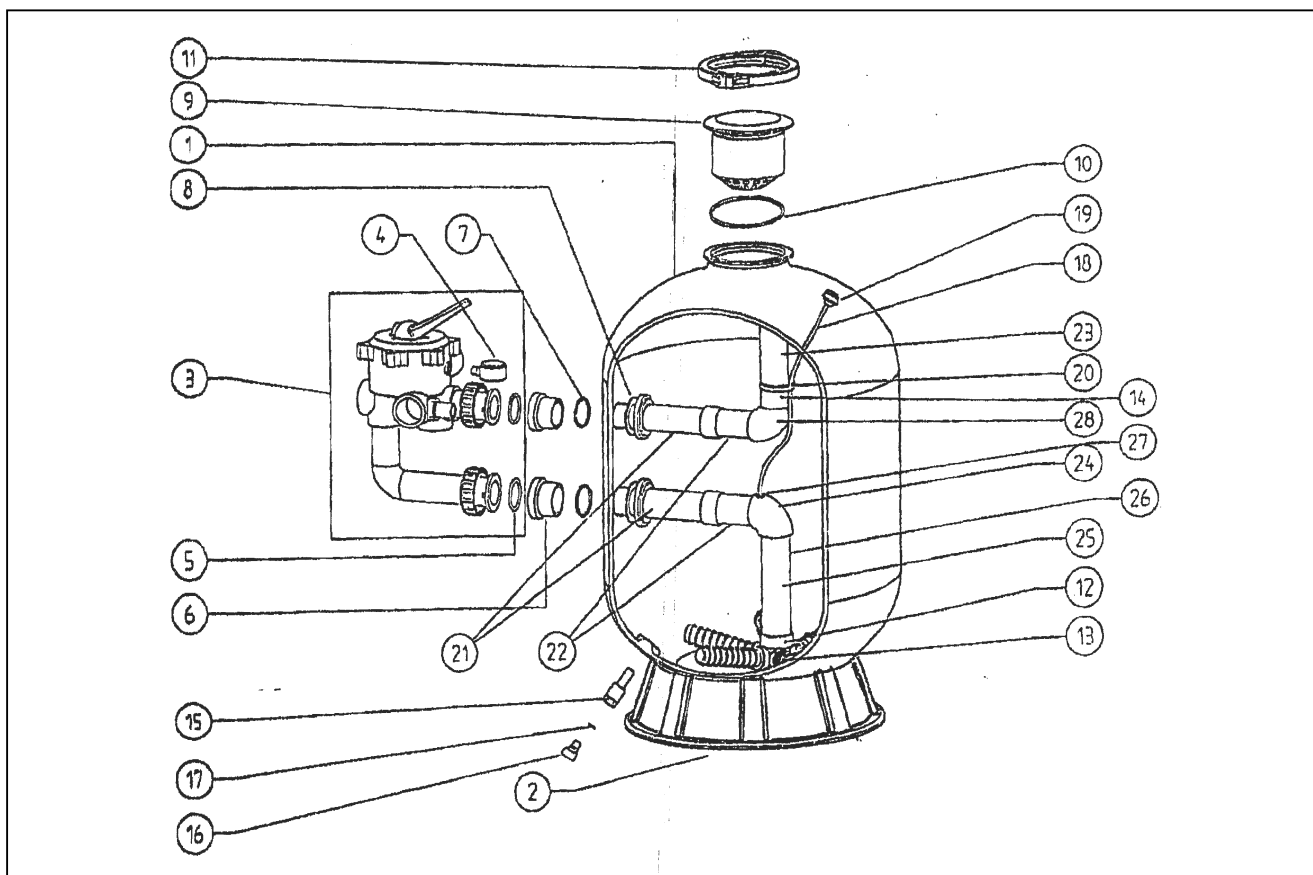
detail	identifikace	popis
11	PG025260	Sběrač pro KIT 380 <i>Filter nozzle for filter nozzle star</i>
11	PG025314	Sběrač pro KIT 480 <i>Filter nozzle for filter nozzle star</i>
11	PG025373	Sběrač pro KIT 560 <i>Filter nozzle for filter nozzle star</i>
12	PGSS6025	Nosič sběračů <i>Hub for filter nozzle star</i>
13	PG154698	Vypouštěcí ventil 3/4" <i>Drain-sand 3/4" black</i>
14	P357161	Vypouštěcí šroub 1/4" <i>Plug 1/4" drain</i>
15	PG192115	O-kroužek vypouštěcího šroubu <i>O-ring drain plug</i>

FILTRAČNÍ NÁDOBA AZUR, TOP VENTIL



detail	identifikace	popis
1	PE272026	Ventil šesticečný-TOP <i>Top valve</i>
1a	502021	Manometr 1/4" <i>Manometer 1/4"</i>
1b	PG281008	O-kroužek mezi ventil a nádobu <i>O-ring G281008</i>
1c	PG281009	O-kroužek mezi ventil a vnitřní trubku <i>O-ring G281009</i>
1d	PE272025	Plastová spona k ventilu <i>Plastic clamp</i>
2	PZ1518AO	Nádoba filtru Azur 380 TOP <i>Shell Azur 380 TOP</i>
2	PZ1925AO	Nádoba filtru Azur 480 TOP <i>Shell Azur 480 TOP</i>
2	PZ2230AO	Nádoba filtru Azur 560 TOP <i>Shell Azur 560 TOP</i>
2	PZ2636AO	Nádoba filtru Azur 660 TOP <i>Filter shell Azur 660</i>
3	0301605028	Trubka ø50 <i>Pipe ø50</i>
4	PG025260	Sběrač pro Azur 380 <i>Lateral for Azur 380</i>
4	PG025314	Sběrač pro Azur 480 <i>Lateral for Azur 480</i>
4	PG025373	Sběrač pro Azur 560, 660 <i>Lateral for Azur 560,660</i>
5	PGSS6025	Nosič sběračů <i>Hub for lateral</i>
6	PG154698	Vypouštěcí ventil 3/4" <i>Sand drain 3/4"</i>
7	P357161	Vypouštěcí šroub 1/4" <i>Plug sand drain 1/4"</i>
8	PG192115	O-kroužek vypouštěcího šroubu <i>O-ring plug sand drain</i>
9	PG155051	Násypka na písek <i>Sand guide</i>
10	PG154520	Podstavec pod nádobu-kulatý <i>Base for filtration tank</i>

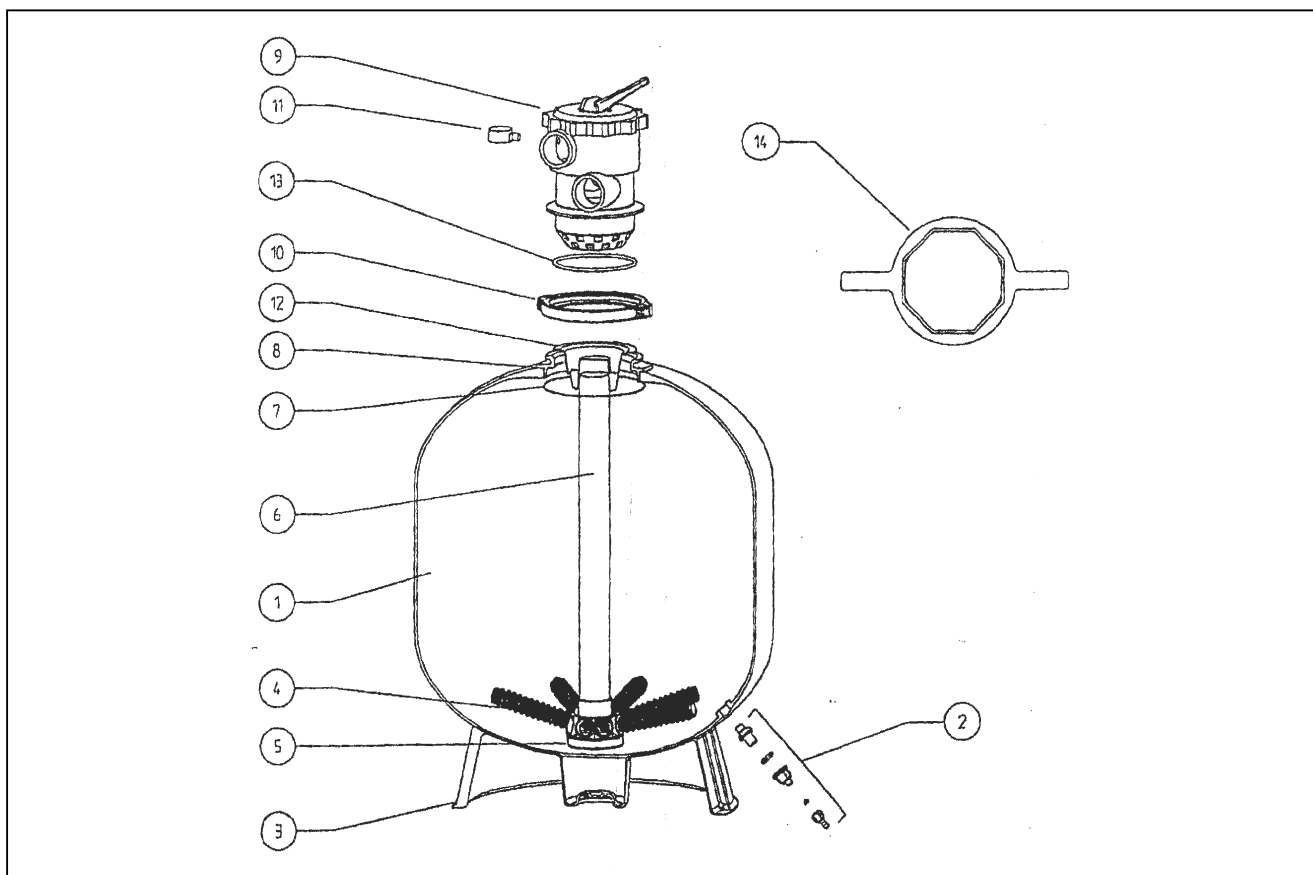
FILTRAČNÍ NÁDOBA AZUR, BOČNÍ VENTIL



detail	identifikace	popis
1	PZ1925AS	Nádoba filtru Azur 480 SIDE Shell Azur 480 SIDE
1	PZ2230AS	Nádoba filtru Azur 560 SIDE Shell Azur 560 SIDE
1	PZ2636AS	Nádoba filtru Azur 660 SIDE Shell Azur 660 SIDE
2	PG154520	Podstavec pod nádobu-kulatý Base for filtration tank
3	PE261069	Ventil šestistěnný-boční Side valve
4	502021	Manometr 1/4" Manometer 1/4"
5	PG281013	O-kroužek napojení ventilu/šroubení nád. O-ring
6	PG281006	Připojovací šroubení pro boční ventil Union nut for 1 1/2" valve
7	PG281013	O-kroužek šroubení nádoby O-ring
8	PG281007	Těsnění ploché-napojení vnitř.trubky Flat sealing ring
9	PG281001	Uzávěr / distributor Closure/distributor
10	PG281008	O-kroužek mezi horní uzavěr a nádobu O-ring
11	PE272025	Plastová spona k ventilu Plastic clamp
12	PGSS6025	Nosič sběračů Hub for lateral star
13	PG025314	Sběrač pro Azur 480 Lateral for Azur 480
13	PG025373	Sběrač pro Azur 560,660 Lateral for Azur 560,660
14	PG281004	Komplet 21+22+23+28 Azur 480 SIDE Inner upper piping for Azur 480 SIDE
14	PG281005	Komplet 21+22+23+28Azur 560 SIDE Inner upper piping for Azur 560 SIDE
14	PG281017	Komplet 21+22+23+28Azur 660 SIDE Inner upper piping for Azur 660 SIDE

detail	identifikace	popis
15	PG154698	Vypouštěcího ventil 3/4" Sand drain 3/4"
16	P357161	Vypouštěcí šroub 1/4" Plug sand drain 1/4"
17	PG192115	O-kroužek vypouštěcího šroubu O-ring plug for sand drain
18	PG281015	Odvzdušňovací hadička Air relief tube
19	PG191329	Odvzdušňovací ventilek Air relief strainer
20	PG191330	Kabelová přichytka Cable strap
26	PG281004H	Komplet 21+22+24+25+27Azur 480SIDE Inner bottom piping for Azur 480 SIDE
26	PG281005H	Komplet 21+22+24+25+27Azur 560SIDE Inner bottom piping for Azur 560 SIDE
26	PG281017H	Komplet 21+22+24+25+27Azur 660SIDE Inner bottom piping for Azur 660 SIDE

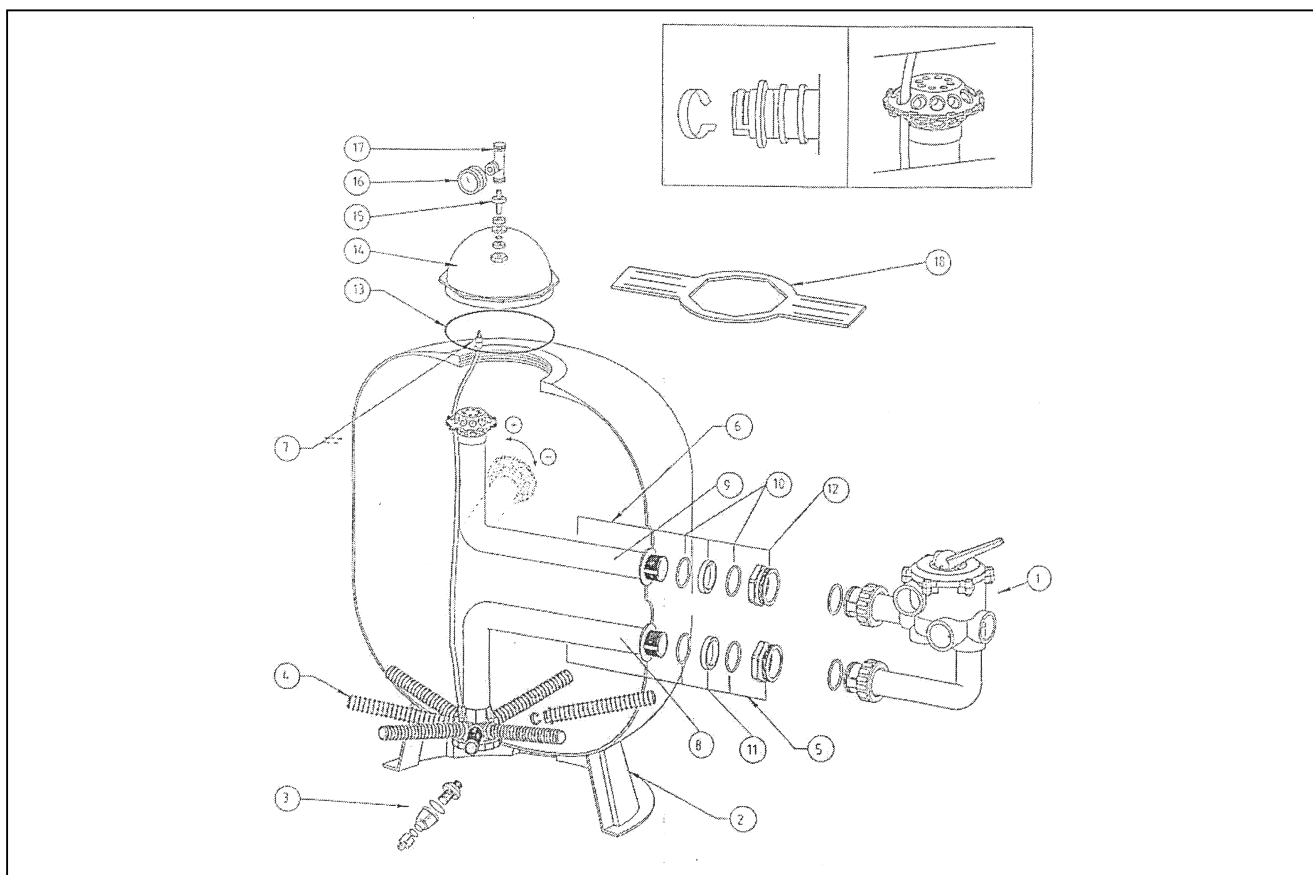
FILTRAČNÍ NÁDOBA TAGELUS



detail	identifikace	popis
2	PG154695	Vypouštěcí ventil - komplet <i>Drain kit-complete</i>
3	PG154926	Podstavec pro TA 40 a TA 60 <i>Base for TA 40 , TA 60</i>
3	PG154596	Podstavec pro TA 100 <i>Base for TA 100</i>
4	PG025314	Sběrač pro TA 40 <i>Lateral for TA 40</i>
4	PG025373	Sběrač pro TA 60 <i>Lateral for TA 60</i>
4	PG025532	Sběrač pro TA 100 <i>Lateral for TA 100</i>
5	PGSS6025	Nosič sběračů pro TA 40 a TA 60 <i>Hub laterals for TA 40 , TA 60</i>
5	PGSS8025	Nosič sběračů pro TA 100 <i>Hub laterals for TA 100</i>
6	0301605028	Trubka ø50 pro TA 40, TA 60 <i>Pipe ø50 for TA 40, TA 60</i>
6	0301606328	Trubka ø63 pro TA 100 <i>Pipe ø63 for TA 100</i>
7	PG154493	O-kroužek uzávěru pro TA 40 a TA 60 <i>O-ring closure for TA 40 , TA 60</i>
7	PG152501	O-kroužek uzávěru pro TA 100 <i>O-ring closure for TA 100</i>
8	PG155225	Adaptér pro TA 40 a TA 60 <i>Adaptor for TA 40 , TA 60</i>
8	PG154514	Adaptér pro TA 100 <i>Adaptor for TA 100</i>
9	PE272026	Ventil šesticečný-Top pro TA 40 a TA 60 <i>Top valve for TA 40 , TA 60</i>
9	PE272029	Ventil šesticečný-Top pro TA 100 <i>Top valve for TA 100</i>
10	PE272025	Plastová spona pro TA 40 a TA 60 <i>Plastic clamp for TA 40 , TA 60</i>
10	PE272028	Plastová spona pro TA 100 <i>Plastic clamp for TA 100</i>
11	502021	Manometr <i>Manometer</i>

detail	identifikace	popis
12	PG155051	Násypka <i>Sand guide</i>
13	PG281008	O-kroužek pro TA 40 a TA 60 <i>O-ring for TA 40 , TA 60</i>
13	PG250001	O-kroužek pro TA 100 <i>O-ring for TA 100</i>
14	PG154512	Klíč pro uzávěr TA 40 a TA 60 <i>Wrench closure for TA 40 , TA 60</i>
14	PG151608	Klíč pro uzávěr TA 100 <i>Wrench closure for TA 40 , TA 60</i>

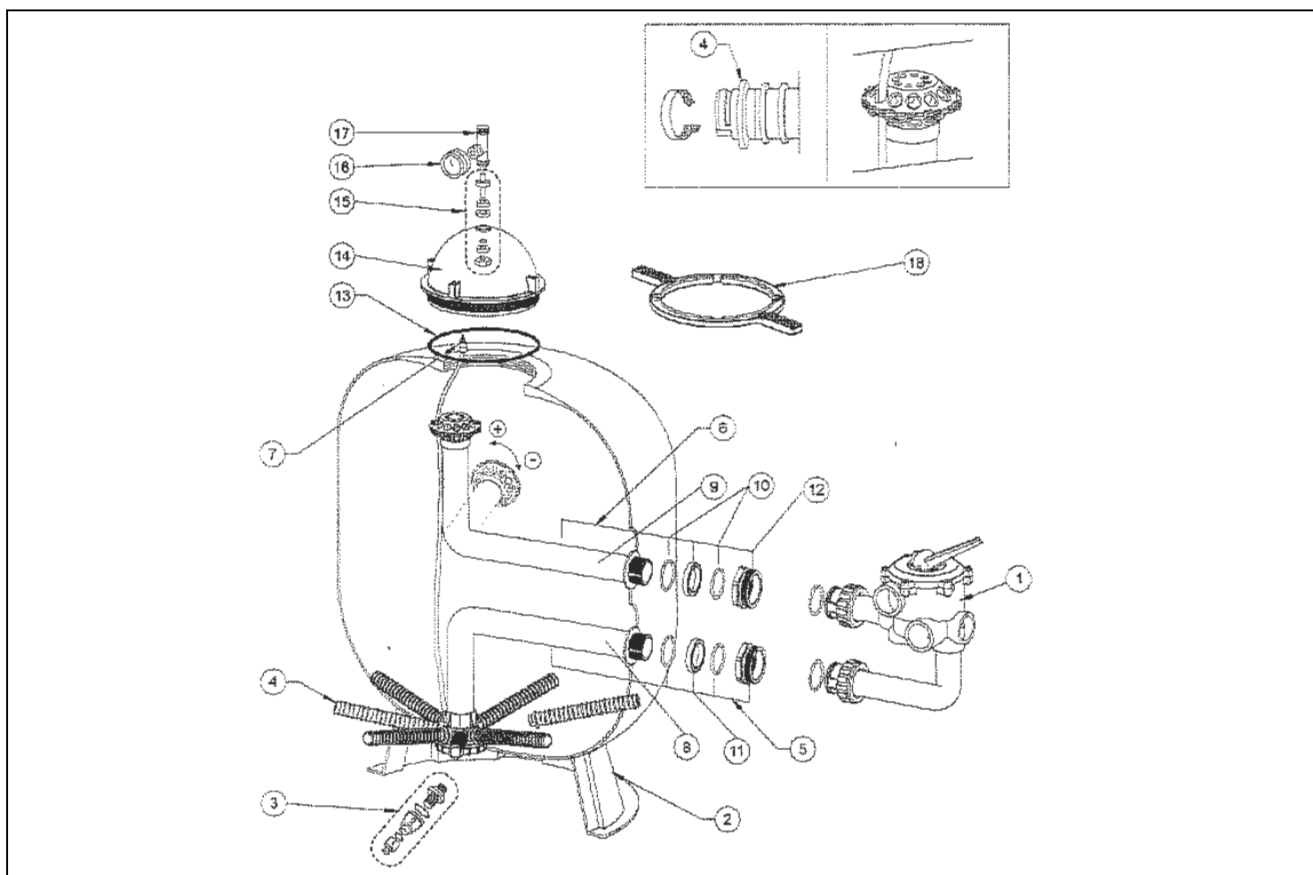
FILTRAČNÍ NÁDOBA TRITON SIDE - NOVÝ SYSTÉM



detail	identifikace	popis
1	PE261070	Ventil šesticečný-boční 1 1/2" TR40,60 Side valve 1 1/2" for TR 40,60
1	PE261071	Ventil šesticečný-boční 2" TR100,140 Side valve 1 1/2" for TR 100,140
2	PGBASEUNI1B	Podstavec pro TR 40 a TR 60 Base for TR 40 , TR 60
2	PG154525	Podstavec pro TR100 a TR140 Base for TR 100 , TR 140
3	PR154696	Odtok (komplet) Drain complete
4	PR301904	Sběrač pro TR 40 Lateral for TR 40
4	PR302404	Sběrač pro TR 60 Lateral for TR 60
4	PR303004	Sběrač pro TR 100 Lateral for TR 100
4	PR303604	Sběrač pro TR 140 Lateral for TR 140
5	PG301905	Komplet dolního potrubí pro TR 40 Compleat bottom diffuser system for TR 40
5	PG302405	Komplet dolního potrubí pro TR 60 Compleat bottom diffuser system for TR 60
5	PG303005	Komplet dolního potrubí pro TR 100 Compleat bottom diffuser system for TR 100
5	PG303605	Komplet dolního potrubí pro TR 140 Compleat bottom diffuser system for TR 140
6	PG301906	Komplet horního potrubí pro TR 40 Complete upper diffuser system for TR 40
6	PG302406	Komplet horního potrubí pro TR 60 Complete upper diffuser system for TR 60
6	PG303006	Komplet horního potrubí pro TR 100 Complete upper diffuser system for TR 100
6	PG303606	Komplet horního potrubí pro TR 140 Complete upper diffuser system for TR 140
7	PGTTAIR	Odvdušňovací hadička pro TRITON Air relief tube for TRITON
8	PG301908	Dolní potrubí+nosič sběračů pro TR40 Lower pipe set+diffuser head for TR 40

detail	identifikace	popis
8	PG302408	Dolní potrubí+nosič sběračů pro TR60 Lower pipe set+diffuser head for TR 60
8	PG303008	Dolní potrubí+nosič sběračů pro TR100 Lower pipe set+diffuser head for TR 100
8	PG303608	Dolní potrubí+nosič sběračů pro TR140 Lower pipe set+diffuser head for TR 140
9	PG301909	Horní potrubí+difusér pro TR40 Top pipe set+diffuser head for TR 40
9	PG302409	Horní potrubí+difusér pro TR60 Top pipe set+diffuser head for TR 60
9	PG303009	Horní potrubí+ difusér pro TR100 Top pipe set+diffuser head for TR 100
9	PG303609	Horní potrubí+ difusér pro TR140 Top pipe set+diffuser head for TR 140
10	PG154492	O-kroužek propojovacího potrubí O-ring for adjusting ring
11	PGTTADR	Vnější mezikruží Adjusting ring external
12	PGTTBHD	Připojovací přechodka Adjusting and connection nut
13	PG152501	O-kroužek 8 1/2" O-ring closure 8 1/2"
14	PR152500	Průhledný uzávěr 8 1/2" Closure 8 1/2" transparent
15	PG154687	Mosazná průchodka komplet Tee assembly complete
16	PG152046	Manometr Manometer
17	PG154689	Plastový odvodušňovací ventil Plastic air bleeder
18	PG154513	Klíč pro průhledný uzávěr 8 1/2" Wrench 8 1/2" for cap

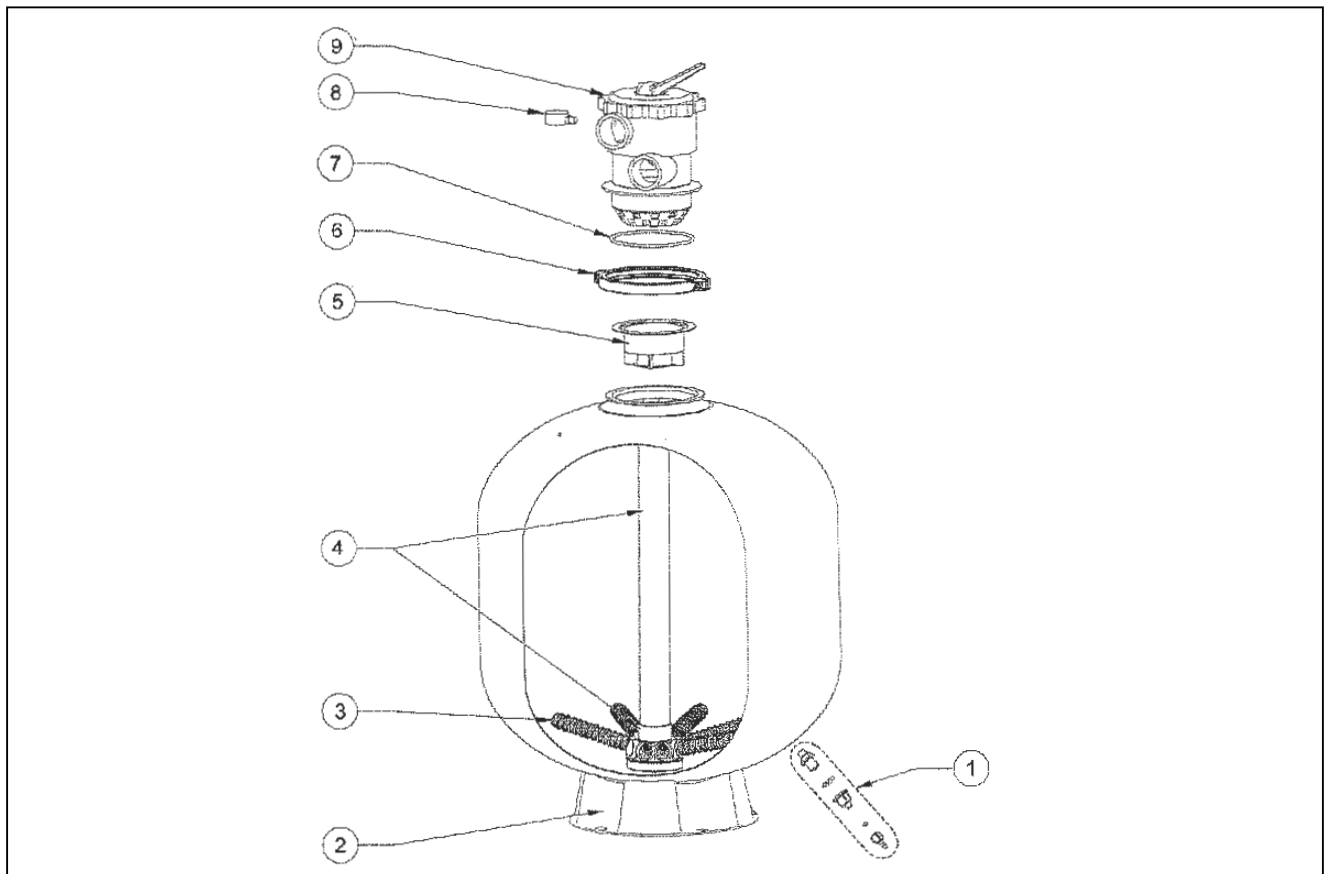
FILTRAČNÍ NÁDOBA TRITON SIDE - CLEAR PRO



detail	identifikace	popis
1	PRE261070ND	Ventil šesticečný-boční 1 1/2" TR40,60 Side valve 1 1/2" for TR 40,60
1	PRE261071ND	Ventil šesticečný-boční 2" TR100,140 Side valve 1 1/2" for TR 100,140
2	PRBASEUNI1	Podstavec pro TR 40 a TR 60 Base for TR 40 , TR 60
2	PRBASEUNI2	Podstavec pro TR100 a TR140 Base for TR 100 , TR 140
3	PR154696	Odtok (komplet) Drain complete
4	PR301904CP	Sběrač CLEAR PRO TR 40 Lateral for TR 40
4	PR302404CP	Sběrač CLEAR PRO TR 60 Lateral for TR 60
4	PR303004CP	Sběrač CLEAR PRO TR 100 Lateral for TR 100
4	PR303604CP	Sběrač CLEAR PRO TR 140 Lateral for TR 140
5	PG301905CP	Komplet dolního potrubí ClearPro TR 40 Compleat bottom diffuser system for TR 40
5	PG302405CP	Komplet dolního potrubí ClearPro TR 60 Compleat bottom diffuser system for TR 60
5	PG303005CP	Komplet dolního potrubí ClearPro TR 100 Compleat bottom diffuser system for TR 100
5	PG303605CP	Komplet dolního potrubí ClearPro TR 140 Compleat bottom diffuser system for TR 140
6	PG301906	Komplet horního potrubí pro TR 40 Complete upper diffuser system for TR 40
6	PG302406	Komplet horního potrubí pro TR 60 Complete upper diffuser system for TR 60
6	PG303006	Komplet horního potrubí pro TR 100 Complete upper diffuser system for TR 100
6	PG303606	Komplet horního potrubí pro TR 140 Complete upper diffuser system for TR 140
7	PRTTAIR	Ovdušňovací hadička pro TRITON Air relief tube for TRITON
8	PG301908CP	Dolní potrubí+nosič sběr.ClearPRO TR40 Lower pipe set+diffuser head for TR 40

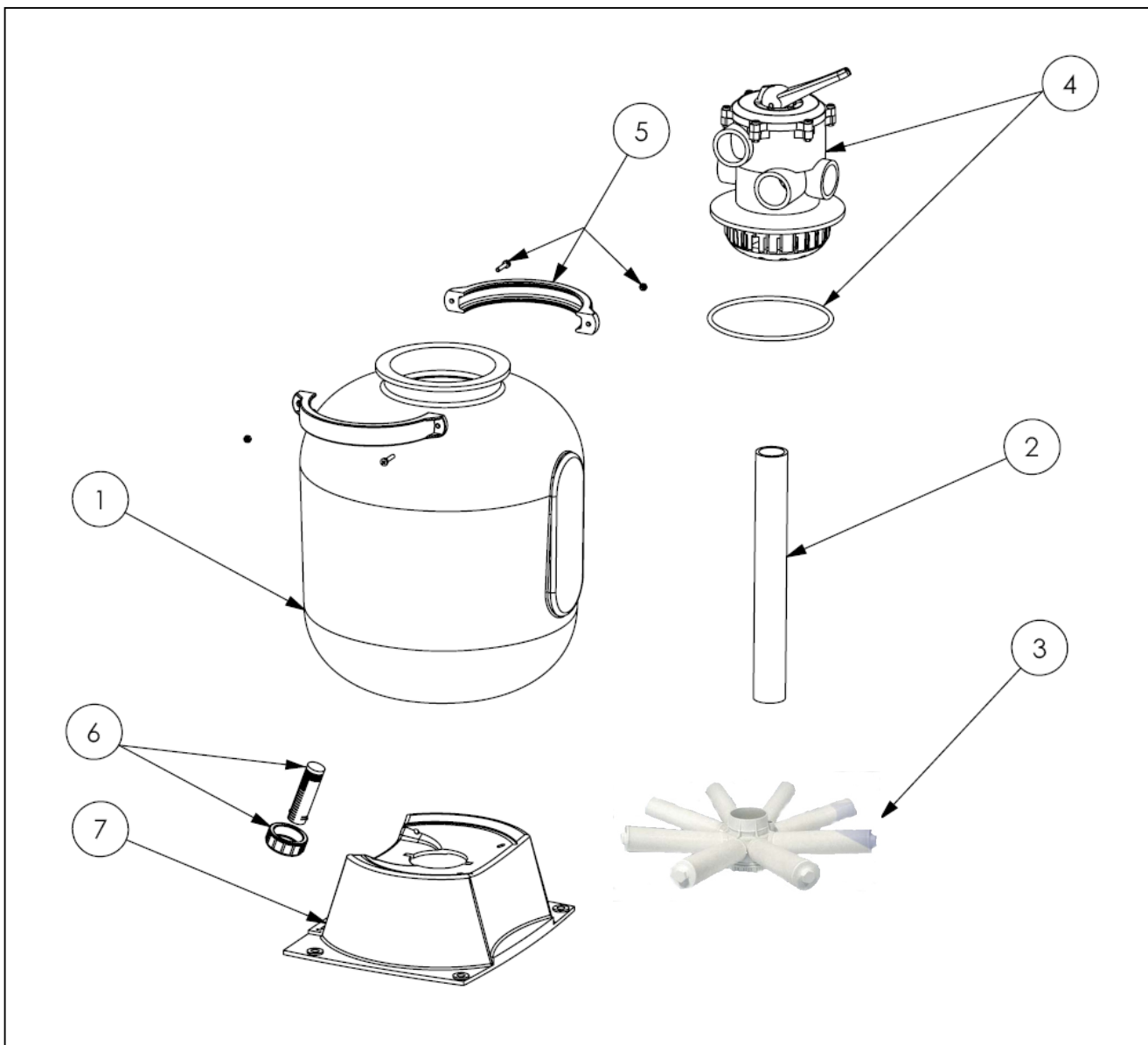
detail	identifikace	popis
8	PG302408CP	Dolní potrubí+nosič sběr.ClearPro TR60 Lower pipe set+diffuser head for TR 60
8	PG303008CP	Dolní potrubí+nosič sběr.ClearPro TR100 Lower pipe set+diffuser head for TR 100
8	PG303608CP	Dolní potrubí+nosič sběr.ClearPro TR140 Lower pipe set+diffuser head for TR 140
9	PG301909	Horní potrubí+difusér pro TR40 Top pipe set+diffuser head for TR 40
9	PG302409	Horní potrubí+difusér pro TR60 Top pipe set+diffuser head for TR 60
9	PG303009	Horní potrubí+ difusér pro TR100 Top pipe set+diffuser head for TR 100
9	PG303609	Horní potrubí+ difusér pro TR140 Top pipe set+diffuser head for TR 140
10	PR154492	O-kroužek propojovacího potrubí O-ring for adjusting ring
11	PRTTADR	Vnější mezikruží Adjusting ring external
12	PRTTBHD	Připojovací přechodka Adjusting and connection nut
13	PR152501	O-kroužek 8 1/2" O-ring closure 8 1/2"
14	PR152500	Průhledný uzávěr 8 1/2" Closure 8 1/2" transparent
15	PR154687	Mosazná průchodka komplet Tee assembly complete
16	PR152046	Manometr Manometer
17	PR154689	Plastový odvěšovací ventil Plastic air bleeder
18	PR154513	Klíč pro průhledný uzávěr 8 1/2" Wrench 8 1/2" for cap

FILTRAČNÍ NÁDOBA TAGELUS TOP - CLEAR PRO



detail	identifikace	popis
1	PR154696	Vypouštěcí ventil - komplet <i>Drain kit-complete</i>
2	PRBASEUNI1	Podstavec pro TA 40 a TA 60 <i>Base for TA 40 , TA 60</i>
2	PRBASEUNI2	Podstavec pro TA 100 <i>Base for TA 100</i>
3	PR301904CP	Sběrač pro TA 40 <i>Lateral for TA 40</i>
3	PR302404CP	Sběrač pro TA 60 <i>Lateral for TA 60</i>
3	PR303004CP	Sběrač pro TA 100 <i>Lateral for TA 100</i>
4	PGSPS19TACP	Trubka a nosič sběračů pro TA 40 <i>Pipe end hub laterals for TA 40</i>
4	PGSPS24TACP	Trubka a nosič sběračů pro TA 60 <i>Pipe end hub laterals for TA 60</i>
4	PGSPS30TACP	Trubka a nosič sběračů pro TA 100 <i>Pipe end hub laterals for TA 100</i>
5	PR155051	Násypka <i>Sand guide</i>
6	PR272025	Plastová spona pro TA 40 a TA 60 <i>Plastic clamp for TA 40 , TA 60</i>
6	PR272028	Plastová spona pro TA 100 <i>Plastic clamp for TA 100</i>
7	PR281008	O-kroužek pro TA 40 a TA 60 <i>O-ring for TA 40 , TA 60</i>
7	PR250001	O-kroužek pro TA 100 <i>O-ring for TA 100</i>
8	PR152047	Manometr <i>Manometer</i>
9	PRE272026ND	Ventil šesticečný-Top pro TA 40 a TA 60 <i>Top valve for TA 40 , TA 60</i>
9	PRE272029ND	Ventil šesticečný-Top pro TA 100 <i>Top valve for TA 100</i>

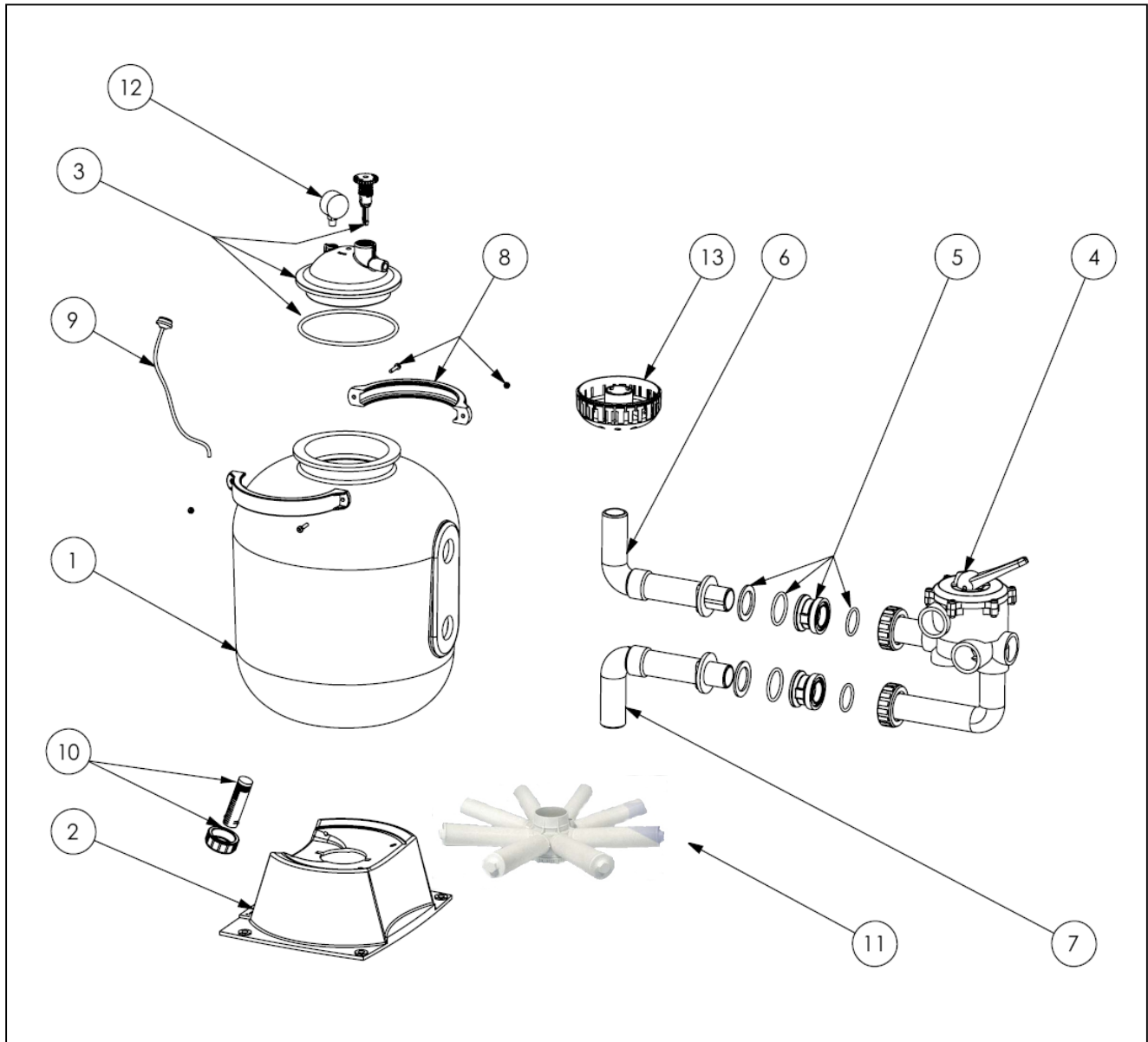
FILTRAČNÍ NÁDOBA CRISTAL-FLO TOP



detail	identifikace	popis
1	N/A	Nádoba Cristal-Flo pro 380 TOP <i>Shell Cristal-Flo pro 380 TOP</i>
1	N/A	Nádoba Cristal-Flo pro 430 TOP <i>Shell Cristal-Flo pro 430 TOP</i>
1	N/A	Nádoba Cristal-Flo pro 500 TOP <i>Shell Cristal-Flo pro 500 TOP</i>
1	N/A	Nádoba Cristal-Flo pro 600 TOP <i>Shell Cristal-Flo pro 600 TOP</i>
1	N/A	Nádoba Cristal-Flo pro 760 TOP <i>Shell Cristal-Flo pro 760 TOP</i>
2	P24200-MSS6	Trubka Cristal-Flo 380 <i>Pipe Cristal-Flo 380</i>
2	P24201-MSS6	Trubka Cristal-Flo 430 <i>Pipe Cristal-Flo 430</i>
2	P24203-MSS6	Trubka Cristal-Flo 500 <i>Pipe Cristal-Flo 500</i>
2	P24204-MSS6	Trubka Cristal-Flo 600 <i>Pipe Cristal-Flo 600</i>
2	P24205-MSS6	Trubka Cristal-Flo 760 <i>Pipe Cristal-Flo 760</i>
3	PR301904CP	Sběrač Clear Pro 380 - 430 <i>Lateral Clear Pro 380 - 430</i>
3	PR302404CP	Sběrač Clear Pro 500 <i>Lateral Clear Pro 500</i>
3	PR303004CP	Sběrač Clear Pro 600 - 760 <i>Lateral Clear Pro 600 - 760</i>

detail	identifikace	popis
4	PX14965-50TM	Ventil šesticečný TOP Cristal-Flo 380-600 <i>Valve Cristal-Flo TOP 380-600</i>
4	P14965-TM20	Ventil šesticečný TOP Cristal-Flo 760 <i>Valve Cristal-Flo TOP 760</i>
5	P50194	Plastová spona k ventilu Cristal-Flo <i>Plastic clamp Cristal-Flo</i>
6	P14965-0025S	Vypouštěcí set Cristal-Flo <i>Drain set Cristal-Flo</i>
7	P23910-0005	Podstavec pod nádobu Cristal-Flo 380-500 <i>Base for filtration tank Cristal-Flo 380-500</i>
7	P23900-0105	Podstavec pod nádobu Cristal-Flo 600 <i>Base for filtration tank Cristal-Flo 600</i>
7	P23900-0205	Podstavec pod nádobu Cristal-Flo 760 <i>Base for filtration tank Cristal-Flo 760</i>

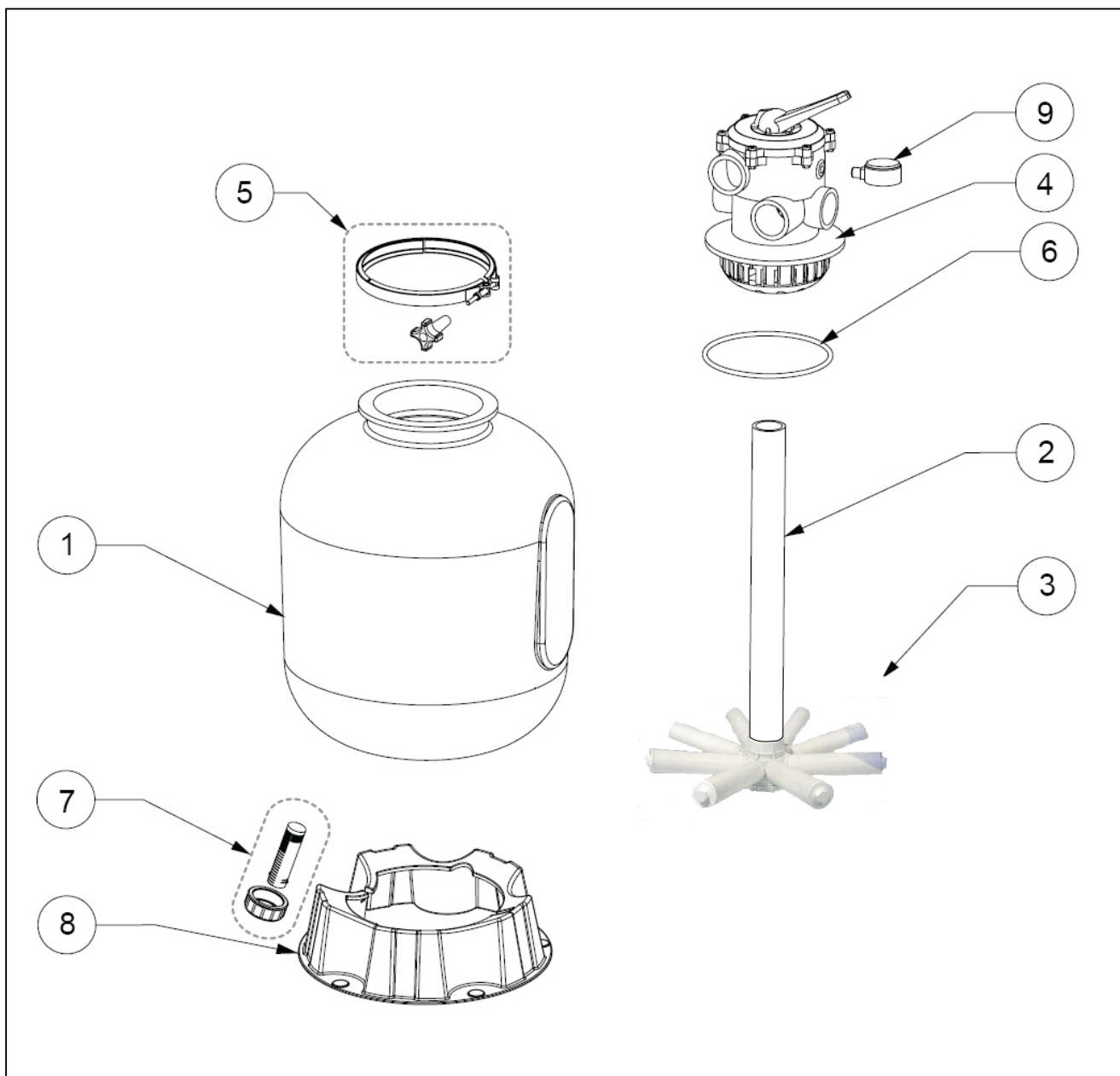
FILTRAČNÍ NÁDOBA CRISTAL-FLO SIDE



detail	identifikace	popis
1	N/A	Nádoba Cristal-Flo pro 430 SIDE Shell Cristal-Flo pro 430 SIDE
1	N/A	Nádoba Cristal-Flo pro 500 SIDE Shell Cristal-Flo pro 500 SIDE
1	N/A	Nádoba Cristal-Flo pro 600 SIDE Shell Cristal-Flo pro 600 SIDE
2	P23910-0005	Podstavec pod nádobu Cristal-Flo 430-500 Base for filtration tank Cristal-Flo 430-500
2	P23900-0105	Podstavec pod nádobu Cristal-Flo 600 Base for filtration tank Cristal-Flo 600
3	P24206-002S	Vrchní víko komplet Cristal-Flo Top lid set Cristal-Flo
4	PE-26-1069ND	Ventil šesticečný-boční Cristal-Flo Side valve Cristal-Flo
5	PG-28-1006AS	Připojovací set Cristal-Flo Connection set Cristal-Flo
6	PG-TT-UP17	Horní potrubí Cristal-Flo 430 Top line Cristal-Flo
6	PG-TT-UP20	Horní potrubí Cristal-Flo 500 Top line Cristal-Flo
6	PG-TT-UP24	Horní potrubí Cristal-Flo 600 Top line Cristal-Flo
7	PG-TT-LP17S	Dolní potrubí Cristal-Flo 430 Bottom line Cristal-Flo
7	PG-TT-LP20S	Dolní potrubí Cristal-Flo 500 Bottom line Cristal-Flo

detail	identifikace	popis
7	PG-TT-LP24S	Dolní potrubí Cristal-Flo 600 Bottom line Cristal-Flo
8	P50194	Plastová spona k ventilu Cristal-Flo Plastic clamp Cristal-Flo
9	PG-28-1015/17S	Odvzdušňovací hadička 430 Cristal-Flo Air relief tube Cristal-Flo
9	PG-28-1015/20S	Odvzdušňovací hadička 500 Cristal-Flo Air relief tube Cristal-Flo
9	PG-28-1015/24S	Odvzdušňovací hadička 600 Cristal-Flo Air relief tube Cristal-Flo
10	P14965-0025S	Vypouštěcí set Cristal-Flo Drain set Cristal-Flo
11	PR301904CP	Sběrač Clear Pro 430 Lateral Clear Pro 430
11	PR302404CP	Sběrač Clear Pro 500 Lateral Clear Pro 500
11	PR303004CP	Sběrač Clear Pro 600 Lateral Clear Pro 600
12	PG-15-2047	Manometr Cristal-Flo Manometer Cristal-Flo
13	P81164A-0013BOT	Difusor Cristal-Flo

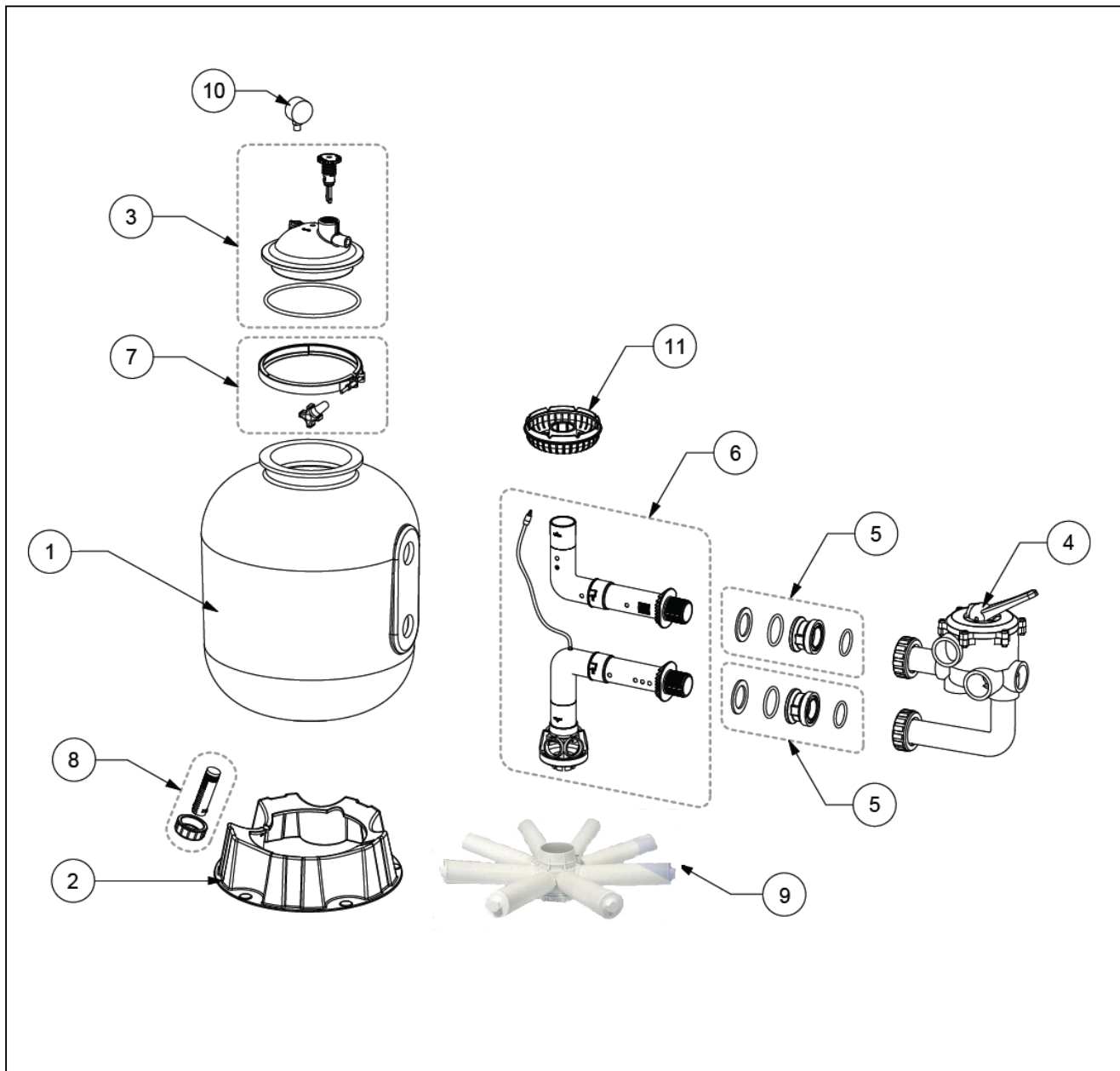
FILTRAČNÍ NÁDOBA CRISTAL-FLO NEW TOP



detail	identifikace	popis
1	N/A	Nádoba Cristal-Flo pro 380 TOP Shell Cristal-Flo pro 430 SIDE
1	N/A	Nádoba Cristal-Flo pro 430 TOP Shell Cristal-Flo pro 500 SIDE
1	N/A	Nádoba Cristal-Flo pro 500 TOP Shell Cristal-Flo pro 600 SIDE
1	N/A	Nádoba Cristal-Flo pro 600 TOP Shell Cristal-Flo pro 760 SIDE
2	PR24200MSS6CP	Trubka a nosič sběračů Clear Pro 380 Pipe and Collector Clear Pro 380
2	PR24201MSS6CP	Trubka a nosič sběračů Clear Pro 430 Pipe and Collector Clear Pro 430
2	PR24203MSS6CP	Trubka a nosič sběračů Clear Pro 500 Pipe and Collector Clear Pro 500
2	PR24204MSS6CP	Trubka a nosič sběračů Clear Pro 600 Pipe and Collector Clear Pro 600
3	PR301904CP	Sběrač Clear Pro 380-430 Lateral Clear Pro 380-430
3	PR302404CP	Sběrač Clear Pro 500 Lateral Clear Pro 500
3	PR303004CP	Sběrač Clear Pro 600 Lateral Clear Pro 600
4	PR14965TM10	Ventil šesticečný TOP Cristal-Flo380-600 Valve Cristal-Flo TOP 380-600

detail	identifikace	popis
5	PRWC1987A	Kovová spona k ventilu Cristal-Flo Metal clamp Cristal-Flo
6	PRU9369	Těsnění ventilu Cristal-Flo O-Ring Cristal-Flo
7	P14965-0025S	Vypouštěcí set Cristal-Flo Drain set Cristal-Flo
8	PRBASEUNI1	Podstavec pod nádobu Cristal-Flo 430-600 Base for filtration tank Cristal-Flo 430-600
9	PR152047	Manometr Cristal-Flo Manometer Cristal-Flo

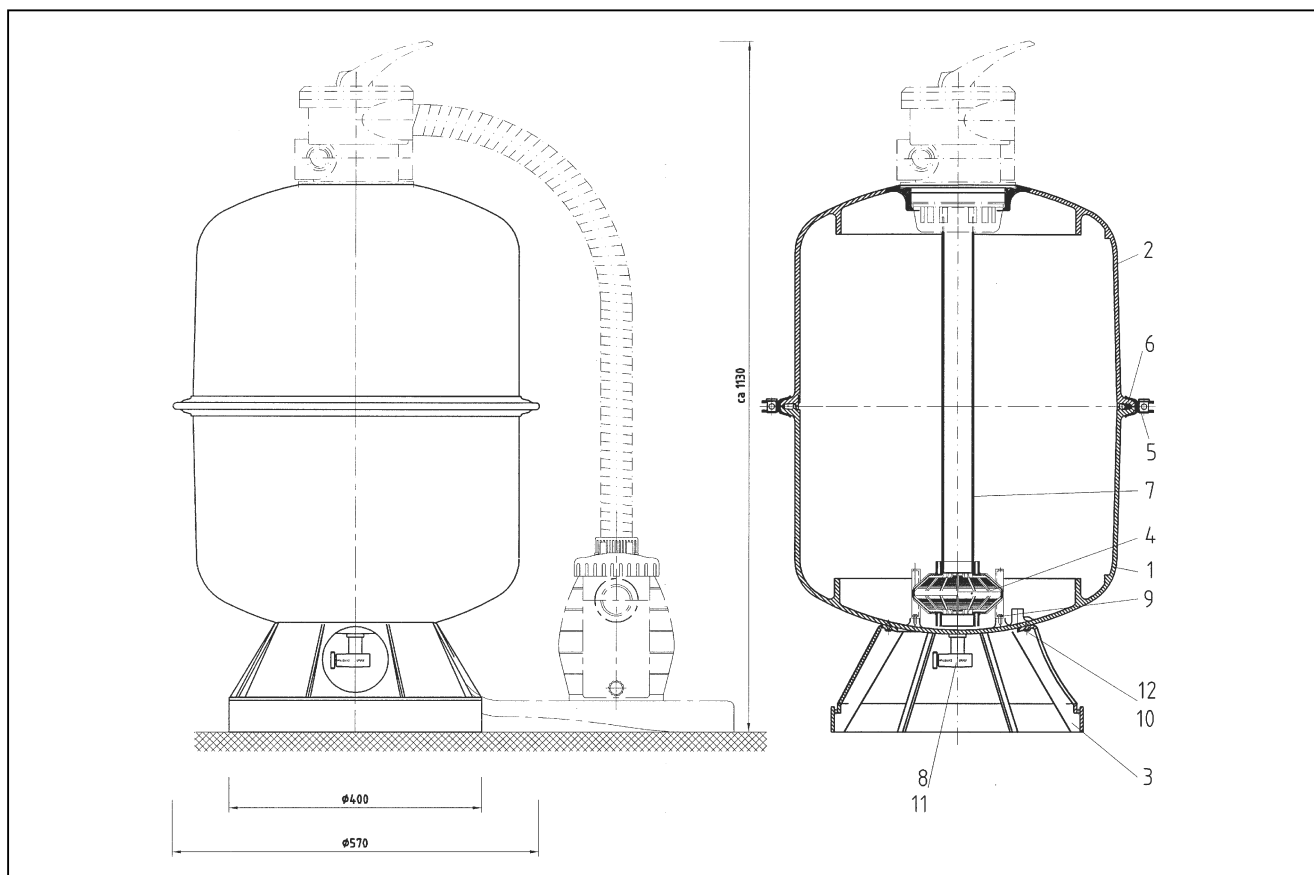
FILTRAČNÍ NÁDOBA CRISTAL-FLO NEW SIDE



detail	identifikace	popis
1	N/A	Nádoba Cristal-Flo pro 430 SIDE <i>Shell Cristal-Flo pro 430 SIDE</i>
1	N/A	Nádoba Cristal-Flo pro 500 SIDE <i>Shell Cristal-Flo pro 500 SIDE</i>
1	N/A	Nádoba Cristal-Flo pro 600 SIDE <i>Shell Cristal-Flo pro 600 SIDE</i>
2	PRBASEUNI1	Podstavec pod nádobu Cristal-Flo 430-600 <i>Base for filtration tank Cristal-Flo 430-600</i>
3	P24206-002S	Vrchní víko komplet Cristal-Flo <i>Top lid set Cristal-Flo</i>
4	PRE261069B	Ventil šesticečný-boční Cristal-Flo <i>Side valve Cristal-Flo</i>
5	PG-28-1006AS	Připojovací set Cristal-Flo <i>Connection set Cristal-Flo</i>
6	PG-BF-IP17SCP	Horní a dolní potrubí Clear-Pro 430 <i>Top and bottom line Clear-Pro 430</i>
6	PG-BF-IP20SCP	Horní a dolní potrubí Clear-Pro 500 <i>Top and bottom line Clear-Pro 500</i>
6	PG-BF-IP24SCP	Horní a dolní potrubí Clear-Pro 600 <i>Top and bottom line Clear-Pro 600</i>
7	PRWC1987A	Kovová spona k ventilu Cristal-Flo <i>Metal clamp Cristal-Flo</i>
8	P14965-0025S	Vypouštěcí set Cristal-Flo <i>Drain set Cristal-Flo</i>

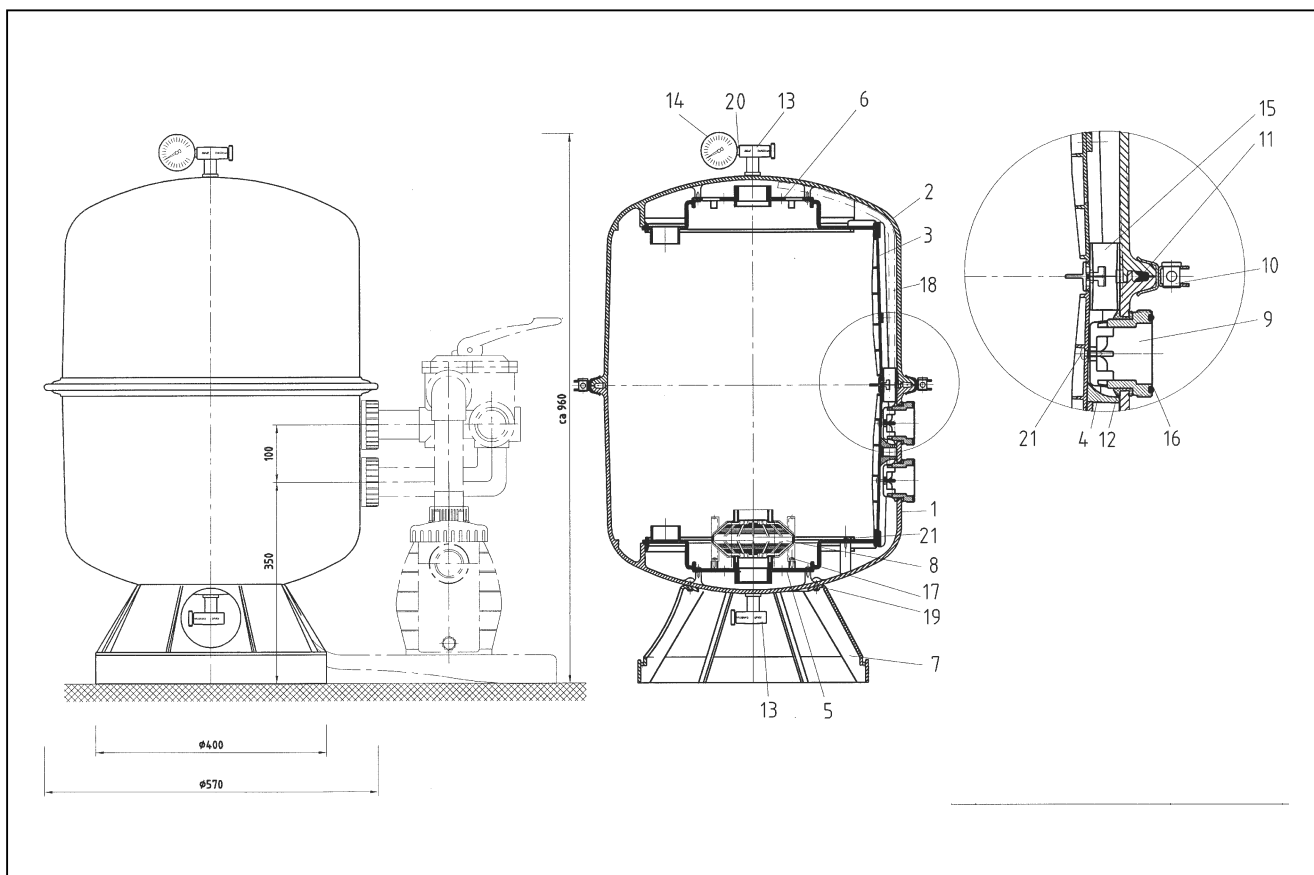
detail	identifikace	popis
9	PR301904CP	Sběrač Clear Pro 430 <i>Lateral Clear Pro 430</i>
9	PR302404CP	Sběrač Clear Pro 500 <i>Lateral Clear Pro 500</i>
9	PR303004CP	Sběrač Clear Pro 600 <i>Lateral Clear Pro 600</i>
10	PR152047	Manometr Cristal-Flo <i>Manometer Cristal-Flo</i>
11	PRCFLDIV	Difusor Cristal-Flo <i>Diffuser Cristal-Flo</i>

FILTRAČNÍ NÁDOBA Fxx1 S TOP VENTILEM



detail	identifikace	popis
1	E510120021	Dolní díl nádoby 400mm x
1	E510130021	Dolní díl nádoby 500mm x
2	E510120011	Horní díl nádoby 400mm x
2	E510130011	Horní díl nádoby 500mm x
3	E51002009	Podstavec x
4	E510011005	Multicleaner x
5	E51002007	Stahovací obruč 400ml x
5	E51003007	Stahovací obruč 500ml x
6	E060694411	Těsnění 400ml x
6	E060695411	Těsnění 500ml x
7	0301605028	Trubka ø50mm
8	E5100203	Odvzdušňovací ventil 1/2x1/4 x
9	E0135104816	Vrut 4,8x16 DIN 7981 x
10	E510020091	Kompenzátor x
11	E51002035	Koncovka x
12	E135104819	Vrut 4,8x19 DIN 7981 x

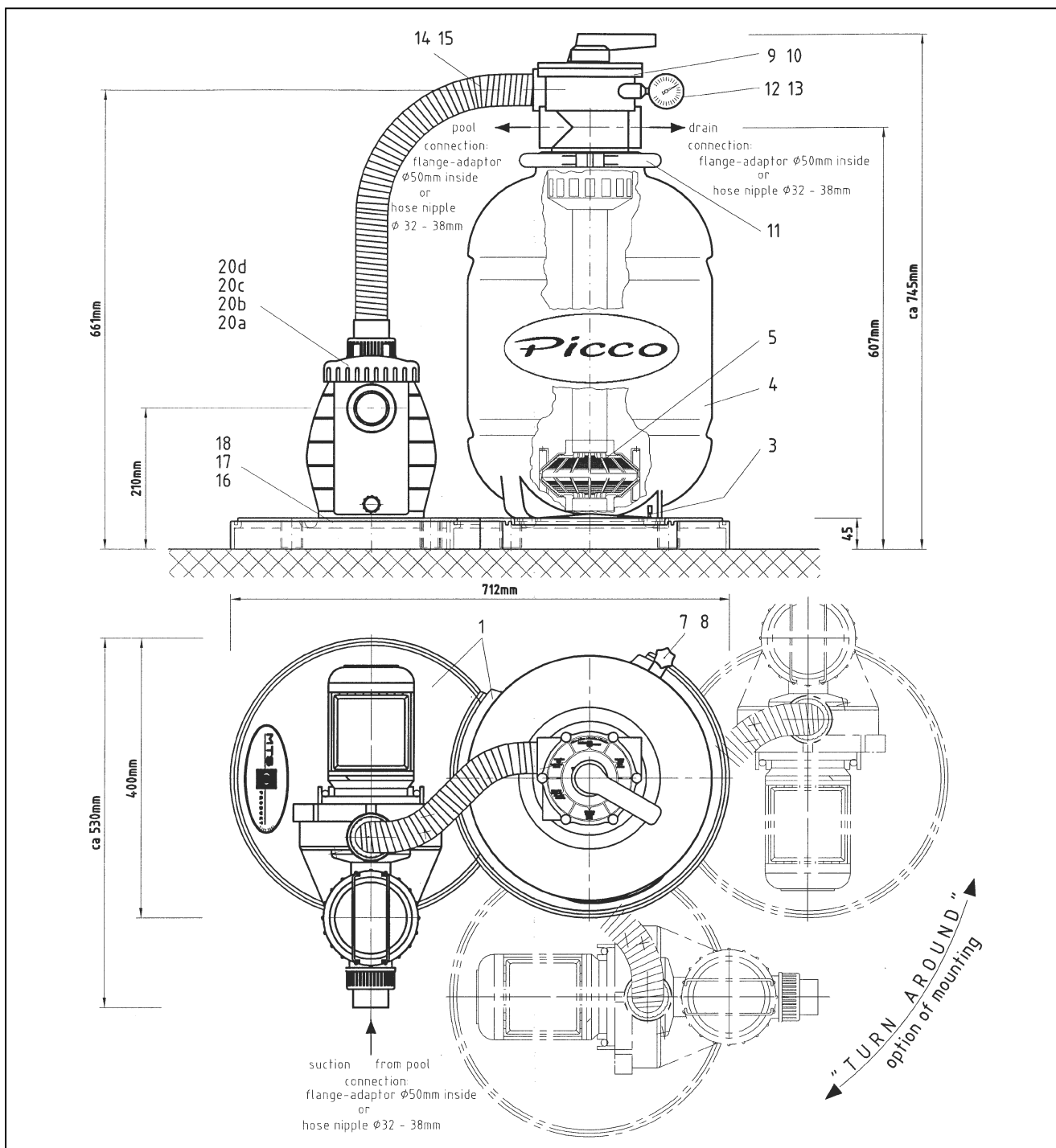
FILTRAČNÍ NÁDOBA Fxx1 S BOČNÍM VENTILEM



detail	identifikace	popis
1	E510020021	Dolní díl nádoby 400mm x
1	E510030021	Dolní díl nádoby 500mm x
2	E510020011	Horní díl nádoby 400mm x
2	E510030011	Horní díl nádoby 500mm x
3	E51002003	Kryt kanálku x
4	E51002004	Přepážka kanálku x
5	E510020053	Dolní deska x
6	E510020051	Horní deska x
7	E51002009	Podstavec x
8	E510011005	Multicleaner x
9	E510020081	Výstupní šroubení x
10	E51002007	Stahovací obruč 400mm x
10	E51003007	Stahovací obruč 500mm x
11	E060694411	Těsnění 400mm x
11	E060695411	Těsnění 500mm x
12	E607946408	Pryžový průchod x
13	E5100203	Odvzdušňovací ventil x
14	E5100204	Manometr x
15	E510020041	Spojka kanálku x

detail	identifikace	popis
16	E060190575	O-kroužek 57x5mm x
17	E0135104816	Vrut 4,8x25 DIN 7981 x
18	E319304	Hadička x
19	E5100200	Kompenzátor x
20	E0601901020	O-kroužek 10x2mm x
21	E135104819	Vrut 4,8x19 DIN 7981 x
22	E0601804003	O-kroužek 40x3mm x
22	E028456005	Výstupní šroubení ABS lepicí část x
22	E028650000	Výstupní šroubení převlečná matka x

FILTRAČNÍ STANICE PICCO

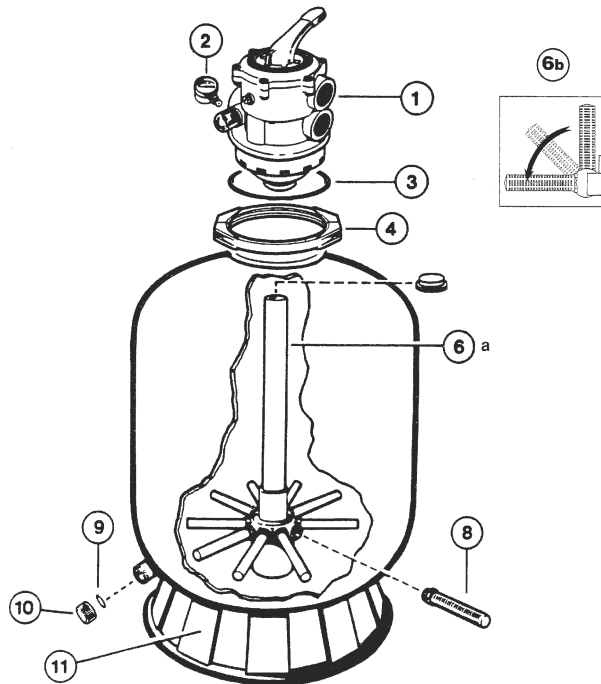


detail	identifikace	popis
1	E510011001	Paleta filtrace D=400mm, V=45mm <i>Filterpalette rund</i>
2	E65000332	PS čepička D=32mm <i>TS Kappe 32mm</i>
3	E331020002	Hadicová spona KS SNP 22 <i>Schlauschellen Snapper</i>
4	E510011	Filtrační nádoba Picco D=350mm <i>Filterbehälter D=350mm</i>
5	E502024	Multicleaner - sběrač ABS <i>PICO - multicleanersystem</i>
6	0301605028	Trubka ø50mm <i>Rohr 50x24x450</i>
7	E5100203	Vypouštěcí ventil 0,5"/0,25 ABS <i>F1 Fi. Entl. ventil 1/2" x 1/4"</i>
8	E51002035	Koncovka na hadičku <i>F1 Siebkappe</i>
9	E214340	Vícecestný ventil V.TN 6W 50mm <i>Mehrwege ventil TM 6W FU177mm</i>

detail	identifikace	popis
10	E601914260	O-kroužek 142x6mm EPDM <i>O-ring 142x6mm</i>
11	E2153002	Plastová spona pro vícecestný ventil <i>Spannring für MWV</i>
12	E5100204	Manometr <i>Manometer 0-4 bar R1/4" 50mm senkr.</i>
13	E601901020	O-kroužek 10x2mm EPDM <i>O-ring 10x2mm</i>
14	E318628045	Propojovací hadice se šroubením 50/1,5" <i>Schlauch spiralverst. 38i x 45a mm 0,52m</i>
15	E6423	Sada napojovacího šroubení 1 1/2" x 38mm <i>UNI SET Schlauchtülle 1 1/2"x38mm</i>
16	E184047006	Matka nerez A2, M8 <i>Spreizmutter M6x16,3mm lg.</i>
17	E163122066	Podložka nerez A2, 8,4mm <i>Unterlegscheibe 6,6mm DIN440</i>
18	E121106035	Šroub se šestihrannou hlavou nerez A4 M8x25 <i>Sechskantschraube M6x35 DIN933</i>

FILTRAČNÍ NÁDOBA HAYWARD TOP

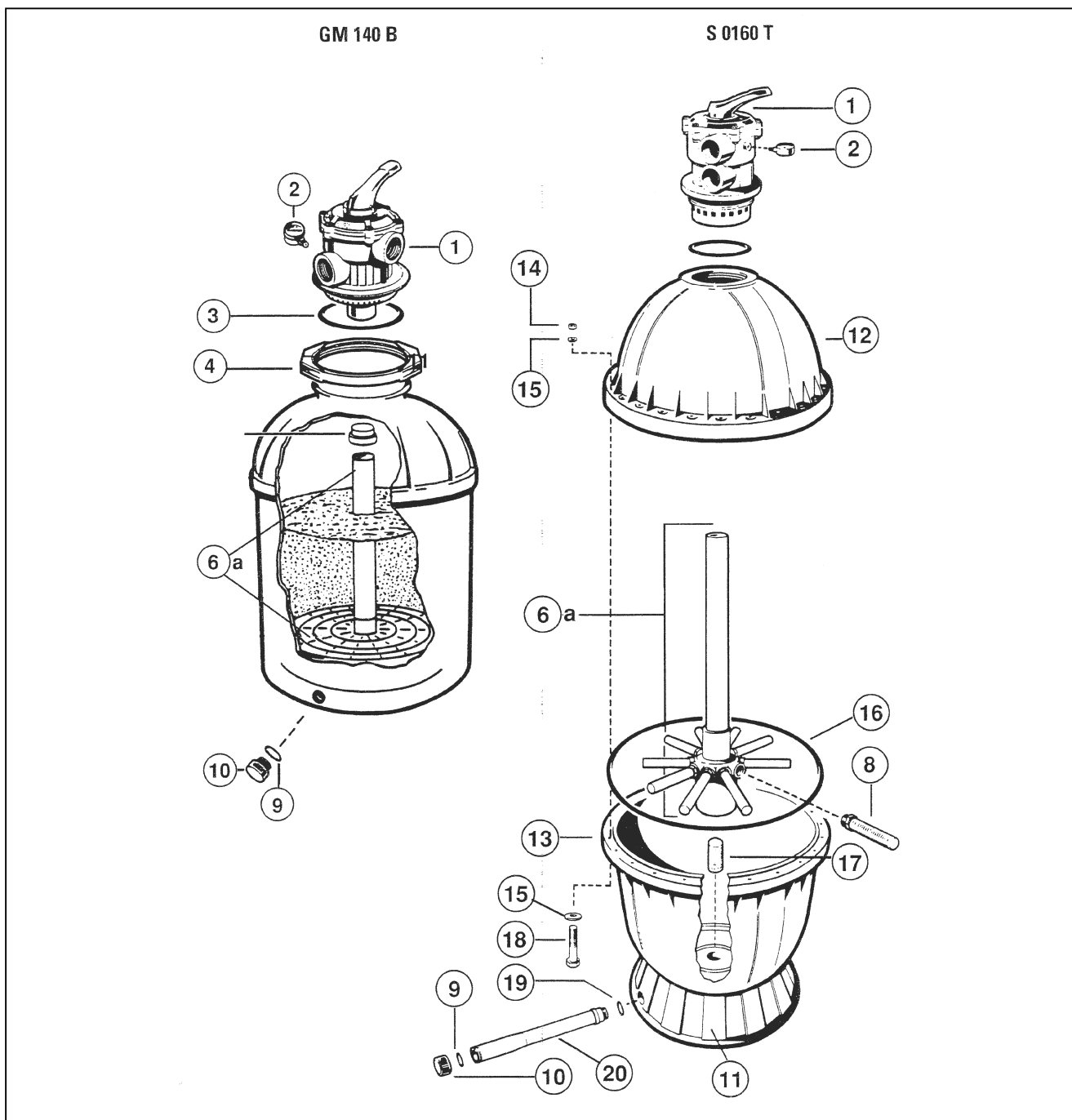
S 0014 T, S 0144 T, S 0166 T,
S 0210 T, S 0244 T, S 0310 TE,
S 0360 TE



detail	identifikace	popis
1	HSP0704TE	Ventil 6 cest Valve S0014T,0144T,0164T
1	HSP0714TE	Ventil 6 cest Valve S0166T,0210T,0244T
1	HSP071620E	Ventil 6 cest Valve S0310TE,0360TE
2	HECX27086E	Manometr Pressure gauge
3	HGMX0600F	O-kroužek Valve o-ring
4	HGMX0600NM	Plastová spona Flange clamps S0144T,0144T,0164T,S0166T,0210T,0244T
4	HSX0310N	Plastová spona Flange clamps S0310TE,0360TE
6a	HSX0144DA2	Nosič sběračů Lateral holder with center pipe S0014T,0144T
6a	HGMX0152DA2	Nosič sběračů Lateral holder with center pipe S0164T,0166T
6a	HSX0210DA2	Nosič sběračů komplet Lateral holder with center pipe S0210T
6a	HSX0244DA2	Nosič sběračů komplet Lateral holder with center pipe S0244T
6a	HSX0310DA	Nosič sběračů Lateral holder with center pipe S0310TE
6a	HSX0360DA	Nosič sběračů Lateral holder with center pipe S0360TE
6b	HGMX0152DA2	Komplet sběračů filtru Folding umbrella lateral assembly S0164T,0166T,0360TE
6b	HSX0210DA2	Komplet sběračů filtru Folding umbrella lateral assembly S0210T
6b	HSX0244DA2	Komplet sběračů filtru Folding umbrella lateral assembly S0244T
6b	HSX0310DA	Komplet sběračů filtru Folding umbrella lateral assembly S0310T
8	HSX0200Q	Sběrač Lateral S0164T,0166T
8	HSX0240D	Sběrač Lateral S0210T,0244T

detail	identifikace	popis
8	HSX0310HA	Sběrač Lateral S0310TE,0360TE
9	HSX0180G	Těsnění vypouštěcí zátky Drain gasket
10	HSX0180H	Vypouštěcí zátka Drain clamp
11	HSX0164B	Podstavec Support stand S0144T,0164T,0166T
11	HSX0200J	Podstavec Support stand S0210T,0244T
11	HSX0310J	Podstavec Support stand S0310TE,0360TE
	HSX0200H	Sítka vypouštěcího ventilu Strainer of draining

FILTRAČNÍ NÁDOBA HAYWARD

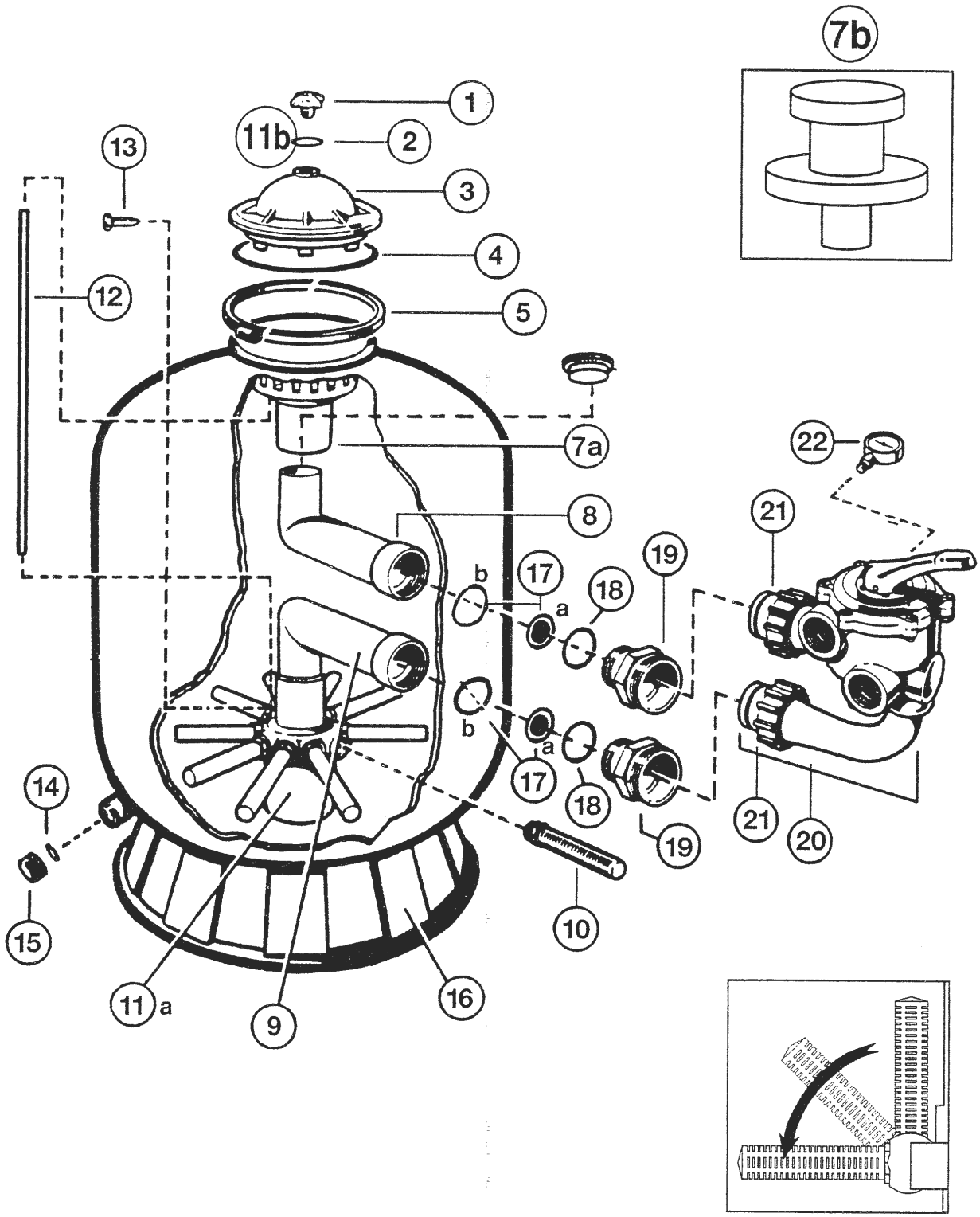


detail	identifikace	popis
1	HSP07121	Ventil 6cest. Valve S0160T
1	HSP0704TE	Ventil 4cest. Valve GM140B
2	HECX27086E	Manometr Pressure gauge
3	HSX0200Z6	Těsnění ventilu Valve o-ring S0160T
3	HGMX0600F	Těsnění ventilu Valve o-ring GM140B
4	HGMX0600NM	Plastová spona Flange clamps GM140B
6a	HSX0160QA	Nosič sběračů komplet Lateral holder with center pipe S0160T
8	HSX0200Q	Sběrač Lateral S0160T
9	HGMX0152Z5	Těsnění vypouštěcí zátky Drain gasket GM140B
9	HSX0200Z9	Těsnění vypouštěcí zátky Drain gasket S0160T

detail	identifikace	popis
10	HGMX0152Z4	Vypouštěcí zátka Drain clamp GM140B
10	HSX0200Z8	Vypouštěcí zátka Drain clamp S0160T
11	HSX0200J	Podstavec Support stand S0160T
14	HECX176855	Matka 1/4" 20Hex. nut S0160T
15	HECX1077	Podložka 1/4 x 1 1/6" O.D. flat washer S0160T
16	HSX0161Z1	Těsnění nádoby O-ring S0160T
17	HSX0200H	Sítka vypouštěcího ventilu Bottom screen S0160T
18	HECX1642215	Šroub nádoby Hex. head bolt S0160T
19	HSX0200Z14	O-kroužek Drain pipe o-ring S0160T
20	HSX0200EB	Vypouštěcí trubka Drain pipe (with cap and gasket)

FILTRAČNÍ NÁDOBA HAYWARD SIDE

S 166 S, S 0210 S, S 0244 S,
S 0310 SE, S 0360 SE



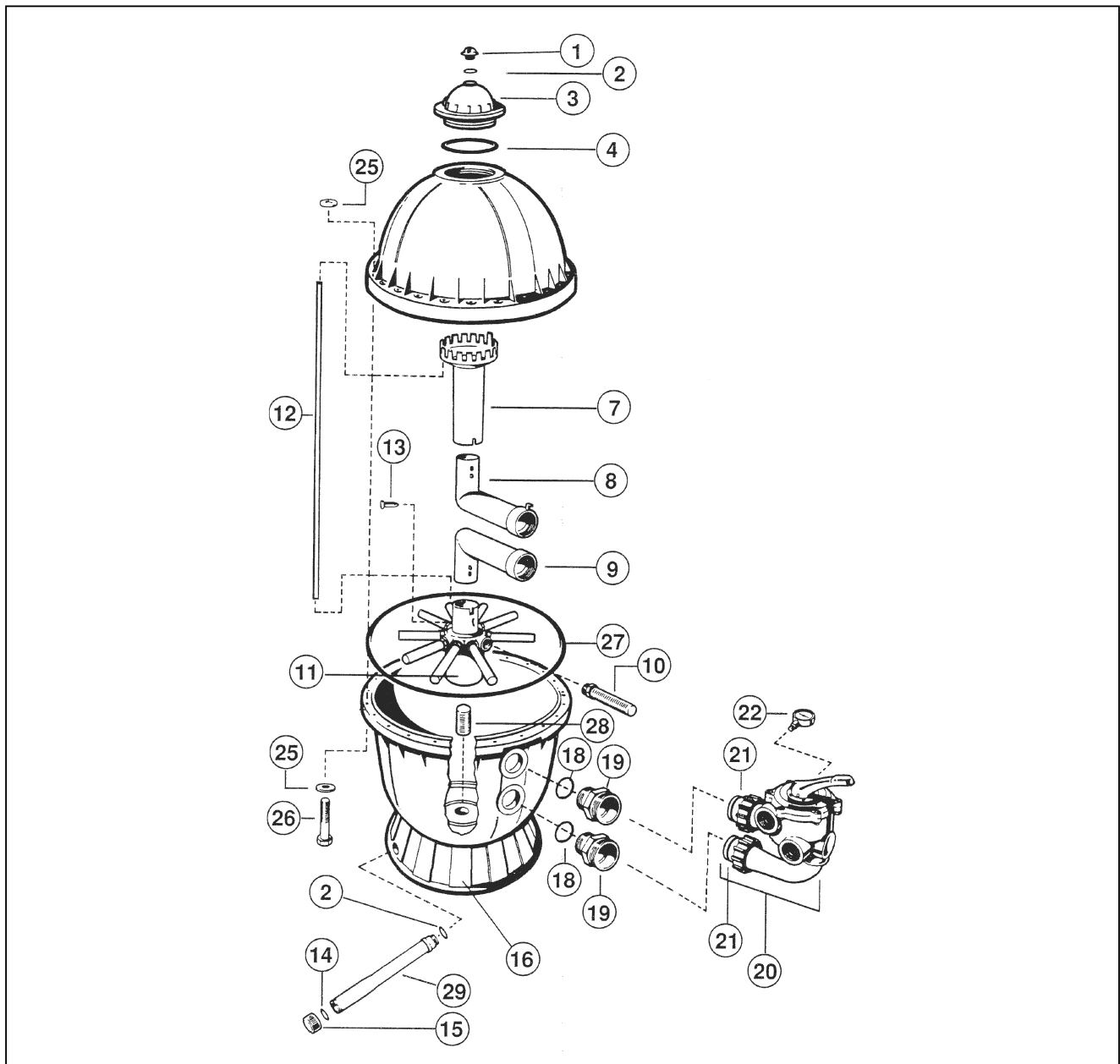
FILTRAČNÍ STANICE / FILTRATION UNITS

FILTRAČNÍ NÁDOBA HAYWARD SIDE

detail	identifikace	popis
1	HSX0200G	Odvzdušňovací šroub <i>Manual air relief cap</i>
2	HSX0200Z5	O-kroužek <i>Air relief cap o-ring</i>
3	HSX0244K	Víko <i>Lid</i>
4	HGMX0600F	O-kroužek víka <i>Lid o-ring</i>
5	HGMX0600NM	Plastová spona <i>Flange clamp S0166S,0210S,0244S</i>
5	HSX0310N	Plastová spona <i>Flange clamp S0310SE,0360SE</i>
7a, 7b	HSX0244G	Difusor <i>Diffuser S0166S,0210S,0310SE,0360SE</i>
7a, 7b	HSX0200L	Difusor <i>Diffuser S0244S</i>
8	HSX0166CD	Horní potrubí S0166S <i>Top elbow S0166S</i>
8	HSX0210CD	Horní potrubí S0210S <i>Top elbow S0210S</i>
8	HSX0244CD1E	Horní potrubí S0244S <i>Top elbow S0244S</i>
8	HSX0310CD1	Horní potrubí S0310SE <i>Top elbow S0310SE</i>
8	HSX0360CD	Horní potrubí S0360SE <i>Top elbow S0360SE</i>
9	HSX0166CD	Dolní potrubí S0166S <i>Bottom elbow S0166S</i>
9	HSX0210CD	Dolní potrubí S0210S <i>Bottom elbow S0210S</i>
9	HSX0244CD2E	Dolní potrubí S0244S <i>Bottom elbow S0244S</i>
9	HSX0310CD2	Dolní potrubí S0310SE <i>Bottom elbow S0310SE</i>
9	HSX0360CD	Dolní potrubí S0360SE <i>Bottom elbow S0360SE</i>
10	HSX0200Q	Sběrač S0166S,0210S <i>Lateral S0166S,0210S</i>
10	HSX0240D	Sběrač S0244S <i>Lateral S0244S</i>
10	HSX0310HA	Sběrač S0310SE,0360SE <i>Lateral S0310SE,0360SE</i>
11a	HSX0200MA	Nosič sběračů S0166S <i>Lateral holder S0166S</i>
11a	HSX0240MAE	Nosič sběračů <i>Lateral holder S0210S,0244S,0310SE,0360SE</i>
11b	-	Nosič sběračů <i>Lateral holder S0166S</i>
11b	HSX0242MA	Nosič sběračů <i>Lateral holder S0210S</i>
11b	HSX0242MA1	Nosič sběračů <i>Lateral holder S0244S</i>
11b	HSX0242MA2	Nosič sběračů <i>Lateral holder S0310SE</i>
11b	HSX0242MA3	Nosič sběračů <i>Lateral holder S0360SE</i>
12	HCX3000Z21	Přívzdušňovací hadička S0166S <i>Air relief tube S0166S</i>
12	HCX1100Z4	Přívzdušňovací hadička S0244S <i>Air relief tube S0244S</i>
12	HSX0360Z2	Přívzdušňovací hadička S360SE <i>Air relief tube S0360SE</i>
13	HSX0200Z2	Šroub k přívzdušňovací hadičce <i>Air relief tube screw</i>
14	HSX0180G	Těsnění vypouštěcí zátka <i>Drain cap gasket</i>
15	HSX0180H	Vypouštěcí zátka <i>Drain cap</i>
16	HSX0164B	Podstavec <i>Support stand S0166S</i>
16	HSX0200J	Podstavec <i>Support stand S0210S,0244S</i>
16	HSX0310J	Podstavec <i>Support stand S0310SE, 0360SE</i>

detail	identifikace	popis
17a	HSX0244DE	Adaptér <i>Bulkhead spacer S0166S,0210S,0244S,0310SE</i>
17a	HSX0360DE	Adaptér <i>Bulkhead spacer S0360SE</i>
17b	HSX0244DE1	O-kroužek adaptéru <i>Spacer o-ring S0166S,0210S,0244S,0310SE</i>
17b	HSX0360Z1	O-kroužek adaptéru <i>Spacer o-ring S0360SE</i>
18	HSX0220Z2	Těsnění výstupního šroubení <i>Bulkhead fitting o-ring S0166S,0210S,0244S,0310SE</i>
18	HSX0360Z1	Těsnění výstupního šroubení <i>Bulkhead fitting o-ring S0360SE</i>
19	HSX0200DL1	Výstupní šroubení <i>Bulkhead fitting S0166S,0210S,0244S,0310SE</i>
19	HSX0311F	Výstupní šroubení <i>Bulkhead fitting S0360SE</i>
20	HSP0710X32E	Ventil 6cest. <i>Valve S0166S</i>
20	HSP0710X62E	Ventil 6cest. <i>Valve S0210S,0244S</i>
20	HSP0715X62E	Ventil 6cest. <i>Valve S0310SE,0360SE</i>
21	HSX0200Z4	O-kroužek <i>Valve o-ring</i>
22	HECX27086E	Manometr <i>Pressuregauge</i>
	HSX0200H	Sítka vypouštěcího ventilu <i>Strainer of draining</i>

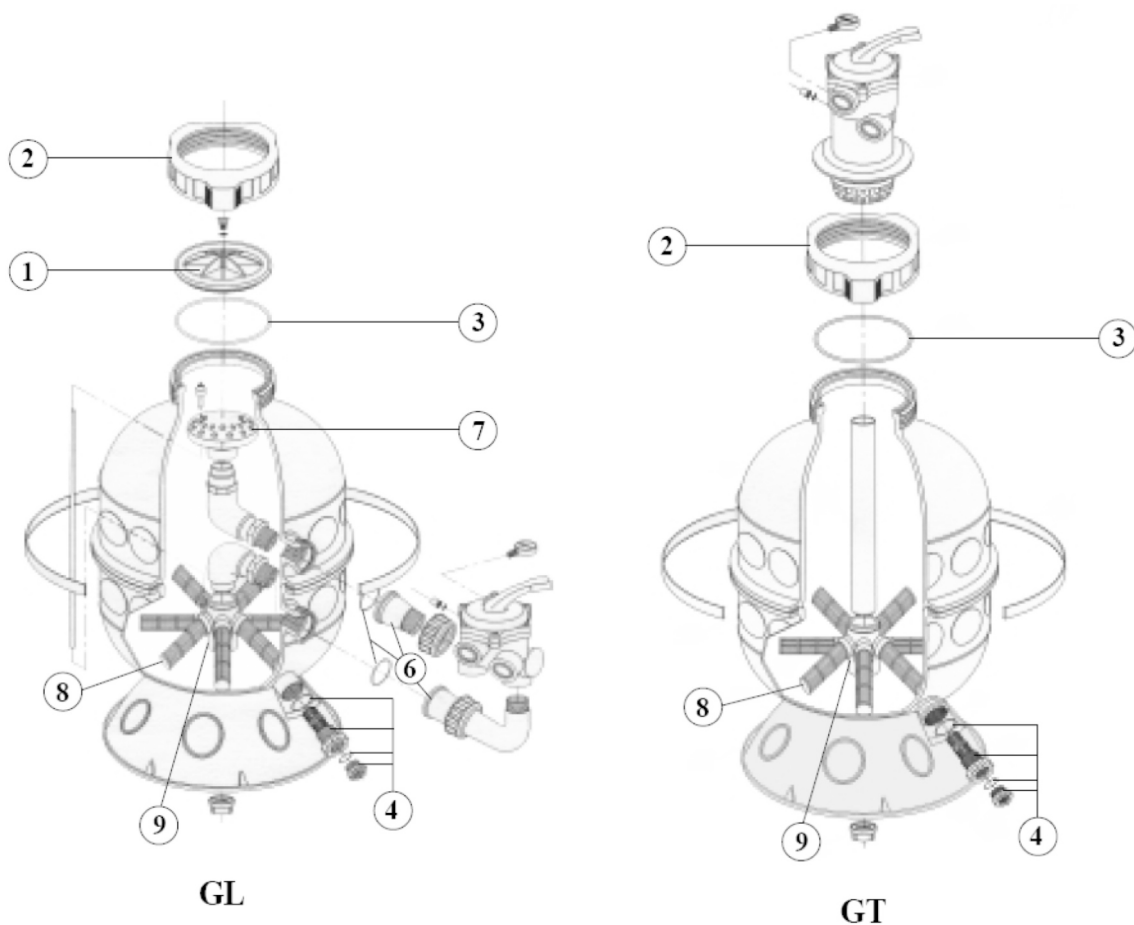
FILTRAČNÍ NÁDOBA HAYWARD



detail	identifikace	popis
1	HSX0200G	Odvzdušňovací šroub Manual air relief cap
2	HSX0200Z5	O-kroužek odvodušňovacího šroubu Air relief cap o-ring
3	HSX0200K	Víko Lid
4	HSX0200Z6	Okroužek víka Lid o-ring
7a+7b	HSX0200L	Difusor Diffuser
8	HSX0200C	Horní potrubí Top elbow
9	HSX0200C	Dolní potrubí Bottom elbow
11	HSX0200MA	Nosič sběračů Lateral holder
12	HSX0200Z1	Přívzdušňovací hadička Air relief tube
13	HSX0200Z2	Šroub k přívzdušňovací hadičce Air relief tube screw
14	HSX0200Z9	Těsnění vypouštěcí zátky Drain cap gasket
15	HSX0200Z8	Vypouštěcí zátka Drain cap

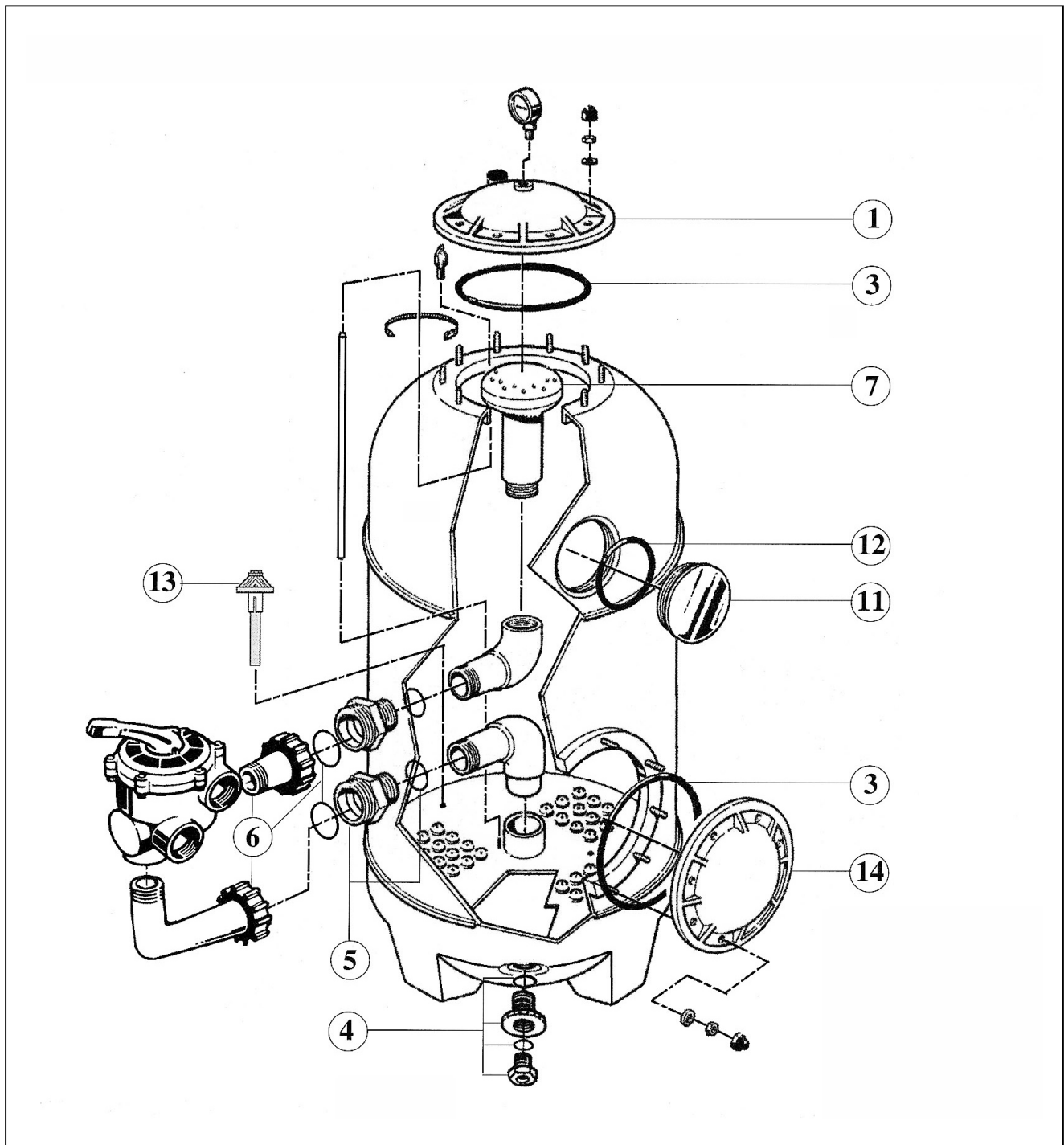
detail	identifikace	popis
16	HSX0200J	Podstavec Support stand
18	HSX0200Z3	O-kroužek Bulkhead fitting o-ring
19	HSX0200D	Připojovací šroubení Bulkhead fitting
20	HSP0710X32E	Ventil 6 cest Valve
21	HSX0200Z4	O-kroužek Valve o-ring
22	HECX27086E	Manometr Pressure gauge
25	HECX1077	Podložka 1/4" x 1 1/6" O.D. flat washer
26	HECX1642215	Šroub 1/4" - 20 x 1-3/4" hex. head bolt
27	HSX0200Z7	O-kroužek těla filtru O-ring
28	HSX0200H	Sítka vypouštěcího ventilu Bottom screen
29	HSX0200EB	Vypouštěcí trubka Drain pipe assembly

FILTRAČNÍ NÁDOBA GRANADA



detail	identifikace	popis
1	KRGR010A	Víko filtru Granada side <i>Lid</i>
2	KRGR020	Plastová spona <i>Plastic clip</i>
3	KRGR030A	Těsnění víka <i>Gasket of lid</i>
4	KRGR040A	Vypouštěcí set <i>Drain set</i>
6	KR060ECA	Připojovací set <i>Connection set</i>
7	KR070DFA	Difusor <i>Diffusor</i>
8	KR080BCA	Sběrač Granada 400 <i>Laterals</i>
8	KR082BCA	Sběrač Granada 500 <i>Laterals</i>
8	KR083BCA	Sběrač Granada 600 <i>Laterals</i>
9	KR090CCA	Nosič sběračů <i>Holder of collectors</i>
	KV643B	VENTIL 6-CEST.SIDE 1,5"-KRIPSOL
	KR090CCA	VENTIL 6-CEST.TOP

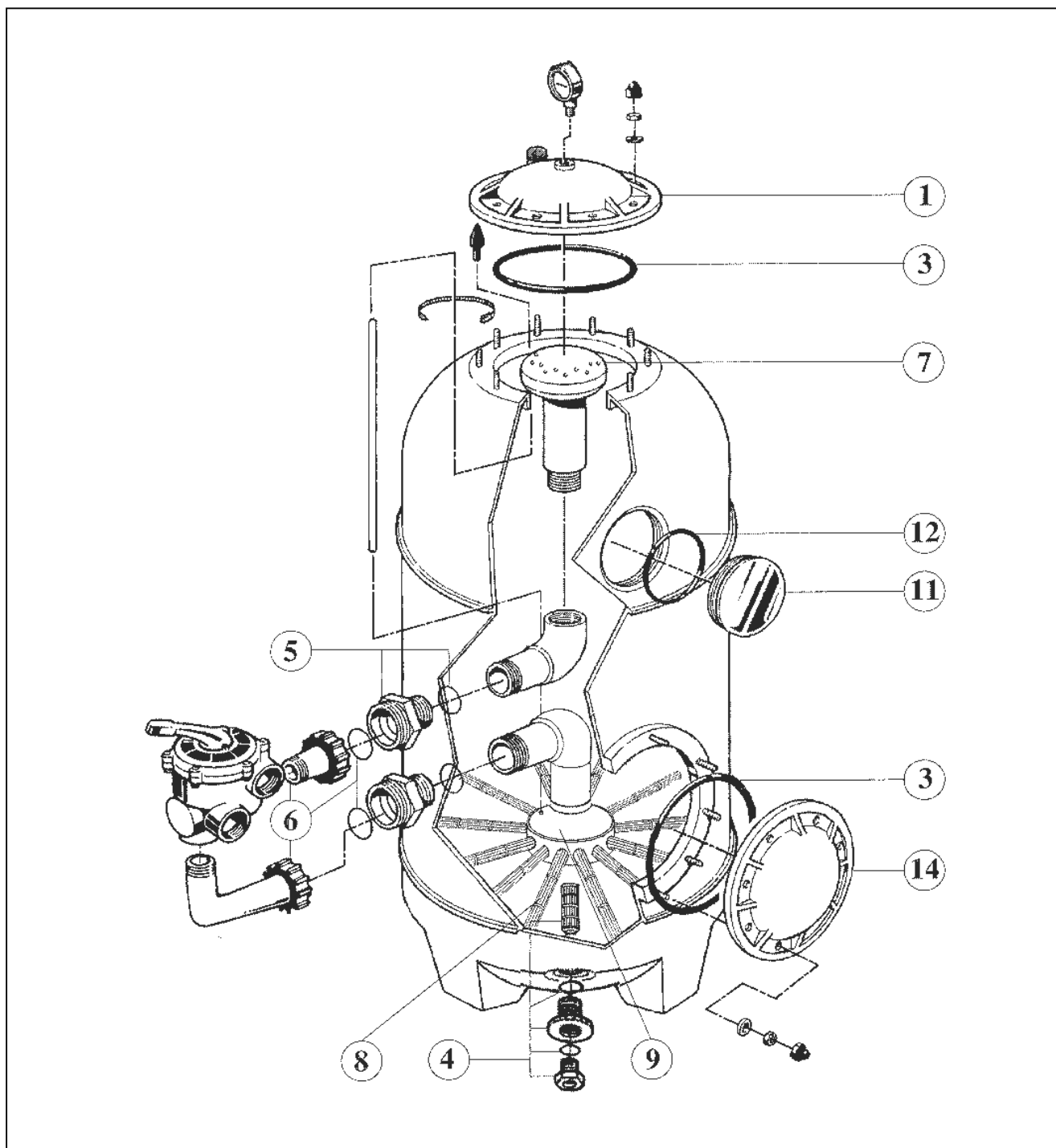
FILTRAČNÍ NÁDOBA SAN SEBASTIAN SSP/SPL



detail	identifikace	popis
1	KRBR010A	Vrchní víko D=300 Top lid D=300
3	KRBR030A	Těsnění víka Lid o-ring
4	KRBA042A	Vypouštěcí set Drain set
5	KRBA051A	Sada napojovacího šroubení (u nádoby) Union set
6	KR061ECA	Sada napojovacího šroubení (u ventilu) PICO - multicleanersystem
7	KR071DFA	Difusor Diffuser
11	KRSS110A	Skleněný průhled Sight glass
12	KRSS120A	Těsnění průhledu O-ring
13	KR140CRA	Trysky-pro filtr ø 640: 24ks Nozzles-for filter ø 640: 24pcs

detail	identifikace	popis
13	KR140CRA	Trysky-pro filtr ø 760: 36ks Nozzles-for filter ø 760: 36pcs
13	KR140CRA	Trysky-pro filtr ø 900: 44ks Nozzles-for filter ø 900: 44pcs
14	KRSS140A	Boční víko D=300 Side lid D=300

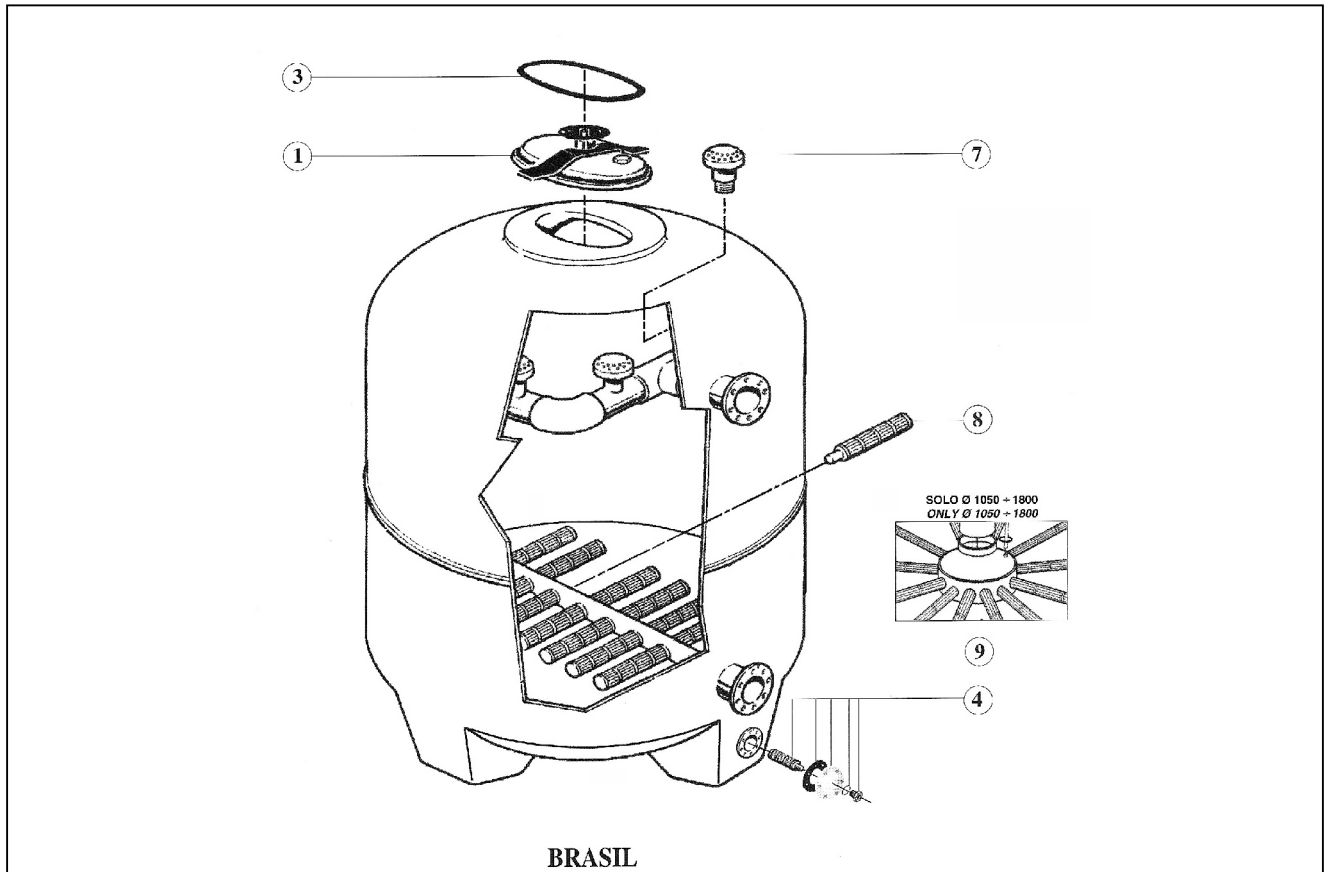
FILTRAČNÍ NÁDOBA SAN SEBASTIAN SSB/SBL



detail	identifikace	popis
1	KRBR010A	Vrchní víko D=300mm Top lid D=300mm
3	KRBR030A	Těsnění víka Lid o-ring
4	KRBA041A	Vypouštěcí set Drain set
5	KRBA051A	Sada napojovacího šroubení (u nádoby) Union set
6	KR061ECA	Sada napojovacího šroubení (u ventilu) Union set
7	KR071DFA	Difusor Diffuser
8	KR084BCA	Sběrač L=170mm pro filtr ø 640 Lateral L=170mm for filter ø 640
8	KR085BCA	Sběrač L=220mm pro filtr ø 760 Lateral L=220mm for filter ø 760
8	KR086BCA	Sběrač L=275mm pro filtr ø 900 Lateral L=275mm for filter ø 900

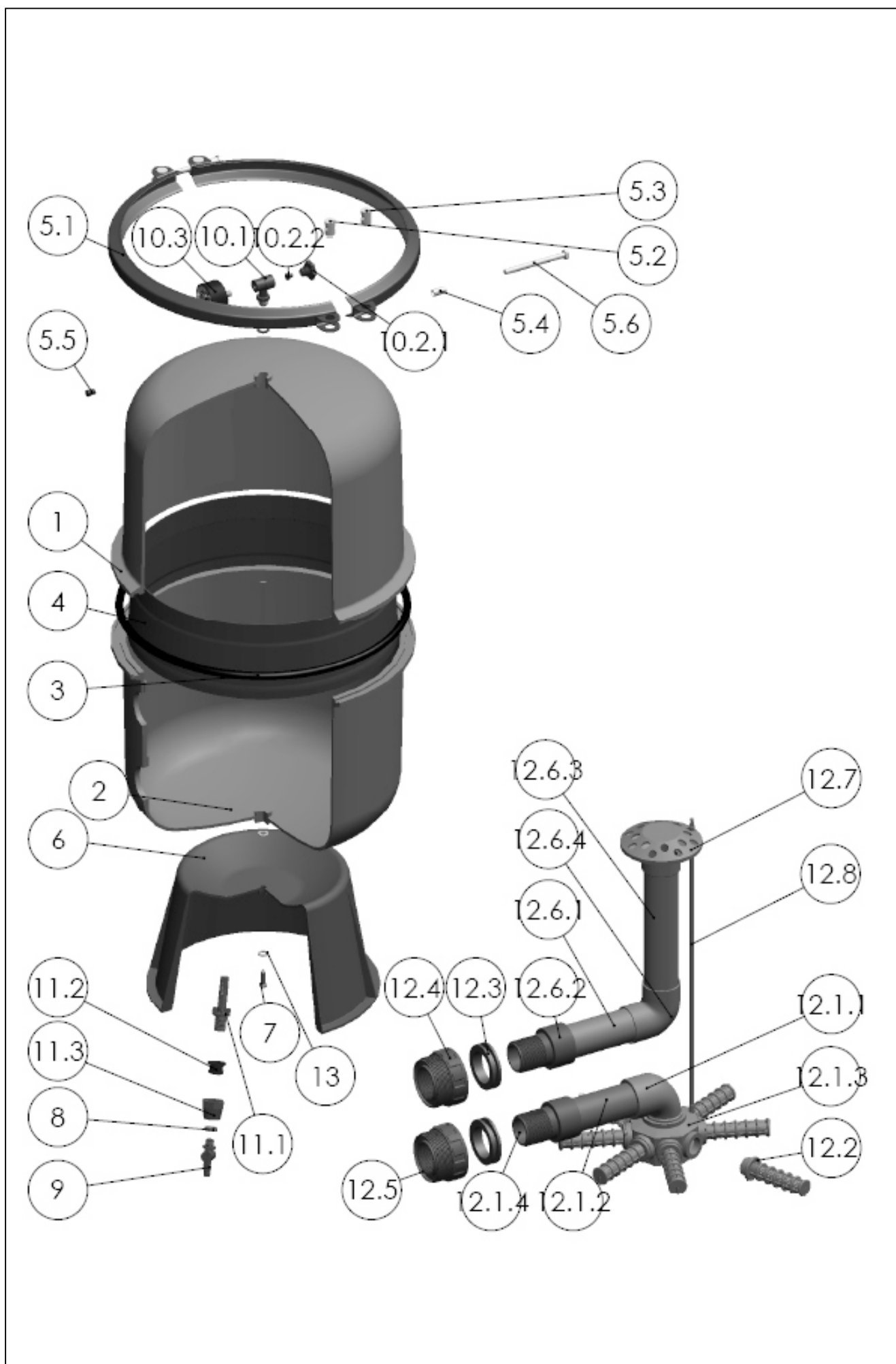
detail	identifikace	popis
9	KRBS091A	Nosič sběračů Collector
11	KRSS110A	Skleněný průhled Sight glass
12	KRSS120A	Těsnění průhledu O-ring
14	KRSS140A	Boční víko D=300 Side lid D=300

FILTRAČNÍ NÁDOBA BRASIL



detail	identifikace	popis
1	KRBK010A	Vrchní víko 400x300mm Top lid 400x300mm
3	KRBK030A	Těsnění víka Lid O-ring
4	KRBR040A	Vypouštěcí set Drain set
7	KRBS070A	Difusor pro filtry s napoj.63 a 75 Diffuser
7	KRBS071A	Difusor pro filtry s napoj.90 a 110 Diffuser
8	KR081BCA	Sběrač L=110mm Laterals L=110mm
8	KR084BCA	Sběrač L=170mm Laterals L=170mm
8	KR083BCA	Sběrač L=210mm Laterals L=210mm
8	KR086BCA	Sběrač L=275mm Laterals L=275mm
8	KR087BCA	Sběrač L=325mm Laterals L=325mm
8	KR088BCA	Sběrač L=380mm Laterals L=380mm
8	KR854BCA	Sběrač L=540mm Laterals L=540mm
8	KR864BCA	Sběrač L=640mm Laterals L=640mm
9	KRBS091A	Nosič sběračů pro filtr s napoj.63 a 75 Collector connection 63 and 75
9	KRBS092A	Nosič sběračů pro filtr s napoj.90 a 110 Collector connection 90 and 110

FILTRAČNÍ NÁDOBA BILBAO 400

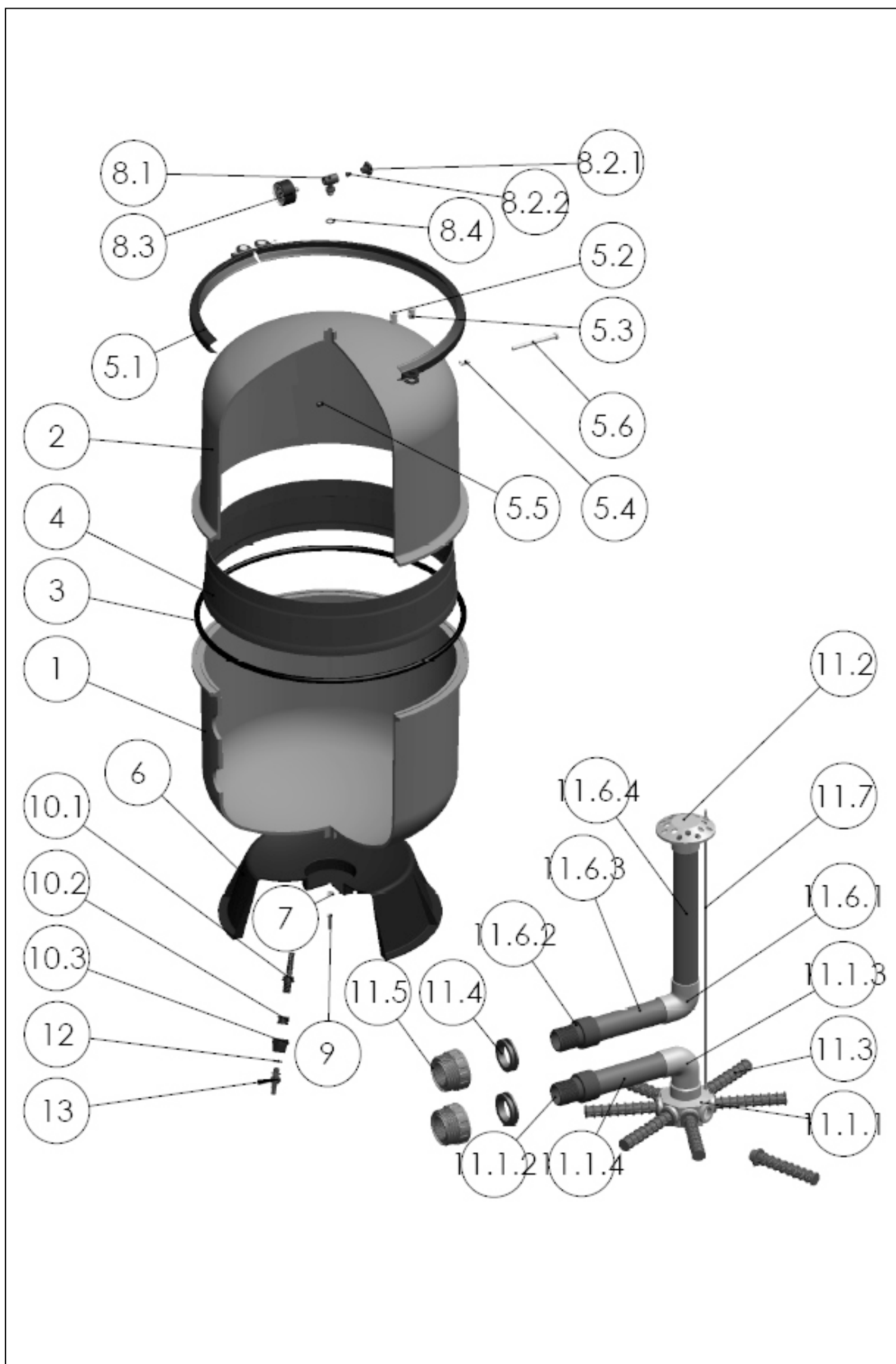


FILTRAČNÍ NÁDOBA BILBAO 400

detail	identifikace	popis
1	I154064001	Filter upper body Ø400 (Orange)
2	I154064002	Naranja Filter body Ø400 (Orange)
3	I7224080120	O-ring 408×12
4	I154084010	Closing Ring BILBAO Filter Ø400
5	I04591-0600	Closing assembly BILBAO Ø400
5.1	I154084013	Closing ring Bilbao filter Ø400
5.2	I154084015	Threaded Tip M8
5.3	I154084014	TIP Ø8
5.4	I00594-0202	INOX PIPE Ø10×20
5.5	I00594-0305	Protection Thread M8
5.6	I7020108100	Screw DIN 933 A4 M8×100
6	I04591-0102	Filter base Ø400
7	I7015263025	Screw DIN 7976 A2 6,3X25
8	I00470-0320	Gasket 18,50×12×4
9	I11656	Water drain ball valve ¼ ABS
10	04590-0500	Pressure Gauge Set
10.1	I00555-0401	Tee Adaptor
10.2	I074065008A	Air relief plug (with joint)
10.2.1	I024030092A	Air relief plug
10.2.2	I00648-0202	Bleed Gasket
10.3	I00545-0602	Pressure gauge 3 Kg - 1/8" (back)
10.4	I00470-0319	Gasket Ø18,5xØ12x2
11	I04590-0200	Drain assembly 3/8" BILBAO
11.1	I00496-0501	Sand drain 3/8" (23mm)
11.2	I00541-0406	Concave joint 3/8" × 8
11.3	I00496-0502	Drain nut 3/8" - ¼
12	I04591-0300	Interior part Assembly Filter <i>BILBAO Ø400</i>
12.1	I04591-0820	BILBAO Ø400 Collector Assembly
12.1.1	I02237	Reduction elbow Ø50 90° <i>(cut 20 mm)</i>
12.1.2	I6106050	PVC PIPE Ø50 PN6 (158 MM.)
12.1.3	I00624E	Collector head 8 arms special
12.1.4	I22497-0003	Raccord Filter
12.2	I00628	Collector arm 110 mm (8)
12.3	I00541-0504	Concave joint 1½"
12.4	I00470-0211	Outlet raccord 1½" (Black)
12.5	I00512-0411	Outlet raccord 1½" (White)
12.6	I04591-0810	BILBAO Ø400 Diffuser Assembly

detail	identifikace	popis
12.6.1	I6106050	PVC PIPE Ø50 PN6 (158 MM.)
12.6.2	I22497-0003	Raccord Filter
12.6.3	I6106050	PVC PIPE Ø50 PN6
12.6.4	I01716	Ø50 - 90° Elbow
12.7	I00645	Diffuser Ø50
12.8	I04585-0405	PVC Pipe 6 mm (length 485)
12.9	I00497-0411CL76	Collector Drain Ø6 mm
13	I7011908000	Washer DIN 125 A2 M8
14	I7021908000	Washer DIN 125 A4 M8

FILTRAČNÍ NÁDOBA BILBAO 500

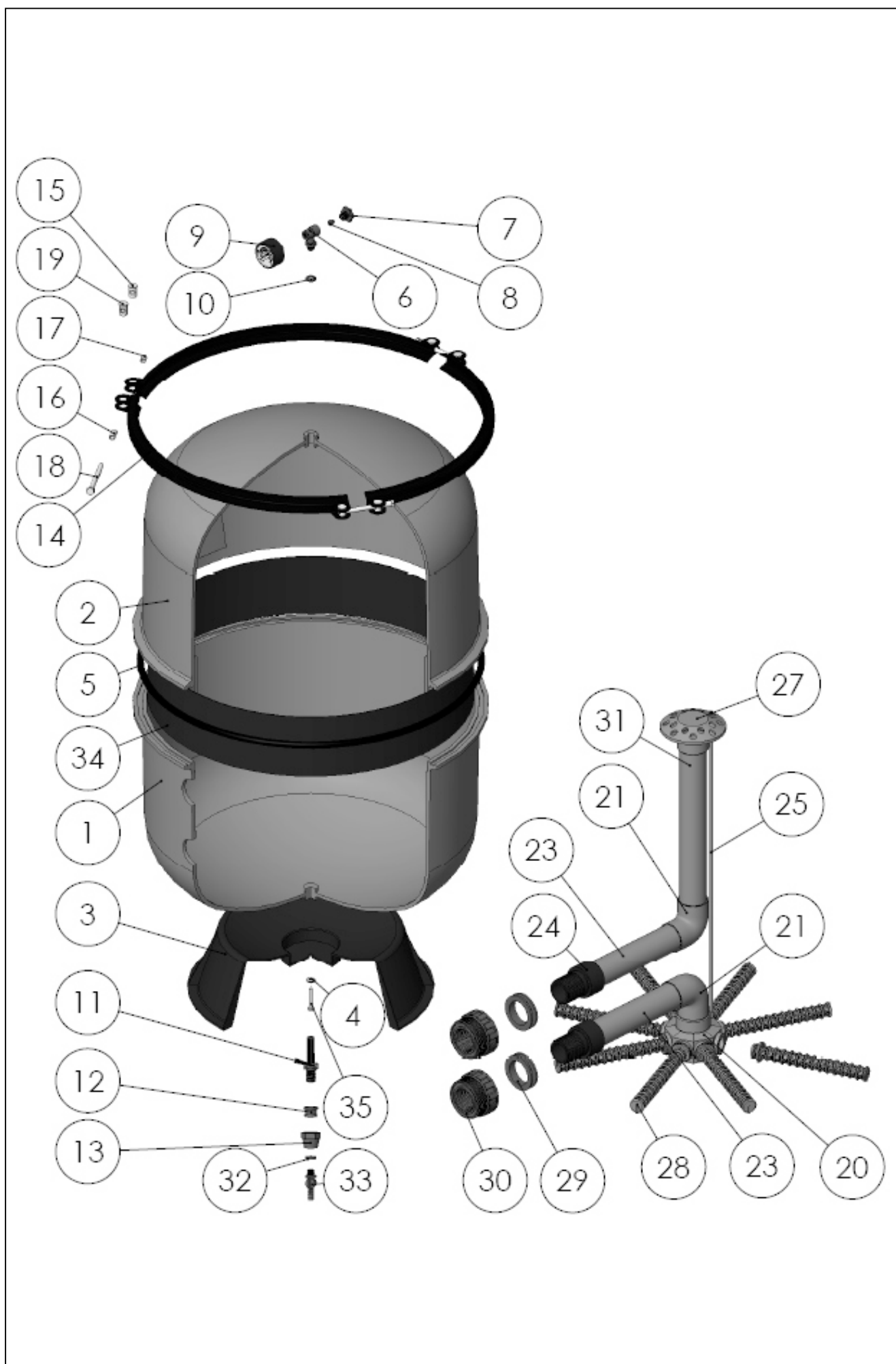


FILTRAČNÍ NÁDOBA BILBAO 500

detail	identifikace	popis
1	I154065002	Filter body Ø500 (Orange)
2	I154065001	Filter body Ø500 (Orange)
3	I7225210120	O-ring 521×12
4	I154085010	Closing plastic ring Ø500
5	I04592-0600	Closing assembly BILBAO Ø500
5.1	I154085013	Closing ring Bilbao filter Ø500
5.2	I154084015	Threaded Tip M8
5.3	I154084014	TIP Ø8
5.4	I00594-0202	INOX PIPE Ø10×20
5.5	I00594-0305	Protection Thread M8
5.6	I7020108100	Screw DIN 933 A4 M8×100
6	I00541-0102	Filter Base Ø500-Ø600
7	I7011908000	Washer DIN 125 A2 M8
8	I04590-0500	Pressure Gauge Set
8.1	I00555-0401	Tee Adaptor
8.2	I074065008A	Air relief plug (with joint)
8.2.1	I024030092A	Air relief plug
8.2.2	I00648-0202	Bleed Gasket
8.3	I00545-0602	Pressure gauge 3 Kg - 1/8" (back)
8.4	I00470-0319	Gasket Ø18,5xØ12x2
9	I7015263032	Screw DIN 933 M-6X35
10	I04590-0200	Drain assembly 3/8" BILBAO
10.1	I00496-0501	Sand drain 3/8" (23mm)
10.2	I00541-0406	Concave joint 3/8" × 8
10.3	I00496-0502	Drain nut 3/8" - 1/4
11	I04592-0300	Interior part assembly Filter <i>BILBAO Ø500</i>
11.1	I04592-0820	BILBAO Ø500 Collector Assembly
11.1.1	I00624	Collector head 8 arms
11.1.2	I22497-0003	Raccord Filter
11.1.3	I01716	Ø50 - 90° Elbow
11.1.4	I6106050	PVC PIPE Ø50 PN6 (218 MM.)
11.1.5	I6106050	PVC PIPE Ø50 PN6 (55 MM.)
11.2	I00645	Diffuser Ø50
11.3	I00627	COLLECTOR ARM 160 mm (8)
11.4	I00541-0504	Concave joint 1½"
11.5	I00470-0211	Outlet raccord 1½" (Black)
11.6	I04592-0810	BILBAO Ø500 Diffuser Assembly

detail	identifikace	popis
11.6.1	I01716	Ø50 - 90° Elbow
11.6.2	I22497-0003	Raccord Filter
11.6.3	I6106050	PVC PIPE Ø50 PN6 (218 MM.)
11.6.4	I6106050	PVC PIPE Ø50 PN6 (355MM.)
11.7	I04592-0405	PVC Pipe 6 mm (length 630 mm)
11.8	I00497-0411CL76	Collector Drain Ø6 mm
12	I00470-0320	Gasket 18,50×12×4
13	I11656	Water drain ball valve ¼ ABS

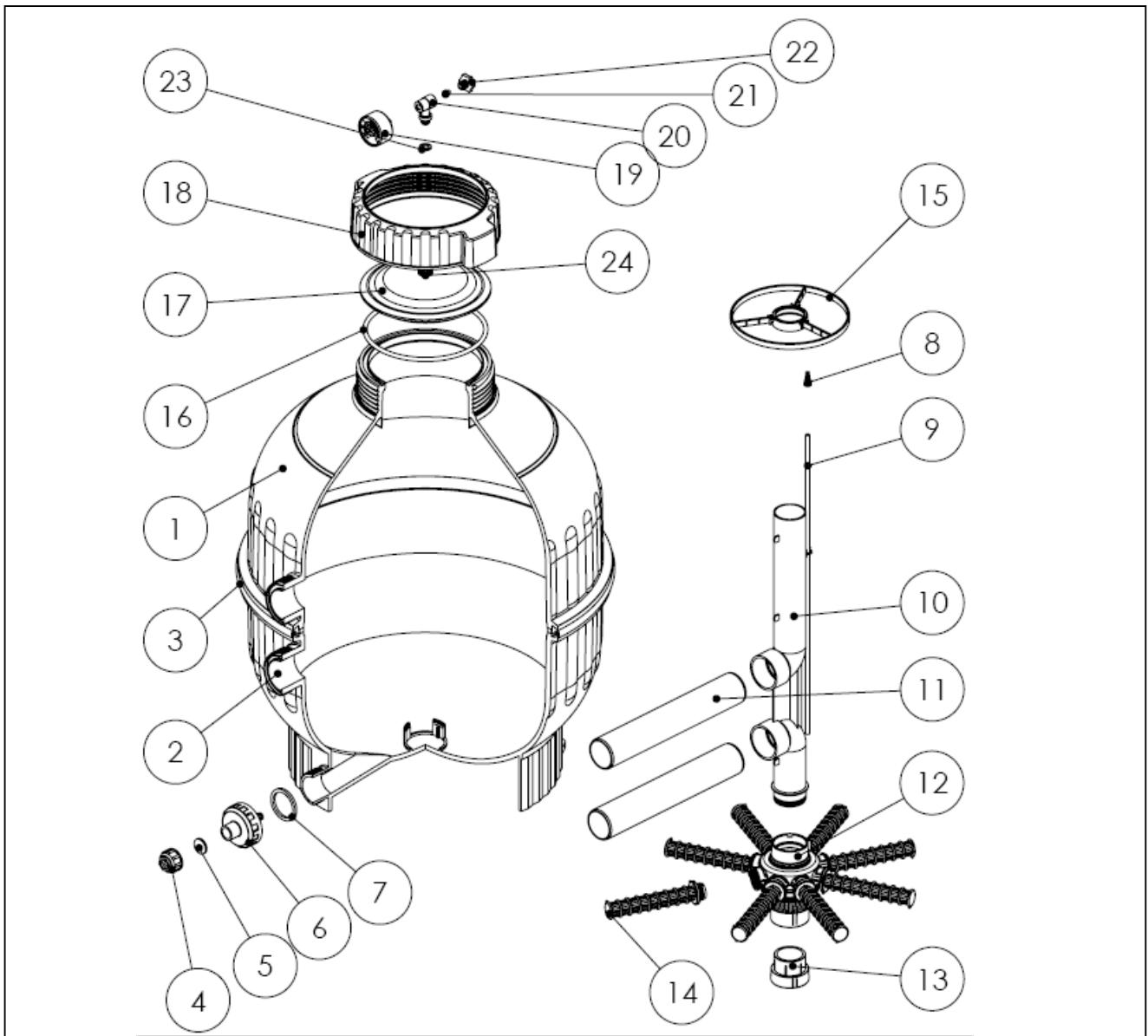
FILTRAČNÍ NÁDOBA BILBAO 600



FILTRAČNÍ NÁDOBA BILBAO 600

<i>detail</i>	<i>identifikace</i>	<i>popis</i>
1	I154066002	Filter body Ø600 (Orange)
2	I154066001	Filter body Ø600 (Orange)
3	I00541-0102	Filter base Ø500 - Ø600
4	I7011908000	Washer DIN 125 A2 M8
5	I7226100120	O-ring 610x12
6	I00555-0401	Tee Adaptor
7	I024030092A	Air relief plug
8	I00648-0202	Bled Gasket
9	I154042036	Pressure gauge 3kg - 1/8" (back)
10	I00470-0319	Gasket Ø18,5 x Ø12x2
11	I00496-0501	Sang drain 3/8" (23mm)
12	I00541-0406	Concave joint 3/8"x8
13	I00496-0502	Drain nut 3/8" - 1/4
14	I154086013	Closing ring Bilbao filter Ø600
15	I154084015	Theaded Tip M8
16	I00594-0202	INOX PIPE Ø10x20
17	I00594-0305	Protection Thed M8
18	I7020108100	Screw DIN 933 A4 M8x100
19	I154084014	TIP Ø8
20	I00624	Collector head 8 arms
21	I01716	Ø50-90° Elbow
23	I6106050	PVC PIPE Ø50 PN6 (262mm)
24	I22497-0003	Reccord filter
25	I04593-0405	PVC Pipe 6mm (Length 660mm)
27	I00645	Diffuser Ø50
28	I00626	Collector arm (Ø225mm)
29	I00541-0504	Concave joint 1 1/2"
30	I00470-0211	Outlet reccord 1 1/2"(black)
31	I6106050	PVC PIPE Ø50 PN 6
32	I00470-0320	Gasket 18,50x12x4
33	I11656	Water drain ball valve 1/4 ABS
34	I154086011	Protection ring - ABS D600
35	I7015263045	Screw DIN 933 M - 6x35

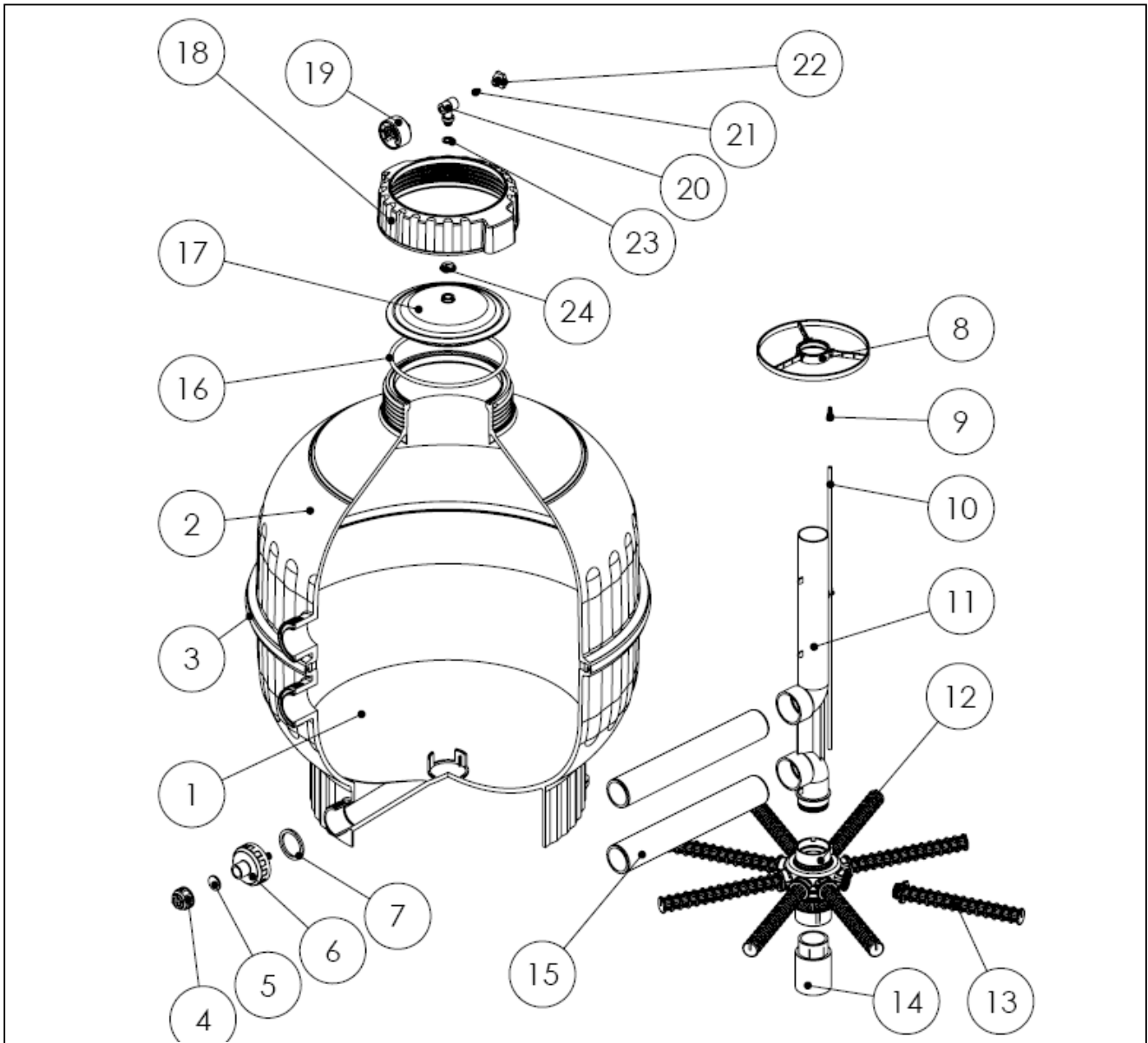
FILTRACNÍ NÁDOBA CANTABRIC 500



detail	identifikace	popis
1	I16744-0102	Upper body Cantabric Ø500 SS
2	I16744-0103	Lower filter body Cantabric Ø500 SS
3	I15781-0402	Embellishment profile
4	I15780-0602	Water drain plug 3/4"
5	I15780-0604	Gasket 25x3
6	I15780-0601	Sand drain plug 1 1/2"
7	I15780-0603	Gasket 53x44x4
8	I00497-0411CL76	Collector Drain Ø6 mm
9	I04586-0405	PVC Pipe 6 mm (length 535 mm)
10	I15782-0203	Interior elbow Cantabric Ø500
11	I15782-0204	Ø50 interior pipe for side connection
12	I15782-0207	collector head
13	I15782-0206	Collector supplement Cantabric Ø500

detail	identifikace	popis
14	I00627	COLLECTOR ARM 160 mm 8
15	I15782-0205	Centering ring - Cantabric diffuser
16	I7211820060	O-ring 182x6.5
17	I05702-0402	Transparent lid Ø173
18	I15782-0501	Open threaded collar
19	I154042036	Pressure gauge 3 Kg - 1/8" (back)
20	I00555-0401	Tee Adaptor
21	I00648-0202	Bleed Gasket
22	I024030092A	Air relief plug
23	I00470-0319	Gasket Ø18,5xØ12x2
24	I06671-0205	Reinforcing ring - Transparent lid

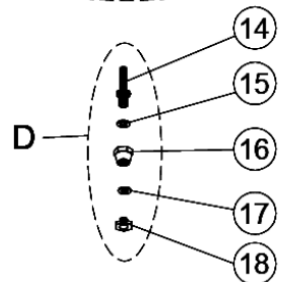
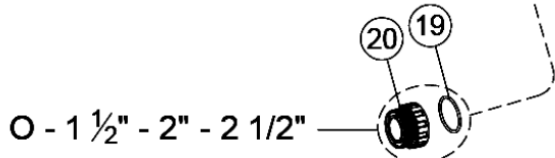
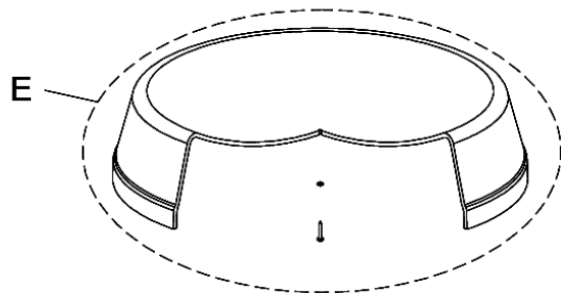
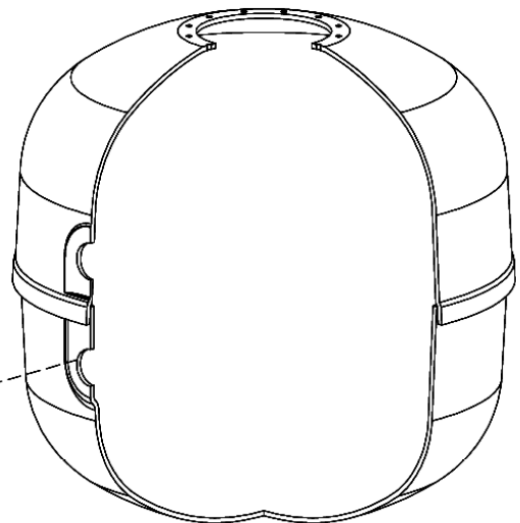
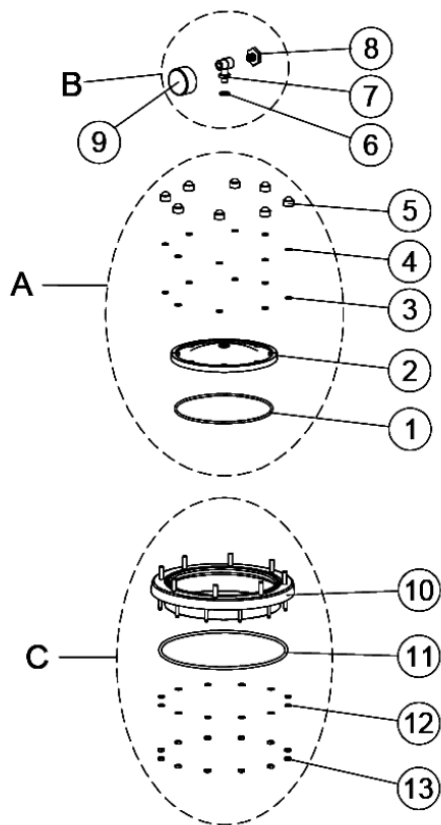
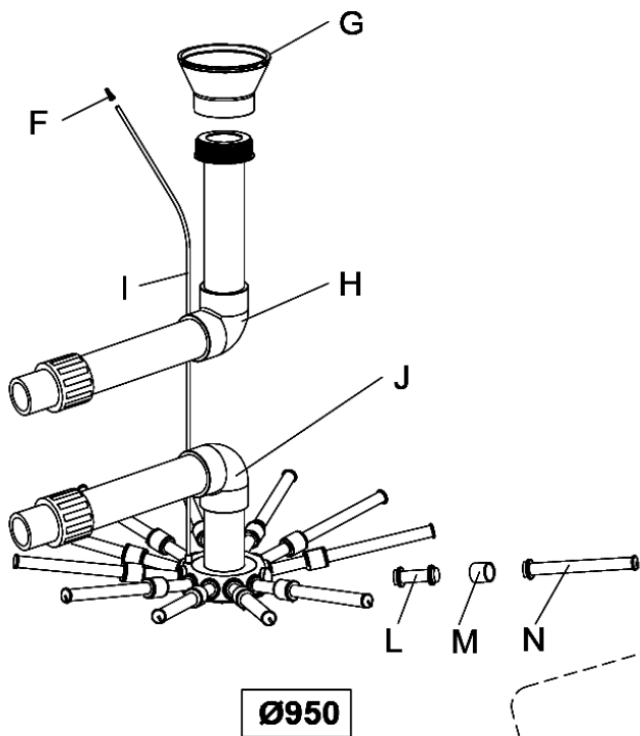
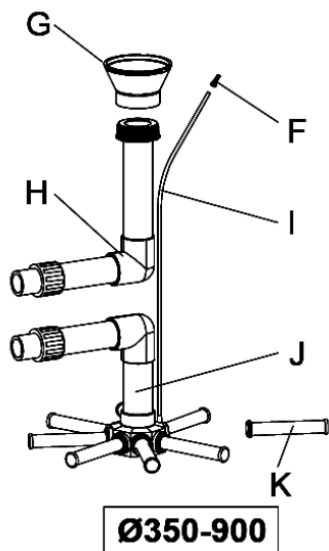
FILTRAČNÍ NÁDOBA CANTABRIC 600



detail	identifikace	popis
1	I16745-0102	Lower filter body Cantabric Ø600 SS
2	I16745-0103	Upper body Cantabric Ø600 SS
3	I15781-0402	Embellishment profile
4	I15780-0602	Water drain plug 3/4"
5	I15780-0604	Gasket 25x3
6	I15780-0601	Sand drain plug 1 1/2"
7	I15780-0603	Gasket 53x44x4
8	I15782-0205	Centering ring - Cantabric diffuser
9	I00497-0411	Collector Drain Ø6 mm
10	I04586-0405	PVC Pipe 6 mm (length 535 mm)
11	I15783-0203	Interior elbow Cantabric Ø600
12	I15782-0207	collector head
13	I00626	Collector arm Ø225

detail	identifikace	popis
14	I15783-0202	Collector supplement Cantabric Ø600
15	I15783-0204	Ø50 interior pipe for side connection
16	I7211820060	O-ring 182x6.5
17	I05702-0402	Transparent lid Ø173
18	I15782-0501	Open threaded collar
19	I154042036	Pressure gauge 3 Kg - 1/8" (back)
20	I00555-0401	Tee Adaptor
21	I00648-0202	Bleed Gasket
22	I024030092A	Air relief plug
23	I00470-0319	Gasket Ø18,5xØ12x2
24	I06671-0205	Reinforcing ring - Transparent lid

FILTRAČNÍ NÁDOBA LISBOA 450 - 900

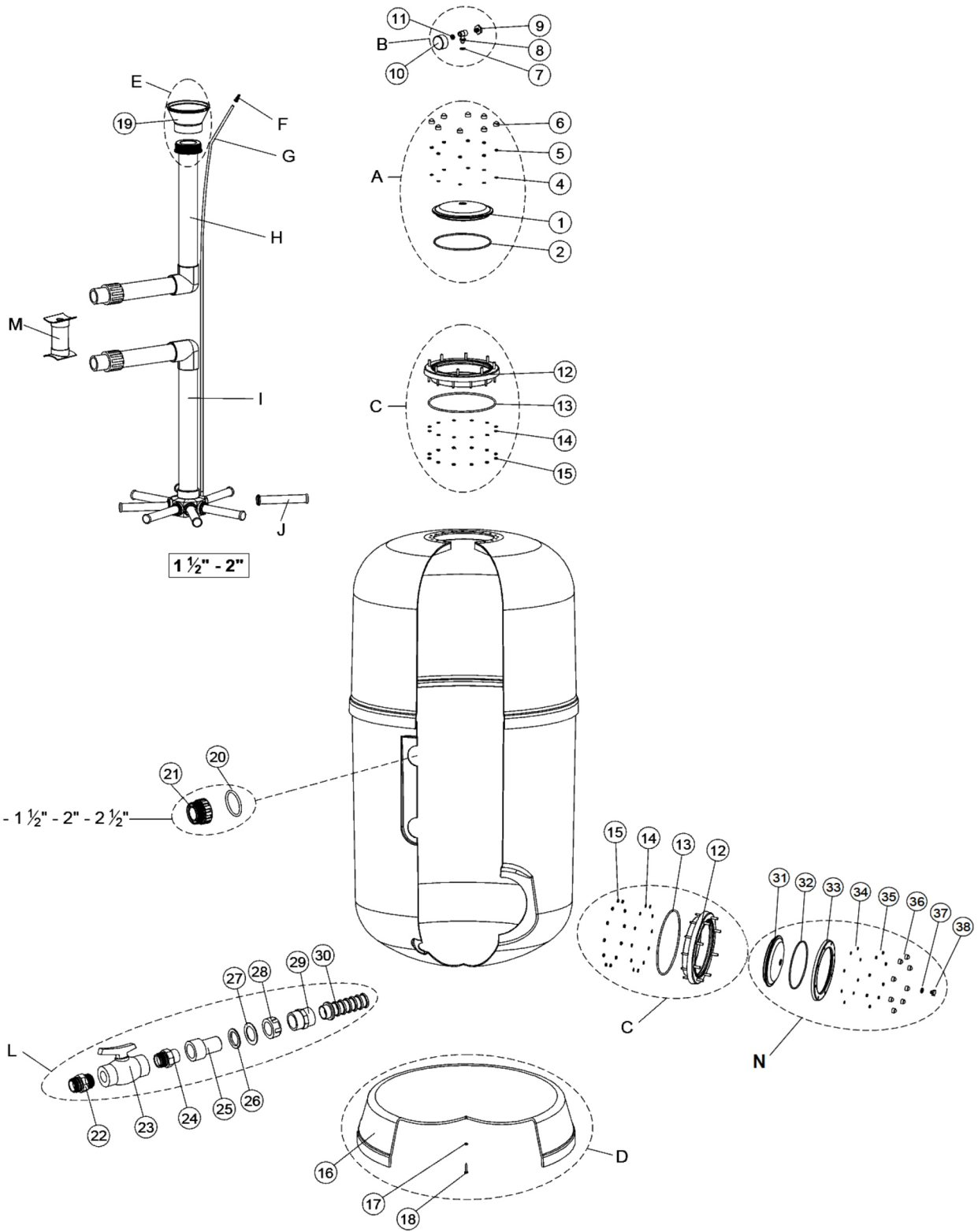


FILTRAČNÍ NÁDOBA LISBOA 450 - 900

detail	identifikace	popis
1	IFS16660-0402	Těsnění víka d.209 x 6mm Lisboa
2	IFS16660-0401	Víko filtru Lisboa
3	IFS16660-0406	Podložka 8 mm (8ks) Lisboa
4	IFS16660-0405	Matka M8 víka (8ks) Lisboa
5	IFS00470-0121	Krytka matky víka (8ks) Lisboa
6	IFS00470-0319	Těsnění 18,5x12x2mm Lisboa
7	IFS00555-0401	Odvzdušňovací ventil 1/8" - 1/4" Lisboa
8	IFS074065008A	Zátka 1/4" do T- k manometru Lisboa
9	IFS08077-0503	Manometr 1/8" Lisboa
C	IFS20609-4000	Set komplet+příruba pod víko filtru Lisboa
10	IFS08076-5002	Příruba pod víko filtru Lisboa
11	IFS722-2550040	Těsnění 255x4 pod přírubu filtru Lisboa
12	IFS7012006000	Podložka 6mm pod přírubu Lisboa
13	IFS7012206000	Matka M6 pod přírubu Lisboa
D	IFS00497-0700	Set komplet vypouštěcího ventilu Lisboa
14+15+16	IFS00496-0503	Set vypouš.ventilu bez zátky a těs.Lisboa
14	IFS00496-0501	Vnitřní sítko 3/8 výpusti nádoby Lisboa
15	IFS723-0140040	Vnitřní těsnění výpusti nádoby Lisboa
16	IFS00496-0502	Matka 3/8-1/4 pod zátku výpusti Lisboa
17	IFS16660-0419	Těsnění 13x3 pod zátku výpusti Lisboa
18	IFS024300092A	Zátka 1/4" výpusti Lisboa
E	IFS00498-0400	Podstavec Lisboa 450
E	IFS16660-0422	Podstavec Lisboa 500
E	IFS16660-0423	Podstavec Lisboa 600 a 650
E	IFS16660-0425	Podstavec Lisboa 750
E	IFS16660-0428	Podstavec Lisboa 900
F	IFS16660-0403	Odvzdušňovací koncovka hadičky Lisboa
G	IFS08079-0415	Difusér Lisboa 450 - 650
G	IFS08080-0416	Difusér Lisboa 750 - 900
H	IFS16660-0410	Horní potrubí Lisboa 450 - 600
H	IFS16660-0404	Horní potrubí Lisboa 650 - 900
I	IFS04959-0430	Odvzdušňovací hadička Lisboa 450
I	IFS04959-0431	Odvzdušňovací hadička Lisboa 500 - 650
I	IFS04959-0432	Odvzdušňovací hadička Lisboa 750 - 900
J	IFS00498-0600	Dolní potrubí + nosič sběračů Lisboa 450
J	IFS19781-0420	Dolní potrubí + nosič sběračů Lisboa 500
J	IFS00499-0420	Dolní potrubí + nosič sběračů Lisboa 600

detail	identifikace	popis
J	IFS21071-0420	Dolní potrubí + nosič sběračů Lisboa 650
J	IFS00500-0420	Dolní potrubí + nosič sběračů Lisboa 750
J	IFS08133-0202	Dolní potrubí + nosič sběračů Lisboa 900
K	IC-007-1	Sběrač pro Lisboa 450 - 500
K	IC-006-1	Sběrač pro Lisboa 600 - 650
K	IC-005-1	Sběrač pro Lisboa 750
K	IFS36661-0900	Sběrač pro Lisboa 900
19	IFS16660-0415	O-kroužek propojovacího potrubí Lisboa
20	IFS16660-0418	Připojovací přechodka Lisboa 450-650
20	IFS16660-0413	Připojovací přechodka Lisboa 750-900

FILTRACNÍ NÁDOBA NILO 500 - 950

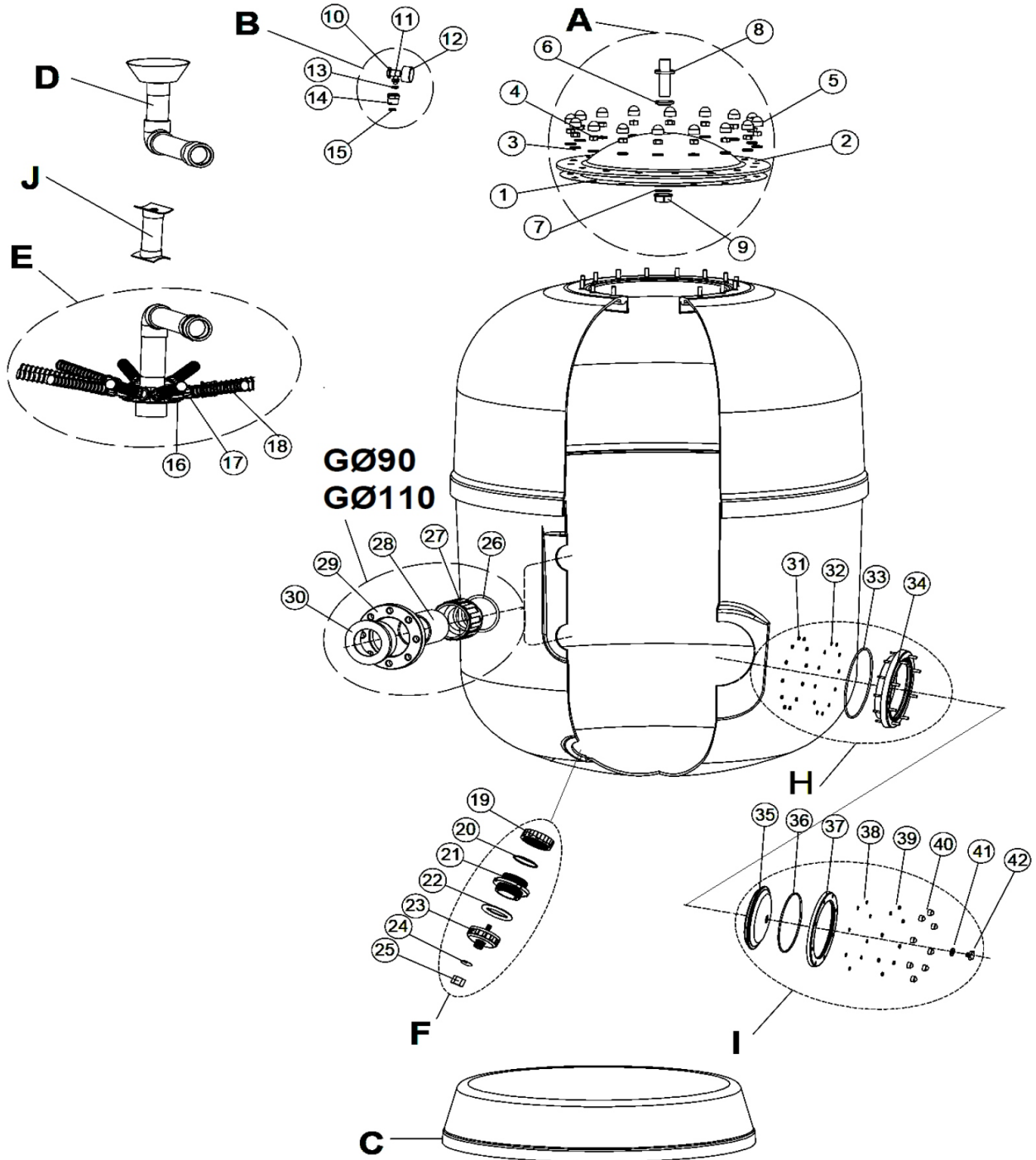


FILTRAČNÍ NÁDBA NILO 500 - 950

detail	identifikace	popis
1	IFS16660-0401	Víko filtru IML
2	IFS16660-0402	Těsnění víka d.209 x 6mm IML
4	IFS16660-0406	Podložka 8 mm (8ks) IML
5	IFS16660-0405	Matka M8 víka (8ks) IML
6	IFS00470-0121	Krytka matky víka (8ks) IML
7	IFS00470-0319	Těsnění 18,5x12x2mm IML
8	IFS00555-0401	Odvzdušňovací ventil 1/8" - 1/4" IML
9	IFS074065008A	Zátka 1/4" do T- k manometru IML
10	IFS08077-0503	Manometr 1/8" IML
11	IFS1050-7	O-kroužek 7x2 IML
C	IFS20609-4000	Set komplet+příruba pod víko filtru IML
12	IFS08076-5002	Příruba pod víko filtru IML
13	IFS722-2550040	Těsnění 255x4 pod přírubu filtru IML
14	IFS7012006000	Podložka 6mm pod přírubu IML
15	IFS7012206000	Matka M6 pod přírubu IML
16	IFS16660-0422	Podstavec pod IML 500
16	IFS34030-0101	Podstavec pod IML 650
16	IFS34031-0101	Podstavec pod IML 800
16	IFS41187-0451	Podstavec pod IML 950
17	IFS72139-07000	Podložka nerez d.6
18	IFS72142-06032	Šroub nerez M-6
E	IFS08079-4000	Kit difusér IML 500-650
E	IFS08080-4000	Kit difusér IML 800-950
19	IFS08079-0415	Difusér IML 500-650
19	IFS08080-0416	Difusér IML 800-950
F	IFS16660-0403	Odvzdušňovací koncovka hadičky IML
G	IFS04959-0434	Odvzdušňovací hadička PVC 6mm IML
H	IFS34029-0412	Horní potrubí Nilo 500
H	IFS34030-0414	Horní potrubí Nilo 650
H	IFS34031-0410	Horní potrubí Nilo 800
H	IFS41187-0411	Horní potrubí Nilo 950
I	IFS34029-0422	Dolní potrubí + nosič sběračů Nilo 500
I	IFS34030-0425	Dolní potrubí + nosič sběračů Nilo 650
I	IFS34031-0423	Dolní potrubí + nosič sběračů Nilo 800
I	IFS41187-0421	Dolní potrubí + nosič sběračů Nilo 950
J	IC-006-1	Sběrač pro IML 500
J	IC-005-1	Sběrač pro IML 650-800

detail	identifikace	popis
J	IFS04961-0403	Sběrač pro IML 950
20	IFS16660-0415	O-kroužek propojovacího potrubí 500-800
20	IVFS723-0700065	O-kroužek propojovacího potrubí 950
21	IFS16660-418	Připojovací přechodka IML 500-650
21	IFS16660-413	Připojovací přechodka IML 800
21	IVFS00501-0409	Připojovací přechodka IML 950
L	IFS34029-0430	Set komplet vypouštěcího ventilu Nilo
25	IFS0599065	Výstupní svorka
26	IFS15211-0401	Těsnění 46x39x33
27	IFS15211-0402	Třecí podložka d.34x51x1,5
29	I01901	Mufna vnitřního sítka výpusti Nilo
30	IC-007-1	Vnitřní sítko výpusti Nilo
M	IFS36055-0424	Podpora difusoru kolektoru Nilo 950
N	IFS08076-6001	Vypouštěcí set otvoru na písek Nilo
31	IFS08076-5100	Víko výpusti na písek Nilo 500-950
32	IFS7731901035	Těsnění víka výpusti na písek Nilo
33	IFS08076-5001	Příruba víka výpusti na písek Nilo
34	IFS16660-0406	Podložka nerez 8mm
35	IFS16660-0405	Matka nerez M-8
36	IFS00470-0121	Krytka matky víka (8ks)
37	IFS00470-0319	Gumová podložka těsnící
38	IFS074065008A	Šroub plastový

FILTRAČNÍ NÁDOBA NILO 1050 - 1200



FILTRAČNÍ NÁDBA NILO 1050 - 1200

detail	identifikace	popis
A	IVFS1050-01	Set komplet horního víka Nilo 1050-1200
1	IVFS1050-1	Těsnění víka Nilo 1050-1200
2	IVFS0497-1200	Víko filtru Nilo 1050-1200
3	IEUF1050-17	Podložka 12mm (14ks)
4	IEUF1050-18	Matka M12 (14ks)
5	IEUF1050-19	Krytka matky víka (14ks)
6	IVFS0497-1203	Gumová podložka těsnící
7	IFS0497-1202	Třecí podložka pod víko Nilo 1050-1200
8	IVFS0497-1201	Osa do víka k manometru Nilo 1050-1200
9	IVFS0497-1204	Matka pod víko 3/4" Nilo 1050-1200
B	IVFS1050-3	Set odvoduš.ventilu+manometr Nilo
10	IFS074065008A	Zátka 1/4" do T- k manometru IML
11	IFS00555-0401	Odvzdušňovací ventil T- 1/8"-1/4" IML
12	IFS08077-0503	Manometr 1/8" IML
13	IFS00470-0319	Těsnění 18,5x12,2mm IML
14	IVFS1050-5	Přechodka 3/4" Nilo 1050-1200
15	IVFS1050-6	Těsnění na osu do víka manometru Nilo
C	IFS20070-0451	Podstavec pod Nilo 1050-1200
D	IFS34029-0412	Horní potrubí Nilo 1050-1200
E	IFS36055-0420	Dolní potrubí+nosič sběr. Nilo1050-1200
16	IC-008-1	Sběrač 100mm 1" Nilo (12ks)
17	C-009-1	Rukáv pro sběrač 1" (12ks)
18	IC-005-1	Sběrač 1" Nilo 1050
18	IFS36661-0900	Sběrač 1" Nilo 1200
19	IFS36596-0007	Vnitřní matka výpusti Nilo
20	IFS720-0805065	Těsnění 80,5x6,5mm vnitřní matky Nilo
21	IFS36596-0005	Střed (dvojnipel) 2 1/2" výpusti Nilo
22	IFS15784-0106	Vnější těsnění výpusti 74x41x3mm Nilo
23	IFS15784-0601	Vnější matka výpusti velká
24	IFS15780-0604	Těsnění výpusti malé Nilo
25	IFS15780-0602	Matka výpusti malá Nilo
G	IFS15790-404	Připojovací průchod Nilo 1050
26	IFS0497-1207	Těsnění připojovací průchodky Nilo 1050
27	IFS0497-1208	Připojovací přechodka 3" Nilo 1050
29	IEUF1050-74	Příruba 90mm pro připojení Nilo 1050
30	IEUF1050-73	Vymezovací kroužek příruby Nilo 1050
G	IVFS28127-0700	Připojovací průchod Nilo 1200

detail	identifikace	popis
26	IFS720-1100080	Těsnění připojovací průchodky Nilo 1200
27	IFS0599235R	Připojovací přechodka 4" Nilo 1200
29	I02036	O-kroužek propojovacího potrubí 950
21	IFS16660-418	Připojovací přechodka IML 500-650
21	IFS16660-413	Připojovací přechodka IML 800
21	IVFS00501-0409	Připojovací přechodka IML 950
L	IFS34029-0430	Set komplet vypouštěcího ventilu Nilo
25	IFS0599065	Výstupní svorka
26	IFS15211-0401	Těsnění 46x39x33
27	IFS15211-0402	Třecí podložka d.34x51x1,5
29	I01901	Příruba 110mm pro připojení Nilo 1200
30	I02024	Vymezovací kroužek příruby Nilo 1200
H	IFS20609-4000	Set komplet+příruba pod víko filtru IML
31	IFS7012206000	Matka nerez M6
32	IFS7012006000	Podložka nerez d.6
33	IFS722-2550040	Těsnění víka výpusti 225x4 na písek Nilo
34	IFS08076-5002	Příruba víka výpusti na písek Nilo
I	IFS08076-6001	Vypouštěcí set otvoru na písek Nilo
35	IFS08076-5100	Víko výpusti na písek Nilo
36	IFS7731901035	Těsnění 190,1x3,53 víka výp. písku Nilo
37	IFS08076-5001	Příruba víka výpusti na písek Nilo
38	IFS16660-0406	Podložka nerez 8mm
39	IFS16660-0405	Matka nerez M-8
40	IFS00470-0121	Krytka matky víka (8ks)
41	IFS00470-0319	Gumová podložka těsnící
42	IFS074065008A	Šroub plastový
J	IFS36055-0423	Podpora difusoru kolekt. Nilo 1050-1200