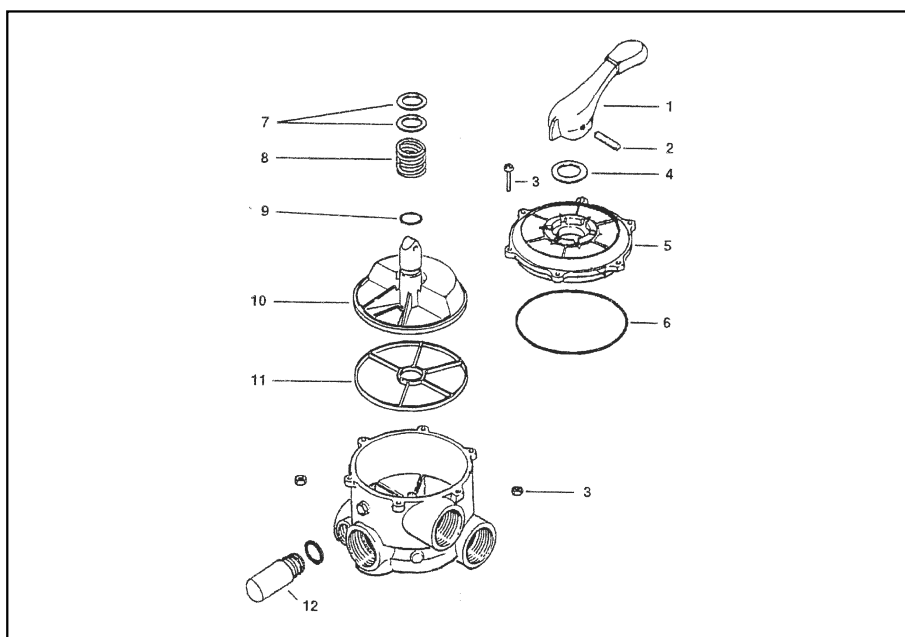
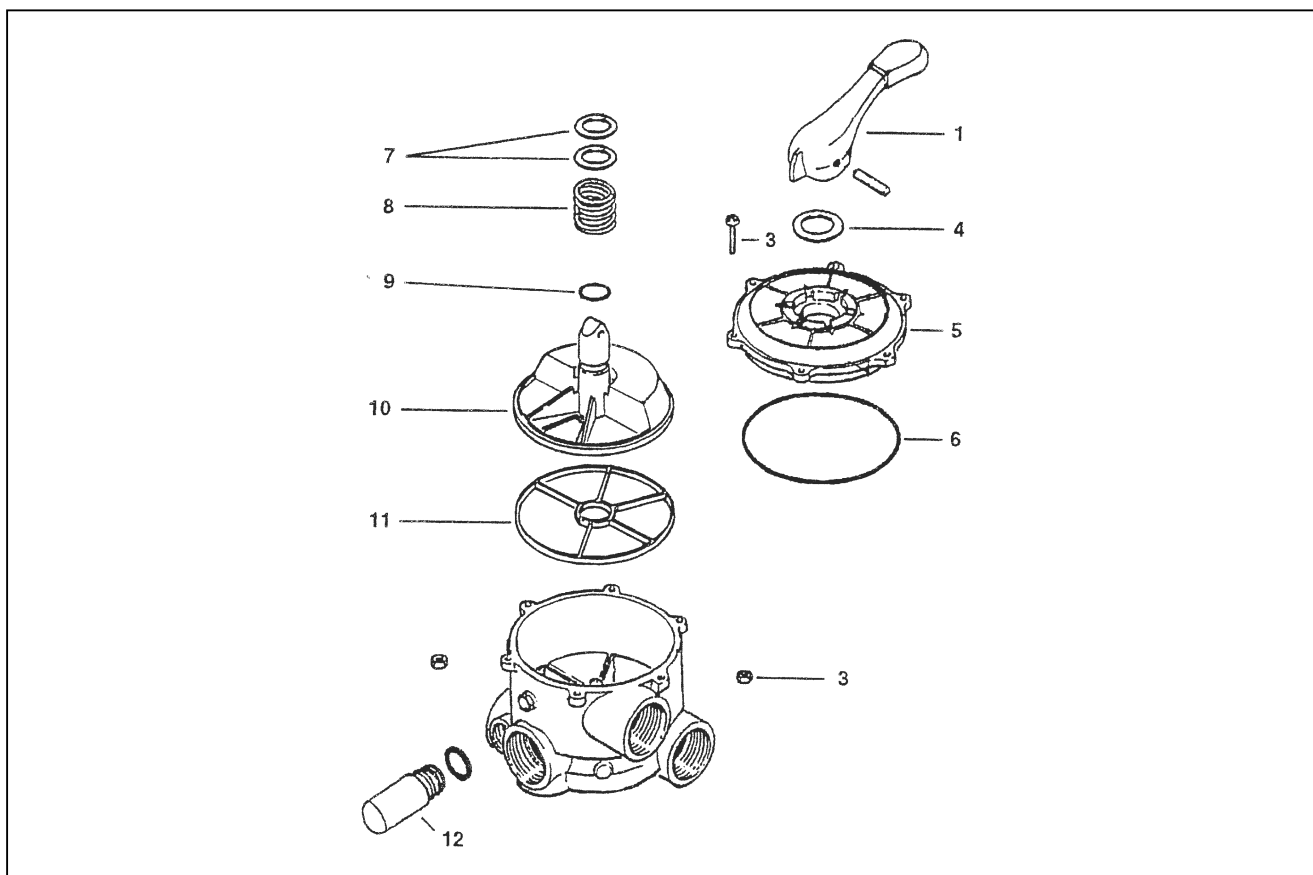


ODDÍL G

VÍCECESTNÉ VENTILY MULTI-PORT VALVES



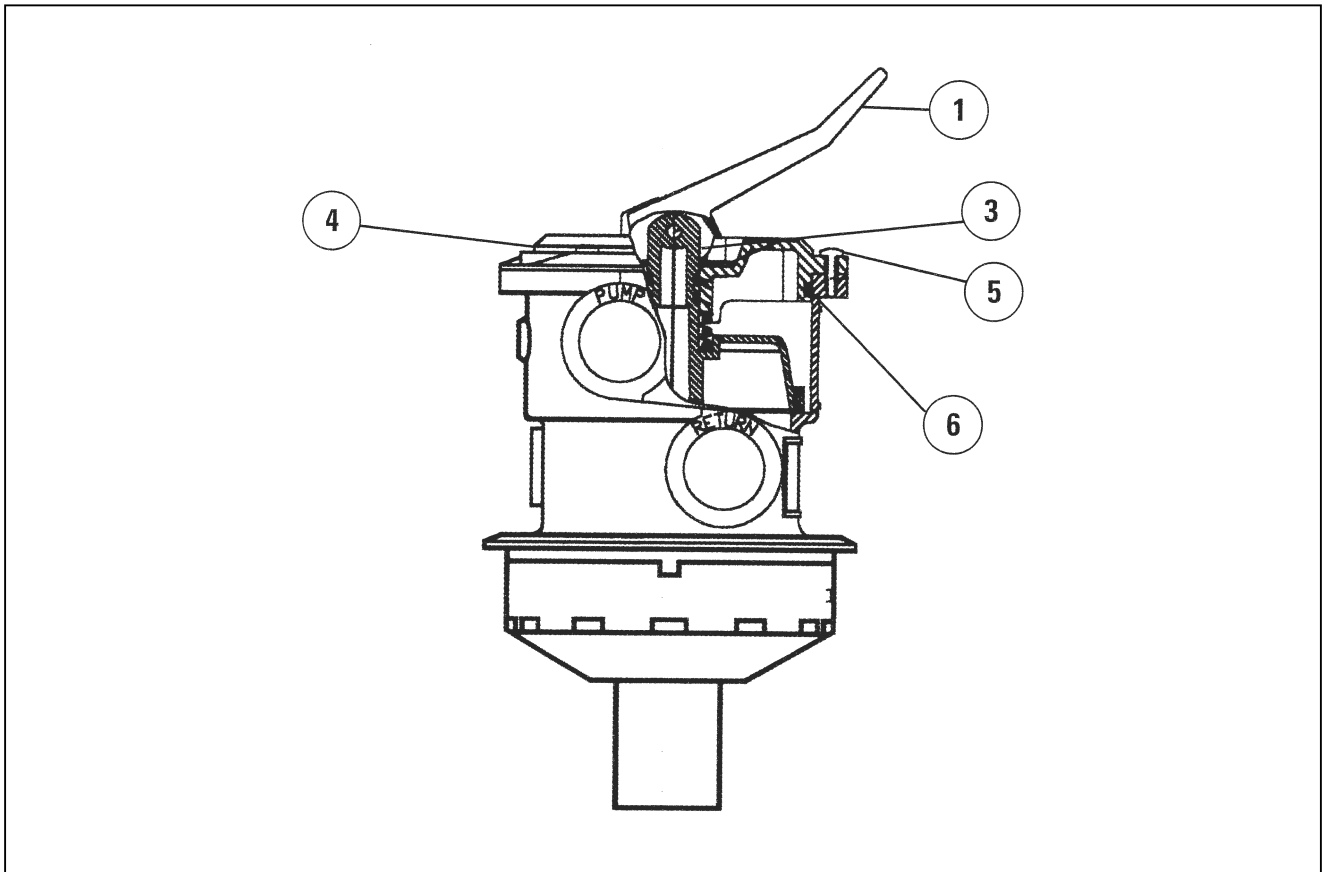
VÍCECESTNÝ VENTIL SP704, SP710, SP711, SP712, SP715, SP716, SW704T, SW711T



detail	identifikace	popis
1	HSPX0710XF	Páka ventilu Handle SP704,710,711,712
1	HSPX0710FL	Páka ventilu Handle SP715,716,704,711
3	HSPX0704Z1A	Šroub víka+matka -sada Cover screw + nut (6) SP704,SW704T
3	HSPX0710Z1A	Šroub víka+matka -sada Cover screw + nut (6) SP710,711,712,715,716,SW711T
4	HSPX0710Z16	Podložka páky ventilu Non-metallic bearing
5	HSPX0704B2	Víko ventilu Cover
5	HSPX0715BA3	Víko ventilu Cover
5	HSPX0710XB	Víko ventilu Cover
6	HSPX0704F	O-kroužek víka Cover o-ring SP704,SW704T
6	HSPX0710Z3	O-kroužek víka Cover o-ring SP710,711,712,SW711T
6	HSPX0715Z1	O-kroužek víka Cover o-ring SP715,716
7	HSPX0710Z6	Vyomezovací kroužky Spring washers
8	HSPX0603S	Pružina Spring
9	HSPX0704HA	O-kroužek sedla ventilu Shaft o-ring SP704,SW704T
9	HSPX0735GA	O-kroužek sedla ventilu Shaft o-ring SP710,711,712,715,716,SW711T
10	HSPX0704CA	Rotor Key/stem assembly SP704,SW704T
10	HSPX0710XC	Rotor Key, stem assembly SP710,711,712,SW711T
10	HSPX0715C	Rotor Key, stem assembly SP715,716
11	HSPX0704D	Těsnění pavučina 5 spoke gasket SP704,SW704T

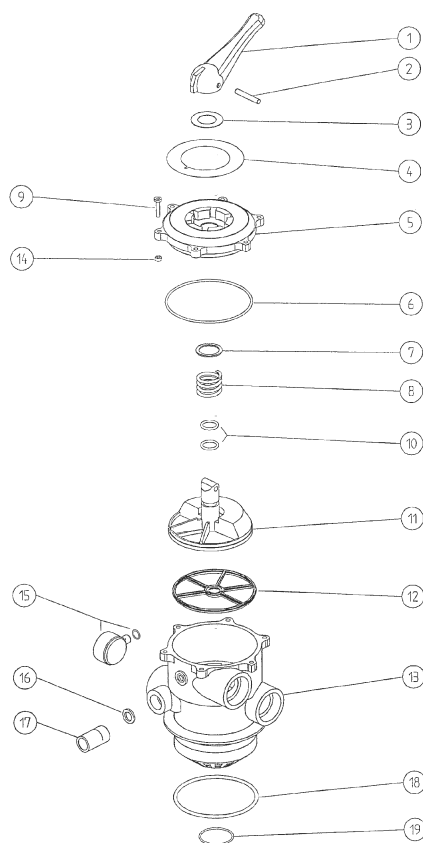
detail	identifikace	popis
11	HSPX0710XD	Těsnění pavučina 5 spoke gasket SP710,711,712,SW711T
11	HSPX0715D	Těsnění pavučina 5 spoke gasket SP715,716
12	HSPX0710MA	Kontrolní sklenička Sight glass (w/o ring)
NR	HSPX0704BA	Komplet vrchní díl černý Black inside complete (1+2+4+5+7+8+10) SP704
NR	HSPX0710XBA17	Komplet vrchní díl černý Black inside complete (1+2+4+5+7+8+10) SP710,711,712
NR	HSPX0715BA3	Komplet vrchní díl černý Black inside complete (1+2+4+5+7+8+10) SP715,716
NR	HSPX0710XBA	Komplet vrchní díl bílý White inside complete (1+2+4+5+7+8+10) SP710,711,712
NR	HSPX0715BA	Komplet vrchní díl bílý White inside complete (1+2+4+5+7+8+10) SP715,716

VÍCECESTNÝ VENTIL SP0714TE VARIO-FLO™ XL



<i>detail</i>	<i>identifikace</i>	<i>popis</i>
1	HSPX0710XF	Páka ventilu <i>Handle</i>
3	HSPX0710Z16	Podložka páky ventilu <i>Non-metallic bearing</i>
4	HSPX0714BA	Víko ventilu <i>Cover</i>
5	HSPX0714Z1	Sada šroubů <i>Cover screw (set of 6)</i>
6	HSPX0714L	Těsnění víka <i>Cover o-ring</i>
*	HSPX0735GA	O-kroužek sedla ventilu <i>O-ring shaft seal assembly</i>
*	HSPX0710Z6	Vymezovací kroužky <i>Spring washers (set of 2)</i>
*	HSPX0714CA	Rotor +těsnění <i>Key / Seal assembly</i>

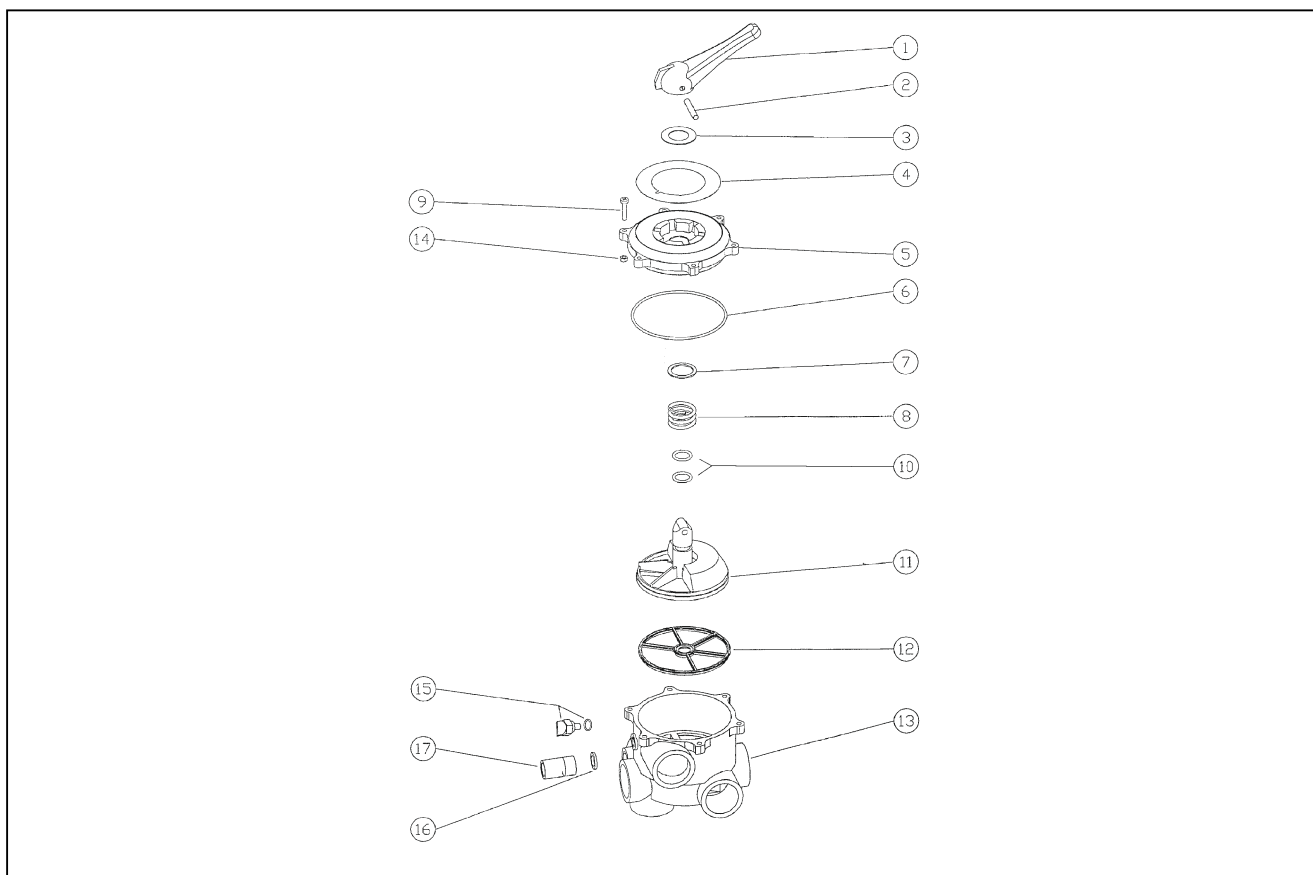
6-ti CESTNÝ TOP VENTIL PRAHER



detail	identifikace	popis
1	PGA10E01	Páka Handle
2	PGA10E02	Kolíček Handle pin
3	PGA10E03	Kroužek páky Non-metallic bearing
4	212000	Český popis ventilu x
5	PGB10E06	Horní kryt ventilu Cover
6	PGB10E07	O-kroužek pro Azur a Tagelus 480 a 610 O-ring for Azur and Tagelus
6	PGC20E07	O-kroužek pro Tagelus 762 O-ring for Tagelus 762
7	PGA10E08	Kroužek Ring
8	PGA10E09	Pružina Spring
9	PGA10E04	Šroub Screw
10	PGA10E10	O-kroužek O-ring
11	PGB10E11	Rotor pro Azur a Tagelus Rotor
11	PGC20E11	Rotor pro Tagelus Rotor
12	PGB10E12	Těsnění - pavučina pro Azur a Tagelus 5 spoke gasket
12	PGC20E12	Těsnění - pavučina pro Tagelus 762 5 spoke gasket
13	PGE12E13	Tělo ventilu pro Tagelus Body
13	PGB12E13	Tělo ventilu pro Azur TOP Body
14	PGA10E14	Matka Nut
15	PG152047	Manometr Manometer

detail	identifikace	popis
15	502021	Manometr Manometer
16	PGD20E15	Ploché těsnění Level gasket
17	PGD20E16	Kontrolní sklenička Sight glass
18	PG281008	O-kroužek pro Azur O-ring for Azur
18	PG250001	O-kroužek pro Tagelus 100 O-ring for Tagelus 100
19	PG281009	O-kroužek pro Azur O-ring for Azur
19	PGE12E19	O-kroužek pro Tagelus 480 a 610 O-ring for Tagelus 480 and 610

6-ti CESTNÝ BOČNÍ VENTIL PRAHER



detail	identifikace	popis
1	PGA10E01	Páka Handle
2	PGA10E02	Kolíček Handle pin
3	PGA10E03	Kroužek páky Non-metallic bearing
4	212000	Český popis ventilu x
5	PGB10E06	Horní kryt ventilu pro Triton 480 a 610 Cover
5	PGE20E06	Horní kryt ventilu pro Triton 762 a 912 Cover
5	PGC20E06	Horní kryt ventilu pro Azur Cover
6	PGB10E07	O-kroužek pro Azur a Triton 480 a 610 O-ring for Azur and Triton 480 and 610
6	PGC20E07	O-kroužek pro Triton 762 a 912 O-ring for Triton 762 and 912
7	PGA10E08	O-kroužek O-ring
8	PGA10E09	Pružina Spring
9	PGA10E04	Šroub Screw
10	PGA10E10	O-kroužek O-ring
11	PGB10E11	Rotor pro Azur a Triton 480 a 610 Rotor for Azur and Triton 480 and 610
11	PGC20E11	Rotor pro Triton 762 a 912 Rotor for Triton 762 and 912
12	PGB10E12	Pavučina pro Azur a Triton 480 a 610 5 spoke gasket
12	PGC20E12	Pavučina pro Triton 762 a 912 5 spoke gasket
13	PGE10E13	Tělo ventilu pro Triton 480 a 610 Body
13	PGC20E13	Tělo ventilu pro Triton 762 a 912 Body

detail	identifikace	popis
13	PGB10E13	Tělo ventilu pro Azur Body
14	PGA10E14	Matka Nut
15	PGA10E17	Záslepka 1/4" Plug
16	PGD20E15	Ploché těsnění Level gasket
17	PGD20E16	Kontrolní sklenička Sight glass