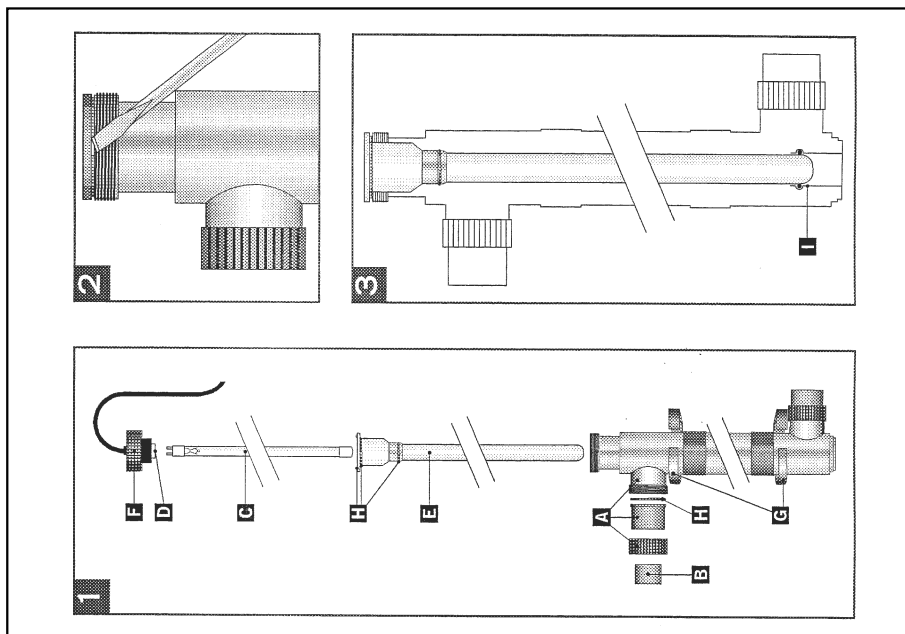


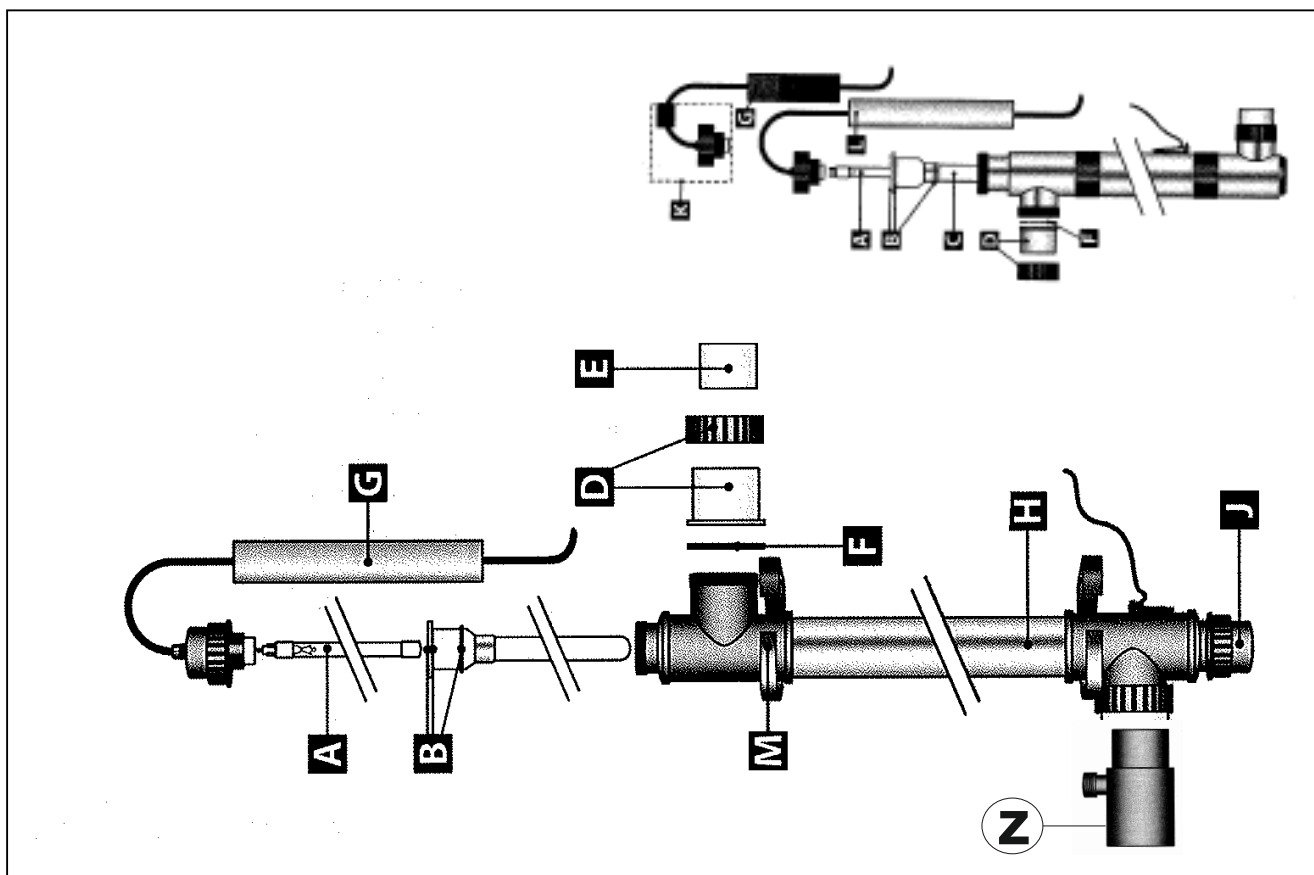
ODDÍL K

BEZCHLÓROVÉ ÚPRAVY VODY

WATER TREATMENTS WITHOUT CHLORINE



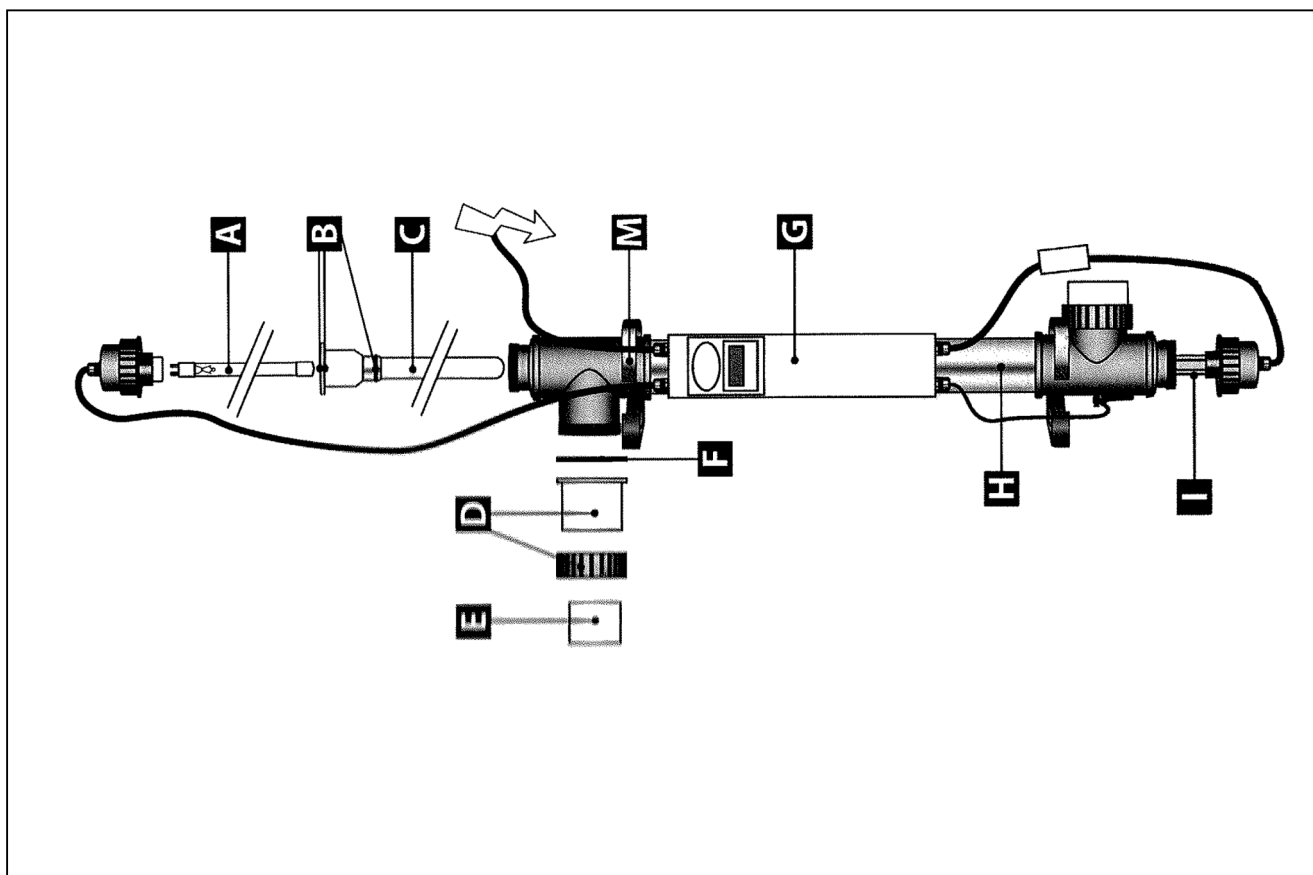
935011/12/13/14/15 UV-Sterilizátor 16W,40W,75W,150W,130W



detail	identifikace	popis
A	E800900	UV-lampa TUV 16W - stará <i>UV-lamp TUV 16W - old</i>
A	E800901	UV-lampa TUV 40W - stará <i>UV-lamp TUV 40W - old</i>
A	E800902	UV-lampa TUV 75W - stará <i>UV-lamp TUV 75W - old</i>
A	E800904	UV-lampa TUV 130W-Amalgam <i>UV-lamp TUV 130W-Amalgam</i>
A	EF980065	UV-lampa TUV 16W - nová <i>UV-lamp TUV 16W - new</i>
A	F980042	UV-lampa TUV 40W - nová <i>UV-lamp TUV 40W - new</i>
A	F980044	UV-lampa TUV 75W - nová <i>UV-lamp TUV 75W - new</i>
B	E800912	O-kroužek sklen.trubice 3ks <i>O-ring for glass tube 3pcs</i>
C	E800910	Skleněná trubice pro UV 16W <i>Glass tube for UV 16W</i>
C	E800911	Skleněná trubice pro UV 40/75W <i>Glass tube for UV 40/75W</i>
C	EF980917	Skleněná trubice pro UV 40/75W <i>Glass tube for UV 40/75W</i>
C	E800913	Skleněná trubice pro UV 130W <i>Glass tube for UV 130W</i>
D	EB915000	Připojovací šroubení <i>Screwing connection</i>
E		Redukce krátká <i>Reduction little</i>
F	E800941	O-kroužek připojovacího šroubení <i>O-ring of screwing connection</i>
L	E800930	El.konektor komplet 16W <i>El.connector complete 16W</i>
L	E800931	El.konektor komplet 40W <i>El.connector complete 40W</i>
L	E800932	El.konektor komplet 75W <i>El.connector complete 75W</i>
L	E800933	El.konektor komplet 150W <i>El.connector complete 150W</i>

detail	identifikace	popis
L	E800937	El.konektor komplet 130W Amalgam <i>El.connector complete 130W Amalgam</i>
G	EB914004	Elektronika UV-C Tech 16W <i>Electronics UV-C Tech 16W</i>
G	EB914001	Elektronika UV-C Tech 40W <i>Electronics UV-C Tech 40W</i>
G	EB914002	Elektronika UV-C Tech 75W <i>Electronics UV-C Tech 75W</i>
G	EB914003	Elektronika UV-C Amalgam 130W <i>Electronics UV-C Amalgam 130W</i>
H	EB910000	Tělo nerez UV-lampy 16W <i>Body stainless UV-lamp 16W</i>
H	EB910002	Tělo nerez UV-lampy 40/75W <i>Body stainless UV-lamp 40/75W</i>
H	EB910003	Tělo nerez UV-lampy 130W <i>Body stainless UV-lamp 130W</i>
J	EF990009	Zátka <i>End cap</i>
M	EB290006	Upevňovací svorka <i>Installation grip 75mm for Blue Lagoon</i>
K	E800949	Starter + konektor pro UV 16W <i>Starter set UV 16W</i>
K	E800938	Starter + konektor pro UV 40/75W <i>Starter set UV 40/75W</i>
K	E800950	Starter + konektor pro UV 130W <i>Starter set UV 130W</i>
Z	EB290020	Prvek pro průtokovou klapku k UV 130W <i>Reduction piece - thread for flow switch</i>

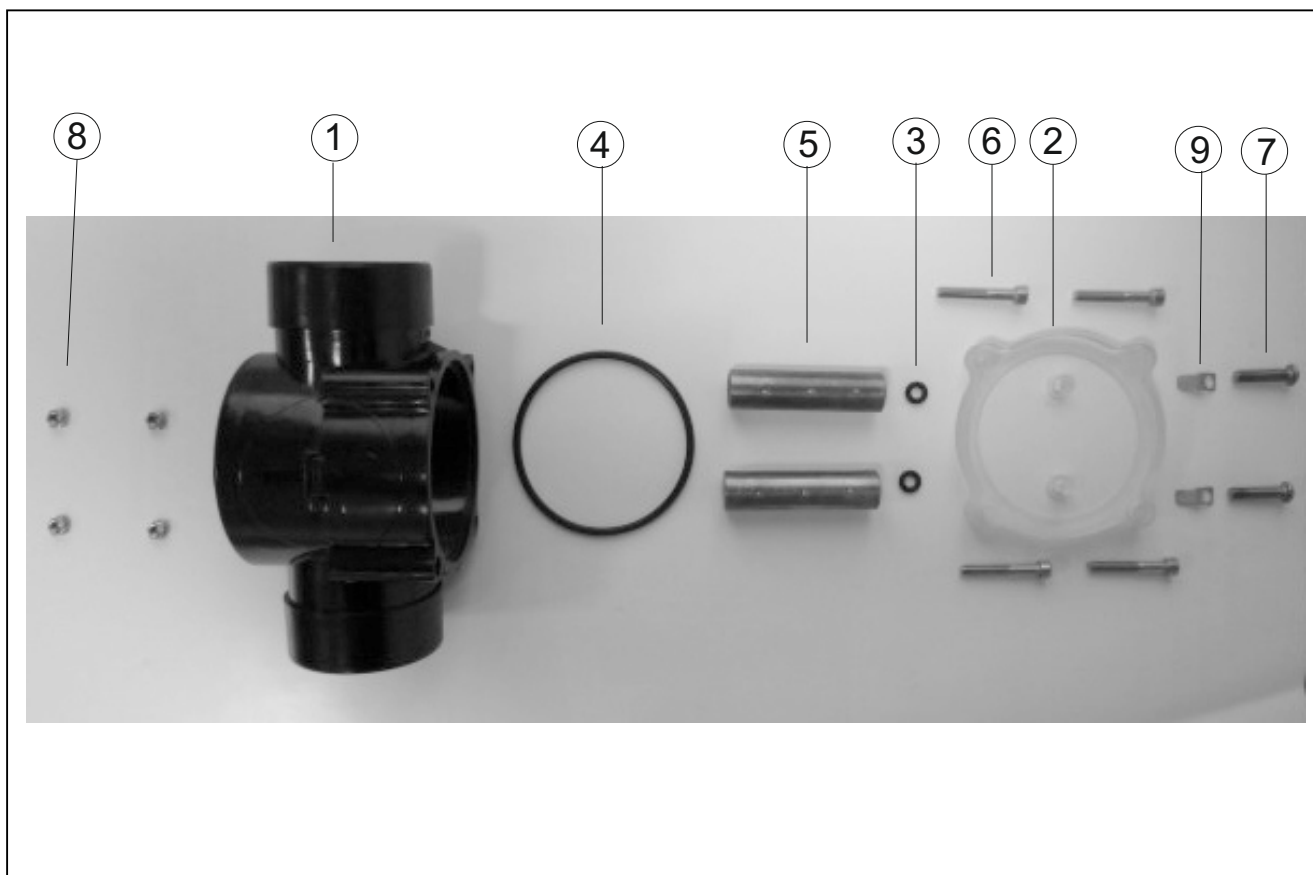
935032/33 UV-Sterilizátor 40W,75W / 35m3,70m3 s ionizátorem



detail	identifikace	popis
A	EB280002	UV-lampa TUV 40W (náhr.) s ionizerem <i>UV-lamp TUV 40W</i>
A	EB280001	UV-lampa TUV 75W (náhr.) s ionizerem <i>UV-lamp TUV 75W</i>
B	E800912	O-kroužek sklen.trubice UV (3KS) <i>O-Ring for Quartz sleeve (3 pieces)</i>
C	EB230002	Skleněná trubice pro UV 40W s ionizérem <i>Quartz glass sleeve UV-C ionizer 40/75 Watt</i>
D	EB915000	Připojovací šroubení 3dílné UV-C 2KS <i>3-Way connection 63mm (2 pieces)</i>
E	EF990115	Redukce průhledná ABS 63/1,5" IN <i>Reduction piece 1,5" wire x 63out 50in ABS</i>
F	E800941	O-kroužek připoj.šroubení UV (2KS) <i>O-Ring for 3-Way connection (2 pieces)</i>
G	EB240002	Elektronika pro UV 40W s ionizerem <i>Electrical part for UV-C ionizer 40Watt</i>
G	EB240003	Elektronika pro UV 75W s ionizerem <i>Electrical part for UV-C ionizer 75Watt</i>
H	EB220002	Tělo pro UV 40/75W s ionizátorem <i>Housing for UV-C ionizer 40,75Watt</i>
I	EB290029	Elektrody náhradní <i>Copper for UV-C ionizer</i>
M	EB290006	Upevňovací svorka <i>Instalation grip 75mm for UV-C</i>
A+I	EB200012	Kit elektrody + UV zářivka 40W <i>Kit electrodes and UV lamp 40W</i>
A+I	EB200013	Kit elektrody + UV zářivka 75W <i>Kit electrodes and UV lamp 75W</i>

BEZCHLOROVÉ PŘÍVODY / WATER TREATMENTS WITHOUT CHLORINE

93000110 NÁDOBKKA KOMPLET PRO AMUR/LAGUNA



detail	identifikace	popis
1	91331001	Nádobka černá-spodní díl Amur/Laguna <i>Container black-underarm Amur/Laguna</i>
2	91331002	Víko nádoby čiré Amur/Laguna <i>Cover of container-pure Amur/Laguna</i>
3	91331003	O-kroužek 5x2,5 na elektrodu Amur/Lag. <i>O-ring 5x2,5</i>
4	91331004	O-kroužek 76x3,5 víka nád. Amur/Laguna <i>O-ring 76x3,5</i>
5	93000112	Elektrody CU+Ag pro Amur/Laguna <i>Electrodes CU+Ag for Amur/Laguna</i>
6	142	Šroub M5x35 nerez Imbus válc.hlava <i>Stainless steel screw M5x35mm</i>
7	217	Šroub M6x25 nerez půlkul.hlava <i>Stainless steel screw M6x25mm</i>
8	409	Matka M5 nerez DIN934 <i>Nut M5 stainless steel</i>
9	5209066806	Nýtovací kolík úhlový 68-M6 konektor <i>Rivet Pin angular 68-M6 connector</i>

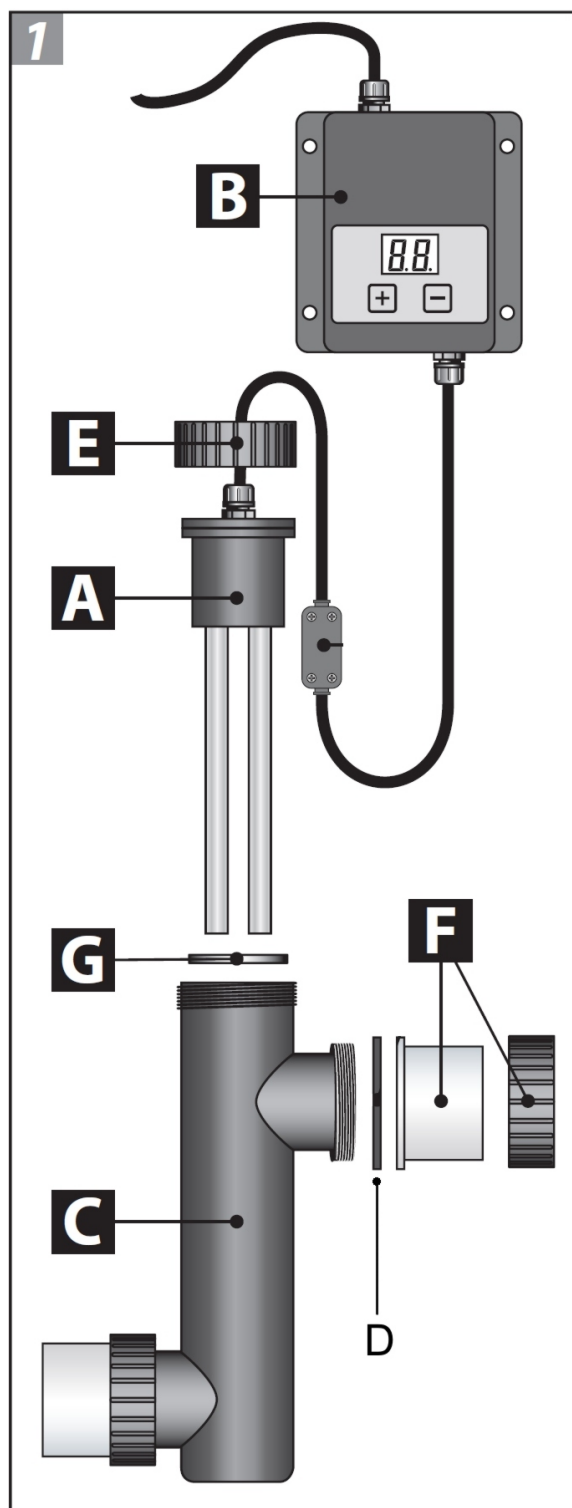
954590026 NATURE 2 EXPRESS do 75m3



detail	identifikace	popis
1	W15527	Horní část příruby 1 1/2" (DN50) + těsnění Top flange 1 1/2" (DN50) + gasket
1	W15524	Dolní část příruby 1 1/2" (DN50) Bottom flange 1 1/2" (DN50)
1	W15528	Horní část příruby 2" (DN63) + těsnění Top flange 2" (DN63) + gasket
1	W15525	Dolní část příruby 2" (DN63) Bottom flange 2" (DN63)
1'	W69211	Šroub nerez M8 Screw stainless steel M8
1'	W69210	Matice zaslepená nerez M8 Blind Nut stainless steel M8
1'	W69217	Matice nerez M8 Nut stainless steel M8

detail	identifikace	popis
2	W15529	Tělo Nature 2 Express Body Nature 2 Express
3	W15523	Člun průtoku Boat flow
4	W69215	Náhradní patrona Nature 2 Express Replacement cartridge
5	W15526	Zimní zátka Winter cap
6	W13331	Vykružovák do potrubí Drill pipe
7	W13332	Sílikonová vazelína Silicone grease

Ionizátor



<i>detail</i>	<i>identifikace</i>	<i>popis</i>
A	EB290029	Elektrody náhradní
B	EB290076	Řídící jednotka ionizátoru
C	EB2120013	Tělo ionizátoru blue lagoon
D	E801509	O-kroužek napojení blue lagoon ionizátor
E	E801118	Matka zátky 70x33,5mm ionizer černá
F	EB212014	Připojovací šroubení 50mm ionizer
G	E801500	O-kroužek tělo-sklo ionizer