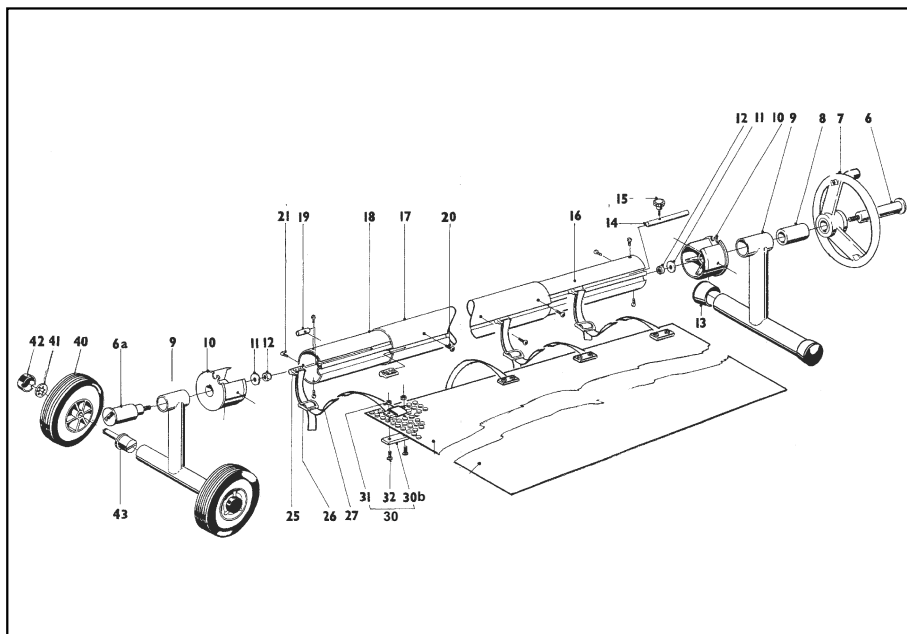


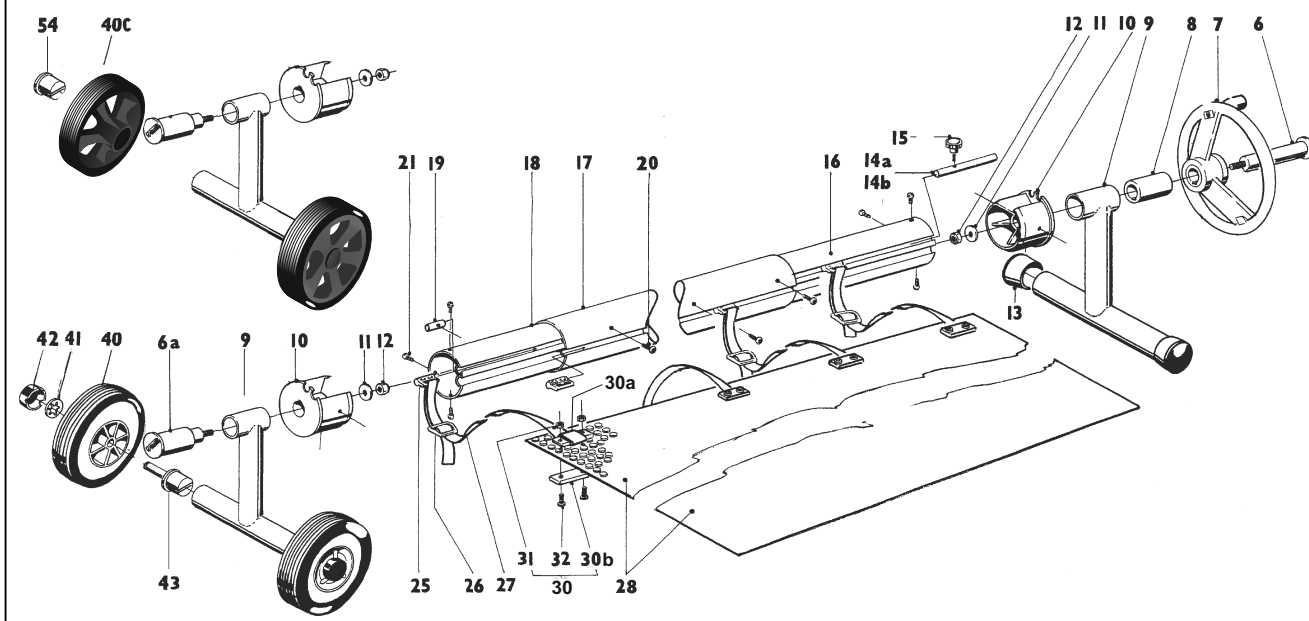
ODDÍL L

NAVÍJECÍ ZAŘÍZENÍ REEL SYSTEMS



NAVÍJECÍ ZAŘÍZENÍ / REEL SYSTEM

NZ POJÍZDNÉ / RS MOBILE
6015044 - 4,4m; 6015054 - 5,4m; 6015071 - 7,1m



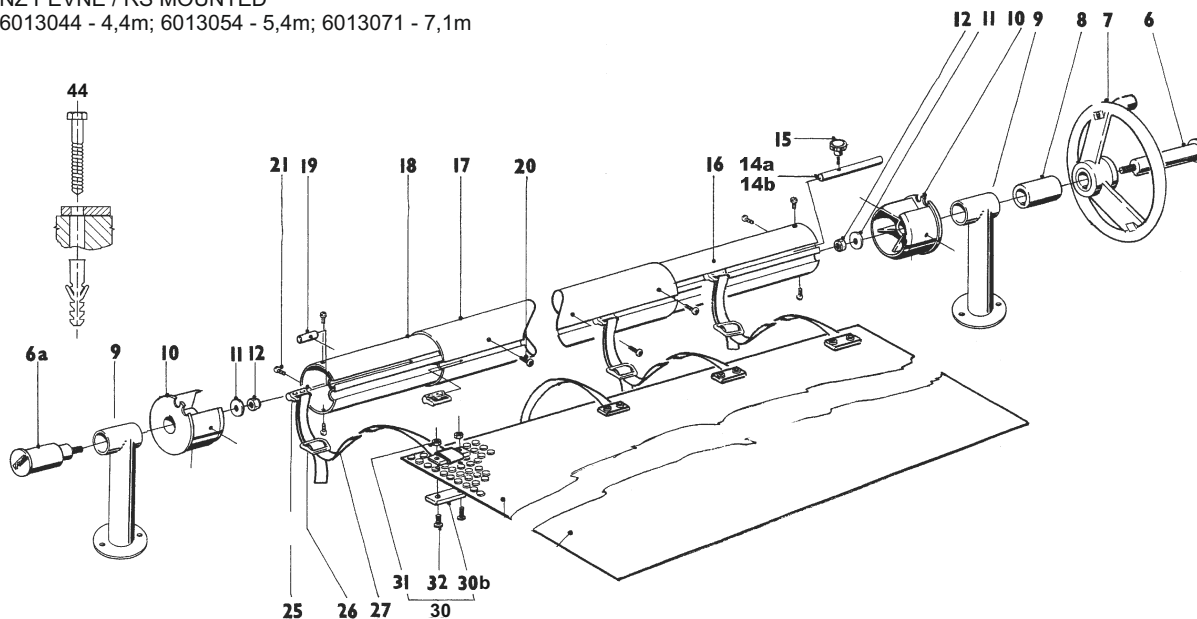
detail	identifikace	popis
6	V600-6 obj. (6+11+12)	Osa delší 20x110mm M8x20 Vágnér Bearing long
6a	V600-6a obj. (6a+11+12)	Osa kratší 20x75mm M8x20 Vágnér Bearing short
7	V600-7/1	Volant s rukojetí Steering wheel with handle
8	V600-8	Vložka PVC do stojny (pouzdro) bílá Bearing sleeve
8b	V600-8b	Vložka PVC do stojny (pouzdro) černá Bearing sleeve - černé pouzdro do r. v. 2007 (black color till 2007) - bílé pouzdro od r. v. 2007 (white color from 2007)
9a	V600-9a	Stojna přenosná (k volantu) nerez Stainless steel stand for hand wheel
9b	V600-9b	Stojna ke kolečkům nerez Stainless steel stand for wheel assembly
9c	V600-9c	Stojna pevná nerez Stainless steel stand mounted
9d	V600-9d	Stojna pevná nastavitelná nerez Stainless steel stand telescopic set
9e	V600-9e	Stojna přenosná nerez, T-základna Stainless steel stand T
9f	V600-9f	Stojna otočná s kloubem nerez Stainless steel stand with elbow
9g	V600-9g	Stojna podélně pojízdná nerez Stainless steel stand mobile
10	V600-10	Unášecí buben End boss
11	V600-11	Podložka 8x24 nerez Washer
12	V600-12	Matka M8 s jištěním nerez Nut
13	V600-13	Záslepka 35mm in End cap
14a	V600-14a	Zarážka plastová-aretace Brake rod plastic
14b	V600-14b	Matka M5 čtyřhranná Nut M5
15	V600-36A	Šroub nerez s plastovou hlavou Brake screw with plastic head
16a	V600-16a	Trubka díl vnitřní 1,35m (NZ 4,4m) Tube inner 1,35m
16b	V600-16b	Trubka díl vnitřní 1,85m (NZ 5,4m) Tube inner 1,85m
16c	V600-16c	Trubka díl vnitřní 2,7m (NZ 7,1m) Tube inner 2,7m

detail	identifikace	popis
17a	V600-17a	Trubka díl vnější 2,7m Tube outer 2,7m
17b	V600-17b	Trubka díl vnější 1,85m Tube outer 1,85m
19	V600-19a	Aretační matka M6 čtyřhranná Brass insert
20	V600-20	Šroub M6x12 nerez půlkulatá hlava imbus Brass insert screw
21	V600-21	Vrut 4,8x13 nerez s vrtáčkem Screw
25	V600-25	Jezdec do tel. tyče Plastic strep driver
26	V600-26	Přezka plast na tkaloun Strap buckle
27	V600-27a	Tkaloun 20mm modrý 1/bm Strap
30	V600-30	Úchyt tkalounu komplet Plastic strap clamp set
30a	V600-30a	Úchyt tkalounu s okem Plastic strap clamp
30b	V600-30b	Úchyt tkalounu Plastic strap clamp
31	V600-31	Matka plastová Strap clamp nut
32	V600-32	Šroub plastový Strap clamp screw
40	V600-40a	Kolečko k navijáku Wheel
	Komplet (complete) (41+42+43)	- bílo černé (white-black) - černé (black)
40C	V600-40C	Kolečko k navijáku (new) Wheel new
41	V600-41	Závlačka kolečka 11x25 Wheel cotter
42	V600-42	Krytka středu kolečka Cover of wheel center
43	V600-43	Osa kolečka Wheel axis
44	V600-44	Set 6ks vrtutů pro ukotvení pevného nav. Set for anchoring into floor
45	V600-45	Set 8ks vrtutů pro ukotvení nastavitelného Set for anchoring into floor
52	V600-44a	Set 3ks vrtutů pro ukotvení nav.s kloubem Set for anchoring into floor
54	V600-54	Zajišťovací zátka kolečka (new) Locking wheel cap

NAVÍJECÍ ZAŘÍZENÍ / REEL SYSTEM

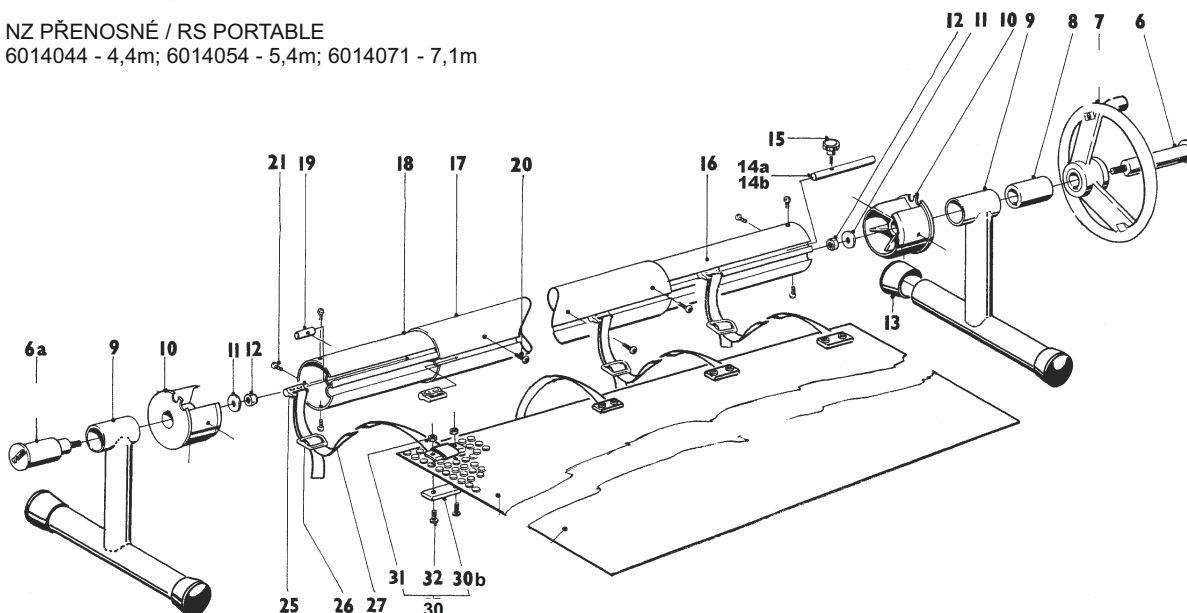
NZ PEVNÉ / RS MOUNTED

6013044 - 4,4m; 6013054 - 5,4m; 6013071 - 7,1m



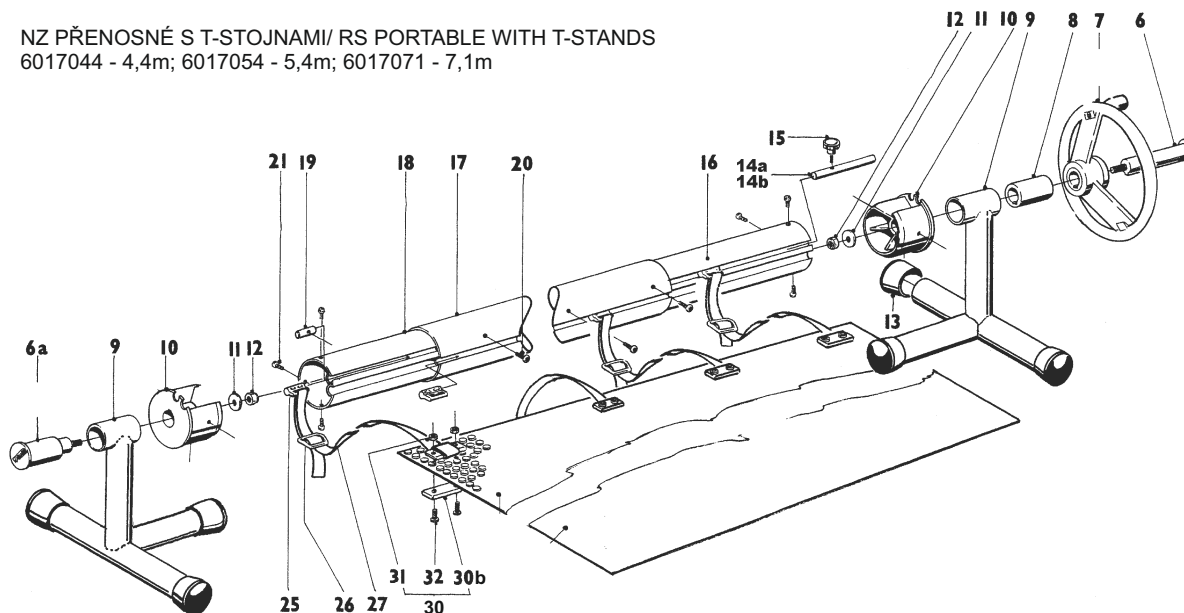
NZ PŘENOSNÉ / RS PORTABLE

6014044 - 4,4m; 6014054 - 5,4m; 6014071 - 7,1m



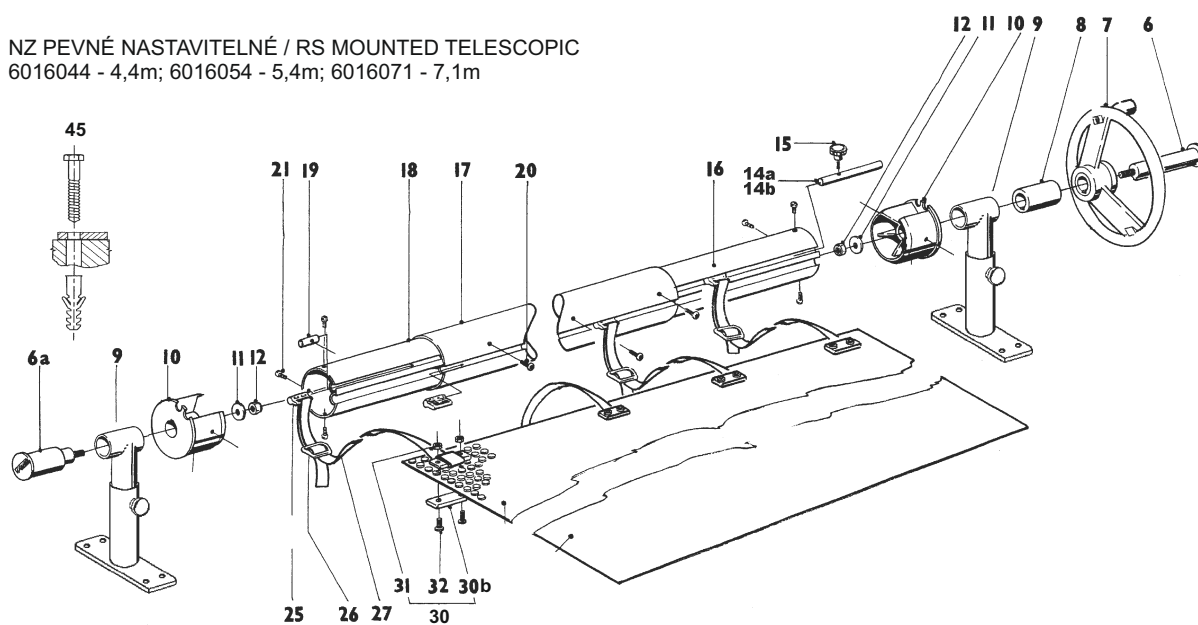
NZ PŘENOSNÉ S T-STOJNAMI / RS PORTABLE WITH T-STANDS

6017044 - 4,4m; 6017054 - 5,4m; 6017071 - 7,1m

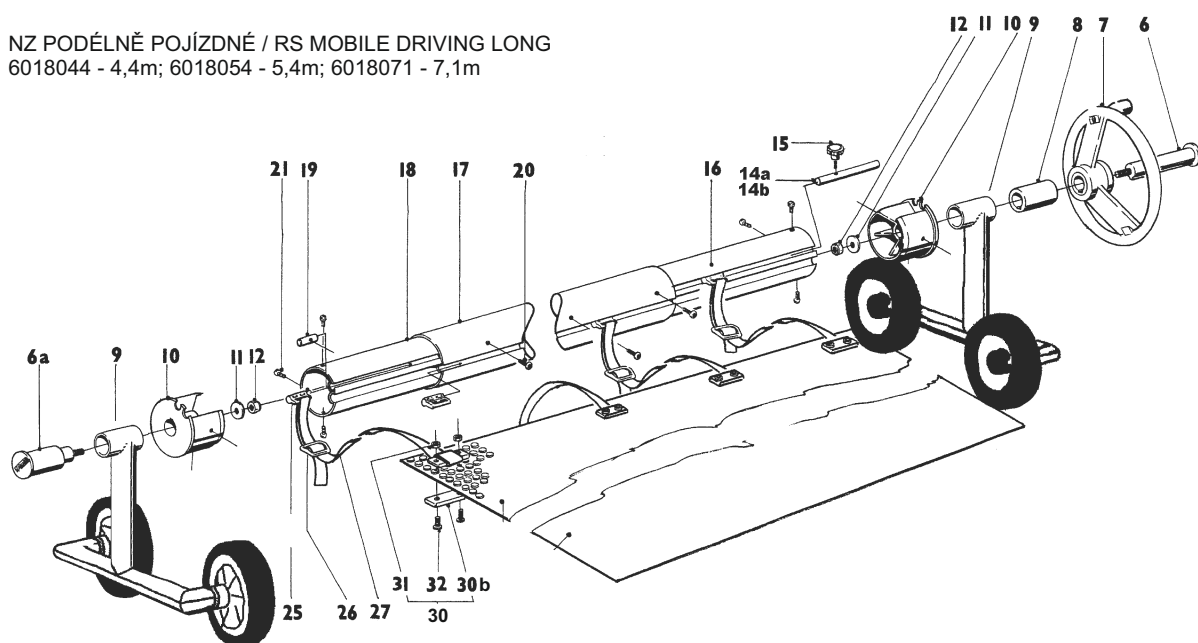


NAVÍJECÍ ZAŘÍZENÍ / REEL SYSTEM

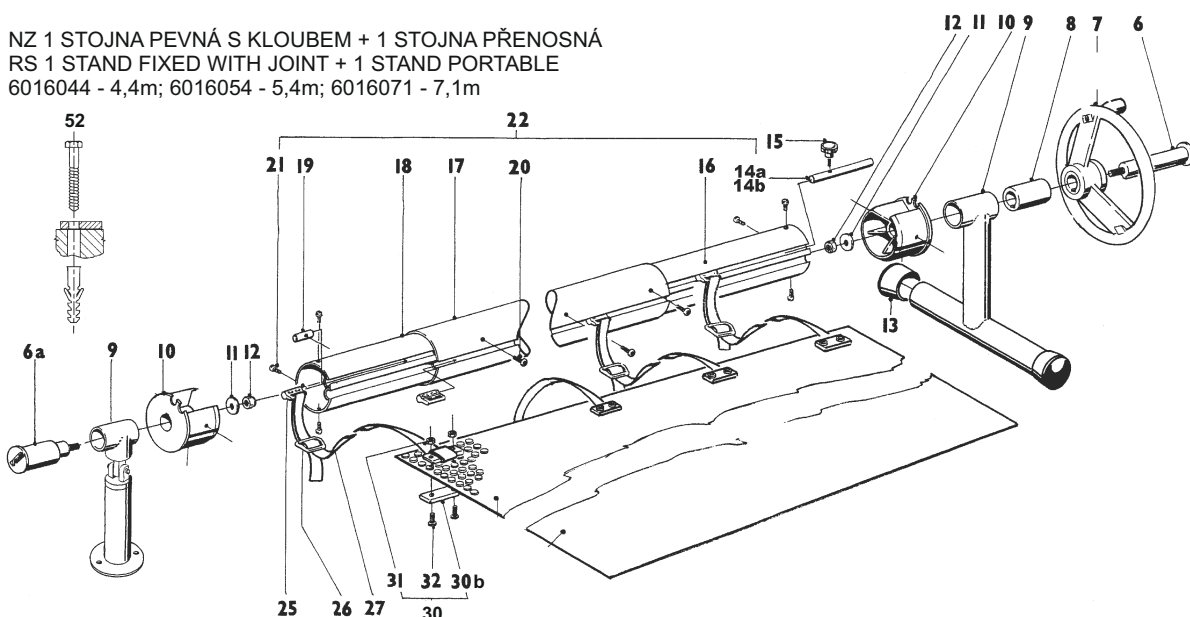
NZ PEVNÉ NASTAVITELNÉ / RS MOUNTED TELESCOPIC
6016044 - 4,4m; 6016054 - 5,4m; 6016071 - 7,1m



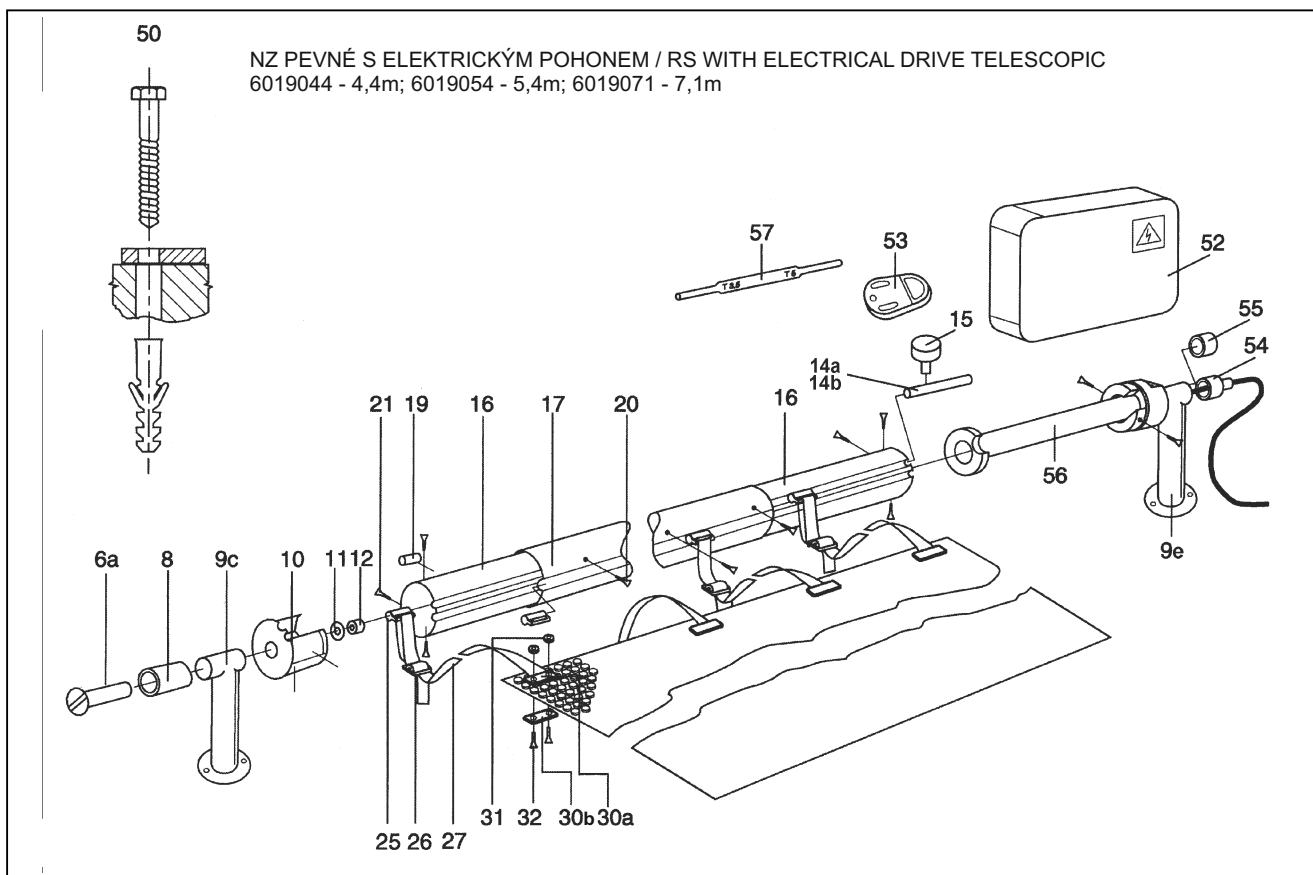
NZ PODÉLNĚ POJÍZDNÉ / RS MOBILE DRIVING LONG
6018044 - 4,4m; 6018054 - 5,4m; 6018071 - 7,1m



NZ 1 STOJNA PEVNÁ S KLOUBEM + 1 STOJNA PŘENOSNÁ
RS 1 STAND FIXED WITH JOINT + 1 STAND PORTABLE
6016044 - 4,4m; 6016054 - 5,4m; 6016071 - 7,1m



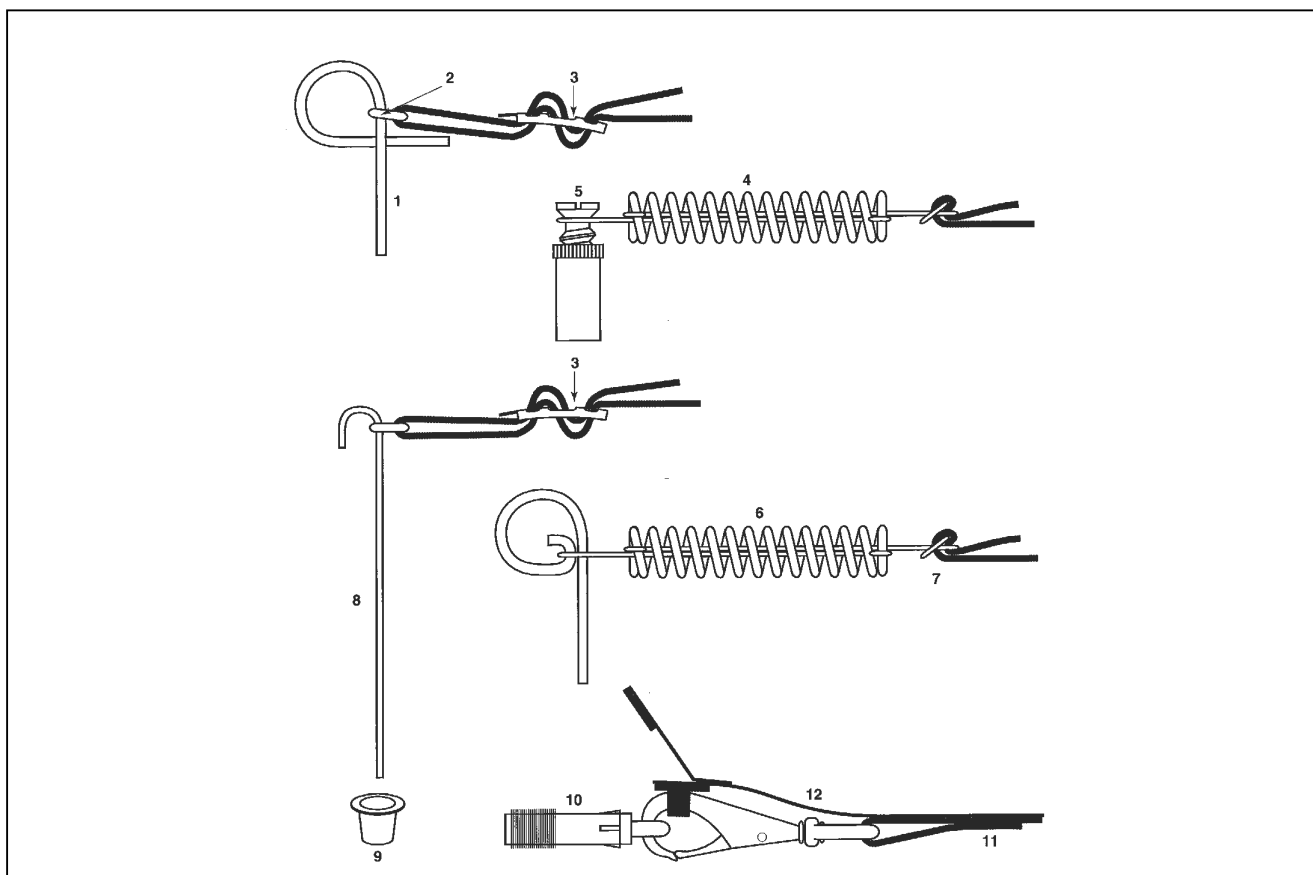
NAVÍJECÍ ZAŘÍZENÍ PEVNÉ S ELEKTRICKÝM POHONEM



detail	identifikace	popis
6a	V600-6a	Osa 20x75mm M8x20 Vágnér <i>Bearing short</i>
8	V600-8	Vložka PVC do stojny (pouzdro) <i>Bearing sleeve</i> - černé pouzdro do r. v. 2007 (black color till 2007) - bílé pouzdro od r. v. 2007 (white color from 2007)
9c	V600-9c	Stojna pevná nerez <i>Stainless steel stand mounted</i>
9e	V600-9h	Stojna pevná pro el. pohon nerez <i>Stainless steel telescopic set</i>
10	V600-10	Unášecí buben <i>End boss</i>
10a	V600-10a	Unášecí buben pro el. pohon 707 027 <i>End boss</i>
10b	V600-10b	Unášecí buben pro el. pohon 761 001 <i>End boss</i>
11	V600-11	Podložka 8x24 nerez <i>Washer</i>
12	V600-12	Matka M8 s jištěním nerez <i>Nut</i>
14a	V600-14a	Zarážka plastová-aretace <i>Brake rod plastic</i>
14b	V600-14b	Matka M5 čtyřhranná <i>Nut M5</i>
15	V600-15	Šroub nerez s plastovou hlavou <i>Brake screw with plastic head</i>
16a	V600-16a	Trubka díl vnitřní 1,35m (NZ 4,4m) <i>Tube inner 1,35m</i>
16b	V600-16b	Trubka díl vnitřní 1,85m (NZ 5,4m) <i>Tube inner 1,85m</i>
16c	V600-16c	Trubka díl vnitřní 2,7m (NZ 7,1m) <i>Tube inner 2,7m</i>
17	V600-17a	Trubka díl vnější 2,7m <i>Tube outer 2,7m</i>
19	V600-19a	Aretační matka M6 čtyřhranná <i>Brass insert</i>
20	V600-20	Šroub M6x12 nerez půlkulatá hlava imbus <i>Brass insert screw</i>
21	V600-21	Vrut 4,8x13 nerez s vrtáčkem <i>Screw</i>

detail	identifikace	popis
25	V600-25	Jezdec <i>Plastic strep driver</i>
26	V600-26	Přezka plast <i>Strap buckle</i>
27	V600-27	Tkaloun 20mm 1,5m modrý <i>Strap</i>
30a	V600-30a	Úchyt tkalounu s okem <i>Plastic strap clamp</i>
30b	V600-30b	Úchyt tkalounu <i>Plastic strap clamp</i>
31	V600-31	Matka plastová, plochá hlava <i>Strap clamp nut</i>
32	V600-32	Šroub plastový, plochá hlava <i>Strap clamp screw</i>
33	V600-33	Záslepka plast 8mm in pro NZ s el. pohonem <i>Strap clamp screw</i>
50	V600-44	Set 6ks pro ukotvení pevného NZ <i>Set 6pcs for anchoring into floor</i>
52	V600-48	Skříň ovládací pro el. pohon NZ MSSN 100W <i>Distribution frame - electro</i>
53	5203001	Ovládání dálkové - vysílač přenosný 2-kanalový <i>remote control key ring tag</i>
54	52090091	Průchodka kabelu PG9 černá <i>Cable bushing</i>
55	V600-49	Záslepka 30mm in <i>Blinding plug</i>
55	V600-50	Záslepka 30mm in s dírou 15mm <i>Blinding plug with hole</i>
56	V600-47	Elektrický pohon 12V 535/7 <i>Electrical drive unit 12V</i>
57		Není náhradní díl <i>Not available</i>

xxx ÚCHYT PLACHTY



detail	identifikace	popis
1	PAN001	Nerezová "P" kotva <i>Stainless steel "P" anchor</i>
2	DRI010	Nerezový "D" kroužek <i>Stainless steel "D" ring</i>
3	BUC001	Nerezová přezka <i>Stainless steel 4 bar buckle</i>
4	SPR002	Nerezová pružina <i>Stainless steel spring</i>
5	FBA001	Mosazná hmoždinka <i>Brass flush - fix anchor</i>
6	SPR001	Nerezová "P" kotva s pružinou <i>Stainless steel "P" anchor deluxe type</i>
7	BUC500	Výměnná přezka <i>Replacement slide bar buckle</i>
8	STA003	Kolík do země <i>Stainless steel ground stake 500mm</i>
9	PLU020	Bílá zátka <i>White cap</i>
10	EYEB005	Nerezová karabinka s hmoždinkou <i>Stainless steel EYEBOLD</i>