

## Bazénové tepelné čerpadlo



## INSTALAČNÍ A UŽIVATELSKÁ PŘÍRUČKA



Přečtěte si návod k použití

Ilustrační foto

1. Specifikace .....	3
2. Výkonnostní křivky .....	5
3. Rozměry .....	6
4. Instalace .....	6
5. Elektrické zapojení .....	10
6. První spuštění tepelného čerpadla a jeho zazimování .....	14
7. Nastavení provozních dat .....	16
8. Řešení potíží .....	22
9. Schématické zobrazení a seznam dílů .....	24
10. Náhradní díly 1 .....	25
10. Náhradní díly 2 .....	26
11. Schéma zapojení kabelů (ukázka – XHP 60) .....	26
12. Výměna součástí.....	27

Děkujeme, že jste si vybrali náš výrobek, a že důvěřujete naší společnosti. Aby vám používání tohoto výrobku přinášelo radost, přečtěte si prosím pečlivě tyto pokyny a před použitím zařízení postupujte přesně podle uživatelské příručky, aby nedošlo k poškození zařízení nebo zbytečnému zranění.

# 1. Specifikace

## 1.1 Horizontální konstrukce dle předpisů EU, R32, TOPENÍ A CHLAZENÍ

Modely	XHPFDPLUS60	XHPFDPLUS100	XHPFDPLUS140	XHPFDPLUS160
<b>*Kapacita při 28 °C/Voda 28 °C</b>				
Tepelný výkon (kW)	5	9	12	15
Příkon (kW)	0,80	1,44	1,92	2,40
Topný faktor COP	6,25	6,25	6,25	6,25
<b>*Kapacita při 15 °C/Voda 26 °C</b>				
Tepelný výkon (kW)	3,65	6,57	9	9,45
Příkon (kW)	0,81	1,46	1,96	1,92
Topný faktor COP	4,5	4,5	4,6	4,9
Napětí (V)	220-240			
Nominální proud (A)	4,5	7,1	9,5	9,5
Doporučená pojistka (A)	10	20	25	25
<b>* Údaje o vodě</b>				
Doporučený objem bazénu (m <sup>3</sup> )	0-20	25-40	35-60	40-65
Doporučený průtok vody (m <sup>3</sup> /h)	2,5~3,2	2,8~5,6	3,5~7,1	4~7,9
Průměr vstupního/výstupního vodního potrubí (mm)	50,0			
<b>* Všeobecné údaje</b>				
Kompresor	Rotary/R32			
Kondenzátor	Titanium in PVC			
Tok vzduchu	Horizontal			
Úroveň hluku v 10 m (dB(A))	35	36	37	42
Úroveň hluku v 1 m (dB(A))	44	45	46	51
Tlak vody (kPa)	12	15	15	15
Chladivo (kg)	0,4	0,65	0,85	0,95
<b>*Rozměry a hmotnost</b>				
Čisté rozměry (mm)	977/360/554	977/360/554	1047/344/621	1095/409/696
Čistá hmotnost (kg)	44	51	61	72
Rozměry balení (mm)	1060/380/580	1060/380/580	1120/380/660	1160/430/720
Celková hmotnost (kg)	47	55	65	76

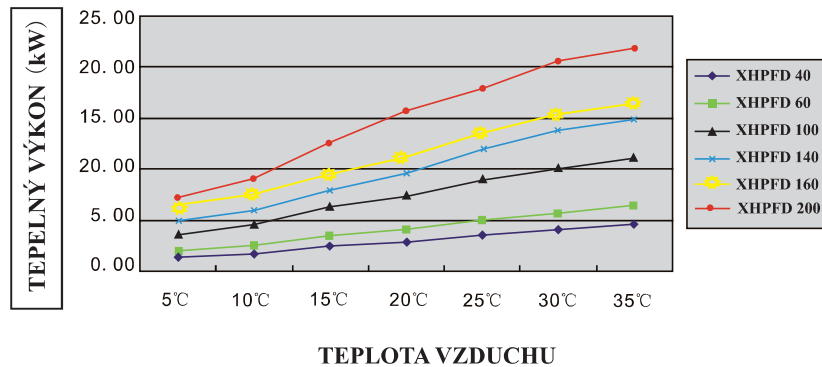
## 1.2 Horizontální konstrukce dle předpisů EU, R410A, TOPENÍ A CHLAZENÍ

Modely	XHPFD 40	XHPFD 60	XHPFD 100	XHPFD 140	XHPFD 160	XHPFD 200	XHPFD 200 Tri	
* Kapacita při 28 °C/Voda 28 °C								
Tepelný výkon (kW)	3,5	5,0	9,0	12,0	15,0	18,0	18,0	
Příkon (kW)	0,56	0,80	1,44	1,92	2,40	2,88	2,88	
Topný faktor COP	6,25	6,25	6,25	6,25	6,25	6,25	6,25	
* Kapacita při 15 °C/Voda 26 °C								
Tepelný výkon (kW)	2,56	3,65	6,57	9,0	9,45	13,50	13,50	
Příkon (kW)	0,61	0,81	1,46	1,96	1,92	2,72	2,72	
Topný faktor COP	4,0	4,5	4,5	4,6	4,9	4,89	4,89	
Napětí (V)	220–240 V						380–415 V	
Nominální proud (A)	3,2	4,5	7,1	9,5	9,5	14,2	5,5	
Doporučená pojistka (A)	10,0	10,0	20,0	20,0	20,0	35,0	15,0	
*Údaje o vodě								
Doporučený objem bazénu (m <sup>3</sup> )	0-15	0-20	25-40	35-60	40-65	60-90	60-90	
Doporučený průtok vody (m <sup>3</sup> /h)	4,2	4,2	6,0	8,4	9,0	10,2	10,2	
Průměr vstupního/výstupního vodního potrubí (mm)	50,0							
*Všeobecné údaje								
Kompresor	rotační			rotační	rotační	Scroll	Scroll	
Tok vzduchu	horizontální							
Kondenzátor	titanový výměník v PVC							
Hlučnost na 10 m (dB(A))	35	35	36	37	42	42	42	
Hlučnost na 1 m (dB(A))	44	44	45	46	51	51	51	
Tlak vody (kPa)	12,0	12,0	15,0	15,0	15,0	16,0	16,0	
Chladivo (kg)	0,42	0,45	0,9	1,1	1,3	1,7	1,8	
*Rozměry a hmotnost								
Čisté rozměry (mm)	750x290x500	930x350x550	930x350x550	1000x360x620	1045x410x695	1045x410x850	1045x410x850	
Čistá hmotnost (kg)	33	44	51	61	72	100	100	
Rozměry balení (mm)	850x330x540	1060x380x590	1060x380x590	1120x380x590	1165x430x740	1140x430x990	1140x430x990	
Hrubá hmotnost (kg)	35	47	55	65	76	110	110	

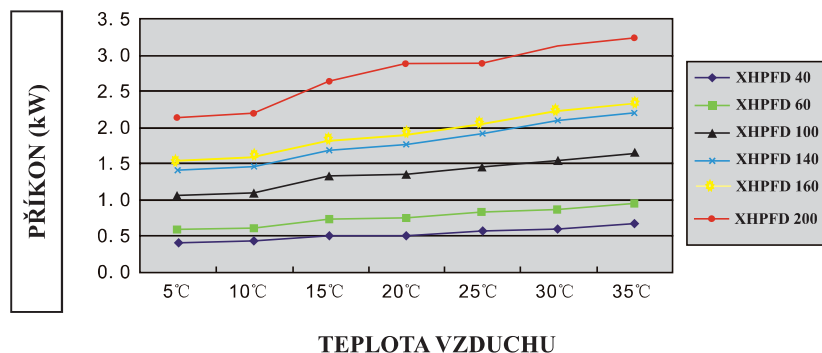
Výše uvedené údaje mohou být změněny bez předchozího upozornění.

## 2. Výkonnostní křivky

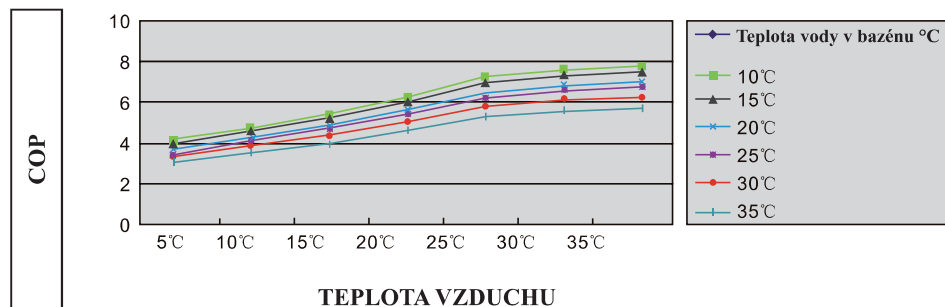
### Křivka TEPELNÉHO VÝKONU



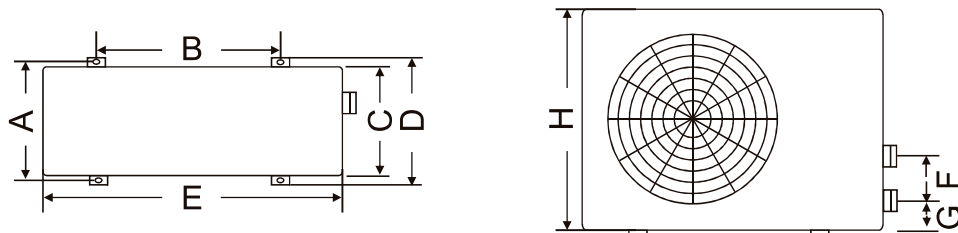
### KŘIVKA PŘÍKONU



### Křivka COP



### 3. Rozměry

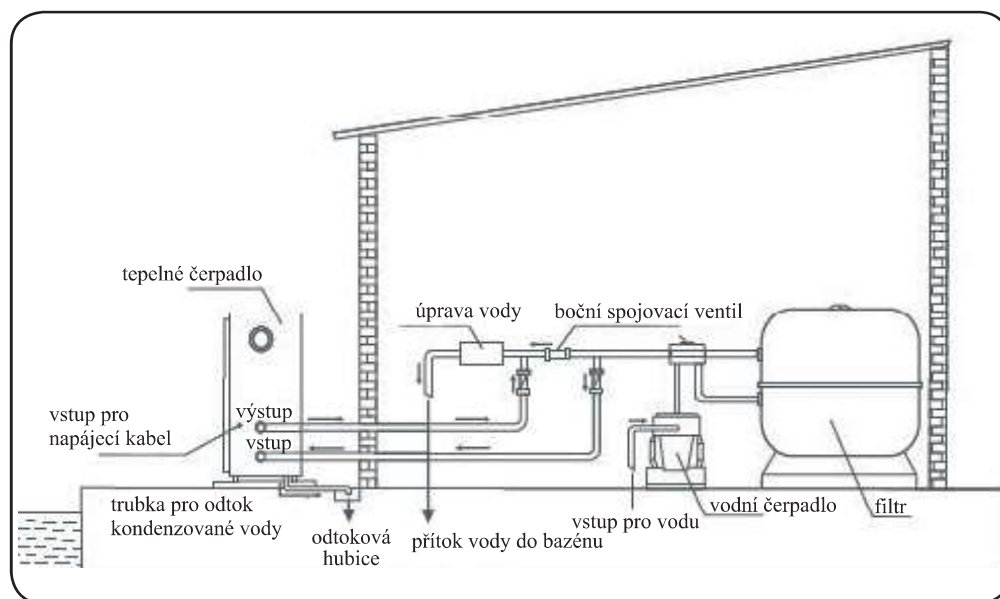


Modely	XHPFDPLUS60/ XHPFDPLUS100	XHPFDPLUS140	XHPFDPLUS160	XHPFD200/ XHPFD200 Tri
A	330	330	380	380
B	650	655	690	650
C	287	312.5	366.9	360
D	360	344	408.8	410
E	937	1008	1053.5	1000
F	300	340	390	560
G	111.5	111.5	101.2	83
H	523.5	591	675.8	820

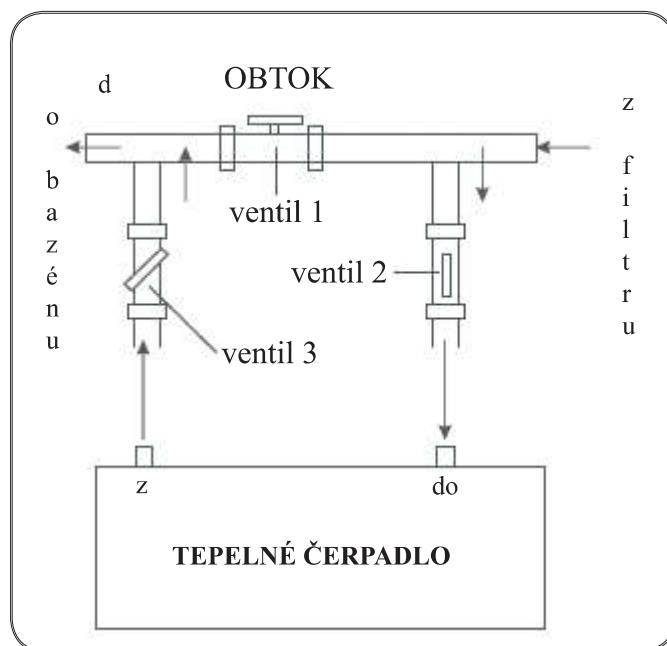
*Jednotka: mm*

### 4. Instalace

#### 4.1 Ilustrace instalace



Připojení odtoku



**POZNÁMKA:** Výrobce dodává pouze jednotku tepelného čerpadla. Ostatní položky v ilustraci jsou jiné nezbytné součástky vodního systému, které zajišťují uživatelé nebo dodavatelé.



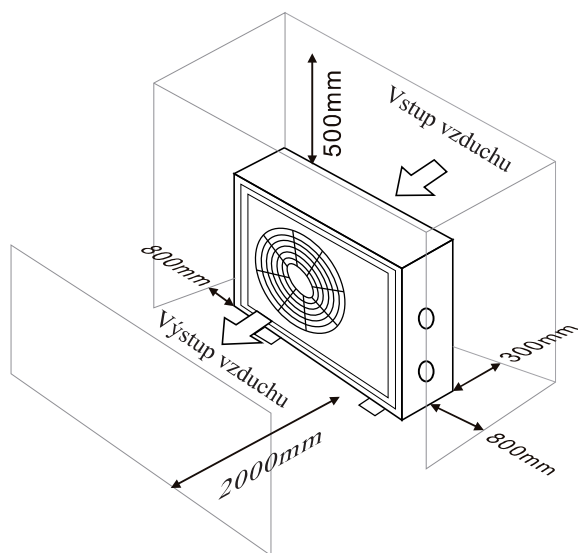
## POZOR:

Při prvním uvádění do provozu postupujte prosím dle následujících kroků:

1. Otevřete ventily pro zavodnění systému.
2. Ujistěte se že nedochází k úniku vody ve spojích.
3. Za chodu oběhového čerpadla spusťte tepelné čerpadlo.

## 4.2 Výběr místa instalace

- Tepelné čerpadlo doporučujeme nainstalovat na slunné místo s velkým prostorem a dobrým větráním.
- Jeho poloha musí umožňovat bezproblémovou cirkulaci vzduchu (umístění vstupu vzduchu je patrné ze schématu níže).
- Tepelné čerpadlo svým provozem může produkovat i značné množství vodního kondenzátu a je tedy nutné počítat s jeho výskytem.
- Instalační základ musí mít dostatečnou pevnost, aby byl zajištěn hladký provoz zařízení.
- Zajistěte, aby zařízení bylo po instalaci ve svislé poloze bez jakéhokoli náklonu.
- Zařízení neinstalujte na místa, kde je přítomno znečištění, korozivní plyn nebo kde se shromažďuje špína nebo spadané listí.
- Místo instalace nesmí být blízko hořlavého nebo výbušného prostředí s obvyklými nebezpečnými požáry.
- Dodržte vzdálenost od překážek vyznačenou šipkami na následujícím obrázku.



### Důležitá poznámka:

1. Vždy mějte tepelné čerpadlo na ventilačním místě a mimo dosah všeho může způsobit požár.
2. Nezavařujte potrubí, pokud je uvnitř stroje chladivo. Udržujte stroj mimo omezený prostor při plnění plynu.
3. Činnost plnění plynu musí provádět odborník s provozní licenci R32.

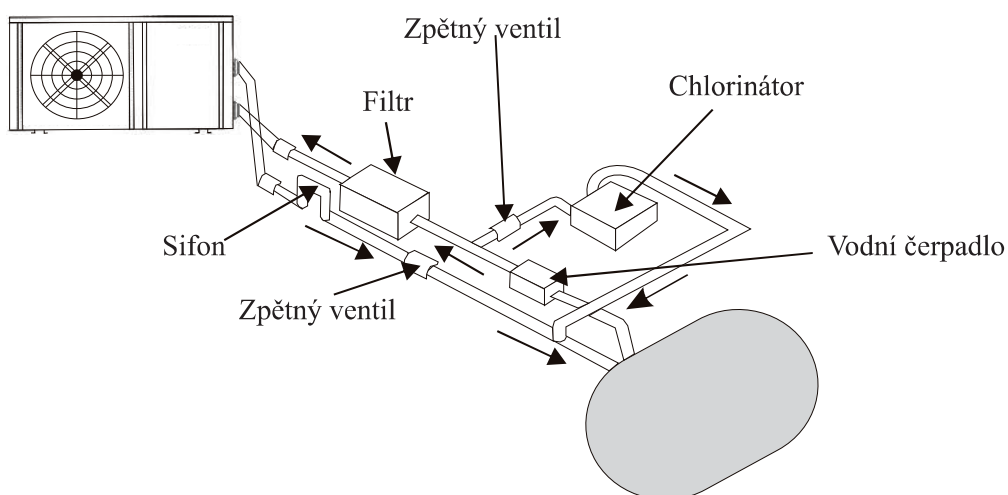


- Bazénové tepelné čerpadlo se běžně instaluje poblíž bazénu do vzdálenosti 7,5 metru. Je-li instalováno dále, může systém technologie (potrubí) zapříčinit vyšší tepelné ztráty. Většina potrubí je instalována pod zemí, a přestože musí mít systém technologie (potrubí) tepelnou izolaci, budou tunely a okolní zemina stále přejímat teplo, není-li země vlhká nebo hladina vody vysoká. Velmi hrubý odhad tepelných ztrát na 30 metrů (15 metrů k čerpadlu a od něj = 30 metrů celkem) je 0,6 kW za hodinu (2000 BTU) na každých 5 °C rozdílu teploty vody v bazénu a země kolem technologie (potrubí), což představuje navýšení doby běhu o 3 až 5 %.
- Nejlepší výměny tepla jednotky tepelného čerpadla dosáhnete, zajistíte-li normální hodnotu průtoku vody podle specifikací.

### 4.3 Pro životnost ohřívače je rovněž zásadní umístění chemických prvků v systému.

Je-li použito automatické chlorování nebo bromování, musí se za ohřívačem ve směru toku nacházet sifon. Mezi chlorinátorem a ohřívačem musí být instalován vodní uzávěr, aby se chlor nemohl vracet do tepelného čerpadla (viz následující obrázky).

#### Tlakové chlorování nebo bromování



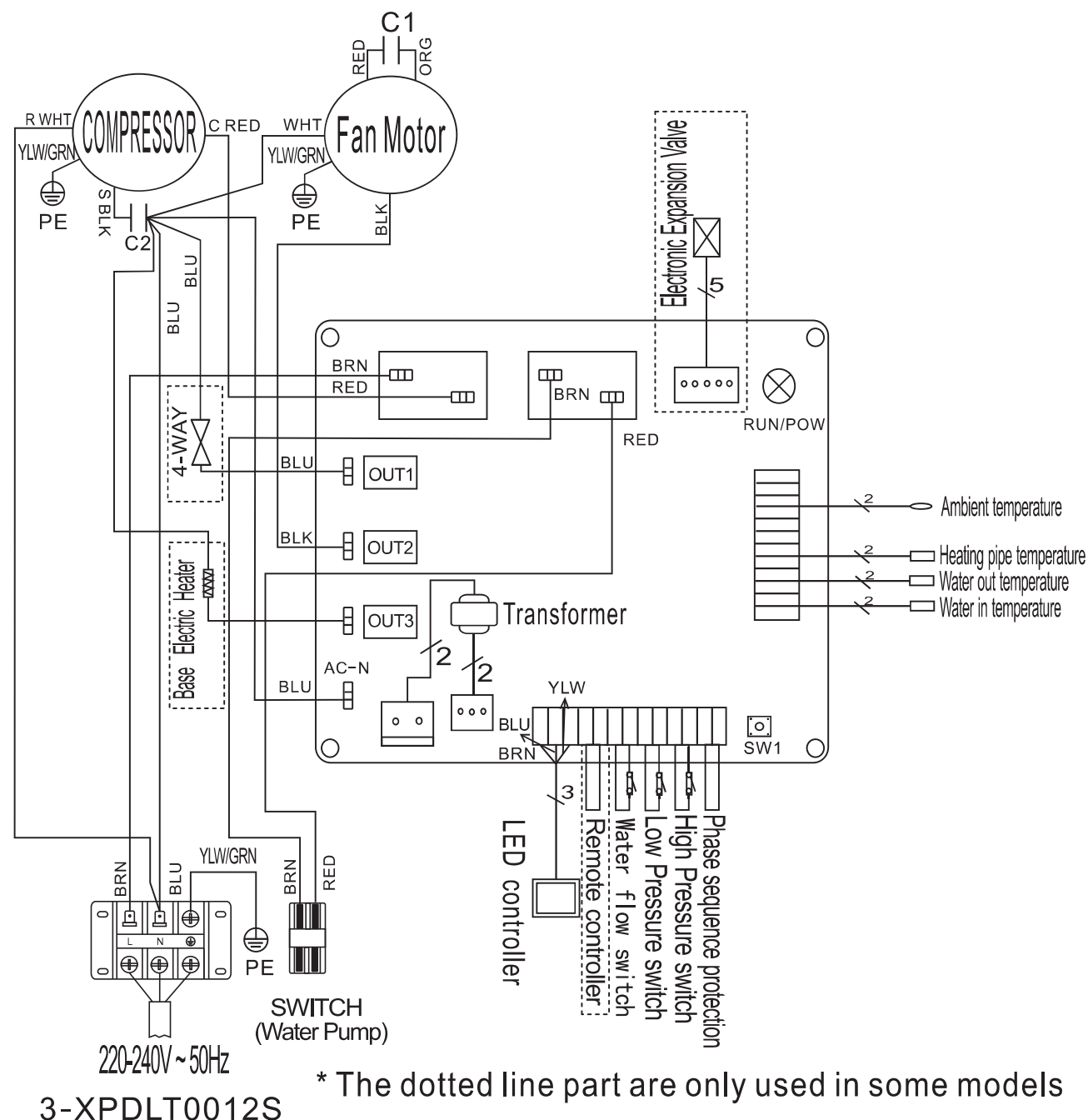
# 5. Elektrické zapojení

## 5.1 Schéma zapojení bazénového tepelného čerpadla

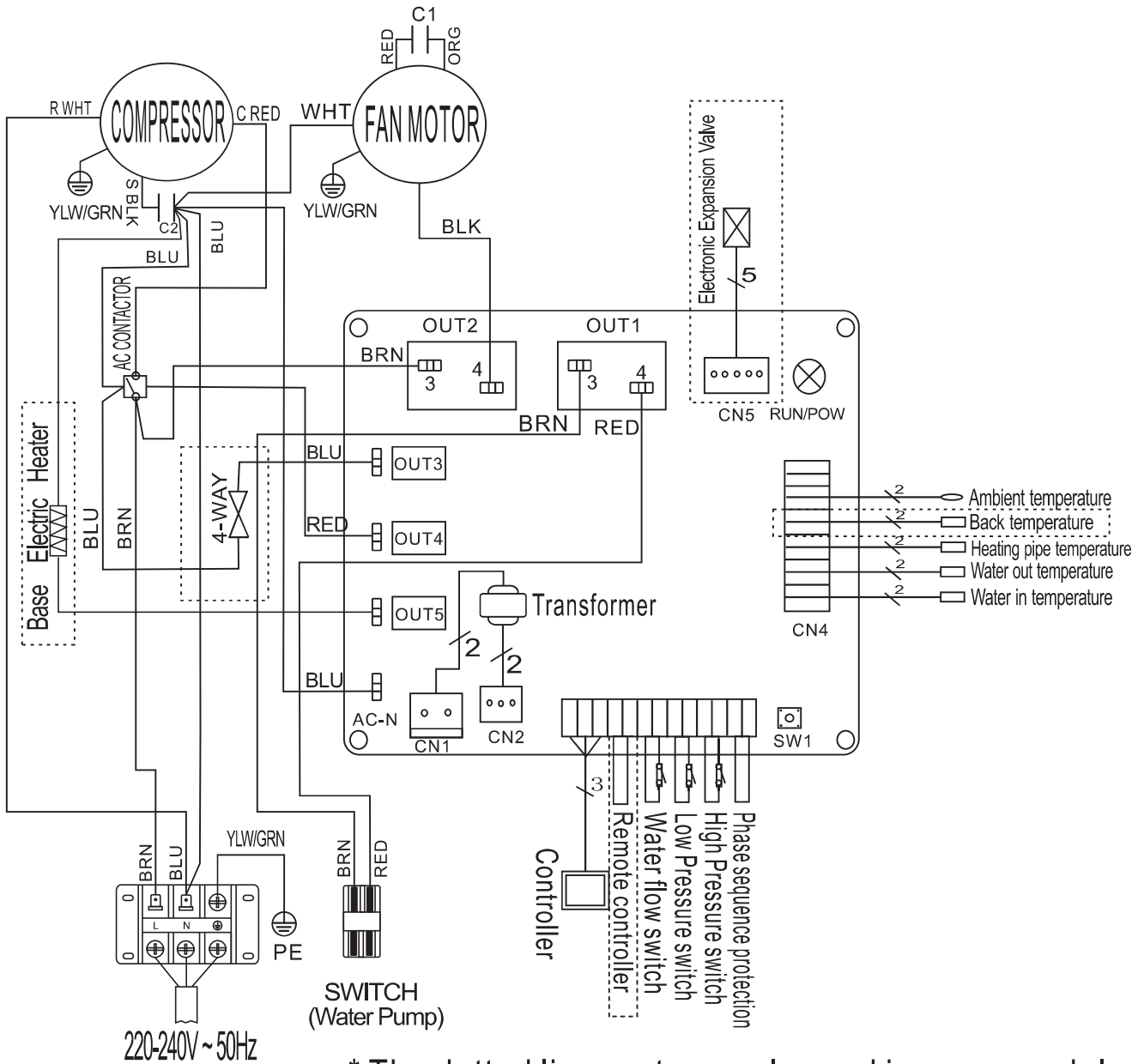
XHPFDPLUS60 & XHPFDPLUS100

**DŮLEŽITÉ:** Připojení elektrické instalace smí provést pouze osoba s odbornou elektro kvalifikací v souladu s vyhláškou č. 50/1978 Sb. Ačkoli je tepelné čerpadlo od zbytku jednotky elektricky izolováno, tento fakt pouze brání průchodu elektrického proudu do nebo z vody v bazénu. Stále je zapotřebí jednotku uzemnit, přivodnímu napětí předradit jistič o proudové hodnotě podle modelu tepelného čerpadla a proudový chránič s reziduálním proudem 0,03 A.

Před zapojením tepelného čerpadla zkontrolujte, zda elektrické síťové napětí odpovídá provoznímu napětí tepelného čerpadla.



## 5.2 Schéma zapojení bazénového tepelného čerpadla XHPFDPLUS140 & XHPFDPLUS160

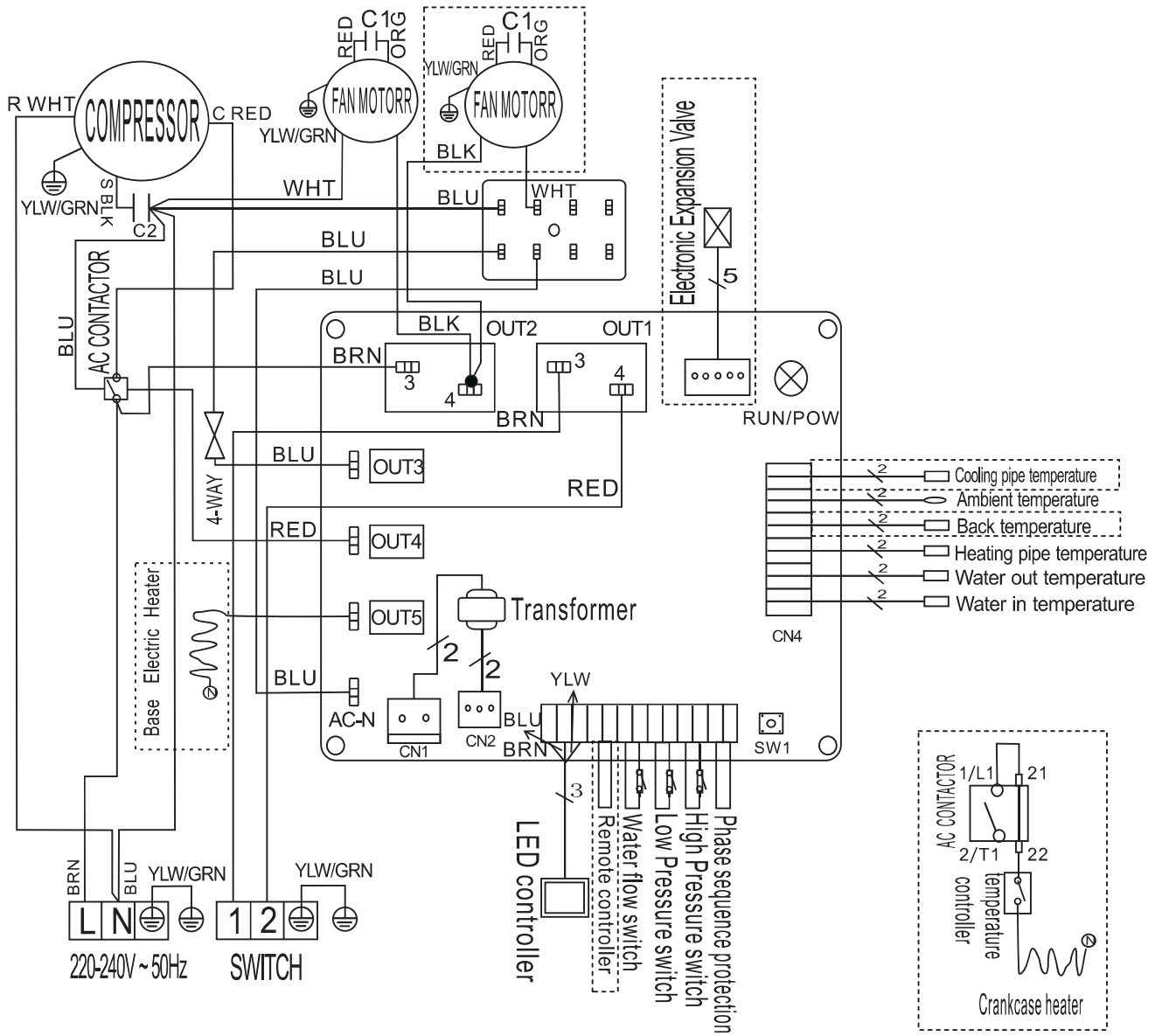


220-240V ~ 50Hz  
3-XPDLT0022S

\* The dotted line part are only used in some models

### 5.3 Schéma zapojení bazénového tepelného čerpadla

XHP 200, XHPFD200



3-XPDLT0032

\* The dotted line part are only used in some models



**POZNÁMKA:**

1. Výše uvedená schémata zapojení jsou jen informativní, využijte prosím schéma dodané se zařízením.
2. Bazénové tepelné čerpadlo musí být dobře uzemněno, i když je jednotka výměníku tepla od zbytku jednotky elektricky izolována. Uzemnění jednotky je přesto nutné kvůli ochraně před zkraty uvnitř jednotky.

**ODPOJENÍ:** Prostředek pro odpojení jednotky (jistič nebo vypínač s pojistkou i bez ní) musí být na dohled a snadno přístupný. To je běžný požadavek platný pro komerční i rezidenční tepelná čerpadla. Zabraňuje vzdálenému zapnutí neobsluhovaného zařízení a umožňuje vypnout napájení jednotky během jejího servisu.

## 6. První spuštění tepelného čerpadla a jeho zazimování

**POZNÁMKA:** Ujistěte se prosím, že čerpadlo filtrace běží a zajišťuje odpovídající úroveň průtok vody

**SPOUŠTĚCÍ POSTUP** po instalaci je dokončen, takže postupujte dle následujících kroků:

1. Zapněte čerpadlo filtrace, zkontrolujte případný únik vody a ověřte průtok vody systémem.
2. Zapněte elektrické napájení tepelného čerpadla a pak stiskněte tlačítko ON/OFF. Tepelné čerpadlo by se měla během několika vteřin spustit.
3. Po několika minutách běhu se přesvědčte, že vzduch vycházející z boku tepelného čerpadla je chladnější (o 5 až 10 °C).
4. Když vypnete čerpadlo filtrace, mělo by se automaticky vypnout také tepelné čerpadlo. Pokud k tomu nedojde, upravte nastavení spínače.
5. Nechte tepelné čerpadlo a čerpadlo bazénu pracovat 24 hodin denně, dokud voda nedosáhne požadované teploty. Jakmile teplota dosáhne nastavené hodnoty, tepelné čerpadlo se vypne. Když teplota v bazénu poklesne o více než 1 °C, dojde k restartu (pokud tepelné čerpadlo běží).

**Spínač průtoky vody:**

Tepelné čerpadlo je vybaveno spínačem průtoky, který zaručuje funkci průtoky. Spínač průtoky kontroluje dostatečné množství vody, která protéká tepelným čerpadlem. V případě nedostatku vody, tento spínač tepelné čerpadlo vyřadí z provozu aby nedošlo k poškození součástí tepelného čerpadla.

**časové zpoždění:**

Tepelné čerpadlo je vybaveno vestavěnou 3minutovou ochranou před restartem. Ovládání časového zpoždění je integrální součástí řídicího obvodu, které omezuje cykly restartů a cvakání stykačů.

Časové zpoždění automaticky restartuje tepelné čerpadlo přibližně 3 minuty po každém přerušení řídicího obvodu. I krátký výpadek napájení aktivuje 3minutové zpoždění restartu a nedovolí spuštění jednotky před uplynutím 3 minut.

## 6.1 Zazimování tepelného čerpadla

**DŮLEŽITÉ:** Pokud nebudou učiněna nezbytná opatření k zazimování, může dojít k poškození tepelného čerpadla, což zruší platnost záruky.

Tepelné čerpadlo, filtrační čerpadlo a veškerá nainstalovaná technologie bazénu nesmí být vystavena teplotám pod bodem mrazu. Je nezbytné z celé této soustavy (technologie) zejména pak z tepelného a oběhového čerpadla beze zbytku odstranit vodu vhodným způsobem.

### **DOPORUČUJEME:**

1. Odpojte přívod elektrické energie do tepelného čerpadla.
2. Uzavřete přívod vody do tepelného čerpadla: zcela uzavřete ventily 2 a 3 v obtoku.
3. Odpojte spojovací součásti tepelného čerpadla pro přívod a odvod vody a nechte vodu vytéct z tepelného čerpadla. Doporučujeme odpojené tepelné čerpadlo umístit v zimním období na místo, kde teploty nepoklesnou pod bod mrazu. Upozornění: vždy se přesvědčte, zda je z tepelného čerpadla zcela vypuštěna voda.
4. Volně znovu připojte spojovací součásti pro přívod a odvod vody k tepelnému čerpadlu za účelem zamezení usazování nečistot v potrubí. Jedná se pouze o případ, pokud nemáte možnost tepelné čerpadlo uskladnit dle bodu 3.

## 6.2 Opětné spuštění tepelného čerpadla po zimě

Před spuštěním tepelného čerpadla po zimním období, nejprve zkontrolujte průchodnost technologické soustavy (potrubí). Také zkontrolujte zda technologické součásti nevykazují mechanické nebo jiné poškození.

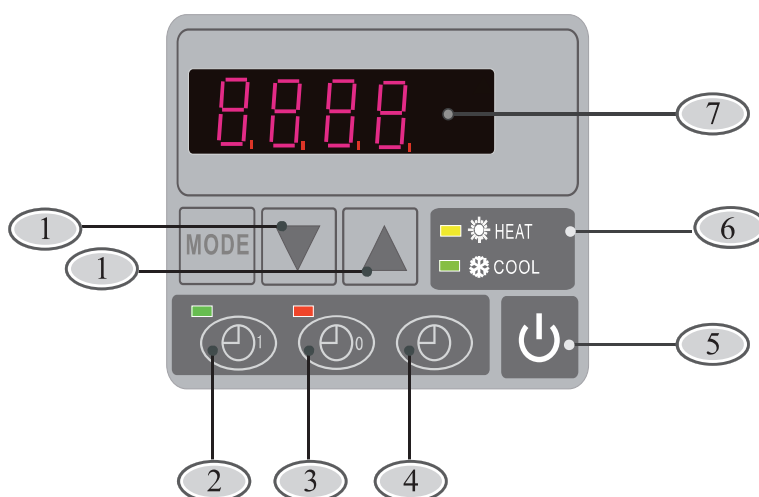
1. Nejdříve zkontrolujte, zda v potrubí nejsou nečistoty a nevyskytují se žádné konstrukční problémy.
2. Ověřte, zda jsou spojovací součásti pro přívod a odvod vody náležitě připevněny k tepelnému čerpadlu.
3. Spusťte filtrační čerpadlo za účelem spuštění toku vody do tepelného čerpadla.
4. Znovu k tepelnému čerpadlu připojte přívod elektrické energie a zapněte. Otevřte zcela ventily 2 a 3 obtoku. Oběhové čerpadlo nechte spuštěné do úplného zavodnění. V technologii při prvním spuštění bude zákonitě přítomen i vzduch.

## 7. nastavení provozních dat


### 7.1 Provoz pouze topení

### 7.2 Funkce ovládacího displeje

1. šipky nahoru a dolů
2. tlačítko zapnutí časovače
3. tlačítko vypnutí časovače
4. tlačítko času
5. tlačítko zapnutí/vypnutí
6. zobrazení provozního režimu
7. LED displej

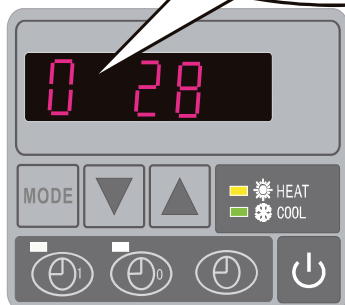


### 7.3 Jak rozpoznat provozní parametry (v případě vypnutí tepelného čerpadla, LED displej zobrazuje reálný čas)

- (1) stiskněte dlouze tlačítko “” po dobu 5 sekund a vstoupíte do rozhraní provozních parametrů
- (2) v tomto rozhraní můžete pomocí šipek nahoru a dolů zkontrolovat parametry
- (3) za 8 sekund LED displej zobrazí teplotu vstupní vody (v zapnutém stavu) nebo čas (ve vypnutém stavu)
- (4) stiskem šipek nahoru nebo dolů v aktuálním režimu změníte nastavení teploty vody jak ve vypnutém tak i zapnutém stavu
- (5) je-li čerpadlo v chodu, LED displej zobrazí teplotu vstupní vody a aktuální režim



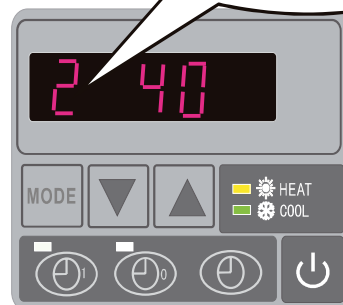
**Parametr 0**  
nastavení teploty vstupní vody  
v režimu chlazení 15 až 35°C,  
(standardní nastavení  
je 28°C)



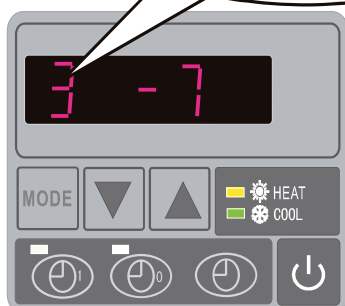
**Parametr 1**  
nastavení teploty vstupní vody  
v režimu topení 15 až 40°C,  
(standardní nastavení  
je 28°C)



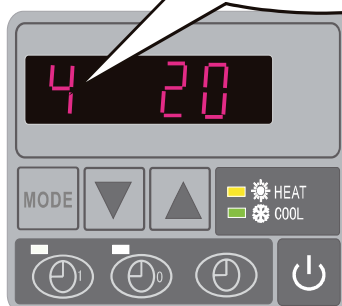
**Parametr 2**  
celkový provozní čas kompresoru  
po odmrazování 30 až 90 min.,  
(standardní nastavení  
je 40 min.)



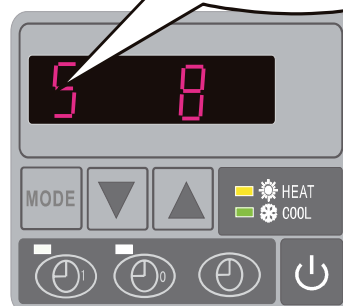
**Parametr 3**  
podmínky pro aktivaci funkce  
odmrazování -30 až 0°C,  
(standardní nastavení  
je -7°C)



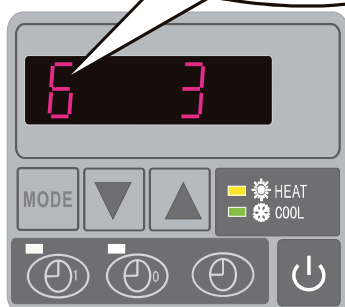
**Parametr 4**  
podmínky ukončení funkce  
odmrazování 2 až 30°C,  
(standardní nastavení  
je 20 °C)



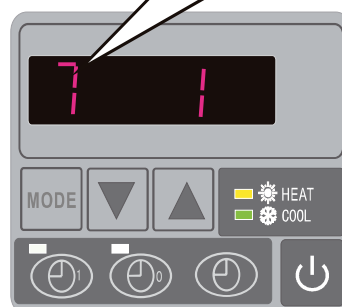
**Parametr 5**  
čas ukončení funkce  
odmrazování 1 - 12 min.,  
(standardní nastavení  
je 12 min.)



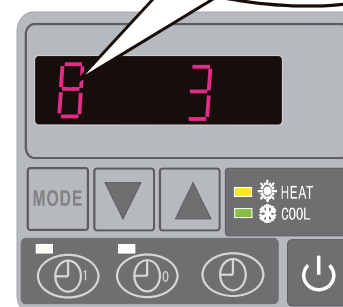
**Parametr 6**  
režim 0: chlazení, 1: topení  
a chlazení, 2: topení a chlazení  
a pomocné topení,  
3: topení, (standardní nastavení  
topení)



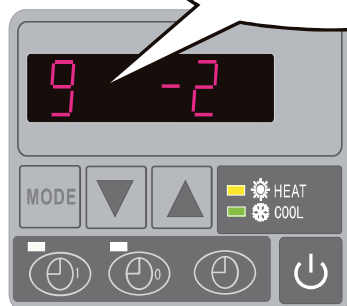
**Parametr 7**  
výběr režimu elektronického  
expanzního ventilu 0 a 1,  
(standardní nastavení  
1 - automatické)



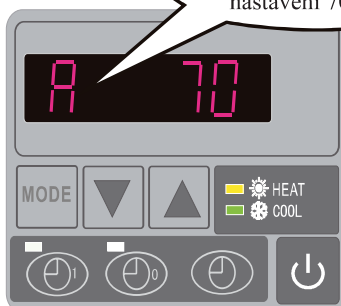
**Parametr 8**  
tepelný cíl pro super výkon  
v rozsahu -15 až 15°C,  
(standardní nastavení  
3°C)



**Parametr 9**  
tepelný cíl pro super výkon -15 až 15°C, (standardní nastavení -2°C)

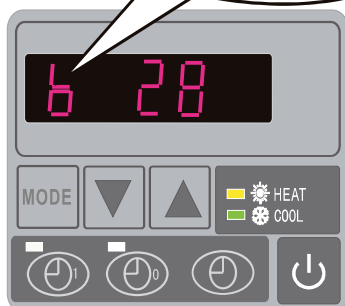


**Parametr A**  
ruční nastavení kroku elektronického expanzního ventilu 18 až 94, (standardní nastavení 70 (\*5))

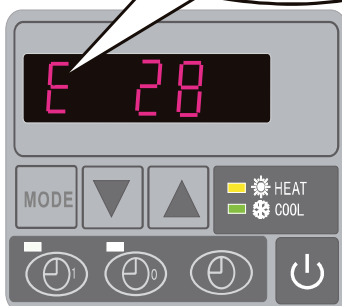


## 7.4 Jak poznat aktuální režim?

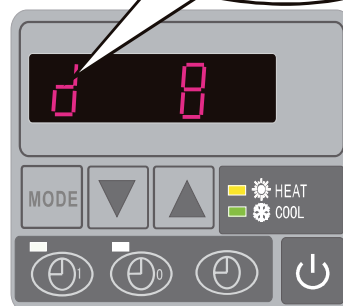
**Parametr B:**  
teplota vstupní vody



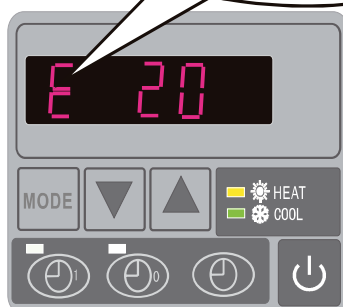
**Parametr C:**  
teplota výstupní vody



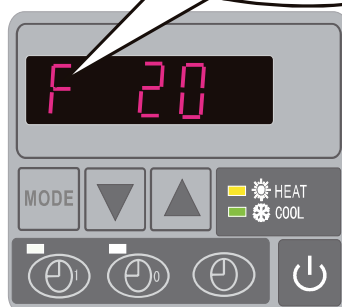
**Parametr d:**  
teplota kondenzátoru



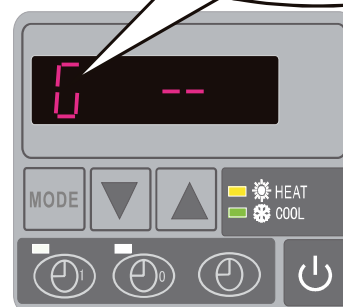
**Parametr E:**  
teplota vráceného plynu



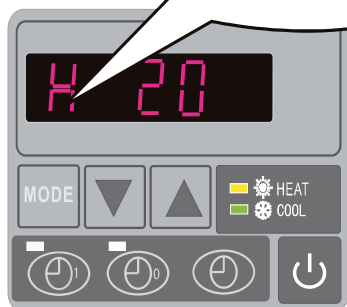
**Parametr F:**  
teplota okolí



**Parametr G:**  
teplota kondenzátoru při chlazení



**Parametr H:**  
aktuální kroky elektronického  
expanzního ventilu



**POZnÁMKA:**

1. stiskem šipky nahoru nebo dolů zkontrolujete teplotu vstupní vody, teplotu výstupní vody, teplotu kondenzátoru, teplotu vráceného plynu, okolní teplotu, aktuální kroky elektronického expanzního ventilu
2. pokud je tepelné čerpadlo vypnuto, displej zobrazí aktuální čas

## 7.5 Nastavení teploty vody

V aktuálním režimu stiskem šipek nahoru nebo dolů nastavíte teplotu vody, i když je tepelné čerpadlo vypnuto.

## 7.6 Nastavení uzamčení





Současným stiskem šipky nahoru a dolů uzamknete nastavení. Opětovným současným stiskem šipek nastavení odemknete.

## 7.7 Nastavení času





Zmáčkněte tlačítko  „, pro nastavení času a pomocí šipek nahoru a dolů zvolte hodnoty.

Dalším stiskem tlačítka „  „, toto nastavení uložíte

## 7.8 Nastavení zapnutí časovače

Stiskem tlačítka  „, se dostanete do nastavení času pro zapnutí tepelného čerpadla a stiskem šipky nahoru nebo dolů nastavíte čas sepnutí. Stiskem tlačítka „  „, nastavení uložíte. Svítí-li dioda tohoto tlačítka „  „, tak stiskem tlačítka “  „, zrušíte nastavení časovače.

## 7.9 Nastavení vypnutí časovače

Stiskem tlačítka  „, se dostanete do nastavení času pro vypnutí tepelného čerpadla. Stiskem šipek nahoru a dolů nastavíte čas pro vypnutí a stiskem tlačítka „  „, toto nastavení uložíte. Svítí-li dioda tohoto tlačítka „  „, stiskem tlačítka „  „, zrušíte nastavení časovače.



## POZOR:

- Parametry běhu tepelného čerpadla je zapotřebí zkontrolovat po instalaci a před prvním použitím.
- Při běhu tepelného čerpadla zobrazuje LED displej teplotu vstupní vody.
- Pokud tepelné čerpadlo vypneme tlačítkem On/Off na ovládacím LED displeji a uvedeme tak tepelné čerpadlo do pohotovostního režimu (STANDBY), LED displej bude zobrazovat čas.
- Při běhu tepelného čerpadla lze změnit teplotu vody. Ostatní parametry lze změnit, pouze pokud je tepelné čerpadlo v režimu STANDBY.

Parametr	Význam	Rozsah	Výchozí	Poznámky
0	Nastavení teploty vstupní vody v režimu chlazení	15–35 °C	28 °C	Upravitelné
1	Nastavení teploty vstupní vody v režimu topení	15–40 °C	28 °C	Upravitelné
2	Doba vstupu do odmrazování	30–90 min	40 min	
3	Podmínky spuštění funkce odmrazování	–30 až 0 °C	–7 °C	
4	Podmínky ukončení funkce odmrazování	2 až 30 °C	20 °C	
5	Doba ukončení rozmrazování	1 až 12 min	12 min	
6	Režim: 0 chlazení, 1 topení a chlazení, 2 topení a chlazení + pomocný el. ohřev, 3 topení	0–3	3 (topení)	
7	Výběr režimu elektronického expanzního ventilu	0–1	1 (automaticky)	
8	Rychlý režim pro cílový ohřev	–15 až 15 °C	3 °C	
9	Rychlý režim pro cílové chlazení	–15 až 15 °C	–2 °C	
A	Kroky manuální úpravy elektronického expanzního ventilu	18–94	70	
B	Teplota vstupní vody	–9 až 99 °C		Přesné nastavení hodnoty
C	Teplota výstupní vody	–9 až 99 °C		Přesné nastavení hodnoty
D	Teplota kondenzátoru v režimu ohřevu	–9 až 99 °C		Přesné nastavení hodnoty
E	Teplota vraceného plynu	–9 až 99 °C		Přesné nastavení hodnoty
F	Okolní teplota	–9 až 99 °C		Přesné nastavení hodnoty
G	Teplota kondenzátoru v režimu chlazení	–		
H	Vlastní kroky elektronického expanzního ventilu	N*5		Přesné nastavení hodnoty

## POZNÁMKY:

1. Když se tepelné čerpadlo zastaví na 30 vteřin, odstaví se automaticky i čerpadlo filtrační je-li napojeno.
2. Ovládacím displejem LED můžeme řídit i čerpadlo filtrační, je-li správně připojeno k tepelnému čerpadlu přes svorku “PUMP”.
3. V případě použití 3fázového čerpadla je nutné použít zvláštní 3fázové převodní zařízení.

## 8. Řešení potíží

### 8.1 Zobrazení chybových kódů na ovladači s IEd displejem

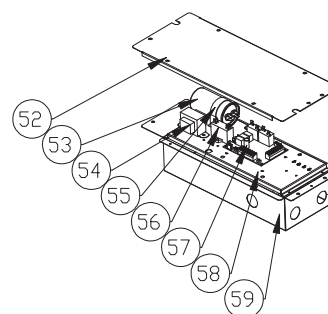
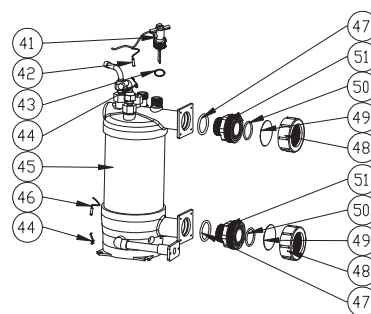
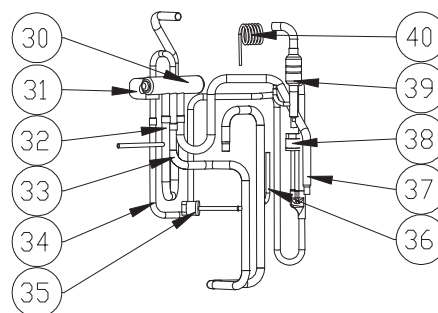
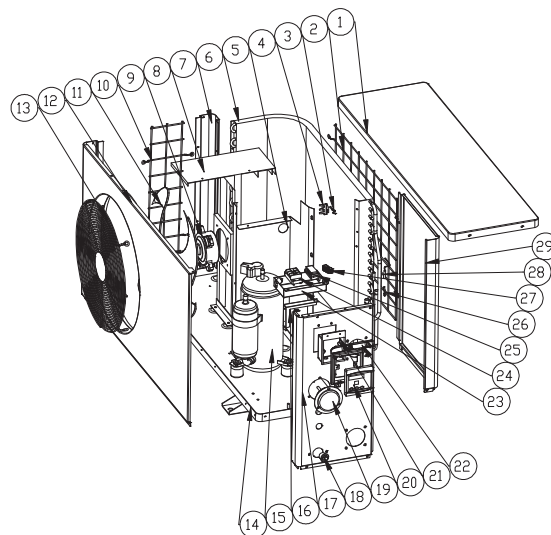
Porucha	Kabelový ovladač	Příčina	Řešení
Selhání senzoru teploty vstupní vody	PP1	Snímač je rozepnutý nebo je zkratovaný.	Proveďte nebo vyměňte senzor.
Selhání senzoru teploty výstupní vody	PP 2	Snímač je rozepnutý nebo je zkratovaný.	Proveďte nebo vyměňte senzor.
Selhání senzoru kondenzátoru ohřevu	PP 3	Snímač je rozepnutý nebo je zkratovaný.	Proveďte nebo vyměňte senzor.
Selhání senzoru vráceného plynu	PP 4	Snímač je rozepnutý nebo je zkratovaný.	Proveďte nebo vyměňte senzor.
Selhání senzoru okolní teploty	PP 5	Snímač je rozepnutý nebo je zkratovaný.	Proveďte nebo vyměňte senzor.
Příliš velký teplotní rozdíl mezi vstupem a výstupem vody	PP6	Nedostatečný tok vody nebo příliš nízký rozdíl tlaků.	Proveďte objem průtoku vody a zda voda protéká.
Teplota výstupní chladicí vody je příliš nízká	PP7	Nedostatečný tok vody	Proveďte objem průtoku vody a zda voda protéká.
První stupeň ochrany před zamrznutím v zimě	PP7	Okolní teplota nebo teplota vstupní vody je příliš nízká.	Při prvním stupni ochrany před zamrznutím poběží automaticky čerpadlo.
Druhý stupeň ochrany před zamrznutím v zimě	PP7	Okolní teplota nebo teplota vstupní vody je příliš nízká.	Při druhém stupni ochrany před zamrznutím začne tepelné čerpadlo s topením.
Selhání senzoru chladicího kondenzátoru	PP8	Snímač je rozepnutý nebo je zkratovaný	Proveďte nebo vyměňte senzor.
Ochrana před vysokým tlakem	EE1	1. Příliš mnoho chladiva 2. Nedostatečný průtok vzduchu	1. Odstraňte nadbytečné chladivo ze systému tepelného čerpadla. 2. Vyčistěte výměník vzduchu.
Ochrana před nízkým tlakem	EE2	1. Nedostatek chladiva 2. Nedostatečný průtok 3. Ucpaný filtr nebo kapiláry	1. Proveďte únik plynu, doplňte chladivo. 2. Vyčistěte výměník vzduchu. 3. Vyměňte filtr nebo kapiláry.
Selhání senzoru průtoku	EE3	Bez vody / nedostatek vody	Proveďte objem průtoku vody, zkontrolujte čerpadlo.
Nesprávné zapojení napájení (u 3fázové jednotky)	EE4	Nesprávné nebo chybné zapojení	Proveďte zapojení a napájecí kabel.
Chyba rozdílu vstupní a výstupní teploty	EE5	Nedostatečný průtok vody nebo příliš nízký rozdíl tlaků	Proveďte objem průtoku vody a zda voda protéká.
Chyba komunikace	EE8	Nesprávné zapojení kabelů	Proveďte zapojení kabelů.

## 8.2 Další poruchy a řešení (bez zobrazení na ovladači s IEd)

Porucha	Zobrazení	Příčina	Řešení
Tepelné čerpadlo neběží	LED displej nic nezobrazuje.	Není napájení	Prověřte zapojení kabelu a jistič.
	LED displej zobrazje aktuální čas.	Tepelné čerpadlo je v pohotovostním režimu.	Spusťte tepelné čerpadlo.
	LED displej ukazuje skutečnou teplotu vody.	<ol style="list-style-type: none"> <li>1. Teplota vody dosahuje nastavené hodnoty, tepelné čerpadlo je v režimu stálé teploty.</li> <li>2. Tepelné čerpadlo se právě spustilo.</li> <li>3. Probíhá odmrazování.</li> </ol>	<ol style="list-style-type: none"> <li>1. Prověřte nastavení teploty vody.</li> <li>2. Po několika minutách spusťte tepelné čerpadlo.</li> <li>3. LED displej by měl zobrazovat „rozmrazování“.</li> </ol>
Teplota vody klesá, když čerpadlo běží v režimu topení.	LED displej zobrazuje teplotu vody a nikoli chybový kód.	<ol style="list-style-type: none"> <li>1. Je vybrán nesprávný režim.</li> <li>2. Hodnoty naznačují poruchu.</li> <li>3. Porucha ovladače</li> </ol>	<ol style="list-style-type: none"> <li>1. Opravte režim běhu.</li> <li>2. Vyměňte vadný kabelový ovladač s LED displejem, pak prověřte stav po změně režimu běhu, zkontrolujte teplotu vody na vstupu a výstupu.</li> <li>3. Vyměňte vadný hlavní ovladač.</li> </ol>
Krátký běh	LED displej zobrazuje teplotu vody a nikoli chybový kód.	<ol style="list-style-type: none"> <li>1. Neběží ventilátor</li> <li>2. Nedostatečná ventilace vzduchu</li> <li>3. Nedostatek chladiva</li> </ol>	<ol style="list-style-type: none"> <li>1. Prověřte kabelová spojení mezi motorem a ventilátorem, v případě potřeby je vyměňte.</li> <li>2. Prověřte umístění jednotky tepelného čerpadla, odstraňte překážky zamezující dobré ventilaci vzduchu.</li> <li>3. Vyměňte nebo opravte jednotku tepelného čerpadla.</li> </ol>
Znečištění vody	Znečištěná voda na jednotce tepelného čerpadla	<ol style="list-style-type: none"> <li>1. Únik vody</li> </ol>	<ol style="list-style-type: none"> <li>1. Pečlivě zkontrolujte, zda není poškozen titanový tepelný výměník.</li> </ol>
Příliš mnoho ledu na výparníku	Příliš mnoho ledu na výparníku	<ol style="list-style-type: none"> <li>1. Nedostatečná ventilace vzduchu</li> <li>2. Nedostatek chladiva</li> </ol>	<ol style="list-style-type: none"> <li>1. Prověřte umístění jednotky tepelného čerpadla, odstraňte překážky zamezující dobré ventilaci vzduchu.</li> <li>2. Vyměňte nebo opravte jednotku tepelného čerpadla.</li> </ol>

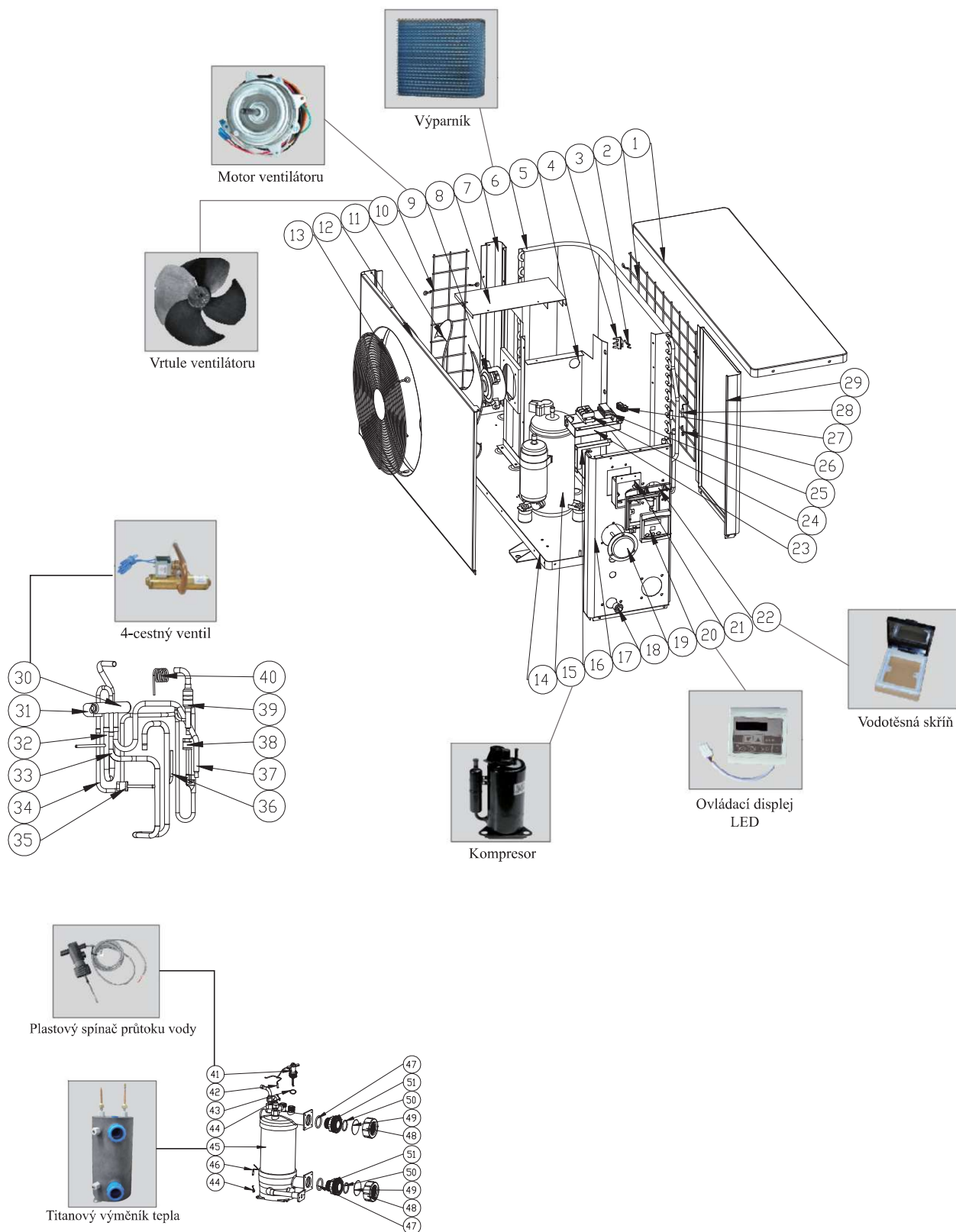
## 9. Schématické zobrazení a seznam dílů

Číslo	Název Součásti	Číslo	Název Součást
1	horní kryt	31	4-cestný ventil cívka
2	zadní síť	32	Trubka
3	Okolní teplota. senzor	33	hadice návratu vzduchu
4	Okolní teplota. svorka senzoru	34	hadice výstupu vzduchu
5	středový panel	35	Nízkotlaký spínač
6	kondenzátor	36	Plynové trubice
7	zadní nosná tyč	37	Trubka
8	konzola motoru	38	Vysokotlaký spínač
9	motor ventilátoru	39	Trubka
10	boční síť	40	kapilár
11	vtřtule ventilátoru	41	Spínač průtoku vody
12	čelní panel	42	Výstupní teplota vody senzor
13	čelní síť	43	Pečební prsten
14	podstavec	44	Spona snímače teploty výměníku
15	kompresor	45	titanový výměník v PVC log
16	Podpora instalační krabice	46	Vstupní teplota vody. senzor
17	boční panel	47	Přizový kroužek na připojení vody 1
18	Vypouštěcí zátka	48	Vodovodní přípojovací sady 1
19	Vysokotlaký manometr	49	PVC deska
20	řídící deska	50	Přizový kroužek na připojení vody 2
21	Kryt skříňky řídicí jednotky	51	Vodovodní přípojovací sady 2
22	Vodotěsný box	52	Kryt elektrické skříňky
23	Kabelová krabice	53	kondenzátor kompresoru
24	svorkovnice	54	Transformátor
25	Kancelářská sponka	55	svorka kondenzátoru
26	Kancelářská sponka	56	kondenzátor ventilátoru
27	svorkovnice	57	ovladač
28	Senzor teploty výparníku	58	Měřítko desky
29	zadní panel	59	Elektrická skříň
30	4-cestný ventil		





# 10. Náhradní díly 1



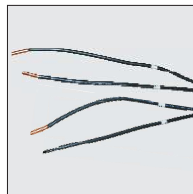
## 10. Náhradní díly 2



manometr



kondenzátor motoru ventilátoru



snímače teploty



ventil vysokého tlaku



ventil nízkého tlaku



řídící jednotka

## 11. Schéma zapojení kabelů (ukázka – XHP 60)

Transformátor

Kondenzátor  
kompresoru



Deska (hlavní řadič)

## 12. Výměna součástí



Ventil nízkého tlaku



Ventil vysokého tlaku



Manometr

### DŮLEŽITÉ UPOZORNĚNÍ:

Výměnu součástí tepelného čerpadla a opravy může provádět pouze odborná firma nebo autorizovaný servis.

Nepokoušejte se sami opravovat případné závady. Hrozí úraz elektrickým proudem nebo jiná nebezpečí. Zařízení a jeho součásti jsou pod stálým tlakem.

### POKYNY K VÝMĚNĚ:

1. Před výměnou tlakoměru, filtru, ventilu vysokého/nízkého tlaku, sacího ventilu, elektronického expanzního ventilu je zapotřebí zbavit jednotku tepelného čerpadla veškerého chladiva.
2. Výměnu je možné provést, jen když je vnitřní tlak systému roven normálnímu atmosférickému tlaku.
3. Po výměně filtru, ventilu vysokého/nízkého tlaku, sacího ventilu nebo elektronického expanzního ventilu zapájejte spoj stříbrem.
4. Otestujte únik plynu vysokým tlakem. (Doporučujeme pro účely testování naplnit jednotku tepelného čerpadla plynem N<sub>2</sub>.)
5. Po kontrole za vysokého tlaku vysajte plyn z jednotky tepelného čerpadla.
6. Poté je znovu naplňte chladivem v objemu uvedeném ve specifikacích jednotky.
7. Detektorem opět prověřte únik plynu.
8. Dokončete výměnu a pak spuštěním jednotky prověřte provozní údaje.

**Záruční podmínky**

Záruční podmínky se řídí obchodními a záručními podmínky Vašeho dodavatele.

**Bezpečná likvidace výrobku po skončení životnosti**

Při skončení životnosti produktu zajistěte její ekologickou likvidaci odbornou firmou.



**Reklamáce a servis**

Reklamáce se řídí příslušnými zákony o ochraně spotřebitele. V případě zjištění neodstranitelné vady se písemně obraťte na svého dodavatele.

Datum.....

Dodavatel



**BRILX**  
SWIMMING POOL EQUIPMENT

A large rectangular area with rounded corners, containing 25 horizontal dashed lines for writing. The lines are evenly spaced and extend across the width of the page.

